

邵阳市农村民居抗震设计新编图集

邵阳市应急管理局 邵阳市自然资源和规划局 邵阳市地震局 编

《邵阳市农村民居抗震设计新编图集》编委会

顾 问：王 俊 朱文熬 袁胜良

主 任：吴伟奇

副 主 任：李荣仁 匡建群

编 委：罗红英 马文军 赵利荣 贺陆军 李 阳 肖 月

技术负责：范桂清

责任编辑：雷震东

设计人员：李 莉 雷震东 肖巍然 黄 红

序言

根据《中华人民共和国防震减灾法》第三十五条，新建、扩建、改建建设工程，应当达到抗震设防要求。新一代《中国地震动参数区划图》（GB18306-2015）于2016年6月1日实施，就我市而言，新一代《区划图》全面提高了我市的抗震设防水平，抗震设防地区由原来的邵东市、新邵县、邵阳县、隆回县、市区五个区域，调整为邵阳市辖所有地区，实现抗震设防全覆盖，即我市城乡建筑都应当按6度以上抗震设防。

邵阳是湖南主要发震区之一，具有发生中强（5.0级）以上破坏性地震的历史和构造背景。邵阳地处祁阳山字型构造的顶端和南北两翼，地质构造异常发育，汨罗—新宁断裂、桃江—城步断裂、溆浦—五团断裂三条深大断裂贯穿我市。震源浅、烈度高、破坏性大，是我市地震灾害的一大特点。史料记载，邵阳市辖九县（市）三区都曾发生过地震，其中最大为1632年发生在隆回的4.8级地震。1970年湖南省有地震仪器记录以来，到目前为止共记录到邵阳地震278次，其中4级以上地震2次，即1991年隆回青山4.0级、2006年新邵邵东交界4.0级，这两次地震震源很浅，都不到5公里，震中烈度达到VI（6度），地震造成部分民房开裂、掉瓦，以及水渠破坏等，直接经济损失都达上百万元。

地震并不可怕，可怕的是因此造成的建筑物倒塌。统计显示，地震造成的人员伤亡和财产损失95%以上都是由建筑物倒塌所致。相比城市而言，农村民居抗震能力更弱，目前农村民房多为自行建造，大多数为砖混结构，既无工程地质勘查也没有施工图纸，全凭工匠经验建造，抗震性能普遍较差。为此，2007年邵阳市人民政府印发了《关于实施农村民居地震安全工程的意见》，将抗震设防工作由城市向农村推进。

近年来，为深入贯彻落实习近平总书记提出的关于防灾减灾救灾“两个坚持，三个转变”的重要论述精神，全面提高我市农村民居抗震设防水平，引导农民自觉建设抗震民居，市人民政府安排专门经费，由市地震局牵头组织编制了这套《邵阳市农村民居抗震设计新编图集》。《图集》共提供12套（均按6度进行抗震设计）不同面积不同户型的设计图，兼顾了不同地域特点、不同经济条件、不同用途和生活习惯的需求，建房者可根据场地面积和实际用途参考使用，达到“小震不坏，中震可修，大震不倒”的设防目的。

我衷心希望这套《图集》对提高农村居住安全打造宜居环境有所帮助，也衷心祝愿广大农民朋友们生活越来越美好，日子越过越红火。

邵阳市委常委、市人民政府常务副市长：



二〇二一年二月二十六日

目 录

1	邵阳市农村民居抗震设防简明指南	1
2	邵阳市农村民居设计说明	8
3	户型一	37
4	户型二	55
5	户型三	73
6	户型四	93
7	户型五	113
8	户型六	131
9	户型七	153
10	户型八	173
11	户型九	193
12	户型十	213
13	户型十一	231
14	户型十二	253
15	后记	272

邵阳市农村民居抗震设防简明指南

第一章 场地、地基与基础

国内外震害表明，建筑物的破坏程度与其所在的场地、地基和基础密切相关。

场地是指建筑物所在较小区域范围内的地质、地形、地貌和土的综合环境条件，是建房选址应该考虑的重要内容之一。

所有支撑在地基上的结构物，包括房屋、桥梁、堤坝等都由上部结构和下部结构组成。承担建筑物荷载的地层称为地基，介于上部结构与地基之间的部分，即建筑物最底下的一部分称为基础。基础的作用是扩散上部结构的荷载，减小应力强度，最终将荷载传给地基。

在荷载作用下，建筑物的地基、基础和上部结构三部分彼此联系，相互制约，场地、地基和基础并重是建房的明智之举。

第一节 选择场地

选择建筑场地时，应按下列规定划分对建筑抗震有利、不利和危险的地段。

地段类型	地质、地形、地貌
有利地段	稳定基岩，坚硬土，开阔、平坦、密实、均匀的中硬土等
不利地段	软弱土，液化土，条状突出的山嘴，高耸孤立的山丘，非岩质陡坡，河岸和边坡的边缘，平面分布上成因、岩性、状态明显不均匀的土层（如古河道、疏松的断层破碎带、暗埋的塘滨沟谷和半填半挖地基）等。
危险地段	地震时可能发生滑坡、崩塌、地陷、地裂、泥石流等及发震断裂带上可能发生地表错位的部位。

建筑场地宜选择对建筑抗震有利的地段，宜避开不利地段；当无法避开时，应采取有效措施，不应在危险地段建筑房屋。

第二节 地基处理

建筑物的地基都应做适当的处理，除非地基是完整的基岩。目前，农村比较常用的地基处理方法如下：

一、夯实法

夯实法是用夯锤对地基进行反复夯击，使其表面形成一层较为均匀的硬壳层，此法适用于处理碎石

土、砂土、低饱和度的粉土和粘土、湿陷性黄土、素填土和杂填土等地基。

二、置换法

置换法是将淤泥质土、松散粉细砂层挖去，用中粗砂、石块、素土等填上，并分层夯实。

（一）灰土地基

灰土地基是指将基础底面下一定厚度的软弱土层挖除，然后分层换填灰土，并夯实，压实性系数不小于 0.94。它适用于处理 1~3m 厚的软弱土层，可达到提高地基承载力、减少基础沉降的目的。常用灰土体积比为 3：7 或者 2：8。

（二）砂和砂石地基

砂和砂石地基是将基础底面下一定厚度的软弱土层挖除，然后分层换填砂和砂石（砂石重量比为 6：4）分层夯实，压实性系数不小于 0.94。它适用于浅层软弱地基及不均匀地基的处理，但不适用于湿陷性黄土地基。砂和砂石地基的厚度不宜少于 0.5m，也不宜大于 3m。

第三节 打好基础

房屋的基础种类较多，可根据场地条件、地基地质和建筑物重量等实际情况，选择相适应的基础。

一、砖基础

砖基础适合于地下水位较深的场地。

砖基础一般做成台阶梯形。每级高差分别为 60mm 和 120mm 交错的，叫间隔式砖基础。每级高差为 120mm 的，叫等高式砖基础。

二、石基础

石基础适用于浅基础低矮房屋。

（一）毛石基础

毛石基础主要用于乱毛石或平毛石，与水泥混合砂浆或者水泥砂浆砌成。基础可做成墙下条基或柱下独基，其断面形状有矩形、阶梯形和梯形等形状。第一皮块石应坐浆，并将大面朝下，相邻阶梯毛石应相互错缝搭砌。基础顶面宽度应比墙基地面宽度大 200mm。梯形基础破角应大于 60 度，阶梯型基础每阶高度不小于 300mm，每阶挑出宽度不大于 200mm。

（二）料石基础及砌筑方法

料石基础是用毛料石或粗料石与水泥混合砂浆或水泥砂浆砌成。基础可做成墙下条基或柱下独基等类型。基础的断面形状有矩形和阶梯形等。其中阶梯形基础每阶挑出宽度不大于 200mm，每阶为一皮或两皮料石。需要说明的是，“皮”是为“层”。

(三) 钢筋混凝土基础

基础可做成柱下独基，基础的断面形状有矩形和阶梯型，由钢筋混凝土现浇而成。

另注：

- 1、基础的防潮层宜采用 1:2.5 的水泥砂浆内掺 5% 的防水剂铺设，厚度不宜小于 20mm，并应设置在室内地面以下 60mm 标高处；当该标高处设置配筋砖圈梁或配筋砂浆带时，防潮层可与配筋砖圈梁或配筋砂浆带合并设置。
- 2、同一结构单元不宜采用不同类型的基础。
- 3、除岩石地基外，基础埋置深度不宜小于 500mm，基础宜埋置在地下水位以上。

第二章 砌体结构房屋

砌体结构房屋历史悠久，是我国目前农村中最为普遍的一种结构形式，以砖墙为承重结构，所以一般也将砌体结构房屋简称砖房屋。

第一节 建筑设计和结构体系

根据《建筑抗震设计规范》(GB 50011-2010 2016 年版)及《镇(乡)村建筑技术规程》(JGJ161-2008)，砖结构房屋建筑设计和结构体系的一般要求如下：

- 1、房屋体形应简单、规整、平面不宜局部凸出或凹进，立面不宜高度不等。
- 2、多层砌体房屋的层数和高度应符合下表要求：

房屋类别		最小抗震 墙厚度 (mm)	烈度和设计基本地震加速度	
			6 度	
			0.05g	
			高度	层数
多层砌 体房屋	普通砖	240	21	7
	多孔砖	240	21	7
	多孔砖	190	21	7
	小砌块	190	21	7

注：(1) 房屋的总高度指室外地面到主要屋面板板顶或檐口的高度，半地下室从地下室室内地面算起，全地下室和嵌固条件好的半地下室应允许从室外地面算起；对带阁楼的坡屋面应算到山尖墙的 1/2 高度处。

(2) 室内外高差大于 0.6m 时，房屋总高度应允许比表中的数据适当增加，但增加量应少于 1.0m。

(3) 本表小砌块砌体房屋不包括配筋混凝土小型空心砌块砌体房屋。

3、房屋抗震横墙的间距不应超过下表的要求

房屋类别		烈度
		6 度
多层砌体房屋	现浇或装配式钢筋混凝土楼、屋盖	15m
	装配式钢筋混凝土楼、屋盖	11m
	木屋盖	9m

注：(1) 多层砌体房屋的顶层，除木屋盖外的最大横墙间距应允许适当放宽，但应采取相应加强措施；

(2) 多孔砖抗震横墙厚度为 190mm 时，最大横墙间距应比表中数值减少 3m。

4、多层砌体房屋中砌体墙段的局部尺寸限制，应符合下表的要求：

部位	6 度
承重窗间墙最小宽度	1.0m
承重外墙尽端至门窗洞边的最小距离	1.0m
非承重外墙尽端至门窗洞边的最小距离	1.0m
内墙阳角至门窗洞边的最小距离	1.0m
无锚固女儿墙（非出入口处）的最大高度	0.5m

5、多层砌体承重房屋的层高，不应超过 3.6 米。

6、房屋高度比不宜过大，6 度区高度比不宜大于 2.5。

7、楼梯间不宜设在房屋的尽端和转角处，且不宜设置悬挑楼梯。

8、不应采用无锚固的钢筋混凝土预制挑檐，屋檐外挑梁上不得砌筑砌体。

9、应优先采用横墙承重或纵横墙共同承重的结构体系，纵横墙的布置宜均匀对称，在平面内宜对齐，沿竖向应上下连续；在同一轴线上，窗间墙的宽度宜均匀。

10、木屋架不得采用无下弦的人字屋架或无下弦的拱形屋架。

第二节 砖墙体的震害及增强措施

一、墙体的震害现象及原因

本节把墙体的部位分成平面墙、墙角、楼梯间墙和门窗过梁四个部分，分别介绍它们的地震破坏现象及其原因。

（一）平面墙体

震害现象：交叉裂缝、斜裂缝、水平裂缝和竖向裂缝，严重时墙体出现倾斜、错位和倒塌。震害的主要原因是：

- （1）地基和基础不坚固，引起墙体不均匀沉降。
- （2）墙体分布不合理。
- （3）砖和砂浆的强度不足。
- （4）砖墙砌体灰缝不均匀、饱满度不够。灰缝厚度太大或灰缝厚度过薄，或者砌墙之前砖未浇水，这些都会降低灰浆与砖块之间的粘结强度。
- （5）砖的砌法不规范。砖块立放、皮（层）砖之间不错缝。
- （6）门窗等过梁搭接长度不足。
- （7）墙体缺少构造措施，如拉结钢筋、圈梁和构造柱等。

（二）墙角交接部位

震害现象为：墙体交接部位出现竖向裂缝，外纵墙和山墙向外倾斜，墙体倒塌。

震害原因：墙体交接部位没有交错砌筑，没有采取有效的拉结措施，缺少圈梁和构造柱等抗震构造措施。

（三）楼梯间墙体

震害现象：出现 X 型或斜向裂缝，楼梯和楼层板之间裂缝、错位、严重时楼梯坍塌。

产生上述震害的主要构造原因是，楼梯重量大，顶层楼梯间墙过高，墙体受力大；墙体内没有拉结筋，缺少圈梁和构造柱等抗震措施。

（四）门窗过梁

钢筋混凝土过梁位于门窗和过道上方，其本身的震害不多见，但是过梁两端头附近砖墙体的裂缝震害极为常见，特别是过梁砖墙体上的搭接长度越短，裂缝则更明显。门窗和过道附近墙体产生裂缝的主要原因是，墙洞口四角在地震时会产生应力集中。如果过梁长度过短，则难以制止裂缝的延伸。

二、墙体的增强措施

提高砖结构墙体的抗震能力，可从改善墙体布局，限制砖墙局部尺寸，采取恰当的砌筑方法，合理配置拉结钢筋等方面入手。

- 1、砌筑前，砖或者砌体应提前 1-2 小时浇水湿润。
- 2、内、外墙要尽量同时砌筑。灰缝的厚度应当控制在 8-12mm。

3、正确的砌筑方法关键在于每皮（层）砌块必须相互错缝搭接。错缝砌筑可加强砖块之间的联结，使各砖块受力分布均匀。

4、在墙体的转角部位设置 2 ϕ 6 的拉结钢筋，每边伸入墙内不少于 1000mm。

5、过梁加强措施：钢筋混凝土过梁有足够的搭接长度。一般情况下，门窗过梁在墙体一端的搭接长度不宜少于 240mm，大跨度过梁伸入砌体内的长度要更长。

第三节 圈梁震害和设置要求

设置圈梁是房屋结构非常有效的抗震措施之一。闭合的圈梁将墙体与墙体、墙体与楼面之间连为牢靠的整体，可显著地提高结构的整体性和抗震能力，

一、圈梁震害

圈梁的主要地震破坏现象为：混凝土开裂、酥碎、剥落，钢筋裸露、节点拉脱等，且主要发生在外墙的转角处和与构造柱的连接处；圈梁移位或连同墙体闪出。

震害原因：圈梁的配筋量不足，箍筋间距大，纵筋与箍筋连接不符合要求；混凝土强度低；圈梁纵筋未与构造柱纵筋建立有效的连接，圈梁不闭合等。

二、圈梁设置要求与做法步骤

- 1、按房屋高度，圈梁可划分为屋盖圈梁、楼盖圈梁和基础圈梁三种。
- 2、圈梁的做法步骤是：先砌筑砖墙，后浇筑构造柱，最后浇筑钢筋混凝土圈梁。
- 3、多层砌体房屋现浇钢筋混凝土圈梁设置要求：

墙类	烈度
	6 度
外墙和内纵墙	屋盖处及每层楼盖处
内横墙	屋盖处及每层楼盖处，屋盖处间距不应大于 4.5m；楼盖处间距不应大于 7.2m；构造柱对应处。

4、多层砖砌体房屋圈梁配筋要求

配筋	烈度
	6 度
最小纵筋	4 ϕ 10
箍筋最大间距（mm）	250

三、圈梁应符合下列构造要求

- 1、圈梁宜连续地设在同一水平面上，并形成封闭状；当圈梁被门窗洞口截断时，应在洞口上部增设相同截面的附加圈梁。附加圈梁与圈梁的搭接长度不应小于其中到中垂直间距的两倍，且不小于1米。
- 2、纵横墙交接处的圈梁应有可靠连接。刚弹性和弹性方案房屋，圈梁应与屋架、大梁等构件可靠连接。
- 3、钢筋混凝土圈梁的宽度宜与墙厚相同，当墙厚 $h \geq 240\text{mm}$ 时，其宽度不宜小于 $2h/3$ 。圈梁高度不应小于120mm。纵向钢筋不应少于 $4\phi 10$ ，绑扎接头的搭接长度按受拉钢筋考虑，箍筋间距不应大于300mm。
- 4、圈梁兼做过梁时，过梁部分的钢筋应按计算用量另行增配。

第四节 构造柱的震害、设置及构造要求

钢筋混凝土构造柱由纵筋和箍筋构成骨架，用混凝土浇筑而成，是房屋结构非常重要的抗震构造措施之一。

一、构造柱震害

构造柱的主要地震破坏现象为混凝土开裂、酥碎、钢筋裸露。构造柱破坏主要出现在柱头和柱脚部位。构成构造柱震害的主要原因是，纵筋或箍筋的配置和连接不合理，纵筋直径过小、箍筋间距过大、纵筋与箍筋没有铁丝捆绑固定；混凝土强度低；构造柱的纵筋没有与上、下圈梁纵筋或基础建立有效的连接。

二、构造柱设置要求和做法步骤

多层砖砌体房屋构造柱设置要求

房屋层数(6度设防)	设置部位	
四、五	楼、电梯间四角，楼梯斜梯段上下端对应的墙体处；外墙四角和对应转角处，错层部位横	隔12m或单元横墙与外纵墙交接处；楼梯间对应的另一侧内横墙与外纵墙交接处
六	墙与外纵墙交接处；大房间内	隔开间横墙(轴线)与外墙交接处
七	外墙交接处；较大洞口两侧	内墙(轴线)与外墙交接处；外墙的局部较小墙垛处；内纵墙与横墙(轴线)交接处

注：较大洞口，内墙指不小于2.1m的洞口；外墙在内外墙交接处已设置构造柱时应允许适当放宽，但洞侧墙体应加强。

构造柱的做法步骤是：绑扎钢筋，砌筑砖墙，支模板，最后浇筑混凝土。砖砌筑墙体和浇筑构造柱的过程中，构造柱的高度不得超过墙体的高度。

三、构造柱的构造要求

- (1) 构造柱最小截面可采用 $240\text{mm} \times 180\text{mm}$ ，纵向钢筋宜用 $4\phi 12$ ，箍筋用 $\phi 6$ ，间距不宜大于250mm，且在柱上、下端适当加密；房屋四角的构造柱应适当加大截面及配筋。
- (2) 构造柱与墙体连接处应砌成马牙槎，沿墙高每隔500mm设 $2\phi 6$ 水平钢筋和 $\phi 4$ 分布短筋平面内点焊钢筋网片，每边伸入墙内不宜小于1m。
- (3) 构造柱与圈梁连接处，构造柱的纵筋应在圈梁纵筋内侧穿过，保证构造柱纵筋上下贯通。
- (4) 构造柱可不单独设置基础，但应伸入室内地面下500mm，或与埋深不小于500mm的基础圈梁相连。

第五节 屋盖的震害及设置方法

最常见的屋盖有平屋盖、坡屋盖两种形式。屋盖坡度小于1:10的称为平屋盖，屋盖坡度大于1:10的称为坡屋盖。

一、屋盖的震害现象及原因

震害现象：预制板移位和塌落。其主要原因是：预制板搭接长度过小，预制板端头彼此间拉结措施不得力，预制板与墙体或圈梁连接不当。

瓦木屋面的主要震害现象是：檩条窜动、移位和脱落；山墙顶部倒塌等，大多震害集中砖山墙附近。造成瓦木屋盖破坏的主要原因是：檩条伸入墙内太短或固定措施不够，山墙外闪，导致端开间塌顶。

二、平屋盖设置方法

平屋盖采用现浇钢筋混凝土屋盖。

三、坡屋面瓦木屋盖设置方法

砖房屋坡屋面瓦木屋盖的支撑体系，通常有纵墙承重和横墙承重两种。为了提高坡屋面瓦木屋盖的抗震能力，应当多设置横墙，并且使用横墙承重；另外要控制木屋架的间距，间距应在4m以内。

不同的抗震设防烈度下，砖房屋坡屋面瓦木屋盖有不同的锚固方法，具体如下：6度区，增加檩条在砖山墙上的搁置长度，檩条支承处应设置垫木，垫木下应铺设砂浆垫承，加强檩条与山墙顶部的锚固。

木楼(屋)盖砌体结构房屋应在下列部位采取拉结措施：

- 1、两端开间和中间隔开间的屋架间或硬山搁檩屋盖的山尖墙之间应设置竖向剪力撑；
- 2、山墙、山尖墙应采用墙揽与木屋架或檩条拉结；
- 3、内隔墙墙顶应与梁或屋架下弦拉结；
- 4、坡屋顶房屋的屋架应与顶层圈梁可靠连接，檩条或屋面板应与墙、屋架可靠连接，房屋出入口处的檐口瓦应与屋面构件锚固。采用硬山搁檩时，顶层内纵墙顶宜增砌支承山墙的踏步式墙垛，并设置构造柱。

四、多层砖砌体房屋的楼、屋盖的要求

- 1、现浇钢筋混凝土楼板或屋面板伸进纵、横墙内的长度，均不应小于 120mm。
- 2、楼、屋盖的钢筋混凝土梁或屋架应与墙、柱（包括构造柱）或圈梁可靠连接，不得采用独立砖柱。跨度不小于 6m 大梁的支承构件应采用组合砌体等加强措施，并满足承载力要求。

第六节 楼梯间的设置及构造要求

- 1、顶层楼梯间墙体应沿墙高每隔 500mm 设 2 ϕ 6 通长钢筋和 ϕ 4 分布短筋平面内点焊组成的拉结网片或 ϕ 4 点焊网片。
- 2、楼梯间及门厅内墙阳角处的大梁支承长度不应小于 500mm，并应与圈梁连接。
- 3、装配式楼梯段应与平台板的梁可靠连接。
- 4、突出屋顶的楼、电梯间，构造柱应伸到顶部，并与顶部圈梁连接，所有墙体应沿墙高每隔 500mm 设 2 ϕ 6 通长钢筋和 ϕ 4 分布短筋平面内点焊组成的拉结网片或 ϕ 4 点焊网片。

第七节 附属构件的震害及设置方法

房屋都有一些附属构件，如女儿墙和小烟囱等。这些附属构件如不采取适当的抗震措施，在地震中的危害性很大，甚至直接伤及生命。

一、附属构件的震害及原因

（1）女儿墙

女儿墙设置在平屋顶砖房屋上。砖砌女儿墙砖房屋外墙之上，高出屋顶几十厘米，其有一定的装饰作用。女儿墙是房屋主体结构以外的附属物，也是地震时最容易倒塌的构件。

女儿墙震害的主要原因是：此墙高出屋顶且砌筑砖外墙上，地震作用显著；不是主体结构构件，往往得不到足够的连接和加固。

（2）小烟囱

小烟囱设在房顶的上面，震害同样较多。

二、附属构件的设置方法

- （1）女儿墙尽量少做，如果要做也要做矮女儿墙，而且应配置竖向钢筋或钢筋混凝土短柱。
- （2）出于对人身安全的考虑，小烟囱不要设在屋檐部分，尽量远离门窗等出入口。平屋顶的出屋顶小烟囱，可设在屋顶中部。坡屋顶上的小烟囱砌体应当配置竖向钢筋。

第八节 结构材料要求

结构材料性能指标应符合下列要求：

- 1、砖及砌块的强度等级：烧结页岩普通砖、烧结多孔砖、混凝土小型空心砌块不应低于 MU10；蒸压灰砂砖、蒸压粉煤灰砖不应低于 MU15；
- 2、砌筑砂浆强度等级：烧结页岩普通砖、烧结多孔砖、料石和平毛石砌体不应低于 M10，混凝土小型空心砌块不应低于 Mb5；蒸压灰砂砖、蒸压粉煤灰砖不应低于 M2.5；
- 3、钢筋宜采用 HPB300 (ϕ)、HRB335 (Φ)、HRB400 (Φ) 等热轧筋；
- 4、铁件、扒钉等连接件宜采用 Q235 钢材；
- 5、木构件应选用干燥、纹理直、节疤少、无腐朽的木材；
- 6、生土墙体土料应选用杂质少的粘性土；
- 7、石材应质地坚实，无风化、剥落和裂纹；
- 8、混凝土小型空心砌块孔洞的灌注，应采用专用灌孔混凝土，强度等级不应低于 Cb20；
- 9、混凝土构件的强度等级不应低于 C25；
- 10、不同强度等级砂浆的按规定配合比进行配制。

第三章 框架结构房屋

框架结构是指由梁和柱以刚接或铰接相连接而构成承重体系的结构，即由梁和柱组成框架共同抵抗适用过程中出现的水平荷载和竖向荷载。采用框架结构的房屋墙体不承重，仅起围护和分隔作用。

框架结构建筑的主要优点：空间分隔灵活，自重轻，有利于抗震；具有可以较灵活地配合建筑平面布置的优点，利于安排需要较大空间的建筑结构；采用现浇混凝土框架时，结构的整体性、刚度较好，能达到较好的抗震效果。

随着我国农村居民居住要求及经济水平的提高，框架结构房屋逐渐被广泛采用。

第一节 结构体系

根据《建筑抗震设计规范》(GB 50011-2010 2016 年版)，框架结构房屋结构体系的一般要求如下：

- 1、现浇钢筋混凝土框架结构房屋适用的最大高度见下表：

结构类型	烈度
	6度
框架	60m

注：(1) 房屋的总高度指室外地面到主要屋面板板顶或檐口的高度，半地下室从地下室室内地面算起，全地下室和嵌固条件好的半地下室应允许从室外地面算起；对带阁楼的坡屋面应算到山尖墙的高度处。

(2) 表中框架，不包括异形柱框架。

2、现浇钢筋混凝土框架结构房屋的抗震等级：

结构类型		设防烈度	
		6度	
框架结构	高度	≤24m	≥24m
	抗震等级	四级	三级

第二节 现浇钢筋混凝土框架结构房屋的震害及抗震构造措施

一、框架柱的震害及抗震措施

1、地震作用下，框架柱是震害最集中的部位，柱子的破坏形态有以下几种类型：

- (1) 弯曲破坏。通常发生在柱顶或柱底截面。破坏时受压区混凝土压碎、主筋压屈。受拉钢筋有时能达到屈服，有时则达不到屈服。
- (2) 剪切受压破坏。在荷载作用下，水平弯曲裂缝向斜向发展，形成斜裂缝。当箍筋配置较多时，斜裂缝不会迅速开展，而是剪压区混凝土在弯、剪的共同作用下压碎。
- (3) 剪切受拉破坏。当剪跨比较小且配箍率较低时，在主筋受拉屈服后，随着反复荷载的作用，会产生一条较宽大的斜裂缝，导致箍筋屈服、柱子剪坏。
- (4) 短柱剪切破坏。由于实心砖填充墙和错层等对柱的约束，如：框架柱间砌筑不到顶的隔墙、窗间墙以及楼梯间休息平台使框架柱形成短柱。

2、框架柱的抗震构造措施

对于抗震设防烈度为6度，抗震等级为四级的框架结构房屋：

- (1) 柱截面宽度和高度，不宜小于300mm，圆柱的直径不宜小于350；
- (2) 剪跨比宜大于2；

(3) 截面长边与短边的边长不宜大于3；

(4) 柱轴压比限制不宜超过0.9，不应大于1.05；

(5) 柱的纵筋宜对称布置；柱截面纵向钢筋的最小总配筋率（百分率），对于中柱和边柱不应小于0.6，对于角柱不应小于0.7，对所有柱，总配筋率不应大于5%；边柱和角柱在小偏心受拉时，柱内纵向钢筋总截面面积应比计算值增加25%；柱纵向钢筋的绑扎接头应避开柱端的箍筋加密区；

(6) 箍筋加密区的箍筋最大间距不应超过8d和150（柱根100）的较小值，箍筋最小直径不应小于6mm（柱根8mm）；柱剪跨比不大于2时，箍筋直径不小于8mm，箍筋间距不应大于100mm。柱箍筋加密范围，柱端，取截面高度（圆柱直径）、柱净高的1/6和500mm三者的最大值；底层柱的下端不小于柱净高的1/3；刚性地面上下各500mm；剪跨比不大于2、因设置填充墙等形成的柱净高与柱截面之比不大于4的柱，取全高；柱箍筋加密区的箍筋肢距，不宜大于300。至少每隔一根纵筋宜在两个方向上有箍筋或拉筋约束；采用拉筋复合箍时，拉筋宜紧靠纵向钢筋并钩住箍筋；柱箍筋加密区的体积配箍率不应小于0.4%；

(7) 剪跨比不大于2的柱宜采用复合螺旋箍或井字复合箍，其体积配箍率不应小于1.2%；

(8) 柱箍筋非加密区的箍筋体积配箍率不宜小于加密区的50%，箍筋间距不应大于15倍纵向钢筋直径。

二、框架梁的震害及抗震构造措施

1、框架梁的在地震作用下一般易发生梁端剪切破坏，破坏原因一般为配箍不足，钢筋节点锚固失效等。

2、框架梁的抗震构造措施

对于抗震设防烈度为6度，抗震等级为四级的框架结构房屋：

- (1) 梁的截面宽度不宜小于200mm，截面高宽比不宜大于4，净跨与截面高度之比不宜小于4；
- (2) 梁端箍筋加密区的长度不应小于1.5h和500的较大值，箍筋最大间距不应大于h/4、8d和150三者的较小值，箍筋最小直径不应小于6mm（h为梁截面高度，d为纵筋直径）；
- (3) 梁两端纵向钢筋的配筋率不应大于2.5%。沿梁全长顶面、底面的配筋不应少于2Φ12。
- (4) 梁端加密区的箍筋肢距，不宜大于300mm。

三、节点的震害及抗震构造措施

1、节点区的震害分为节点区剪切破坏、节点区箍筋滑落及节点区锚固失效等，破坏大多为抗剪

不足、配箍不足和钢筋锚固失效等所致。

2、节点区的抗震构造措施

- (1) 框架节点核心区箍筋的最大间距和最小直径宜按框架柱的要求采用。
- (2) 柱剪跨比不大于 2 的框架节点核心区，箍筋体积配箍率不宜小于核心区上、下柱端的较大体积配箍率。

四、楼梯的震害及抗震构造措施

1、实际震害表明，楼梯间的破坏相对集中和严重，破坏形式可分为以下几种：

- (1) 楼梯端部的破坏；
- (2) 楼梯段断裂；
- (3) 楼梯平台柱的短柱剪切破坏；
- (4) 平台梁破坏；
- (5) 钢筋脆断。

在框架结构中，由于支撑效应使楼梯板承受较大的轴向力，地震时楼梯段处于交替的拉弯和压弯受力状态，当楼梯段的拉应力达到或超过混凝土材料的极限抗拉强度时，就会发生受拉破坏。而平台梁，则由于上下梯段的剪刀作用，产生剪切、扭转破坏。同时有些楼梯钢筋采用冷轧扭钢筋，延性不够，地震作用下钢筋脆断。

2、楼梯的抗震构造措施

- (1) 楼梯间四角设置框架柱，柱箍筋全高加密；
- (2) 楼梯间填充墙构造柱间距不大于层高且不大于 4 米，并采用钢丝网砂浆面层加强。
- (3) 楼梯板负筋及底筋应拉通布置。

五、填充墙或围护结构的震害及抗震构造措施

1、填充墙或围护结构的震害较为集中，主要表现为斜向或交叉斜向剪切裂缝、水平或竖向墙体-框架界面裂缝；填充墙局部破坏；填充墙倒塌。

填充墙的砌块和砂浆抗拉强度均不高，其界面的粘结强度也较低，加之施工质量难以保证，使得砌体墙在地震作用下易开裂，严重时还会出现错位甚至倒塌。

2、填充墙或围护结构抗震构造措施

- (1) 填充墙应沿框架柱全高每隔 500 设 2Φ6 拉筋，拉筋沿墙通长设置；墙长大于 5 米时，墙顶与梁宜有拉结；墙长超过 5 米或层高的 2 倍时，于中部增设构造柱，墙体开较大

门窗洞口（洞口宽度不小于 2.1 米）两侧，均设置间距不大于 4 米构造柱；墙高超过 4 米时，墙体半高宜设置与柱连接且沿墙全长贯通的钢筋混凝土水平梁；楼梯间填充墙构造柱间距不大于层高且不大于 4 米，并采用钢丝网砂浆面层加强。

- (2) 楼梯间和人流通道的砌体填充墙，应采用钢丝网砂浆面层加强。

六、出屋面结构的震害及抗震构造措施

1、出屋面结构指的是电梯机房、水箱间、女儿墙、烟囱、设备间和其他设施，

2、震害特点：突出屋面的小房间在地震中破坏较为严重。

3、震害分析：屋面突出结构“鞭梢效应”破坏的原因是该部分结构相对于下部主体结构有明显的刚度突变，而在地震作用下，建筑物顶部地震反应较大，造成屋面突出结构产生很大的受力集中混入变形集中，极易产生较大的震害。

4、出屋面结构的震害及抗震构造措施

- (1) 突出屋顶的楼、电梯间，构造柱应伸到顶部，并于顶部圈梁连接，所有墙体应沿墙高每隔 500mm 设 2Φ6 通长钢筋和Φ4 分布短筋平面内点焊组成的拉结网片或Φ4 点焊网片。
- (2) 屋顶女儿墙采用砌体时设置构造柱与屋面梁连接，构造柱间距不大于 3.6m，伸缩缝间距不大于 12 米，并设置压顶圈梁。

第三节 坡屋面瓦木屋架的震害及设置方法

该内容同第二章砌体结构房屋第五节坡屋面瓦木屋架所述内容。

第四节 结构材料要求

- 1、混凝土构件的强度等级不应低于 C25。
- 2、砖及砌块的强度等级：烧结页岩普通砖、烧结多孔砖不应低于 MU7.5。
- 3、砌筑砂浆强度等级：不应低于 M5.0。
- 4、钢筋宜采用 HPB300 (Φ)、HRB335 (Φ)、HRB400 (Φ) 等热轧筋；铁件、扒钉等连接件宜采用 Q235 钢材。木构件应选用干燥、纹理直、节疤少、无腐朽的木材。

(注：4Φ10 表示 4 根直径 10mm 钢筋；Φ4@250 表示箍筋直径 4mm、间距 250mm。)

邵阳市农村抗震民居设计说明

第一章 建筑设计说明

工程概况

- 1、工程名称：抗震民居
- 2、建设适用范围：邵阳地区
- 3、使用功能：居住
- 4、建筑耐火等级：二级
- 5、建筑层数及占地面积：三层，130~210 m²
- 5、抗震设防烈度：六度
- 6、设计使用年：50年
- 7、结构类型：砖混/框架结构,抗震设防烈度为6度

工程设计依据

- 1、建设单位提供的设计要求
- 2、中南地区通用建筑标准设计图集,国家建筑标准设计图集
- 3、国家相关规范、标准
 - 1)《中国地震动参数区划图》(GB18306-2015)
 - 2)《民用建筑设计统一标准》(GB50352-2019)
 - 3)《建筑设计防火规范》GB50016-2014(2018年版)
 - 4)《住宅设计规范》(GB50096-2011)
 - 5)《住宅建筑规范》(GB50368-2005)
 - 6)房屋建筑制图统一标准(GB/T 5001-2017)
 - 7)《湖南省居住建筑节能设计标准》(DBJ43/001-2017)
 - 8)工程建设标准强制性条文(房屋建筑部分)(2013年版)

经济技术指标

建筑占地面积、建筑主体高度详见户型一~户型十二。

建筑主要构造做法要求

(一) 墙体

- 1、墙体除注明外均采用烧结页岩砖，门垛尺寸除图纸注明外均为100mm；室内特殊要求隔墙、轻质隔断由专业公司二次装修设计。
- 2、墙体在室内地面-0.06m处，设水平防潮层一道，防潮层做法采用1:2.5水泥砂浆内掺水泥重量5%的防水剂20厚，当墙身两侧的室内地坪有高差时，在高差范围的墙身内侧做防潮层一道。
- 3、卫生间、洗手间地面及墙面1800mm高度范围内均刷一道水泥基聚合物防水涂料防水层。
- 4、石膏板或加气混凝土隔墙的根部做100mm高的C15混凝土条带。
- 5、填充墙应沿框架柱全高每隔500设2Φ6拉筋，拉筋沿墙全长设置；墙长大于5米时，墙顶与梁宜有拉结；墙长超过5米或层高的2倍时，于中部增设构造柱；墙高超过4米时，墙体半高处宜设置与柱连接且沿墙全长贯通的钢筋混凝土水平梁；楼梯间填充墙构造柱间距不大于层高且不大于4米，并采用钢丝网砂浆面层加强。
- 6、板突出外墙面的线脚、挑檐等上部与墙交接处做成中Φ20的小圆角并对外找坡3%，下部做滴水槽。
- 7、门洞口四周的墙体与门窗框之间的缝隙用1:2水泥砂浆和建筑密封膏封严。
- 8、所有墙柱及门洞口阳角处均做1:2水泥砂浆护角线1800高，做法详98ZJ501-2/20。

(二) 地面

- 1、设置防潮层、防止毛细水上升至地面，采用聚乙烯薄膜防潮处理的地面可消除“回潮”。素土夯实后，150厚碎石灌浆层，200厚1:3水泥砂浆找平，铺聚乙烯薄膜2道，找平未硬时铺放，浇筑35厚的C10细石混凝土，抹出浆，最后抹5厚素水泥浆结合层一遍。

(三) 楼地面

- 1、有防水要求的房间,当管道穿过楼板时,应做严密的防水处理,其防水层翻起高度不小于100mm,楼地面排水坡度为0.5%,均采用材料找坡。
- 2、卫生间、洗手间地面低于相应楼地面标高30mm,走廊和楼梯间楼层平台楼地面低于相应楼地面标高20mm。
- 3、混凝土垫层需沿纵向设置伸缩缝,采用平头缝,间距为3~6m,拆模时,混凝土强度不低于3MPa,横向伸缩缝采用假缝,间距为6~12m(高温季节施工时为6m),宽度为5~20m,高度为垫层厚度的1/3,缝内填水泥砂浆。
- 4、设有管沟的地面,管沟盖板上的垫层厚度不小于50mm,该垫层与地面层间加设不小于300mm宽的中Φ6@150钢筋网拉结。

(四) 屋面

- 1、本工程屋面防水见图纸。

- 2、平屋面找坡采用材料找坡，卷材防水层屋面天沟、檐沟的纵向坡度不小于 1%。
- 3、屋面泛水设防高度不小于 300mm，屋面落水管内径不得小于 100mm，内排水管在拐弯处设掏堵口。
- 4、屋面内外排水及雨水口做法参见 11ZJ201-37 至 41 页。
- 5、屋面坡度 30%（1:3.3）~50%（1:2）时，檐口（沟）处的两排瓦和屋脊两侧的一排瓦应采取以下固定措施：
水泥砂浆卧瓦时，用双股 18 号镀锌低碳钢丝将瓦与 $\Phi 6$ 钢筋绑牢。
- 6、屋面防水施工应符合相关施工技术规范和设计所选图籍的要求。

(五) 门窗

- 1、本工程所注门窗尺寸均为洞口尺寸，门窗制作应以实际测量为准。
- 2、铝合金门窗及玻璃幕墙的型材和玻璃厚度应经专业公司计算确定并对其安全负责，且铝合金型材和玻璃的厚度不得小于以下数值：
 - 1) 铝合金型材壁厚：窗 1.5mm；
 - 2) 玻璃厚度：门 8mm；窗 6mm。
- 3、洞口与门、窗框缝隙应符合下表的规定：

饰面材料	金属材料	清水墙（涂料）	面砖	石材
缝隙	$\leq 5\text{mm}$	$\leq 15\text{mm}$	$\leq 25\text{mm}$	$\leq 50\text{mm}$

- 4、门窗的抗风压性能： $P \geq 3000\text{Pa}$ ；水密性 $S \geq 3$ ；气密性 ≥ 6 级隔声性能 $R_w \geq 30\text{dB}$ 。
- 5、外门立樘靠室内一侧，外窗立樘居墙中安装，所有门窗的小五金配件必须齐全，不得遗漏；内门与开启向墙面齐平，卫生间门安装时，门扇宜高出地面 20mm。
- 6、门窗、幕墙的框、扇、玻璃所选材料系列及颜色详见各立面图及门窗表。
- 7、凡防火门、窗及防火卷帘均应采用当地消防部门认可的合格产品。
- 8、凡推拉窗均应加设防窗脱落的限位装置。

(六) 建筑装修

- 1、本工程室内装修除按《建筑构造统一做法表》规定的装修项目外，其余由二次室内装修设计确定，不列入土建施工范围。二次装修必须符合消防安全要求，同时不得影响结构安全和损害水电设施，且不得降低该建筑物的耐火等级。
- 2、各种装修材料的质量、颜色、规格尺寸等均应选好样品，经建设单位和设计单位协商认可后，方可订货、施工。
- 3、凡风道、烟道、竖井内壁砌筑灰缝须饱满，并随砌随原浆抹平；有检修门的管道井内壁应作水泥混合砂浆

粉刷，电梯井道不作粉刷。

- 4、有吊顶的房间，其粉刷或装饰面层应做至吊顶标高以上 100mm 处。
- 5、凡木砖或木材与砌体接触部位均应涂防腐油，凡金属铁件均应先除锈后涂防锈漆一道，面层再刷调和漆两道。
- 6、采用湿作业法安装天然石材之前，对石材采用“防碱背涂剂”进行背涂处理，以防止泛碱现象。石材的放射性物质不应超标，需满足环保要求。
- 7、室内装饰材料所含有害物质均不得超过国家规定的标准。

(七) 节能措施

1、给水节能

(1) 选用节水型卫生洁具及配水件

卫生间坐便器采用容积为 6 L 的冲洗水箱，公共卫生间采用感应式水嘴和感应式小便器冲洗阀。

(2) 建筑及各用水部门分设水表计量，地下水箱进水管设总表。

(3) 水池、水箱溢流水位均设报警装置，防止水管阀门故障时，水池、水箱长时间溢流排水。

(4) 给水系统采用竖向分区方式控制各区最低用水器具处的静水压不超过 0.35MPa。

2、电气节能

(1) 采用 SG10 节能变压器。

(2) 采用节能电源及节能镇流器<电子、电感>。

3、通风空调节能

(1) 风机等设备选用高效节能型产品。

(2) 噪声控制

本工程使用设备符合国家《城市区域环境噪声标准》，通风设备使用低噪音型，管道与设备接口使用软接头，设备做减震基础。

(3) 空调采新风换气机节能。

4、太阳能、风能、沼气

建议参照家电下乡政策，由国家各级政府主持，大力推行推广具有中国特色的家庭用太阳能热水器、家庭用小风电、家庭用小太阳能发电、家庭用沼气普及政策。主要面向农村、牧区、乡镇家庭。采取实行政策扶持资金大力支持国家财政加大补贴政策，使全国太阳能、风能、沼气资源适宜、充沛的地方都使用上太阳能、风能、沼气。

（八）消防设计

1、总平面消防设计：本工程新建时与其他周边建筑物的距离及消防车道需满足《建筑设计防火规范》要求。

2、单体消防设计：

（1）本工程结构体系为框架或砖混，结构构件满足消防要求。

（2）每栋建筑均设一个疏散楼梯，每层为一个防火分区，疏散宽度 ≥ 1.1 米，每层最远点至安全出口的距离 ≤ 22 米，疏散楼梯在首层直通室外或通过不大于 15 米的走道直通室外。

（3）所有保温材料的防火性能及设计施工均需要满足《民用建筑外保温系统及外墙装饰防火暂行规定》的相关要求。

（4）本工程所设的防火装置器材及装修材料，应符合《建筑内部装修设计防火规范》（GB50222-2017）。

（九）其它

1、土建施工过程中，应与水、电、空调、通风、煤气等工种密切配合，若发现矛盾，应及时与设计单位协商解决。

2、凡要安装设备的地方，待设备到货后，应与设计图纸核对，相符后才可施工，否则应做相应修改。

3、凡大面积细石混凝土面层均沿柱(6mx6m)纵横用割机作分缝处理，缝深 20mm。

4、凡有管道、井道穿屋面板、女儿墙处，安装完毕后均应随即用建筑密封胶作处理。

5、凡窗头、窗台、阳台、雨篷、飘板底均做滴水线。

6、楼梯栏杆高度除注明外均为 1.05m，当水平段栏杆长度大于 0.5m 时，其扶手高度为 1.1 m。所有楼梯均在栏杆下部，梯级外侧加设挡水线，高出步级 10mm，宽度为 100mm，具体做法在室内二次装修时一并考虑。

7、本套图纸除标高以米为单位外，其余尺寸均以毫米为单位。

8、建筑图纸上的标高为建筑完成面标高（除注明者外）。

9、本工程施工及验收应严格执行国家现行有相关建筑安装工程施工及验收规范。

第二章 砌体结构设计总说明

(户型一、户型三至十二)

一、工程概况

- 1、本工程为邵阳市农村居民抗震房屋
- 2、结构形式为砌体结构。

二、设计总则

- 1、图中计量单位(除特别注明外):长度单位为毫米(mm),标高单位为米(m),角度单位为度(°)。
- 2、施工时一律根据图中标注尺寸施工,不得测量图纸的尺寸施工。施工单位在施工前须核对图中尺寸包括与其他专业图纸之间的核对。遇有图纸和实际情况存在差异时,对重要问题须及时通知设计单位。
- 3、结构施工时应与建筑、水、暖通、电气、附属设备等专业图纸配合施工。
- 4、本建筑物应按建筑图中注明的功能使用,未经技术鉴定或设计许可,不得改变结构的用途和使用环境。
- 5、本工程施工图是根据 16G101《混凝土结构施工图平面整体表示方法制图规则和构造详图》系列图集进行绘制。施工前应全面掌握 16G101 系列图集的所有内容,理解设计图纸并及时进行施工图会审工作。施工过程中,如发现实际情况与设计图纸不符时,应及时通知设计协商解决。结构总说明的有关内容在详图中同时有特别说明的,应以详图的要求为准。

三、设计依据

1、主要现行国家标准、规范、规程

《建筑结构可靠性设计统一标准》 GB50068-2018	《建筑工程抗震设防分类标准》 GB50223-2008
《混凝土结构设计规范》 GB50010-2010 (2015 年版)	《砌体结构设计规范》 GB50003-2011
《建筑设计防火规范》 GB50016-2014 (2018 年版)	《建筑结构荷载规范》 GB50009-2012
《建筑工程设计文件编制深度规定》 (2016 年版)	《地下工程防水技术规范》 GB50108-2008
《多孔砖砌体结构技术规范》 JGJ137-2001	《工业建筑防腐蚀设计规范》 GB50046-2008
《工程建设标准强制性条文房屋建筑部分》(2013 年版)	
《中国地震动参数区划图》 GB18306-2015	《建筑抗震设计规范》 GB50011-2010(2016 年版)
《建筑桩基技术规范》(JGJ 94-2008)	《建筑地基基础设计规范》 GB50007-2011
《建筑桩基检测技术规范》 JGJ106-2014	

2、主要现行的国家及地方标准图集:

- (1) 混凝土结构施工图平面整体表示方法制图规则和构造详图系列图集 《16G101》。
- (2) 2012 年中南地区工程建设标准设计结构图集 1、2、3、4。
- (3) 《12G614-1 砌体填充墙结构构造》;《12ZG313 钢筋混凝土过梁》。

四、结构设计分类等级

- 1、结构设计基准期为 50 年,设计使用年限为 50 年。结构安全等级为二级,结构重要性系数 1.0。
- 2、地基基础设计等级为丙级。
- 3、建筑防火分类:多层民用建筑,地上二级。
- 4、本地区抗震设计烈度为 6 度,基本地震加速度为 0.05g,水平多遇地震影响系数最大值为 0.04,水平遇地震影响系数最大值为 0.28;场地类别为 II 类,设计地震分组为第一组,特征周期 0.35s,结构阻尼比 0.05。
- 5、本工程抗震设防分类标准为标准设防类,按 6 度区进行地震作用计算设计及抗震措施。
- 6、结构抗震等级为四级。
- 7、本工程计算软件为中国建筑科学研究开发的 PKPM V4.3(2018 年 10 月版)。

五、主要荷载及作用取值

1、本工程结构设计荷载按《建筑结构荷载规范》(GB50009-2012)取值,主要设计荷载标准值有:

(1) 恒荷载:楼(屋)面抹灰(包括吊顶)荷载(单位: kN/m²)

部位	客厅	卧室、书房	卫生间	露台	阳台	不上人屋面
荷载	1.5	1.5	5.0	3.5	1.5	3.5
部位	楼梯	走廊	其它			
荷载	1.5	1.5	1.5			

注:卫生间回填炉渣以及屋顶花园花圃、石料等材料自重按恒载计算。

(2) 活荷载:楼(屋)面均布活荷载(单位: kN/m²);(大型设备按实际荷载值取用)

部位	客厅	卧室、书房	卫生间	露台	阳台	不上人屋面
荷载	2.0	2.0	2.5	2.5	2.5	0.5
部位	楼梯	走廊	其它			
荷载	2.0	2.0	2.0			

(3) 风荷载:地面粗糙度: B 类,基本风压: 0.30 kN/m²;承载力计算基本风压: 0.30 kN/m²,舒适度验算基本风压: 0.20 kN/m²,主楼体型系数: 1.3。

(4) 雪荷载：基本雪压：0.30 kN/m²；积雪分布系数：1.0。

(5) 屋面板、檩条、钢筋混凝土挑檐、悬挑雨篷和预制小梁，施工或检修集中荷载标准值不应小于 1.0kN，栏杆顶部的水平荷载 1.0kN / m, 栏杆顶部的竖向荷载 1.2kN / m，水平荷载与竖向荷载已分别考虑；

2、施工过程中的设施、设备荷载均不得超过设计活荷载取值，若因施工需要超过设计荷载取值时，应采取相应加强措施并征得设计许可。

六、 结构环境类别和主要结构用材

1、结构环境类别：厨房、卫生间、水池等与水直接接触的构件为二 a 类环境；地下室底板、外墙、室外顶板、露台、屋面、室外楼梯、飘窗板、空调板、屋顶构架等外露构件为二 a 类环境。其它为一类环境；

2、设计使用年限为 50 年的结构混凝土应符合下表的规定：

环境类别	最大水胶比	最低混凝土强度等级	最大氯离子含量	最大碱含量
一类	0.60	C20	0.3 %	不限制
二 a 类	0.55	C25	0.2 %	3.0kg/m ³

注：(1) 氯离子含量系指其占胶凝材料总量的百分率；

(2) 预应力构件混凝土中的最大氯离子含量不得超过 0.06%，最低混凝土强度等级宜按表中规定提高两个。

(3) 素混凝土构件的水胶比及最低强度等级的要求可适当放松；

(4) 有可靠工程经验时，二类环境中的最低混凝土强度等级可降低一个等级；

(5) 当使用非碱活性骨料时，对混凝土中的碱含量可不作限制。

3、钢筋：HPB300 级钢筋 (Φ)：Φ_y=270 N/m m²，Φ_{y'}=270 N/m m²，Φ_{yk}=300 N/ m m²

HRB400 级钢筋 (Φ)：Φ_y=360 N/ m m²，Φ_{y'}=360 N/ m m²；Φ_{yk}=400 N/ m m²

注：钢筋的强度标准值应具有不小于 95% 的保证率。抗震等级为一、二、三级的框架和斜撑构件（含）梯段纵向受力钢筋其抗拉强度实测值与屈服强度实测值的比值不应小于 1.25，屈服强度实测值与强度标准值的比值不应大于 1.3。钢筋最大拉力下的总伸长率实测值不应小于 9%。

4、钢材：采用 Q235 钢材和热轧普通型钢。凡外露钢铁件必须在除锈后涂防腐漆、面漆两道，并进行经常维护

5、焊条：E43 系列用于焊接 HPB300 钢筋、Q235B 钢材和型钢。E55 系列用于焊接 HRB400 热轧钢筋。不同材质焊接连接时，焊条应与低强度等级材质匹配。除注明外完全熔透对接焊缝等级为一级，其它焊缝等级均为二级。

6、混凝土强度等级：

竖向构件	一层及以上	水平构件	一层及以上
一柱	C25	梁、板	C25

注：基础部位的混凝土等级见基础平面图，楼梯的混凝土等级同相应楼面；二次构件如填充墙构造柱、压顶局部线条等次要构件为 C20，屋顶构架应按顶层墙柱梁板混凝土强度等级采用；直接与水接触且有防水需要的构件混凝土抗渗等级为 P6 级，主楼范围内的地下室墙砼等级同对应竖向构件。

7、砖砌体及砌筑砂浆：

部 位	所有填充墙	砂浆材料	混合砂浆、水泥砂浆
砌块材料	120mm、240mm 厚烧 结页岩普通砖	砂浆强度等 级	M7.5
砌块强度等级	MU10.0		

(1) 出屋面楼梯间、女儿墙、外走廊、阳台应采用 M10.0 水泥砂浆砌筑；潮湿房间应采用水泥砂浆；

(2) 烧结页岩普通砖的容重为 19kN/m³ ；

(3) 砌体施工质量控制等级为 B 级；

七、 基础

1、基础设计等级为丙级，场地类别为 II 类，持力层暂定为粘土层，地基承载力特征值暂定为 f_{ak}=150kpa。基础形式为柱下独立基础，其他基础相关要求见本工程基础设计施工图；施工前建议先进行施工勘探（如触探）及探溶。

2、暂定场地土对混凝土结构具有微腐蚀性，对钢筋混凝土结构中的钢筋具有微腐蚀性；本工程采用加大保护层厚度进行防腐。

3、当基础底面标高存在高差时，应按 1:1 放阶处理，或采用素砼回填。

4、基础施工完毕后，对基础应及时经有关部门进行中检后方可回填土。填土必须按 300 厚分层压实，压实系数≥0.94，回填土不得采用杂填土及生活垃圾、施工垃圾、工业废渣、废料。

5、基槽（坑）开挖到位后，应及时进行基槽（坑）检验；当发现现场地质条件与勘察报告和设计文件不一致、或遇到异常情况，应及时联系设计、勘察单位进行处理。

6、基础施工严格按有关施工验收规范进行，施工完毕后，基础应按照相关规范进行检测，方可进行上部结构施工。

八、钢筋混凝土工程

1、除注明外所有构造措施必须符合 16G101-1 中相应的梁、柱、墙、节点等的构造规定。

2、混凝土构件的最外层钢筋的保护层厚度应符合下表规定：

环境类别	板、墙、壳		梁、柱、杆		基础部分
	≤C25	C30~C50	≤C25	C30~C50	
一类	20	15	25	20	承台底面：50mm；基础梁：40mm；基础底板：板底 40mm，板顶 20mm；承台顶面和侧面：40mm。
二 a 类	25	20	30	25	

一级耐火等级需保证的混凝土构件构造及性能，（括号内为二级耐火等级）：

	柱	梁	楼板	屋顶承重构件	疏散楼梯	吊顶
燃烧性能	不燃烧	不燃烧	不燃烧	不燃烧	不燃烧	不燃烧
耐火时间 (h)	3.0(2.5)	2.0(1.5)	1.5(1.0)	1.5(1.0)	1.5(1.0)	0.25(0.25)
保护层厚度 (mm)	25(25)	25(25)	20(20)	15(15)	15(15)	/

混凝土构件的最外层钢筋的保护层厚度需根据以上二个表格的数据综合取大值确定。

3、钢筋搭接、锚固和布置

- （1）结构构件钢筋的锚固和搭接要求及长度应符合 16G101-1 的要求。
- （2）底板和与核心筒相连侧的楼板以及核心筒内的楼板的底筋和面筋均应接受拉锚固，其它部位的板底筋锚入支座 10d，HPB300 级钢筋端部还应设置平直段长度为 5d 的弯钩，板面筋接受拉锚固。
- （3）直径 ≥25mm 的钢筋及梁底筋应采用机械连接或等强度对接焊接长，其它钢筋可采用焊接或绑扎搭接。
- （4）支座两端梁内直径相同的面筋应贯通，不得截断。梁跨大于 12 米的梁纵向钢筋需采用机械连接。
- （5）当主次梁梁高相同时，次梁纵筋应放在主梁纵筋内侧。主次梁相交处应在主梁内次梁两侧各附加三道间距 50 的箍筋，箍筋形式同主梁内箍筋；两个方向的次梁梁高相同时，短跨次梁纵筋应放在长跨次梁纵筋外侧，两个方向的次梁都应在相交处每侧各附加三道间距 50 的箍筋。

（6）双向板板底短向钢筋应在长向钢筋之下，板面短向钢筋应在长向钢筋之上。

（7）框架梁、次梁和楼板的通长面筋接头应设在跨中，底筋接头应设在支座处。

（8）有抗浮需要的基础底板及基础梁钢筋锚固详见平面图中特别注明。

4、板短向跨度 $L \geq 3.6m$ 、梁跨度 $L \geq 4.0$ 、梁板悬挑长度 $L \geq 1.5m$ 时，支模时应按施工规范要求起拱，起拱高度可按 1%~3%跨度考虑，重要构件及长跨构件取大值。

5、结构主体构件的拆模条件如下：（检验方法：检查同条件养护试件强度实验报告。）

构件类型	构件跨度 (m)	达到设计的混凝土立方体抗压强度标准值的百分率 (%)
板	$L \leq 2$	≥50
	$2 < L \leq 8$	≥75
	$L \geq 8$	≥100
梁、壳	$L \leq 8$	≥75
	$L \geq 8$	≥100
悬臂构件	/	≥100

注：后浇带对应的结构应采取独立模板工程，须在后浇带施工完毕后满足上表要求方能拆模。

6、钢筋需作现场代换时，必须遵守下列原则，并经设计许可：（1）须满足构件的承载力、最大力下的总伸长率、裂缝宽度及抗震规定；（2）满足最小配筋率、钢筋间距、保护层厚度、钢筋锚固长度、接头面积百分率及搭接长度等构造要求。

7、构件开洞及补强

- （1）预留孔洞和预埋件穿墙套管必须与有关专业图纸配合施工，及时预埋管和套管，及时校验预留洞和预埋铁件的位置，不得后期开凿。框架柱不应有横向或竖向穿管线及留洞。
- （2）梁上应尽可能的不留孔洞，若无法避免则孔洞位置应设在拉力和剪力较小的部位，洞口尽可能为圆形并加设钢套管，洞边加强筋见（图一），未经设计单位同意不得自行在梁内留洞或凿洞。
- （3）板上预留洞尺寸小于或等于 300 时，板筋不切断，可绕过洞口；洞口尺寸大于 300 且小于或等于 1000 时；板上预留洞口加强见（图二）；现浇楼板中埋线管时做法见（图三），当板面无钢筋时，可采用钢丝网加强。
- （4）各层与东西山墙（包括伸缩缝处山墙）相连的转角处楼面板、短跨大于 4 米的楼面板，均按（图四）设置加强筋。

8、楼面板、屋面板

- (1) 板与梁平行的钢筋距梁边不大于 50mm, 板中主筋靠外, 分布筋靠内。
- (2) 板的负筋架立筋为 $\phi 6@200$ (板厚小于 150) 和 $\phi 8@200$ (板厚大于等于 150)。
- (3) 混凝土井筒外角周边板底和板面应沿 45 度方向放射状设置钢筋, 详见 (图五)。
- (4) 支座两侧的楼板面标高相差 $b/\Delta h \leq 6$ 时, 钢筋可弯折不断开; $b/\Delta h > 6$ 时, 钢筋分离配置, 板面筋必须满足锚固长度, 详见 (图六)。
- (5) 外露现浇挑檐板、女儿墙及通长阳台板, 每隔 12m 必须设置温度缝。悬挑板温度缝缝宽 20mm (钢筋不断开), 内嵌沥青麻丝, 见 (图七); 悬挑板板厚不小于 100mm 时, 板底应设置抗裂钢筋, 见 (图八); 悬挑板阳角应设置放射状钢筋, 直径见各平面图说明, 钢筋做法见 (图九)。
- (6) 板配筋平面图中, 板钢筋文字标注对应钢筋长度详见 (图十)。板的底部钢筋伸入支座长度应 $\geq 5d$, 且应伸入到支座中心线; 当为 HPB300 钢筋时端部加弯钩; 当为 HRB400 钢筋时, 端部不加弯钩。
- (7) 屋面、露台等露天板板面跨中无负筋处, 应设置双向温度伸缩钢筋, 板厚 $\leq 140\text{mm}$ 时为 $\phi 6@200$, 板厚 $> 140\text{mm}$ 时为 $\phi 8@200$, 并与支座受力筋搭接并满足搭接长度。
- (8) 配有双层钢筋的一般楼板, 宜加设支撑钢筋, 其型式如 (图十八) 所示, $\phi 8$ 钢筋制成, 每平方米设置一个。
- (9) 凡须浇注楼板的各类管道井, 在该层楼面施工时先铺好板配筋, 待管道安装完毕后再用高一等级的混凝土补浇该部分楼板, 安装时尽量不切断钢筋, 如有断筋应作补强处理。

9、钢筋混凝土梁、墙、柱

- (1) 梁、柱、墙未注明偏心尺寸者, 其中心线或边线均与相应轴线重合, 边梁边线与相应柱(墙)边线平。
- (2) 梁、柱、墙在搭接区段范围内, 箍筋必须加密, 间距取搭接钢筋较小直径的 5 倍和 100mm 两者之中的较小值。
- (3) 水电等设备管道竖直埋设在梁内时, 须符合 (图十一) 要求。埋管沿梁长度方向单列布置时, 管外径 $d \leq b/6$; 双列布置时, $d \leq b/12$; 埋管最大直径 $d \leq 50\text{mm}$ 。
- (4) 梁内箍筋除单肢箍外, 其余采用封闭形式, 并做成 135° 弯钩, 当梁的上部钢筋为二排及三排时, 应增加直线段, 弯钩在二排或三排钢筋以下弯成 135° 。
- (5) 当梁与柱、墙外侧平时, 梁外侧的纵向钢筋应稍做弯折置于柱墙主筋内侧; 当柱支承于梁上时, 柱筋置于梁筋内侧。

(6) 主、次梁相交的节点区段内, 主梁箍筋应连续设置; 井字梁相交节点区段内, 设置较短跨梁箍筋。

(7) 梁、柱节点核心区应设置柱箍筋, 箍筋直径、间距、肢数同节点区域柱上端和柱下端加密区的较大者。

(8) 梁、柱、墙 (暗柱) 节点区混凝土应按高等级强度混凝土施工, 不同强度混凝土分界面处理见 (图十二); 梁柱 (含抗震墙暗柱与连梁) 等节点钢筋过密的部位, 须采用同强度等级的细石混凝土振捣密实。

(9) 卫生间梁板构造大样见 (图十三); 上反梁与端支座梁梁面有高差时纵向钢筋构造见 (图十四)。

(10) 支座两侧梁高差小于 $h/6$ 时 (h 为对应支座宽度), 通长钢筋不应设接头, 以 1: 6 坡度弯折拉通。

(11) 除注明者外, 墙体水平钢筋放在外侧。在暗柱部位除满足锚固长度外, 墙体水平筋须伸到暗柱对侧, 再弯折 15d。

(12) 不同厚度的钢筋混凝土墙交接时, 墙钢筋连接见 (图十五)。

九、砌体工程

- 1、本工程砌体墙均为填充墙, 墙厚布置见建筑施工图, 柱、剪力墙边墙垛尺寸不大于 120mm 时采用素砼浇筑。
- 2、填充墙沿框架柱全高每隔 500 设 $2\phi 6$ 拉筋, 拉筋沿墙通长设置; 墙长大于 5 米时, 墙顶与梁宜有拉结; 墙长超过 5 米或层高的 2 倍时, 于中部增设构造柱; 墙高超过 4 米时, 墙体半高宜设置与柱连接且沿墙全长贯通的钢筋混凝土水平梁; 楼梯间填充墙构造柱间距不大于层高且不大于 4 米, 并采用钢丝网砂浆面层加强。上述构造做法均详见 2012 年中南地区工程建设标准设计结构图集。
- 3、钢筋混凝土过梁、预应力混凝土空心板及其连接构造、板灌缝要求均详见 2012 年中南地区工程建设标准设计结构图集。
- 4、设置构造柱的墙体, 应先砌墙后浇构造柱, 构造柱的位置见各层结构平面图; 构造柱应设置马牙槎 (先退后进), 见 (图十六); 构造柱与顶部梁不应全接触以致传力方式改变, 具体做法见 (图十七)。
- 5、楼梯间和人流通道的砌体填充墙, 应采用钢丝网砂浆面层加强。
- 6、填充墙砌至接近梁、板底时, 应留一定留隙, 待填充墙砌筑完成并至少间隔 7 天后, 再将其补砌挤紧。不到板底或梁底的砌体必须加设压顶梁, 梁宽同墙宽, 梁高 200, 主筋 $4\phi 10$, 箍筋 $\phi 6@200(2)$ 。
- 7、门窗过梁: 轻质砌块隔墙砌体上门窗洞口应设置钢筋混凝土过梁; 当洞顶与结构梁 (板) 底的距离小于过梁的高度时, 过梁须与结构梁 (板) 浇成整体 (详图十九)。
- 8、底层内隔墙 (高度 $< 4000\text{mm}$) 下无结构梁时, 可直接砌置在混凝土地骨 (垫层) 上, 按 (图二十) 所示施工。
- 9、为防止或减轻房屋的墙体裂缝, 应采取下列措施:

(1) 屋面保温层或屋面刚性层及砂浆找平层应设置分隔缝，其间距不大于 6m，并与女儿墙隔开，缝宽不小于 30mm，缝内采用防水弹性材料嵌填。

(2) 在未设置窗台板的窗台下设置通长现浇混凝土配筋带，压顶厚 100mm，纵筋 3 Φ 10，短向分布筋 Φ 6@150。每侧伸入墙体 400mm。

10、砌体填充墙应沿框架柱全高每隔 500mm 左右设置 2 Φ 6 的拉筋且沿墙全长贯通；墙长超过层高 2 倍或 5 米以及墙体开较大门窗洞口（洞口宽度不小于 2.1 米）两侧，均设置间距不大于 4 米构造柱（GZ）；墙高超 4 米时，墙体半高处（或门洞上皮）设置与柱连接且沿墙全长贯通的钢筋混凝土水平系梁。

11、配电箱、消防栓上均设三级荷载过梁，不得采用钢筋砖过梁。相关图集：中南标钢筋混凝土结构抗震构造 12ZG003，中南标钢筋混凝土过梁 12ZG313，砌体填充墙结构构造 12G614-1。

十、其它相关要求

1、厨房、卫生间以及与屋面相接处的墙体均做素砼反沿，反沿宽同墙厚，反沿应高出楼层完成面 200mm，砼等级 C20；

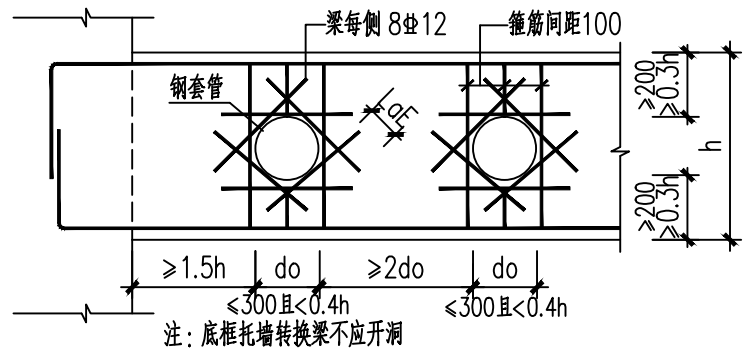
2、防雷接地要求：防雷接地对钢筋的联网焊接，按电施图纸的要求进行施工；水平与竖向连接位置不得将梁、柱钢筋直接焊接，应另外附加钢筋。

3、各种设施设备安装预埋需配合厂家提供土建图施工，预埋件的设置不得损伤或降低主体结构构件承载力。

4、施工期间不得超负荷堆放材料和垃圾，应注意梁板集中负荷时对结构受力和变形的不利影响；

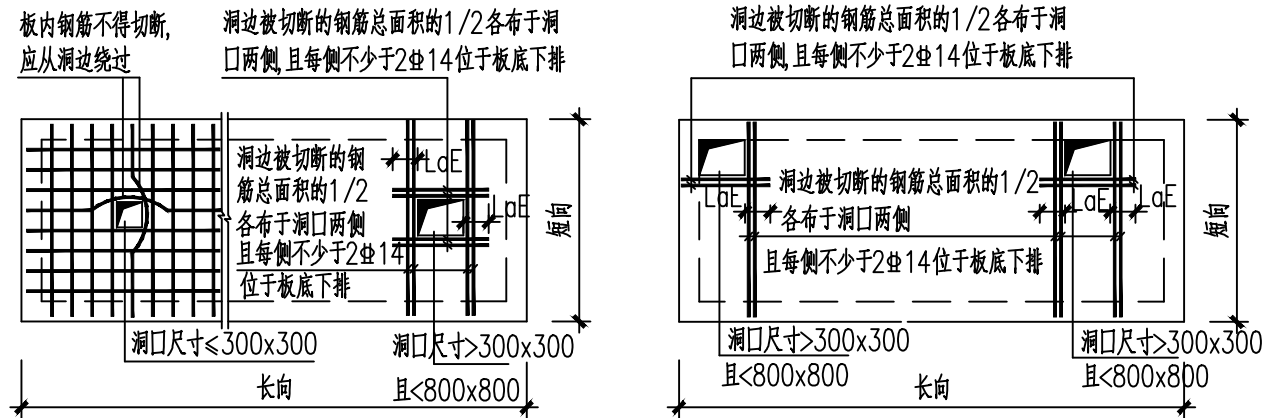
5、施工存在中附着于主体的脚手架、卸料平台及起重设备，应制定相应的施工方案，对相应部位的结构构件进行验算复核，并采取相应措施加强处理。验算复核及加强措施应提供完整计算信息和图纸，经设计单位许可后方可实施。

7、本说明未尽事宜，尚应按国家现行有关规范、标准和有关技术法规文件严格执行。当工程所在地有特殊规定或要求时，尚应满足地方政府和建设行政主管部门的规定。



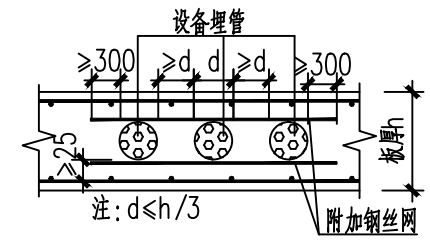
梁预留洞加强筋构造

图一



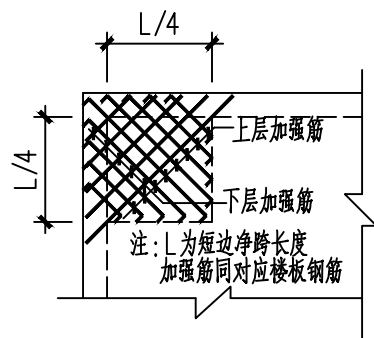
楼板孔洞加强筋

图二



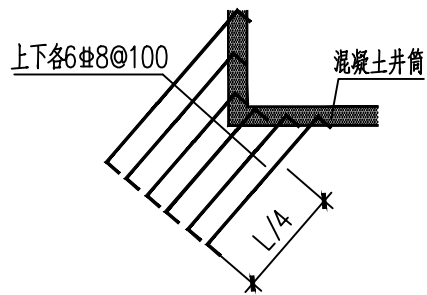
板内预埋暗管大样

图三



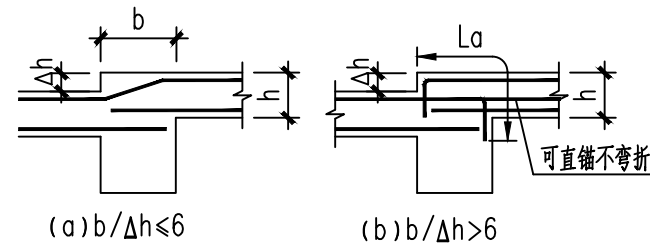
板角加强构造

图四



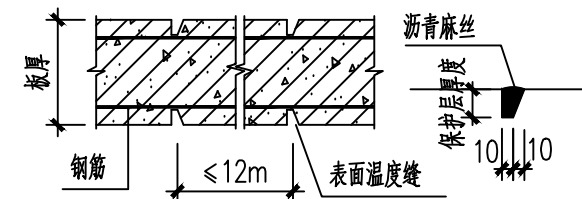
混凝土井筒板角加强

图五



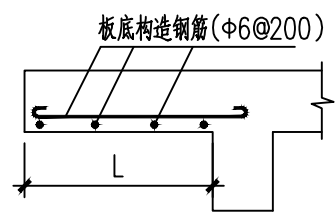
板面标高不同处钢筋连接图

图六



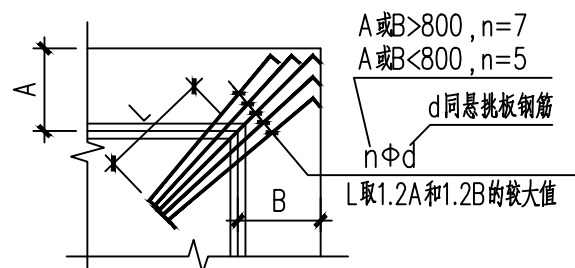
悬挑板温度缝

图七



悬挑板板底温度筋

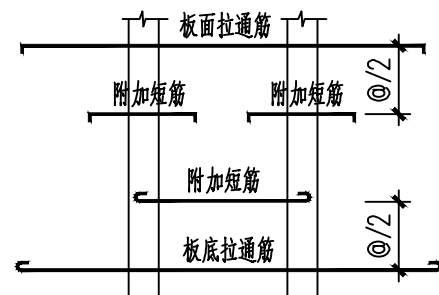
图八



悬挑板阳角加强筋构造

当挑板与楼面板板面不平时, 放射钢筋直接锚入楼面梁内。

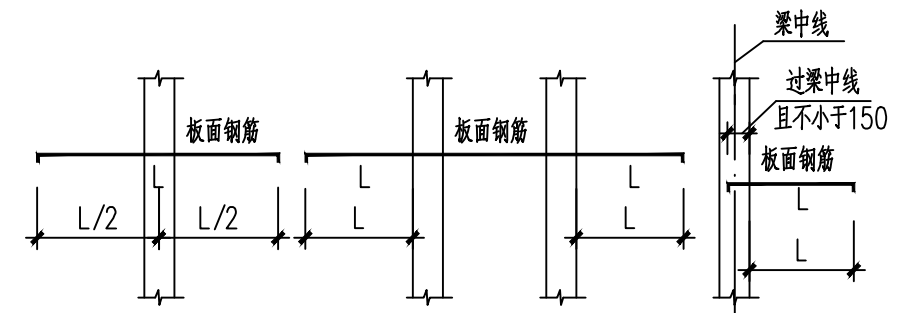
图九



板拉通筋与附加短筋放置图例

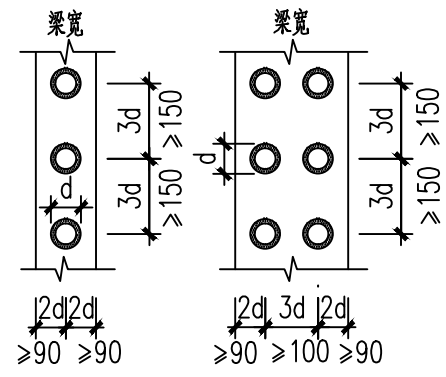
注：附加钢筋应与板拉通筋相同布置。

图十(一)



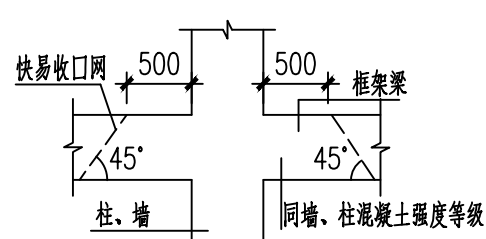
板面支座钢筋放置图例

图十(二)



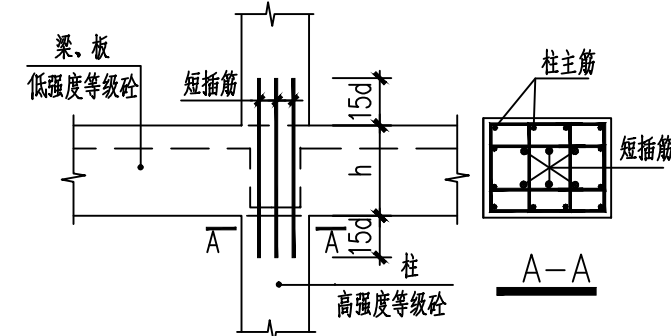
梁上竖直埋管间距平面图

图十一



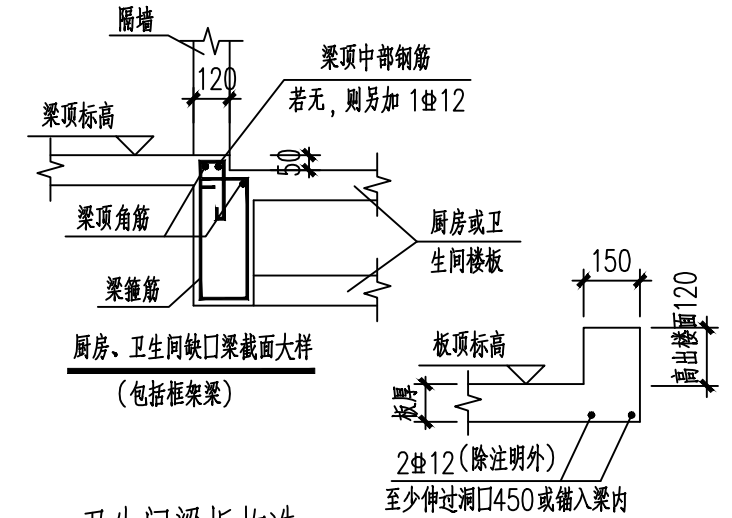
梁柱砼强度等级不同构造(一)

图十二(一)



梁柱砼强度等级不同构造(二)

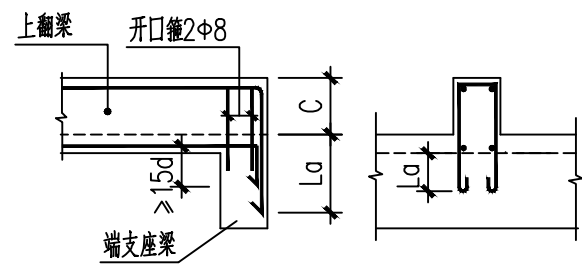
图十二(二)



卫生间梁板构造

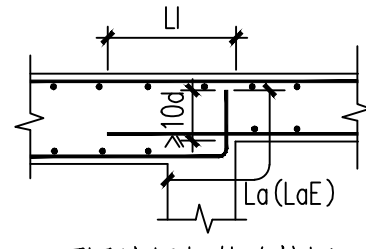
图十三

卫生间降板处洞口挡水大样
洞中板钢筋不截断，管道敷设就位后，再用细石混凝土C25浇筑洞口



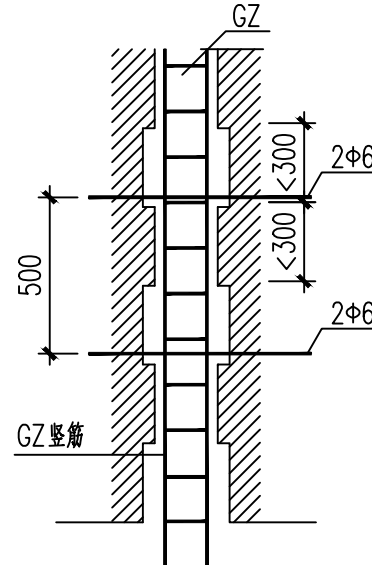
上翻梁与端支座梁梁面有高差时纵向钢筋构造

图十四



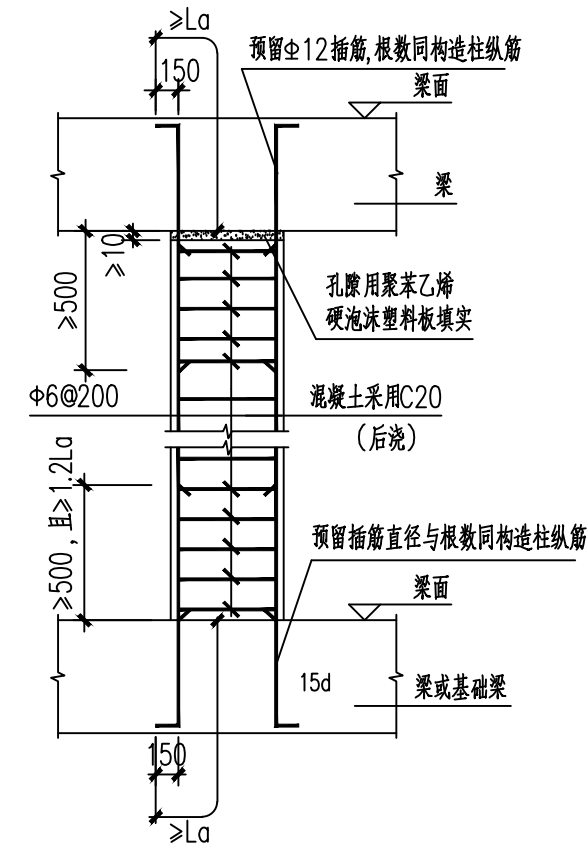
不同墙厚钢筋连接图

图十五



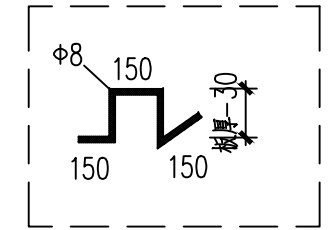
马牙槎示意图

图十六



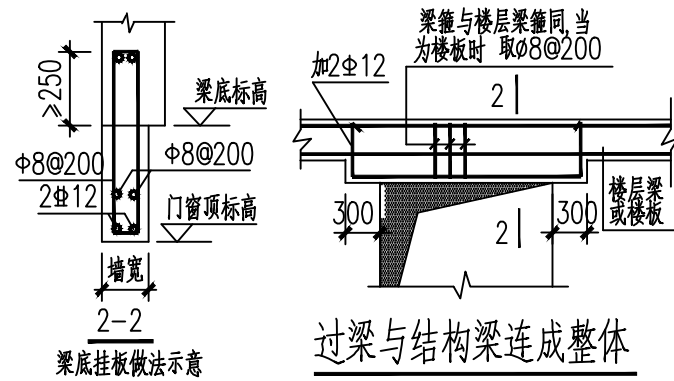
构造柱GZ做法

图十七



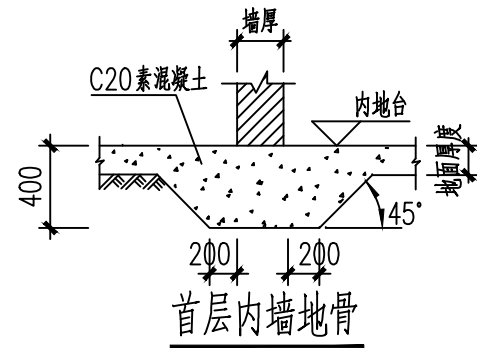
板双层钢筋支撑筋

图十八



过梁与结构梁连成整体

图十九



首层内墙地骨

图二十

第三章 框架结构设计总说明

(户型二)

一、工程概况

- 1、本工程为邵阳市农村居民抗震房屋。
- 2、结构形式为多层框架结构。

二、设计总则

- 1、图中计量单位(除特别注明外):长度单位为毫米(mm),标高单位为米(m),角度单位为度(°)。
- 2、施工时一律根据图中标注尺寸施工,不得测量图纸的尺寸施工。施工单位在施工前须核对图中尺寸包括与其他专业图纸之间的核对。遇有图纸和实际情况存在差异时,对重要问题须及时通知设计单位。
- 3、结构施工时应与建筑、水、暖通、电气、附属设备等专业图纸配合施工。
- 4、本建筑物应按建筑图中注明的功能使用,未经技术鉴定或设计许可,不得改变结构的用途和使用环境。
- 5、本工程施工图是根据 16G101《混凝土结构施工图平面整体表示方法制图规则和构造详图》系列图集进行绘制。施工前应全面掌握 16G101 系列图集的所有内容,理解设计图纸并及时进行施工图会审工作。施工过程中,如发现实际情况与设计图纸不符时,应及时通知设计协商解决。结构总说明的有关内容在详图中同时有特别说明的,应以详图的要求为准。

三、设计依据

1、主要现行国家标准、规范、规程

《建筑结构可靠性设计统一标准》 GB50068-2018	《建筑工程抗震设防分类标准》 GB50223-2008
《混凝土结构设计规范》 GB50010-2010 (2015 年版)	《砌体结构设计规范》 GB50003-2011
《建筑设计防火规范》 GB50016-2014 (2018 年版)	《建筑结构荷载规范》 GB50009-2012
《建筑工程设计文件编制深度规定》 (2016 年版)	《地下工程防水技术规范》 GB50108-2008
《多孔砖砌体结构技术规范》 JGJ137-2001	《工业建筑防腐蚀设计规范》 GB50046-2008
《工程建设标准强制性条文房屋建筑部分》(2013 年版)	
《中国地震动参数区划图》 GB18306-2015	《建筑抗震设计规范》 GB50011-2010(2016 年版)
《建筑桩基技术规范》(JGJ 94-2008)	《建筑地基基础设计规范》 GB50007-2011
《建筑桩基检测技术规范》 JGJ106-2014	

2、主要现行的国家及地方标准图集:

- (1) 混凝土结构施工图平面整体表示方法制图规则和构造详图系列图集 《16G101》。
- (2) 2012 年中南地区工程建设标准设计结构图集 1、2、3、4。
- (3) 《12G614-1 砌体填充墙结构构造》;《12ZG313 钢筋混凝土过梁》。

四、结构设计分类等级

- 1、结构设计基准期为 50 年,设计使用年限为 50 年。结构安全等级为二级,结构重要性系数 1.0。
- 2、地基基础设计等级为丙级。
- 3、建筑防火分类:多层民用建筑,地上二级。
- 4、本地区抗震设计烈度为 6 度,基本地震加速度为 0.05g,水平多遇地震影响系数最大值为 0.04,水平遇地震影响系数最大值为 0.28;场地类别为 II 类,设计地震分组为第一组,特征周期 0.35s,结构阻尼比 0.05。
- 5、本工程抗震设防分类标准为标准设防类,按 6 度区进行地震作用计算设计及抗震措施。
- 6、结构抗震等级为四级。
- 7、本工程计算软件为中国建筑科学研究开发的 PKPM V4.3(2018 年 10 月版)。

五、主要荷载及作用取值

1、本工程结构设计荷载按《建筑结构荷载规范》(GB50009-2012)取值,主要设计荷载标准值有:

(1) 恒荷载:楼(屋)面抹灰(包括吊顶)荷载(单位: kN/m²)

部 位	客厅	卧室、书房	卫生间	露台	阳台	不上人屋面
荷 载	1.5	1.5	5.0	3.5	1.5	3.5
部 位	楼梯	走廊	其它			
荷 载	1.5	1.5	1.5			

注:卫生间回填炉渣以及屋顶花园花圃、石料等材料自重按恒载计算。

(2) 活荷载:楼(屋)面均布活荷载(单位: kN/m²);(大型设备按实际荷载值取用)

部 位	客厅	卧室、书房	卫生间	露台	阳台	不上人屋面
荷 载	2.0	2.0	2.5	2.5	2.5	0.5
部 位	楼梯	走廊	其它			
荷 载	2.0	2.0	2.0			

(3) 风荷载:地面粗糙度: B 类,基本风压: 0.30 kN/m²;承载力计算基本风压: 0.30 kN/m²,舒适度验算基本风压: 0.20 kN/m²,主楼体型系数: 1.3。

(4) 雪荷载：基本雪压：0.30 kN/m²；积雪分布系数：1.0。

(5) 屋面板、檩条、钢筋混凝土挑檐、悬挑雨篷和预制小梁，施工或检修集中荷载标准值不应小于 1.0kN，栏杆顶部的水平荷载 1.0kN/m，栏杆顶部的竖向荷载 1.2kN/m，水平荷载与竖向荷载已分别考虑；

2、施工过程中的设施、设备荷载均不得超过设计活荷载取值，若因施工需要超过设计荷载取值时，应采取相应加强措施并征得设计许可。

六、结构环境类别和主要结构用材

1、结构环境类别：厨房、卫生间、水池等与水直接接触的构件为二 a 类环境；地下室底板、外墙、室外顶板、露台、屋面、室外楼梯、飘窗板、空调板、屋顶构架等外露构件为二 a 类环境。其它为一类环境；

2、设计使用年限为 50 年的结构混凝土应符合下表的规定：

环境类别	最大水胶比	最低混凝土强度等级	最大氯离子含量	最大碱含量
一类	0.60	C20	0.3 %	不限制
二 a 类	0.55	C25	0.2 %	3.0kg/m ³

注：(1) 氯离子含量系指其占胶凝材料总量的百分率；

(2) 预应力构件混凝土中的最大氯离子含量不得超过 0.06%，最低混凝土强度等级宜按表中规定提高两个。

(3) 素混凝土构件的水胶比及最低强度等级的要求可适当放松；

(4) 有可靠工程经验时，二类环境中的最低混凝土强度等级可降低一个等级；

(5) 当使用非碱活性骨料时，对混凝土中的碱含量可不作限制。

3、钢筋：HPB300 级钢筋 (Φ)：Φ_y=270 N/mm²，Φ_{y'}=270 N/mm²，Φ_{yk}=300 N/mm²

HRB400 级钢筋 (Φ)：Φ_y=360 N/mm²，Φ_{y'}=360 N/mm²；Φ_{yk}=400 N/mm²

注：钢筋的强度标准值应具有不小于 95% 的保证率。抗震等级为一、二、三级的框架和斜撑构件 (含) 梯段纵向受力钢筋其抗拉强度实测值与屈服强度实测值的比值不应小于 1.25，屈服强度实测值与强度标准值的比值不应大于 1.3。钢筋最大拉力下的总伸长率实测值不应小于 9%。

4、钢材：采用 Q235 钢材和热轧普通型钢。凡外露钢铁件必须在除锈后涂防腐漆、面漆两道，并进行经常维护

5、焊条：E43 系列用于焊接 HPB300 钢筋、Q235B 钢材和型钢。E55 系列用于焊接 HRB400 热轧钢筋。不同材质焊接连接时，焊条应与低强度等级材质匹配。除注明外完全熔透对接焊缝等级为一级，其它焊缝等级均为二级。

6、混凝土强度等级：

竖向构件	一层及以上	水平构件	一层及以上
一柱	C25	梁、板	C25

注：基础部位的混凝土等级见基础平面图，楼梯的混凝土等级同相应楼面；二次构件如填充墙构造柱、屋顶局部线条等次要构件为 C20，屋顶构架应按顶层墙柱梁板混凝土强度等级采用；直接与水接触且有防水需要的构件混凝土抗渗等级为 P6 级，主楼范围内的地下室墙砼等级同对应竖向构件。

7、砖砌体及砌筑砂浆：

部位	所有填充墙	砂浆材料	混合砂浆、水泥砂浆
砌块材料	120mm、180mm 厚烧	砂浆强度等级	M5.0
	结页岩普通砖		
砌块强度等级	MU10.0		

(1) 出屋面楼梯间、女儿墙、外走廊、阳台应采用 M10.0 水泥砂浆砌筑；潮湿房间应采用水泥砂浆；

(2) 烧结页岩普通砖的容重为 19kN/m³；

(3) 砌体施工质量控制等级为 B 级；

七、基础

1、基础设计等级为丙级，场地类别为 II 类，持力层暂定为粘土层，地基承载力特征值暂定为 f_{ak}=150kpa。

基础形式为柱下独立基础，其他基础相关要求见本工程基础设计施工图；施工前建议先进行施工勘察 (如触探) 及探溶。

2、暂定场地土对混凝土结构具有微腐蚀性，对钢筋混凝土结构中的钢筋具有微腐蚀性；本工程采用加大保护层厚度进行防腐。

3、当基础底面标高存在高差时，应按 1:1 放阶处理，或采用素砼回填。

4、基础施工完毕后，对基础应及时经有关部门进行中检后方可回填土。填土必须按 300 厚分层压实，压实系数 ≥0.94，回填土不得采用杂填土及生活垃圾、施工垃圾、工业废渣、废料。

5、基槽 (坑) 开挖到位后，应及时进行基槽 (坑) 检验；当发现现场地质条件与勘察报告和设计文件不一致、或遇到异常情况，应及时联系设计、勘察单位进行处理。

6、基础施工严格按有关施工验收规范进行，施工完毕后，基础应按照相关规范进行检测，方可进行上部结构施工。

八、钢筋混凝土工程

1、除注明外所有构造措施必须符合 16G101-1 中相应的梁、柱、墙、节点等的构造规定。

2、混凝土构件的最外层钢筋的保护层厚度应符合下表规定：

环境类别	板、墙、壳		梁、柱、杆		基础部分
	≤C25	C30~C50	≤C25	C30~C50	
一类	20	15	25	20	承台底面：50mm；基础梁：40mm；基础底板：板底40mm，板顶20mm；承台顶面和侧面：40mm。
二a类	25	20	30	25	

一级耐火等级需保证的混凝土构件构造及性能，（括号内为二级耐火等级）：

	柱	梁	楼板	屋顶承重构件	疏散楼梯	吊顶
燃烧性能	不燃烧	不燃烧	不燃烧	不燃烧	不燃烧	不燃烧
耐火时间（h）	3.0(2.5)	2.0(1.5)	1.5(1.0)	1.5(1.0)	1.5(1.0)	0.25(0.25)
保护层厚度（mm）	25(25)	25(25)	20(20)	15(15)	15(15)	/

混凝土构件的最外层钢筋的保护层厚度需根据以上二个表格的数据综合取大值确定。

3、钢筋搭接、锚固和布置

- （1）结构构件钢筋的锚固和搭接要求及长度应符合 16G101-1 的要求。
- （2）底板和与核心筒相连侧的楼板以及核心筒内的楼板的底筋和面筋均应接受拉锚固，其它部位的板底筋锚入支座 10d，HPB300 级钢筋端部还应设置平直段长度为 5d 的弯钩，板面筋接受拉锚固。
- （3）直径≥25mm 的钢筋及梁底筋应采用机械连接或等强度对接焊接长，其它钢筋可采用焊接或绑扎搭接。
- （4）支座两端梁内直径相同的面筋应贯通，不得截断。梁跨大于 12 米的梁纵向钢筋需采用机械连接。
- （5）当主次梁梁高相同时，次梁纵筋应放在主梁纵筋内侧。主次梁相交处应在主梁内次梁两侧各附加三道间距 50 的箍筋，箍筋形式同主梁内箍筋；两个方向的次梁梁高相同时，短跨次梁纵筋应放在长跨次梁纵筋外侧，两个方向的次梁都应在相交处每侧各附加三道间距 50 的箍筋。
- （6）双向板板底短向钢筋应在长向钢筋之下，板面短向钢筋应在长向钢筋之上；
- （7）框架梁、次梁和楼板的通长面筋接头应设在跨中，底筋接头应设在支座处。

（8）有抗浮需要的基础底板及基础梁钢筋锚固详见平面图中特别注明。

4、板短向跨度 $L \geq 3.6m$ 、梁跨度 $L \geq 4.0$ 、梁板悬挑长度 $L \geq 1.5m$ 时，支模时应按施工规范要求起拱，起拱高度可按 1‰~3‰跨度考虑，重要构件及长跨构件取大值。

5、结构主体构件的拆模条件如下：（检验方法：检查同条件养护试件强度实验报告。）

构件类型	构件跨度(m)	达到设计的混凝土立方体抗压强度标准值的百分率(%)
板	$L \leq 2$	≥ 50
	$2 < L \leq 8$	≥ 75
	$L \geq 8$	≥ 100
梁、壳	$L \leq 8$	≥ 75
	$L \geq 8$	≥ 100
悬臂构件	/	≥ 100

注：后浇带对应的结构应采取独立模板工程，须在后浇带施工完毕后满足上表要求方能拆模。

6、钢筋需作现场代换时，必须遵守下列原则，并经设计许可：（1）须满足构件的承载力、最大力下的总伸长率、裂缝宽度及抗震规定；（2）满足最小配筋率、钢筋间距、保护层厚度、钢筋锚固长度、接头面积百分率及搭接长度等构造要求。

7、构件开洞及补强

- （1）预留孔洞和预埋件穿墙套管必须与有关专业图纸配合施工，及时预埋管和套管，及时校验预留洞和预埋铁件的位置，不得后期开凿。框架柱不应有横向或竖向穿管线及留洞。
- （2）梁上应尽可能的不留孔洞，若无法避免则孔洞位置应设在拉力和剪力较小的部位，洞口尽可能为圆形并加设钢套管，洞边加强筋见（图一），未经设计单位同意不得自行在梁内留洞或凿洞。
- （3）板上预留洞尺寸小于或等于 300 时，板筋不切断，可绕过洞口；洞口尺寸大于 300 且小于或等于 1000 时；板上预留洞口加强见（图二）；现浇楼板中埋线管时做法见（图三），当板面无钢筋时，可采用钢丝网加强。
- （4）各层与东西山墙（包括伸缩缝处山墙）相连的转角处楼面板、短跨大于 4 米的楼面板，均按（图四）设置加强筋。
- （5）剪力墙（包括地下室墙体）上预留洞洞口边长或直径小于或等于 300，钢筋可以不切断而绕洞口而过；洞口边长或直径大于 300 时，设不少于被切断钢筋面积一半的且满足图五要求的加强筋（当钢筋强度等级不一致时，加强筋强度等级同墙配筋），具体构造见（图五）。

8、楼面板、屋面板

- (1) 板与梁平行的钢筋距梁边不大于 50mm，板中主筋靠外，分布筋靠内。
- (2) 板的负筋架立筋为 $\phi 6@200$ (板厚小于 150) 和 $\phi 8@200$ (板厚大于等于 150)。
- (3) 混凝土井筒外角周边板底和板面应沿 45 度方向放射状设置钢筋，详见 (图六)。
- (4) 支座两侧的楼板面标高相差 $b/\Delta h \leq 6$ 时，钢筋可弯折不断开； $b/\Delta h > 6$ 时，钢筋分离配置，板面筋必须满足锚固长度，详见 (图七)。
- (5) 外露现浇挑檐板、女儿墙及通长阳台板，每隔 12m 必须设置温度缝。悬挑板温度缝缝宽 20mm (钢筋不断开)，内嵌沥青麻丝，见 (图八)；悬挑板板厚不小于 100mm 时，板底应设置抗裂钢筋，见 (图九)；悬挑板阳角应设置放射状钢筋，直径见各平面图说明，钢筋做法见 (图十)。
- (6) 板配筋平面图中，板钢筋文字标注对应钢筋长度详见 (图十一)。板的底部钢筋伸入支座长度应 $\geq 5d$ ，且应伸入到支座中心线；当为 HPB300 钢筋时端部加弯钩；当为 HRB400 钢筋时，端部不加弯钩。
- (7) 屋面、露台等露天板板面跨中无负筋处，应设置双向温度伸缩钢筋，板厚 $\leq 140\text{mm}$ 时为 $\phi 6@200$ ，板厚 $> 140\text{mm}$ 时为 $\phi 8@200$ ，并与支座受力筋搭接并满足搭接长度。
- (8) 配有双层钢筋的一般楼板，宜加设支撑钢筋，其型式如 (图十九) 所示， $\phi 8$ 钢筋制成，每平方米设置一个。
- (9) 凡须浇注楼板的各类管道井，在该层楼面施工时先铺好板配筋，待管道安装完毕后再用高一等级的混凝土补浇该部分楼板，安装时尽量不切断钢筋，如有断筋应作补强处理。

9、钢筋混凝土梁、墙、柱

- (1) 梁、柱、墙未注明偏心尺寸者，其中心线或边线均与相应轴线重合，边梁边线与相应柱(墙)边线平。
- (2) 梁、柱、墙在搭接区段范围内，箍筋必须加密，间距取搭接钢筋较小直径的 5 倍和 100mm 两者之中的较小值。
- (3) 水电等设备管道竖直埋设在梁内时，须符合 (图十二) 要求。埋管沿梁长度方向单列布置时，管外径 $d \leq b/6$ ；双列布置时， $d \leq b/12$ ；埋管最大直径 $d \leq 50\text{mm}$ 。
- (4) 梁内箍筋除单肢箍外，其余采用封闭形式，并做成 135° 弯钩，当梁的上部钢筋为二排及三排时，应增加直线段，弯钩在二排或三排钢筋以下弯成 135° 。
- (5) 当梁与柱、墙外侧平时，梁外侧的纵向钢筋应稍做弯折置于柱墙主筋内侧；当柱支承于梁上时，柱筋置于梁筋内侧。
- (6) 主、次梁相交的节点区段内，主梁箍筋应连续设置；井字梁相交节点区段内，设置较短跨梁箍筋。

- (7) 梁、柱节点核心区应设置柱箍筋，箍筋直径、间距、肢数同节点区域柱上端和柱下端加密区的较大者。
- (8) 梁、柱、墙(暗柱)节点区混凝土应按高等级强度混凝土施工，不同强度混凝土分界面处理见 (图十三)；梁柱(含抗震墙暗柱与连梁)等节点钢筋过密的部位，须采用同强度等级的细石混凝土振捣密实。
- (9) 卫生间梁板构造大样见 (图十四)；上反梁与端支座梁梁面有高差时纵向钢筋构造见 (图十五)。
- (10) 支座两侧梁高差小于 $h/6$ 时 (h 为对应支座宽度)，通长钢筋不应设接头，以 1:6 坡度弯折拉通。
- (11) 除注明者外，墙体水平钢筋放在外侧。在暗柱部位除满足锚固长度外，墙体水平筋须伸到暗柱对侧，再弯折 15d。
- (12) 不同厚度的钢筋混凝土墙交接时，墙钢筋连接见 (图十六)；

九、砌体工程

- 1、本工程砌体墙均为填充墙，墙厚布置见建筑施工图，柱、剪力墙边墙垛尺寸不大于 120mm 时采用素砼浇筑。
- 2、填充墙应沿框架柱全高每隔 500 设 $2\phi 6$ 拉筋，拉筋沿墙通长设置；墙长大于 5 米时，墙顶与梁宜有拉结；墙长超过 5 米或层高的 2 倍时，于中部增设构造柱；墙高超过 4 米时，墙体半高宜设置与柱连接且沿墙全长贯通的钢筋混凝土水平梁；楼梯间填充墙构造柱间距不大于层高且不大于 4 米，并采用钢丝网砂浆面层加强。上述构造做法均详见 2012 年中南地区工程建设标准设计结构图集。
- 3、钢筋混凝土过梁、预应力混凝土空心板及其连接构造、板灌缝要求均详见 2012 年中南地区工程建设标准设计结构图集。
- 4、设置构造柱的墙体，应先砌墙后浇构造柱，构造柱的位置见各层结构平面图；构造柱应设置马牙搓(先退后进)，见 (图十七)；构造柱与顶部梁不应全接触以致传力方式改变，具体做法见 (图十八)。
- 5、楼梯间和人流通道的砌体填充墙，应采用钢丝网砂浆面层加强。
- 6、填充墙砌至接近梁、板底时，应留一定留隙，待填充墙砌筑完成并至少间隔 7 天后，再将其补砌挤紧。不到板底或梁底的砌体必须加设压顶梁，梁宽同墙宽，梁高 200，主筋 $4\phi 10$ ，箍筋 $\phi 6@200(2)$ 。
- 7、门窗过梁：轻质砌块隔墙砌体上门窗洞口应设置钢筋混凝土过梁；当洞顶与结构梁(板)底的距离小于过梁的高度时，过梁须与结构梁(板)浇成整体 (详图二十)。
- 8、底层内隔墙(高度 $< 4000\text{mm}$) 下无结构梁时，可直接砌置在混凝土地骨(垫层)上，按 (图二十一) 所示施工。
- 9、为防止或减轻房屋的墙体裂缝，应采取下列措施：
 - (1) 屋面保温层或屋面刚性层及砂浆找平层应设置分隔缝，其间距不大于 6m，并与女儿墙隔开，缝宽不小

于 30mm，缝内采用防水弹性材料嵌填。

(2) 在未设置窗台板的窗台下设置通长现浇混凝土配筋带，压顶厚 100mm，纵筋 3Φ10，短向分布筋 Φ6@150。每侧伸入墙体 400mm。

10、砌体填充墙应沿框架柱全高每隔 500mm 左右设置 2Φ6 的拉筋且沿墙全长贯通；墙长超过层高 2 倍或 5 米以及墙体开较大门窗洞口（洞口宽度不小于 2.1 米）两侧，均设置间距不大于 4 米构造柱（GZ）；墙高超 4 米时，墙体半高处（或门洞上皮）设置与柱连接且沿墙全长贯通的钢筋混凝土水平系梁。

11、配电箱、消防栓上均设三级荷载过梁，不得采用钢筋砖过梁。相关图集：中南标钢筋混凝土结构抗震构造 12ZG003，中南标钢筋混凝土过梁 12ZG313，砌体填充墙结构构造 12G614-1。

十、其它相关要求

1、厨房、卫生间以及与屋面相接处的墙体均做素砼反沿，反沿宽同墙厚，反沿应高出楼层完成面 200mm，砼等级 C20；

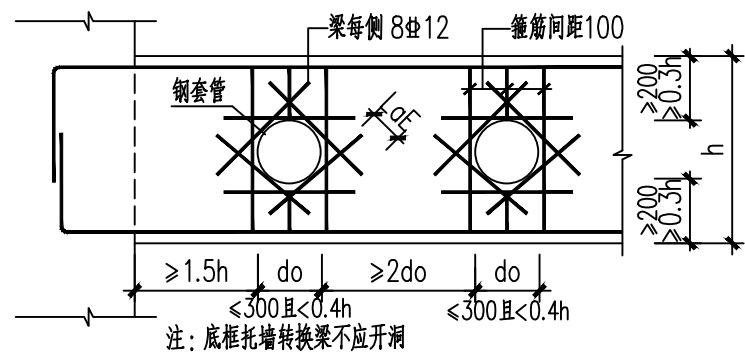
2、防雷接地要求：防雷接地对钢筋的联网焊接，按电施图纸的要求进行施工；水平与竖向连接位置不得将梁、柱钢筋直接焊接，应另外附加钢筋。

3、各种设施设备安装预埋需配合厂家提供土建图施工，预埋件的设置不得损伤或降低主体结构构件承载力。

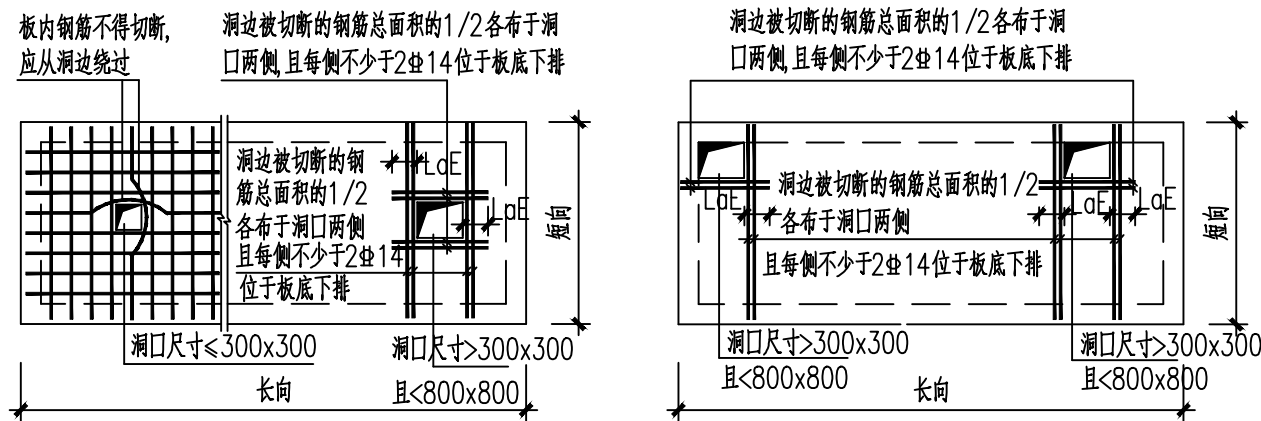
4、施工期间不得超负荷堆放材料和垃圾，应注意梁板集中负荷时对结构受力和变形的不利影响；

5、施工存在中附着于主体的脚手架、卸料平台及起重设备，应制定相应的施工方案，对相应部位的结构构件进行验算复核，并采取相应措施加强处理。验算复核及加强措施应提供完整计算信息和图纸，经设计单位许可后方可实施。

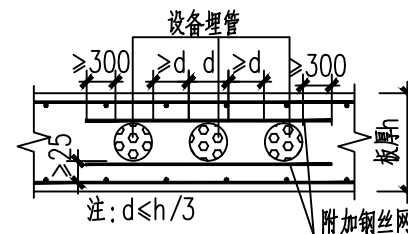
6、本说明未尽事宜，尚应按国家现行有关规范、标准和有关技术法规文件严格执行。当工程所在地有特殊规定或要求时，尚应满足地方政府和建设行政主管部门的规定。



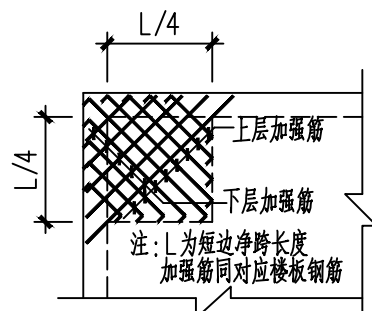
梁预留洞加强筋构造
图一



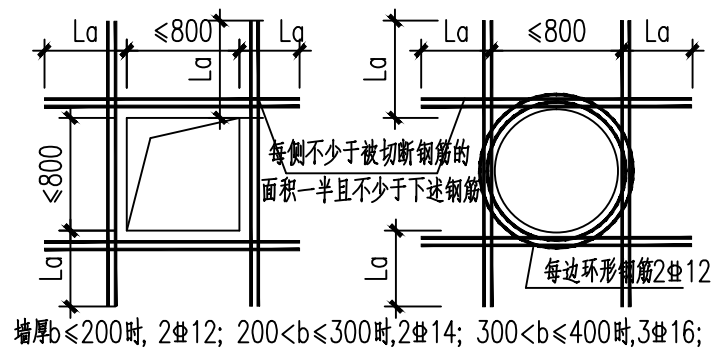
楼板孔洞加强筋
图二



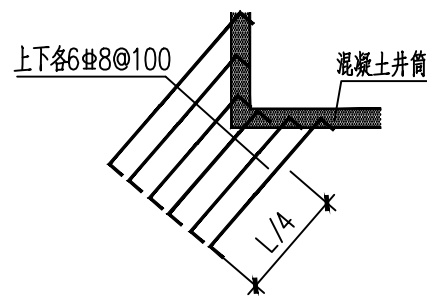
板内预埋暗管大样
图三



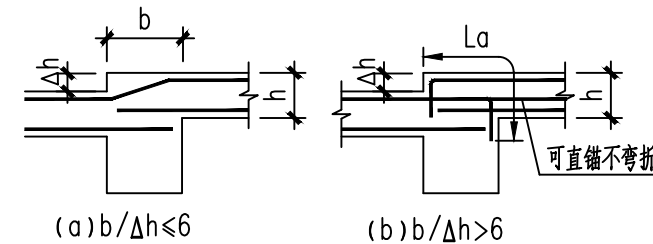
板角加强构造
图四



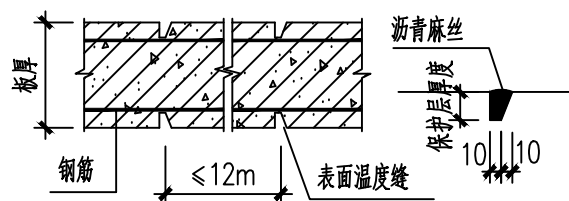
墙预留洞加强筋构造
图五



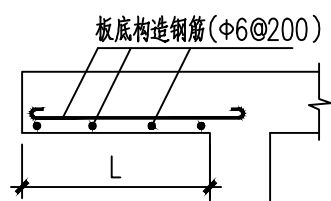
混凝土井筒板角加强
图六



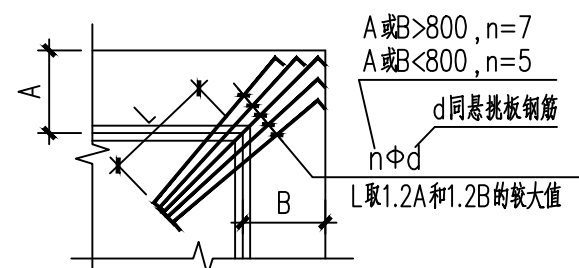
板面标高不同处钢筋连接图
图七



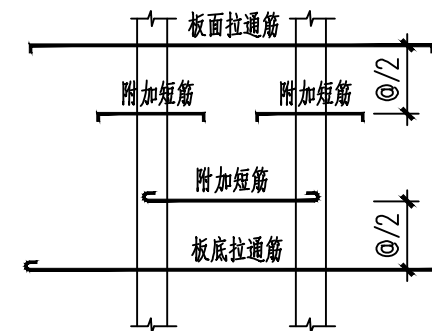
悬挑板温度缝
图八



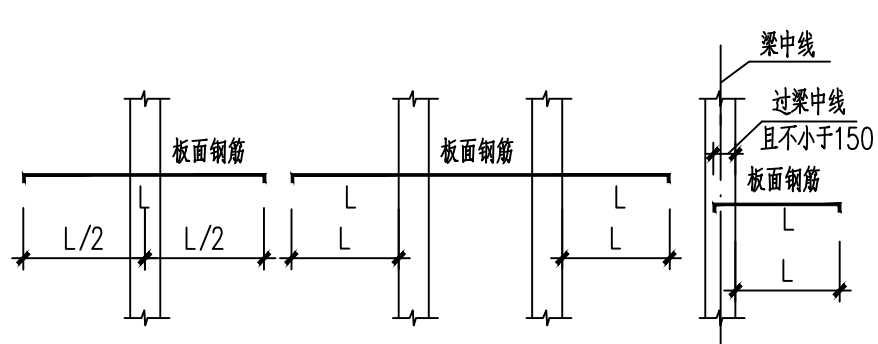
悬挑板板底温度筋
图九



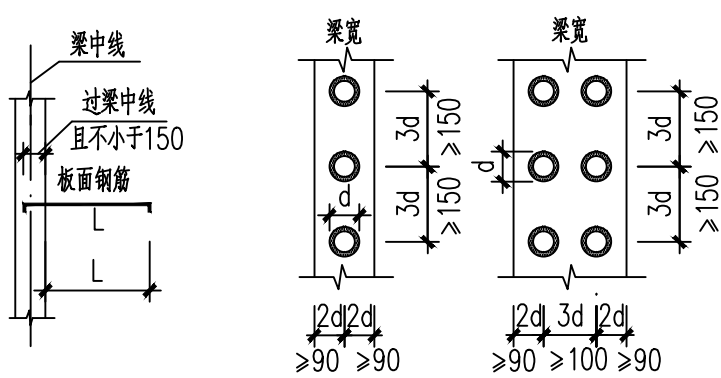
悬挑板阳角加强筋构造
图十
当挑板与楼面板板面不平时, 放射钢筋直接锚入楼面梁内。



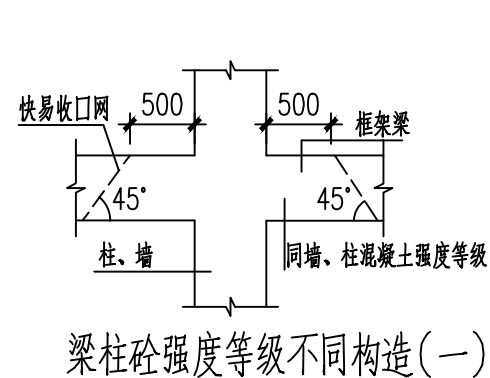
板拉通筋与附加短筋放置图例
图十一(一)
注: 附加钢筋应与板拉通筋相间布置。



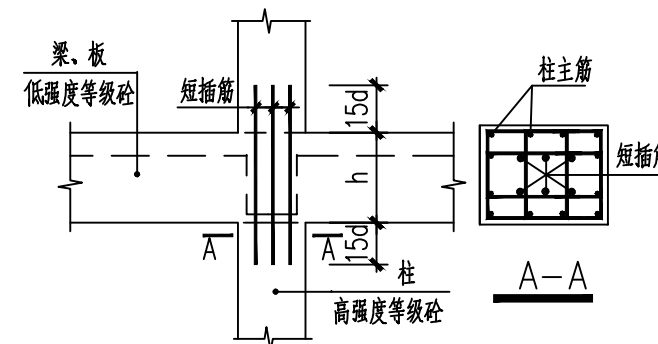
板面支座钢筋放置图例
图十一(二)



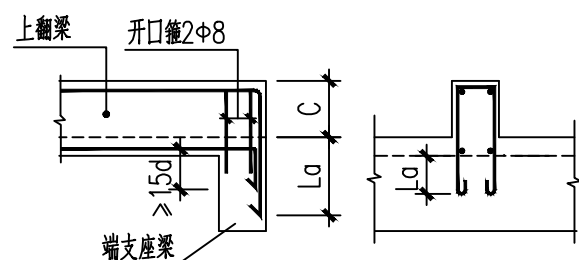
梁上竖直埋管间距平面图
图十二



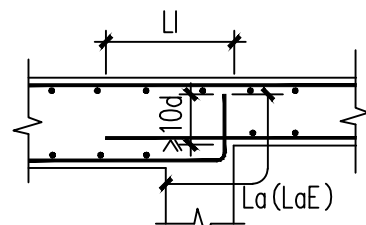
梁柱砼强度等级不同构造(一)
图十三(一)



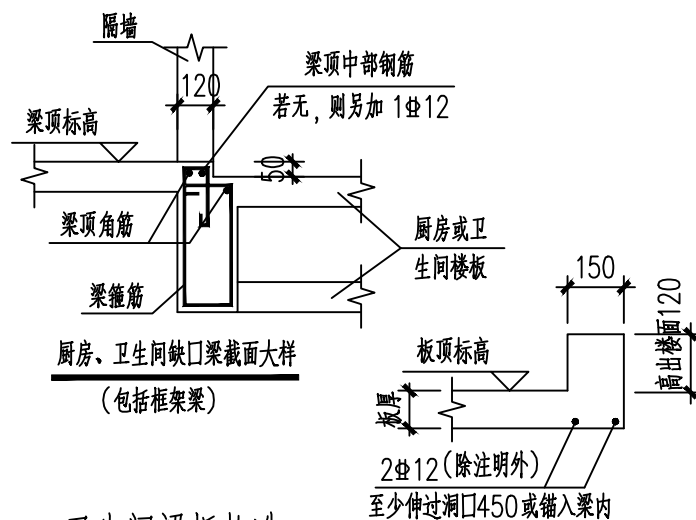
梁柱砼强度等级不同构造(二)
图十三(二)



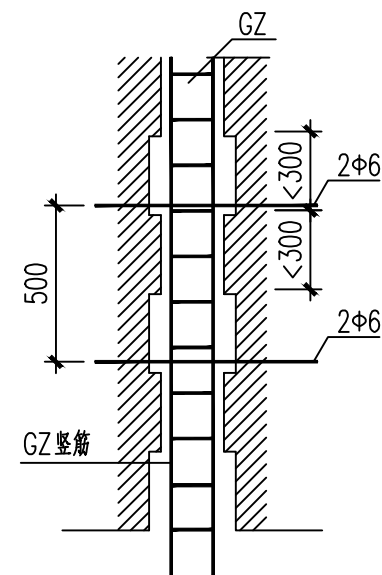
上翻梁与端支座梁梁面有高差时纵向钢筋构造
图十五



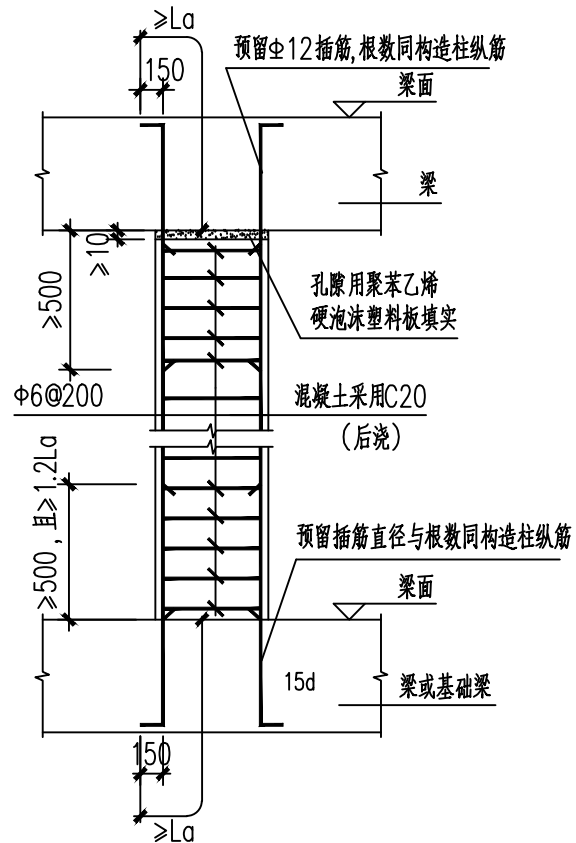
不同墙厚钢筋连接图
图十六



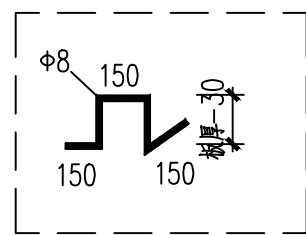
卫生间梁板构造
图十四



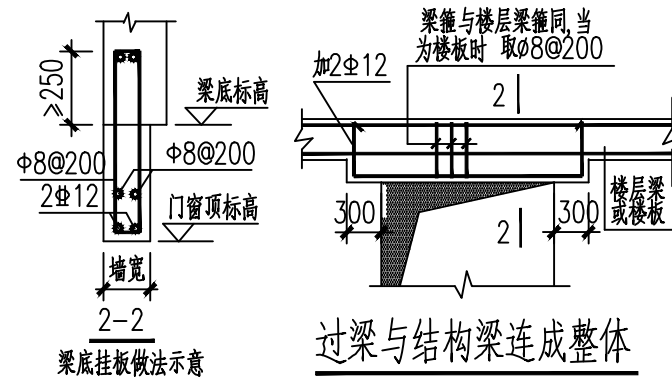
马牙槌示意图
图十七



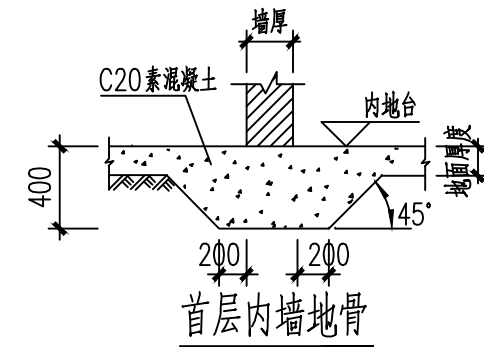
构造柱GZ做法
图十八



板双层钢筋支撑筋
图十九



过梁与结构梁连成整体
图二十



首层内墙地骨
图二十一

第四章 工程质量通病防治结构专篇

一、总则

- 1、本专篇主要根据《湖南省住宅工程质量通病防治技术规程》(DBJ 43/T 306-2014)编写。本专篇所含内容,与设计文件具有同等效力。
- 2、本专篇主要为结构部分的工程质量通病防治。建筑、给排水、电气等各专业内容详各专业施工图。
- 3、当工程建筑的使用功能为公共建筑时,本专篇中与公建相关联的部分仍适用。
- 4、施工单位应根据规范规程规定、本专篇的内容及工程经验,制定针对本工程的工程质量通病防治的专项施工方案。
- 5.本工程所采用的钢丝加强网,均为后热镀锌电焊网,其要求为:先成网后热镀锌,电焊网丝径为 $0.9\pm 0.04\text{mm}$,网眼尺寸为 $12.7\text{mm}\times 12.7\text{mm}$,防裂加强网与各基体的搭接长度 $\geq 200\text{mm}$,且不应紧贴基体。
- 6、本专篇的填充墙体拉结筋的竖向间距(如间距 500mm)为约数,实际应和砖模数相适应,不应折弯压入砖缝。

二、墙体裂缝防治

- 1、非烧结块体运输、存放时应采取防雨、防水、防粘泥措施。
- 2、砌体每次砌筑高度不应超过 1.5m ,并待前次砌筑的砂浆终凝后方可进行下次砌筑。
- 3、不同材质或强度的块体在同一楼层不得混砌,两种不同块体的竖向交接部位应设置构造柱。
- 4、预留箱体背面、墙内暗敷线管、临时施工洞口、脚手架洞口等处均应设置后热镀锌电焊网防裂加强网。
- 5、屋顶女儿墙:采用砌体时,砌体必须砌筑密实,砌块强度 $\geq \text{MU}10$,砂浆强度 $\geq \text{M}10$ 。且应设置构造柱,构造柱间距 $\leq 3.6\text{m}$ 。沿构造柱高应设置 $2\phi 6@500$ 墙体拉结筋,并设置压顶圈梁,构造柱的竖向钢筋,底部应锚入屋面梁内,顶部应锚入现浇混凝土压顶梁(板)内一起整浇。女儿墙应每隔 12m 设置伸缩缝,其抹灰层应每隔 3m 设分隔缝。
- 6、砌体临时施工预留洞口墙体两侧应留直槎,预留洞口不得下大上小,且墙体两侧应预留 $2\phi 6@500$ 墙体拉结筋,宽度大于 300mm 的预留洞口应设置钢筋混凝土过梁,过梁每边伸入墙体长度 $\geq 250\text{mm}$ 。补砌时应湿润已砌筑的墙体连接处,并应与原墙接搓处顶实。
- 7、填充墙施工技术要求至少应符合下列规定:
 - (1) 烧结砖上墙前,应提前 $1\sim 2$ 天浇水湿润,其含水率宜为 $60\sim 70\%$ 。严禁干砖或处于吸水饱和状态时砌筑。
 - (2) 非烧结砖或砌块砌筑时,其龄期不应小于 28 天。上墙前,不需浇水湿润,但在气候干燥炎热的情况下,宜在砌筑前喷水湿润,其含水率宜为 $40\sim 50\%$ 。
 - (3) 烧结砖砌体的水平灰缝砂浆饱满度不应低于 80% ,竖向灰缝不应出现瞎缝、透明缝和假缝。

- (4) 非烧结砌块砌体的水平灰缝和竖向灰缝的砂浆饱满度,均不应低于 80% 。
 - (5) 烧结空心砖、轻骨料混凝土小型空心砌块水平灰缝和竖向灰缝的厚度应为 $8\sim 12\text{mm}$;蒸压加气混凝土砌块采用砌筑砂浆砌筑时,水平灰缝厚度应为 $10\sim 15\text{mm}$,采用粘接剂砌筑时,灰缝厚度应为 $3\sim 5\text{mm}$ 。
 - (6) 砌体顶部的顶砖或嵌填细石混凝土施工应在下部砌体完成 14 天后进行。
 - (7) 填充墙体转角处、内纵墙与内横墙交接处,应沿墙高设置 $2\phi 6@500$ 拉结筋(墙厚 120mm 时为 $1\phi 6$),埋入长度从墙的转角或交接处算起应 $\geq 700\text{mm}$ 。
 - (8) 填充墙的内横墙与外纵墙相交处应设置构造柱.钢筋砼构造柱 GZ(墙宽 $\times 200$)的砼强度等级为 C20,竖筋 $4\phi 12$,箍筋用 $\phi 6@200$ 。
 - (9) 窗台应设置窗台压顶,压顶厚 100mm ,纵筋 $3\phi 10$,短向分布筋 $\phi 6@150$ 。每侧伸入墙体 400mm 。
 - (10) 外墙门窗洞口 $\geq 2.1\text{m}$ 时,门窗洞口两侧外墙应设置钢筋混凝土构造柱.钢筋砼构造柱 GZ(墙宽 $\times 180$)的砼强度等级为 C20,竖筋用 $4\phi 12$,箍筋用 $\phi 6@200$ 。
- 8、当填充墙与框架或剪力墙不脱开时,墙体拉结钢筋的规格、尺寸、数量及位置应正确,且至少应符合下列要求:

- (1) 沿柱高应设置 $2\phi 6@500$ 墙体拉结筋(墙厚大于 240mm 时为 $3\phi 6$)。
- (2) 墙体拉结筋伸入填充墙钢筋应错开截断并弯钩,相距 \geq (墙厚- 60) mm 。
- (3) 当填充墙长度 $L\geq 5\text{m}$ 或墙长 $L\geq 2$ 倍层高时,墙顶与梁应有拉结措施,墙体中部应设置构造柱。
- (4) 当填充墙高度 $H\geq 4.0\text{m}$ 时,应在墙高中部每隔 2m 设置与结构承重墙柱相连接的水平系梁。水平系梁为墙宽 $\times 300$,内配 $4\phi 12$, $\phi 6@200$,混凝土等级为 C20。
- (5) 墙体不同材料基体交接处表面应设置后热镀锌电焊网防裂加强网。

三、楼(屋)面板裂缝防治

- 1、楼板施工前,应核对结构与设备专业的图纸。当设备线管需要在楼板内预埋且双向交叉时,楼板厚度应 $\geq 120\text{mm}$,楼板内预埋水平线管的直径不应大于板厚的 $1/3$ 。此时若与结构施工图中的板厚矛盾,应及时联系设计院复核修改。
- 2、板内预埋的设备线管:
 - (1) 现场施工时,各设备线管预埋时,应加强施工班组内部的沟通,同时及时与设计院沟通,避免预埋线管交叉与过度集中布置,禁止三层及三层以上线管交错叠放。板内预埋水平线管应置于楼板上下两层钢筋网片之中。板内预埋线管必须交叉时应设接线盒。如接线盒或管线交叉不便设置接线盒位置的上方无楼板配筋,应增设 $\phi 6@150$ 宽度不少于 450mm 的双向钢筋网片。

(2) 现浇板上的安装洞口及楼板内的预埋水平管，必须按图纸要求在混凝土浇筑前正确预留预埋。如发生漏埋、错埋，不得后期随意在板上开洞剔槽敷管。

(3) 混凝土浇筑时，应搭设工作马道，防止人为踩踏钢筋或预埋线管。严禁钢管等物料在楼板上压制预埋线管，混凝土浇筑过程中应有专人负责维护钢筋和预埋线管。

3、施工操作或结构特殊需要在混凝土内加入外加剂时，外加剂必须采用成熟并经检验合格的产品。

4、板底层钢筋保护层垫块不得采用花岗岩或钢筋头，板上层钢筋的支凳间距不应大于 1.0m×1.0m。

5、炎热季节，混凝土浇筑应避开日照强度大且环境温度超过 35℃ 的时段。

6、模板拆除后，楼(屋)面板施工荷载(含堆载)不得超过其承载能力。在楼(屋)面板上吊装、运输、堆放材料、构件时，应采取措​​施，减轻对楼板的冲击，并避免集中堆载。

7、混凝土养护：

(1) 应在浇筑完毕后的 12 小时内，对混凝土加以覆盖，并保湿养护。

(2) 混凝土浇水养护的时间：对采用硅酸盐水泥、普通硅酸盐水泥或矿渣硅酸盐水泥拌制的混凝土，不得少于 7 天；对掺用缓凝型外加剂或有抗渗要求的混凝土，不得少于 14 天。

(3) 浇水次数应能保持混凝土处于湿润状态，混凝土养护用水与拌制用水相同。

(4) 采用塑料薄膜覆盖养护的混凝土，其敞露的全部表面应覆盖严密，并应保持塑料薄膜内有凝结水。

8、现浇混凝土楼(屋)面板特殊部位抗裂配筋构造按下列规定：

(1) 端跨板的阳角处、内跨板跨(短边)大于 3.9m 时，应设置加强钢筋，加强钢筋包含板原有的实际配筋。

(2) 异形板、挑檐的阴阳角处的配筋应配置构造钢筋。

四、楼面地面、屋面渗漏防治

1、安装烟道的楼板预留洞口周边应做与楼板同强度混凝土翻边，翻边的高度不应小于 120mm。厨房、卫生间和有防水要求的楼板沿墙四周除门洞外，应做与楼板同强度混凝土翻边。翻边与楼板混凝土一起浇筑，振捣密实。翻边宽度同墙厚，厨房翻边高度应≥200mm；卫生间翻边高度应≥300mm。

2、竖向管道穿过楼(地)面的位置应预埋套管。对于厨房、卫生间、阳台等有防水要求的楼(地)面，套管顶应高出楼(地)面面层 50mm。套管比竖管大两个规格，且两者间隙均匀。套管理设应与楼(地)面结构施工同步进行。如采用先预留洞口后埋设套管的方法，预留洞口处封堵时应支设模板，将孔洞周围凿毛，浇水湿润，用高于原设计强度一个等级的防渗混凝土分两次进行浇筑、捣实，且混凝土养护时间不少于 14 天。

3、有防水要求的楼(地)面的附加防水层完成后，应进行 24 小时蓄水试验。

4、安装烟道的屋面板预留洞口须作钢筋混凝土翻边，且应与屋面板混凝土同时浇筑密实。翻边的宽度不应小

于 120mm，高度高于屋面完成面≥250mm。

五、外墙渗漏防治

1、雨篷、空调搁板、凸出外墙面的线条(板)、退层屋顶露台(平台)等部位上口的墙体应做混凝土翻边，宽度≥120mm 或同墙厚。其高度不应小于 120mm 且应至少高于实际使用完成面 50mm。

2、雨篷、空调搁板等凸出外墙的水平构件应设置不应小于 1%的外排水坡度；凸出外墙面的线条(板)应设置不应小于 5%的外排水坡度。

3、屋面工程设置砖砌女儿墙或山墙时，砌体墙根部应做钢筋混凝土翻边，高度不应小于 300mm 且至少高出屋面实际完成面 50mm，宽度同墙厚。高层住宅建筑女儿墙应采用现浇钢筋混凝土女儿墙。

4、穿过外墙的管道应采用套管，套管应内高外低，坡度≥5%，穿墙管及其套管周边应用防水密封材料做密封处理。

5、外墙应尽量少留孔洞。对墙上留设的孔洞，应有防治渗漏开裂的专项施工方案。外墙粉刷找平层施工前，应按以下要求对基层存在的质量问题、缺陷及孔洞进行处置：

(1) 检查钢筋混凝土剪力墙是否出现贯穿性裂缝，并对出现的贯穿性裂缝的形成原因、裂缝性质及可能产生的后果进行分析，制定、实施相应的处置方案。

(2) 对灰缝饱满度不符合规范要求的砌体，或存在瞎缝、假缝、透明缝的砌体，应采用原浆修补、勾缝。

(3) 对前期施工留下的孔洞，应采用微膨胀防水细石混凝土或防水砂浆分次嵌(灌)填密实，不得用砖和普通砂浆一次填塞。

(4) 混凝土墙体穿墙螺杆孔应采用聚氨酯发泡剂和防水膨胀干硬性水泥砂浆填塞密实，封堵后孔洞外侧表面应进行防水密封处理。

6、外墙粉刷找平层厚度不应大于 35mm。当其厚度大于或等于 35mm 时，应在找平层中增设一道钢丝加强网。加强网采用 φ8@1000x1000 钢筋段固定，φ8 钢筋段在基体中钻 d≥12mm 圆孔，清孔后用结构胶固定。

第五章 建筑防火结构专篇

一、建筑分类和耐火等级，建筑构件的燃烧性能和耐火极限

1、建筑分类为：多层民用居住建筑；耐火等级为：地上二级。

2、不同耐火等级建筑相应构件的燃烧性能和耐火极限详下表：

构件名称		耐火等级		构件名称	耐火等级	
		一级	二级		一级	二级
墙	防火墙	不燃性； 3.0h	不燃性； 3.0h	柱	不燃性；3.0h	不燃性；2.5h
	承重墙	不燃性； 3.0h	不燃性； 2.5h	梁	不燃性；2.0h	不燃性；1.5h
	非承重墙	不燃性； 1.0h	不燃性； 1.0h	楼板	不燃性；1.5h	不燃性；1.0h
	楼梯间和前室的墙、住宅建筑单元之间的墙和分户墙	不燃性； 2.0h	不燃性； 2.0h	屋顶承重构件	不燃性；1.5h	不燃性；1.0h
				疏散楼梯	不燃性；1.5h	不燃性；1.0h
	疏散走道两侧的隔墙	不燃性； 1.0h	不燃性； 1.0h			
	房间隔墙	不燃性； 0.75h	不燃性； 0.5h			

注：建筑高度>100m的民用建筑，其楼板的耐火极限≥2.0h。

3、二级耐火等级建筑内采用难燃性墙体的房间隔墙，其耐火极限不应低于0.75h；当房间的建筑面积不大于100m²时，房间隔墙可采用耐火极限不低于0.5h的难燃性墙体或耐火极限不低于0.3h的不燃性墙体。

4、建筑中的非承重外墙、房间隔墙和屋面板，当确需采用金属夹芯板材时，其芯材应为不燃材料，且耐火极限应符合建筑防火规范要求。

5、建筑内预制钢筋混凝土构件的节点外露部位，应采取防火保护措施，且节点的耐火极限不应低于相应构件的

耐火极限。

6、主要常用建筑结构构件的燃烧性能和耐火极限详下表1(未注明的详建筑防火规范)：

构件名称		构件厚度或截面最小尺寸	耐火极限(h)	燃烧性能
承重墙：钢筋混凝土剪力墙		180	3.5	不燃性
隔墙	烧结页岩实心砖（不包括双面抹灰）	60	1.5	
		120	3.0	
	烧结页岩实心砖（含双面抹灰15mm）	150	4.5	
		180	5.0	
	加气混凝土砌块墙	100	3.0	
		200	5.0	
烧结页岩多孔砖墙	120	3.0		
	200	5.0		

构件名称		构件厚度或截面最小尺寸	耐火极限(h)	燃烧性能
隔墙	轻集料（陶粒）混凝土砌块	330x240	2.92	不燃性
		330x290	4.0	
柱	钢筋混凝土方柱	200x200	1.4	
		200x300	2.5	
		200x400	2.7	
		200x500	3.0	
		240x240	2.0	
		300x300	3.0	
	钢筋混凝土圆柱	D300	3.0	

7、主要常用建筑结构构件的燃烧性能和耐火极限详下表 2(未注明的详建筑防火规范):

简支的钢筋混凝土梁				楼板和屋面承重构件			
	保护层厚度	耐火极限(h)	燃烧性能		保护层厚度	耐火极限(h)	燃烧性能
非预 应力 钢筋	10	1.2	不燃性	现浇整体式 h=90mm	10	1.75	不燃性
	20	1.75			20	1.85	
	25	2.0		现浇整体式 h=100mm	10	2.0	
	30	2.3			15	2.0	
预应 力钢 筋	25	1.0	不燃性		20	2.1	
	30	1.2		现浇整体式 h=110mm	10	2.25	
	40	1.5			15	2.3	
	50	2.0		20	2.3		
注: 计算保护层时, 应包括抹灰粉刷层在内				现浇整体式 h=120mm	10	2.5	
					20	2.65	

二、 建筑结构防火构造

- 1、可燃气体和甲、乙、丙类液体的管道严禁穿过防火墙。防火墙内不应设置排气道。
- 2、防火墙的构造应能在防火墙任意一侧的屋架、梁、楼板等受到火灾的影响而破坏时, 不会导致防火墙倒塌。
- 3、建筑内的防火隔墙应从楼地面基层隔断至梁、楼板或屋面板的底面基层。住宅分户墙和单元之间的墙应隔断至梁、楼板或屋面板的底面基层。
- 4、实体墙、防火挑檐和隔板的耐火极限和燃烧性能, 均不应低于相应耐火等级建筑外墙的要求。
- 5、建筑幕墙与每层楼板、隔墙处的缝隙应采用防火封堵材料封堵。
- 6、建筑内的电梯井等竖井应符合下列要求:
 - (1) 电梯井井内严禁敷设可燃气体和甲、乙、丙类液体管道, 不应敷设与电梯无关的电缆、电线等。电梯井的井壁除设置电梯门、安全逃生门和通气孔洞外, 不应设置其他开口。
 - (2) 电缆井、管道井、排烟井、排气道、垃圾道等竖向井道, 井壁的耐火极限不应低于 1.0h。
 - (3) 建筑内的电缆井、管道井应在每层楼板处采用不低于楼板耐火极限的不燃材料或防火封堵材料封堵。建筑内的电缆井、管道井与房间、走道等相连通的孔隙应采用防火封堵材料封堵。

第六章 给排水设计总说明

一、设计依据

1、主要现行规范及标准：

《给水排水制图标准》(GB/T 50106-2010) 《建筑给水排水设计标准》GB50015-2019
《消防给水及消火栓系统技术规范》(GB 50974-2014) 《建筑设计防火规范》(GB 50016-2014) (2018 年版)
《建筑灭火器配置设计规范》(GB50140-2005) 《建筑机电工程抗震设计规范》GB50981-2014

2、业主所提供的有关市政给水、污水、雨水管网资料。

3、本院各专业提供的设计资料。

二、设计范围

本施工图设计包括室内生活给水系统、排水系统及建筑灭火器设置。雨水及空调冷凝水详建筑专业平面施工图。

三、工程概况

本工程为农村民居，地上 3 层。

四、生活给水设计

- 1、本工程水源由市政自来水管供给，本栋±0.00 处的市政给水管网的水压为 0.30MPa。
- 2、本工程最高日用水量为 2.4m³/d，本工程最高日最大时用水量为 0.21m³/h。

五、生活排水设计

- 1、本工程采用废、污合流制，设伸顶通气管。
- 2、生活污水排至室外化粪池（型号 Z2-4SF，做法详 02S701-51）处理后再排至城市污水排水管网。
- 3、排水管道的横支管与横管水平连接，采用 45° 斜三通；横管与立管的连接，采用 45° 斜三通或排水横管作 90° 水平转弯时，采用两个 45° 弯头或大转弯半径的 90° 弯头；排水立管与排出管采用两个 45° 弯头或弯曲半径不小于 4 倍管径的 90° 弯头。
- 4、检查口高度从地面至检查口中心为 1.0m，地漏安装应比地面低 5~10mm，地面有一定坡度坡向地漏；卫生间内地漏采用密闭式地漏，严禁采用钟罩（碗扣）式地漏；当构造内无存水弯的卫生器具与生活污水管道或其他可能产生有害气体的排水管道连接时，必须在排水口以下设存水弯。存水弯水封深度不得小于 50mm。严禁采用活动机械密封替代水封。带水封的地漏水封深度不得小于 50mm。
- 5、管道井应按土建专业要求进行防火隔断，管道井与房间、走道等相连通的孔洞，应采用不燃烧材料填塞、密实、封堵。防烟、排烟、供暖、通风和空气调节系统中的管道及建筑内的其他管道，在穿越防火隔墙、楼

板和防火墙处的孔隙应采用防火封堵材料封堵。

- 6、本工程施工前，必须核对本工程排水管标高与市政总管标高，如二者有矛盾，至使本工程污水不能自流排出，则应及时与设计方协商解决。
- 7、本工程采用同层排水方式，排水立管穿越楼板时设漏水器。同层排水应符合《建筑给水排水设计规范》GB50015-2003(2009 年版)中 4.3.8B 条规定。
- 8、卫生器具仅作用户参考，具体由业主确定为准。

六、卫生间采用

- 1、大便器采用：A：NB5833 蹲式大便器，采用低水箱冲洗，安装详 09S304/84；B 连体坐式大便器，型号为 NB6931，安装详 09S304/72。
- 2、洗脸盆采用：有沿台式洗脸盆，型号为 NE3902 单孔，安装详 09S304/41。
- 3、淋浴器安装详 09S304/128。
- 4、污水盆施工图见 09S304/24，洗涤盆施工图见 09S304/7。
- 5、全部给水配件均采用节水型产品，不得采用淘汰产品。

七、消防系统

1、消火栓给水系统：

- 1)室外消火栓详总平面图，室外消火栓型号为 SS100/65-1.0，安装详 01S201/6。
- 2、建筑灭火器

本建筑灭火器按中危险级配置，如图所示位置和数量配置 MF/ABC3（2A）型手提式磷酸铵盐干粉灭火器。

八、管材及接口

1、给水管材及接口

- 1)室外给水管采用采用钢丝网骨架聚乙烯双色复合管，公称压力 PN=1.0 MPa，电热熔连接或卡箍连接或者翻边法兰卡箍连接，产品符合 GB/T32439-2015 标准要求，室内均采用 PP-R 冷水管，热熔连接（1.2MPa）。
- 2)消火栓系统管均采用热镀锌钢管，管径≤80mm 者丝接，所有 DN>80mm 者卡箍或法兰连接。

2、排水管材及接口

- 1)室外采用 HDPE 双壁波纹管，橡胶圈承插连接。
- 2)室内采用 PVC-U 排水管（GB5836-2006），承插粘连式接头，安装详 96S406。阻火圈按规范设置，CJJ/T29-2010 规程第 3.1.3 条。室内排水支管在变径时采用管顶平接方式。

九、管道试压

- 1、生活给水泵出水管试验压力为 1.6MPa，其余给水管试验压力为 0.8MPa，试压方法应按《建筑给水排水及采暖工程施工质量验收规范》GB50242-2002 的规定执行。
- 2、消火栓给水管道的试验压力为 1.6MPa,保持 2 小时无明显渗漏为合格。
- 3、污水及雨水的立管、横干管,还应按《建筑给水排水及采暖工程施工质量验收规范》GB50242-2002 的要求做通球试验。
- 4、水压试验的试验压力表应位于系统或试验部位的最低部位。

十、管道冲洗

- 1、给水管道在系统运行前须用水冲洗和消毒,要求以不小于 1.5m/s 的流速进行冲洗,并符合《建筑给水排水及采暖工程施工质量验收规范》GB50242-2002 的规定。
- 2、排水管冲洗以管道流畅为合格。
- 3、消防给水管道冲洗:室内消火栓给水系统及自动喷水系统在与室外给水管道连接前,必须将室外给水管道冲洗干净,其冲洗强度应达到消防时最大设计流量;室内消火栓系统在交付使用前,必须冲洗干净,其冲洗强度应达到消防时最大设计流量。

十一、管道保温

室外明露管采用离心玻璃棉保温,保温厚度为 20mm,外包玻璃布防水,作法详 016S401,屋顶给水管应按规定做好砖支墩。

十二、管道防腐

镀锌钢管刷两道银粉漆,埋地钢管先刷冷底子油一道,再刷沥青两道,外加保护层。

十三、管道防结露

镀锌钢管防结露层厚度的选择及施工详 16S401。

十四、管道保护措施

底层及屋顶易碰撞的给排水管、通气管在管外加套管,或覆盖铁丝网后用水泥砂浆封闭。

十五、节水节能措施

- 1、根据建筑类型、气候条件、用水习惯等制定水系统规划方案,统筹考虑,降低用水定额。
- 2、管材、管道附件及节能型设备等供水设施的选取和运行不应对供水造成二次污染,并设置用水计量仪和采取有效措施防止和检测管道渗漏,尽量选用内壁光滑的塑料供水管材,减少管道沿程水头损失,使用低阻力阀门和防倒流止回阀等,减少管道局部水头损失。

- 3、采用节水型卫生洁具及配水件,住宅坐便器采用 6L 的冲洗水箱,蹲便器采用低位水箱冲洗。

- 4、各用水部门采用计量收费,绿化用水采用微喷滴灌方式浇洒,并设置单独用水计量装置。水池、水箱溢流水位均设报警装置,防止进水管阀门故障时,水池、水箱长时间溢流排水。

十六、其它

- 1、本工程除标高以米计外,其余均以毫米计.所注管径均为公称直径.所注管道标高:给水管指管道中心标高,排水管标高指管内底标高。
- 2、管道安装应符合《建筑给水排水及采暖工程施工质量验收规范》GB50242-2002 执行。
- 3、每层管道都必须设置固定支架,排水转弯处须加强固定,其做法参见国标 03S402。
- 4、遇管道交叉时,以执行小管让大管、压力管让无压力管的原则,同时给水管、消火栓给水管让自动喷水灭火给水干管。
- 5、未注明定位尺寸的管道,DN<50 者距墙、梁、柱边 80mm, DN≥50 者距墙、梁、柱边 100mm。
- 6、消防给水管穿越沉降缝时采用不锈钢波纹管,生活冷热水管采用金属波纹管。
- 7、检查井及阀门井、水表井施工图见中南标 98ZS001.车行道下井盖采用重型铸铁防盗井盖。
- 8、管道及卫生设备应密切配合土建工程留眼洞,当穿过屋面和水箱壁,泵房,楼板,防火墙及地下室外墙时应预埋防水套管.水泵吸水管穿池壁及排水管穿地下室外墙时采用柔性防水套管,其余均采用刚性防水套管。

十七、给排水管道抗震设计

- 1、根据《建筑机电工程抗震设计规范》GB50981-2014 第 1.0.4 条强制性条文规定:抗震设防烈度为 6 度及 6 度以上地区的建筑机电工程设施必须进行抗震设计。以及根据《建筑抗震设计规范》GB50011-2010 第 3.7.1 条强制性条文规定:非结构构件,包括建筑非结构构件和 GB50011-2010 第 3.7.1 条强制性条文规定:非结构构件,包括建筑非结构构件和建筑附属机电设备自身及其与主体的连接,应进行抗震设计。
- 2、根据《建筑机电工程抗震设计规范》GB50981-2014 第 3.1.6 条文说明规定给排水系统抗震设计范围如下:GB50011-2010 第 3.7.1 条强制性条文规定:
 - 1) 悬吊管道中重力大于 1.8KN 的设备;
 - 2.2、DN65 以上的生活给水、消防管道系统。
- 3、抗震支吊架最大设计间距须符合《建筑机电工程抗震设计规范》GB50981-2014 第 8.2.3 条规定。并根据 8.2.5 条规定要求,抗震支吊架应根据规范要求进行验算,并调整抗震支吊架间距,直至各个节点均满足抗震荷载要求。

十八、建筑给排水工程通病防治

- 1、生活水池(箱)应采取消毒措施,且水池(箱)的溢流管、通气管和排水管应设防虫网。

- 2、给排水管道穿地下室外墙、有防水要求的楼（地）面、屋面和水池（箱）时应采用金属防水套管。
- 3、卫生间地漏位置宜尽量靠浴盆及洗脸盆，并远离墙面 500mm 以上设置，有利于地面找坡及饰面砖施工；洗衣机地漏应采用防干涸和溢流的专用地漏。
- 4、阳台排水、屋面排水及空调冷凝水系统应单独设置；有给水点的部位应设地漏。
- 5、住宅卫生间卫生器具排水横支管应设置在同层套内。
- 6、除吊顶型喷头及吊顶下安装的喷头外，直立型、下垂型标准喷头，其溅水盘与顶板的距离不应小于 75mm 且不大于 150mm。
- 7、给水变频稳压二次供水应提供水泵停泵压力值。
- 8、单元水表井内及户内水管井内应设排水地漏，且其排出管应采用间接排水方式施工。
- 9、阀门安装前，应选择见证取样，按规定做强度和严密性试验。试验应在每批（同牌号、同型号、同规格）数量中抽查 10%，且不少于一个；对安装在主干管上起切断作用的闭路阀门应逐个做试验。
- 10、塑料及金属复合管，其管材、配件、粘胶（热熔器具）等应采用同一厂家产品。
- 11、对于沿楼（地）面敷设的给水、采暖管道，在进入有水房间处，应沿有水房间隔墙外侧抬高至防水层上反高度以上后，再穿过隔墙进入卫生间，避免破坏防水层。
- 12、屋面雨水排水系统应设置雨水斗。
- 13、U-PVC 排水横管应在水流汇合管件上游端设置带锁紧的伸缩节。高层建筑中明设排水塑料管道应按设计要求设置阻火圈或防火套管。
- 14、排水主立管及水平干管管道均应做通球试验，通球球径不小于排水管道管径的 2/3，通球率必须达到 100%。
- 15、塑料及金属复合管给排水材料进场必须见证取样送检，每单位工程给排水管材管件各不少于一组。
- 16、箱式消火栓的安装应符合下列规定：
 - 1>栓口应朝外与设置消火栓的墙面相垂直，并不应安装在门轴侧；
 - 2>栓口中心距地面为 1.1m，允许偏差±20mm；
 - 3>栓口中心距箱侧面为 140mm，距箱后内表面为 100mm，允许偏差±5mm；
 - 4>消火栓箱体安装的垂直度允许偏差为 3mm。
- 17、消防喷淋闭式喷头应抽样进行密封性能试验，试验数量宜从每批中抽取 1%且不少于 5 个，试验压力应为 3.0MPa，保压时间不得少于 3min；报警阀安装前应全数进行渗漏试验，试验压力应为额定工作压力的 2 倍，保压时间应不少于 5min。
- 18、室外给排水管道应敷设在竖土上。
- 19、通气管口不应设在建筑外挑出部分（如屋檐檐口、阳台和雨棚等）的下面，且上人屋面应高出 2m。

- 20、上人屋面水平管道离女儿墙的水平距离应大于 1000mm，小于 1000mm 时应采取安全防护措施。
- 21、立式水泵不应采用弹簧减震器。

十九、其它未述及者，应遵照现行有关规程规范办理。

图例

序号	图例	名称	序号	图例	名称
1		给水管	15		单出口系统消火栓
2		污水管	16		单管淋浴器
3		消火栓给水管	17		圆地漏
4		给水立管	18		大便器自闭式冲洗阀
5		污水立管	19		S型存水弯
6		消火栓立管	20		P型存水弯
7		截止阀	21		小便器冲洗阀
8		止回阀	22		手提式 ABC 类干粉灭火器
9		水表	23		普通龙头
10		真空表	24		水龙头
11		自动排气阀	25		污水检查井
12		闸阀	26		蹲式大便器
13		低位水箱大便器进水阀	27		洗脸盆
14		单出口消火栓	28		坐式大便器

第七章 电气设计总说明

一、建筑概况:

建筑名称: 私房, 为多层住宅楼, 建筑层数: 三层。

二、设计依据:

- 1、建筑、给排水和通风等相关专业提供的设计资料;
- 2、各主管部门对方案设计的审批意见;
- 3、甲方提供的设计任务书及设计要求;
- 4、中华人民共和国现行主要标准及法规;其它有关国家及地方的现行规程、规范及标准:

《住宅建筑电气设计规范》(JGJ 242-2011)

《供配电系统设计规范》(GB50052-2009)

《建筑设计防火规范》(GB 50016-2014) (2018年版)

《低压配电设计规范》(GB50054-2011)

《建筑物防雷设计规范》(GB50057-2010)

《民用建筑电气设计规范》(JGJ16-2008)

《建筑物电子信息系统防雷技术规范》(GB50343-2012)

《住宅区和住宅建筑内光纤到户通信设施工程设计规范》(GB50846-2012)

《通用用电设备配电设计规范》(GB50055-2011)

《建筑照明设计标准》(GB50034-2013)

《工程建设标准强制性条文(房屋建筑部分)》(2013年版)

《建筑机电工程抗震设计规范》GB 50981-2014

《电力工程电缆设计规范》(GB50217-2016)

《建筑工程设计文件编制深度规定》2016年版

三、设计范围:

(a) 配电及动力控制 (b) 照明 (c) 防雷与接地保护 (d) 弱电

四、供配电设计

- 1、用电负荷及等级: 本工程所有负荷均为三级负荷。
- 2、电源及供电: 由室外箱式变压器提供 380V/220V 电源。
- 3、本工程小于 15KW 的电动机采用全压启动方式, 15KW 及以上电动机采用降压启动方式。

五、配电、线路敷设、动力控制:

1、配电: 接地型式采用 TN-S 系统, 系统内 N 线与 PE 线分开, 在各低压总进线屏和各单元总电表箱处设浪涌保护装置, 每个插座回路设漏电保护。照明配电采用树干式与放射式结合。

2、线路敷设:

- 1) 电缆从室外箱变穿管埋地敷设至本栋电源进线处, 各水平线路为穿钢管或阻燃 PVC 管沿墙、板暗敷。
- 2) 室内导线采用 0.45/0.75kV 绝缘铜芯导线, 照明主线为 BV-2.5mm² 线, 灯具控制线为 BV-1.5mm² 线, 插座主线为 BV-4mm² 线, 插座支线为 BV-2.5mm² 线, PE 线必须用黄绿双色线。室内导线均穿 PVC 管沿墙及楼板暗敷, 照明配电线路加穿 1 根 PE 保护接地线, 平面图中不再标注。室内敷设塑料绝缘电线工作电压不应低于 0.45/0.75kV。
- 3) 平面图中所有回路均按回路单独穿管, 不同支路不应共管敷设, 各回路 N、PE 线均从箱内引出。
- 4) 导线过伸缩缝的作法详见《民用建筑电气设计与施工》下册 D800-6~8, P31~33 页

六、照明:

- 1、本工程照明仅设室内照明。
- 2、灯具选型: 全部选用节能、环保的电子镇流式荧光灯、紧凑型荧光灯等节能光源。
- 3、主要场所照明照度值及照明功率密度值:
客厅、厨房、卫生间 100lx, 6W/m²; 餐厅 150lx, 6W/m²; 卧室 75lx, 6W/m²;

七、设备选型及安装:

- 1、各层照明配电箱, 除竖井、防火分区隔墙上明装外, 其他均为暗装(剪力墙上除外)。安装高度为底边距地 1.5m。
- 2、配电箱、电表箱均为暗装, 电表箱及总箱底边距地 1.5m, 户内配电箱底边距地 1.8m。
- 3、插座为单相两极+三极安全型插座, 电源插座底边距地 1.8m 及以下时, 应选用安全型插座; 开关底边距地 1.4m, 距门框 0.2m。
- 4、屋顶露天安装灯具防护等级不宜低于 IP55。
- 5、对于相导体对地标称电压为 220V 的 TN 系统配电线路的接地故障保护, 其切断故障回路的时间应符合下列要求:
 - 1) 对于配电线路或仅供给固定式电气设备用电的末端线路, 不应大于 5S。
 - 2) 对于供电给手持式电气设备和移动式电气设备末端线路或插座回路, 不应大于 0.4S。

八、过电压保护：

在变配电室低压母线上。总配电箱装一级电涌保护器（SPD），标称放电电流为 12.5KA, 10/350us，在各二级配电箱内装第二级电涌保护器（SPD），标称放电电流为 20KA，8/20us，电压保护水平值小于等于 2.5KV。

九、其他：

1、所有的消防模块应设置在金属模块箱内。
2、施工中，请与土建专业密切配合，做好有关设备孔洞的预留和有关管线的预埋，并严格按国家有关规程规范进行施工。

3、本工程引用的文字符号说明如下：

线路敷设方式的标注：SC--穿钢管，PC--穿硬塑料管，CT--电缆桥架敷设，MR--金属线槽敷设，

MT--穿电线管，DB--直埋敷设，TC--电缆沟敷设，PR--塑料线槽敷设；

导线敷设部位的标注：WC--沿墙暗敷，WS--沿墙明敷，FC--埋地敷设，CC--顶板内暗敷；CE--沿天棚明敷，

SCE--吊顶内敷设，AB--沿或跨梁敷设；

灯具安装方式的标注：C--吸顶式，W--壁装式，DS--管吊式，R--嵌入式，CR--顶棚内安装；

WR--墙壁内安装，S--支架上安装，CL--柱上安装；

十、建筑节能电气节能设计：

- 1、变压器尽量深入负荷中心，减少电缆线路损耗。
- 2、合理确定变压器容量，变压器均采用 D, Yn1 型结线。采用大干线配电的方式，减少线损，同时合理选用配电形式减少配电环节。
- 3、无功功率因数的补偿采用集中补偿和分散就地补偿相结合的方式，变电站低压集中补偿方式，补偿后功率因数不能小于 0.9，荧光灯等就地补偿，选择电子镇流器，荧光灯单灯功率因数不小于 0.9；采用合理的功率因数补偿及谐波抑制方式，减少电子设备对低压配电系统造成谐波污染，提高电网质量，降低对自身及上级电网的影响，并降低自身损耗。
- 4、根据照明场所的功能要求确定功率照明密度值，必须符合《建筑照明设计标准》GB50034-2013 的要求。
- 5、采用高光效光源、高效灯具及高效的灯具附件（镇流器）。一般工作场所采用细管径直管荧光灯和紧凑型荧光灯。
- 6、单相照明负荷尽可能均匀平衡到三相负荷中，以减少电压损失，影响光源的发光效率。
- 7、走道、楼梯间采用声光控延时开关，楼梯间采用节能灯。

十一、防雷与接地设计说明

经计算该建筑最按三类防雷建筑物设防，电子信息系统雷电防护等级为 D 级，主要防雷措施有：

1、防直击雷：

1) 在建筑物屋顶周围及突出屋面的构架的顶端利用 $\Phi 10$ 镀锌圆钢、明敷、支架高 150mm、间距 1000mm，拐角处间距 500mm 作接闪带。防雷网格不大于 20m*20m 或 24m*16m, 引下线不小于 2 根, 并沿建筑物四周和内庭院四周均匀对称布置, 其间距沿周长计算不大于 25m.

2) 各不同标高处的接闪带应就近联通。

3) 避雷引下线：利用结构柱内对角二根主筋自下而上长相焊接而成。

2、防侧击雷：

1) 对水平突出外墙的物体，当滚球半径 45m 球体从屋顶周边接闪带外向地面垂直下降接触到突出外墙的物体时，应采取相应的防雷措施。

2) 在建筑物上部占高度 20%并超过 60 米的部位，各表面上的尖物，墙角, 边缘，设备以及显著突出的物体, 应按屋面上的保护措施处理。

3) 在建筑物上部占高度 20%并超过 60 米的部位，布置接闪器应符合对本类防雷建筑的要求接闪器应重点布置在墙角，边缘和显著突出的物体上。

4) 外部金属物，当其最小尺寸符合防雷规范第 5, 2, 7 条第 2 款的规定时，可利用布置在建筑物垂直边缘处的外部引下线作为接闪器。

5) 符合防雷规范第 4. 3. 5 条规定的钢筋混凝土内钢筋和符合防雷规范第 5. 3. 5 条规定的建筑物金属框架，当作为引下线或与引下线连接时均可利用其作为接闪器。

3、防雷电感应及雷电波侵入：

1) 建筑物内的设备、管道、构架和电缆金属外皮等长金属物等应就近与防雷装置相连；

2) 平行敷设的管道、构架和电缆金属外皮等长金属物, 其净距小于 100mm 应采用金属线跨接, 跨接距离不应大于 30, 交叉净距小于 100, 其交叉处亦应跨接。

3) 建筑物内防雷电感应的接地干线与接地装置的连接不应少于 2 处。

4、接地体作法：利用建筑物基础钢筋作防雷接地体，要求将建筑物柱基础底板钢筋网通过柱钢筋同地圈梁钢筋焊接，地圈梁钢筋之间相互串联焊接焊接，使之形成一个整体接地网。接地电阻 ≤ 1 欧姆否则增加接地体。（角钢接地极为 50*50*5, L=2500，做法见 08D800-8 P99 页）

5、电缆桥架及其支架全长应不少于两处与接地干线连接，竖井内的接地线下端应与接地网可靠连接。所有竖井内均垂直敷设一条，水平敷设一圈 40mm*4mm 热镀锌扁钢，水平与垂直接地扁钢间应可靠焊接。竖井内的接地干线及垂直敷设的金属管道及金属物与每层楼板钢筋作等电位联结，另外垂直敷设的金属管道及金属物的底端及顶端应与防雷装置连接。

6、凡正常不带电，而当绝缘破坏有可能呈现电压的一切电气设备金属外壳均应可靠接地，电梯的金属构件应采取等电位联结。

7、等电位联结

1) 本工程采用等电位联结，总等电位板由紫铜板制成，将建筑物内下列导体作总等电位联结：

a. PE、PEN 干线；

b. 电气装置接地极的接地干线；

c. 建筑物内的水管、煤气管、空调管道等金属管道；

d. 条件许可的建筑物金属构件等、导体、等电位联结中金属管道连接处应可靠连通导电。总等电位联结线采用 BV-1*25mm² PC32 做法见国标图集《等电位联结安装》02D501-2。

2) 局部等电位联结装置：有淋浴的卫生间设局部等电位端子盒，卫生间内所有金属管道金属构件器具作等电位联结并与接地干线 PE 连通，做法参标准图集《等电位联结安装》

8、建筑物四角的外墙引下线在距室外地面上 0.5m 处设接地电阻测试卡子。

9、凡突出屋面的所有金属构件，如金属通风管、屋顶风机等均应与避雷带可靠焊接。

10、以上连接均为焊接，室外接地凡焊接处均应刷沥青防腐。有关防雷与接地的施工做法详见通用建筑标准设计图集 99 (03) D501-1 《建筑物防雷设施安装》

K、电气、弱电、防雷共用接地装置。

十二、 抗震设计说明

1、建筑机电工程的抗震设防烈度及抗震构造要求见结构相关图纸；订货前应向厂家说明相关抗震设防要求，采购满足相关抗震设防要求的设备；施工中应配合厂家做好相关防震避震设施的安装；与电气有关的设备基础、混凝土构件的抗震构造要求参见结构相关图纸。

2、建筑机电工程设施的支、吊架应具有足够的刚度和承载力，支、吊架与建筑结构应有可靠的连接和锚固。

3、建筑机电工程管道穿越结构墙体的洞口设置，应尽量避免穿越主要承重结构构件。管道和设备与建筑结构的连接，应能允许二者间有一定的相对变位。

4、建筑机电工程设施的基座或连接件应能将设备承受的地震作用全部传递到建筑结构上。建筑结构中用以固

定建筑机电工程设施的预埋件、锚固件，应能承受建筑机电工程设施传给主体结构的地震作用。

5、对重力不大于 1.8KN 的设备或吊杆计算长度不大于 300mm 的吊杆悬挂管道，可不进行设防。

6、抗震支、吊架与钢筋混凝土结构应采用锚杆连接，与钢结构应采用焊接或螺栓连接。

7、穿过隔震层的建筑机电工程管道应采用柔性连接或其他方式，并应在隔震层两侧设置抗震支架。

8、建筑机电工程设施底部应与地面牢固固定。

9、设在建筑物屋顶上的共用天线应采取防止因地震导致设备或其他部件损坏后坠落伤人的安全防护措施。

十三、 建筑电气工程通病防治

1、照明开关高度宜为装饰地面上 1.3m，离门边距离为 0.15m~0.2m。

2、严禁利用室外地坪以下到 1.0m 以内的圈梁和底板做接地极。

3、每套住宅应设置同时断开相线和中性线的断路器，并应有过载、短路、过欠压保护器；严禁使用隔离开关。

4、公共部分照明开关应采用声控或光控开关，不得采用触摸开关。

5、电线、电缆应水平或垂直布设；有特殊要求的电器（如冰箱）应单独设一回路。

6、电线（缆）导管严禁成排、成列和成捆敷设在现浇楼板内、墙体内电线（缆）导管应横平、竖直。

7、电线（缆）导管弯曲部位不应有折皱、凹陷、扁、裂等现象，且一半暗敷弯曲半径应大于 6D，埋设地下或混凝土内时应大于 10D。

8、金属软管应接地，且不得作为接地（PE）或接零（PEN）的连续导体使用。

9、金属钢导管应采用壁厚不小于 1.5mm 的热浸镀锌管，当为非套接紧定式钢导管（JDG）管材配件时，均应在接头处增设专用接地跨线且线径不小于 4mm² 铜芯软线。

10、敷设在混凝土内绝缘导管应采用重型导管，并有连接的阻燃标记和厂标。

11、管内导线的总截面（包括绝缘层）应不大于导管内截面的 40%。

12、金属线槽及其支架全长应不少于 2 处与接地（PE）或接零（PEN）干线相连接；非镀锌线槽间连接板的两端跨接铜芯接地线，接地线最小允许截面积不小于 4mm²；镀锌线槽间连接板的两端可不跨接接地，但连接板两端不少于 2 个有防松螺帽或防松垫圈的连接固定螺栓。

13、金属线槽内的电线或电缆的总截面（包括外护层），不应超过线槽截面积的 20%，载流导线不宜超过 30 根，且线槽内不应有接头。

14、多股铜芯线应拧紧搪锡或接续端子后与设备器具连接，且连接处螺栓应有平垫圈和防松垫圈，并拧紧。

15、严禁单股铜线成捆共压接续端子与设备、器具端子连接。

16、电缆在桥架内敷设时，电缆的总截面（包括外护层）与桥架横截面面积之比，电力电缆不应大于 40%，控

制电缆不应大于 50%。

17、照明配电箱的箱体不宜太小，应方便检修，且拆卸金属件应配接地专用螺栓。

18、同一建筑电缆绝缘层颜色应一致，即保护线 PE 黄绿相间色，零线淡兰色，相线 L1-黄色，L2-绿色，L3-红色。

19、照明回路相线应进开关。

20、接地装置的材料均应选择热镀锌产品（埋设于混凝土中除外）。

21、接地装置应采用搭接焊接，搭接长度应符合：

1) 扁钢与扁钢为扁钢宽度的 2 倍且不少于三面施焊；

2) 圆钢与圆钢搭接为圆钢直径的 6 倍且双面施焊；

3) 圆钢与扁钢搭接为圆钢直径的 6 倍且双面施焊；

4) 扁钢与钢管，扁钢与角钢焊接，紧贴角钢外侧两面，或紧贴 3/4 钢管表面，上下两侧施焊；

5) 除埋设在混凝土中的焊接接头外，应有防腐措施。

22、电源插座底边距地 1.8m 及以下时，应选用安全型插座；室外采用防水型开关插座；卫生间插座宜设置在卫生间的外墙上；厨房、卫生间插座采用防溅水型的插座。

23、灯具距地面高度小于 2.4m 时，应有专用接地螺栓，且可靠接地（PE）或接零（PEN）。

24、电线、电缆的连接金具规格与芯线应适配，严禁使用开口端子，且多股线剪芯。

25、低压配电系统选择的电缆电线截面积不得低于设计值，进场时应对其截面和每芯导体电阻值进行见证取样送检。

26、三相或单相交流单芯电缆，不得单独穿于钢管内。

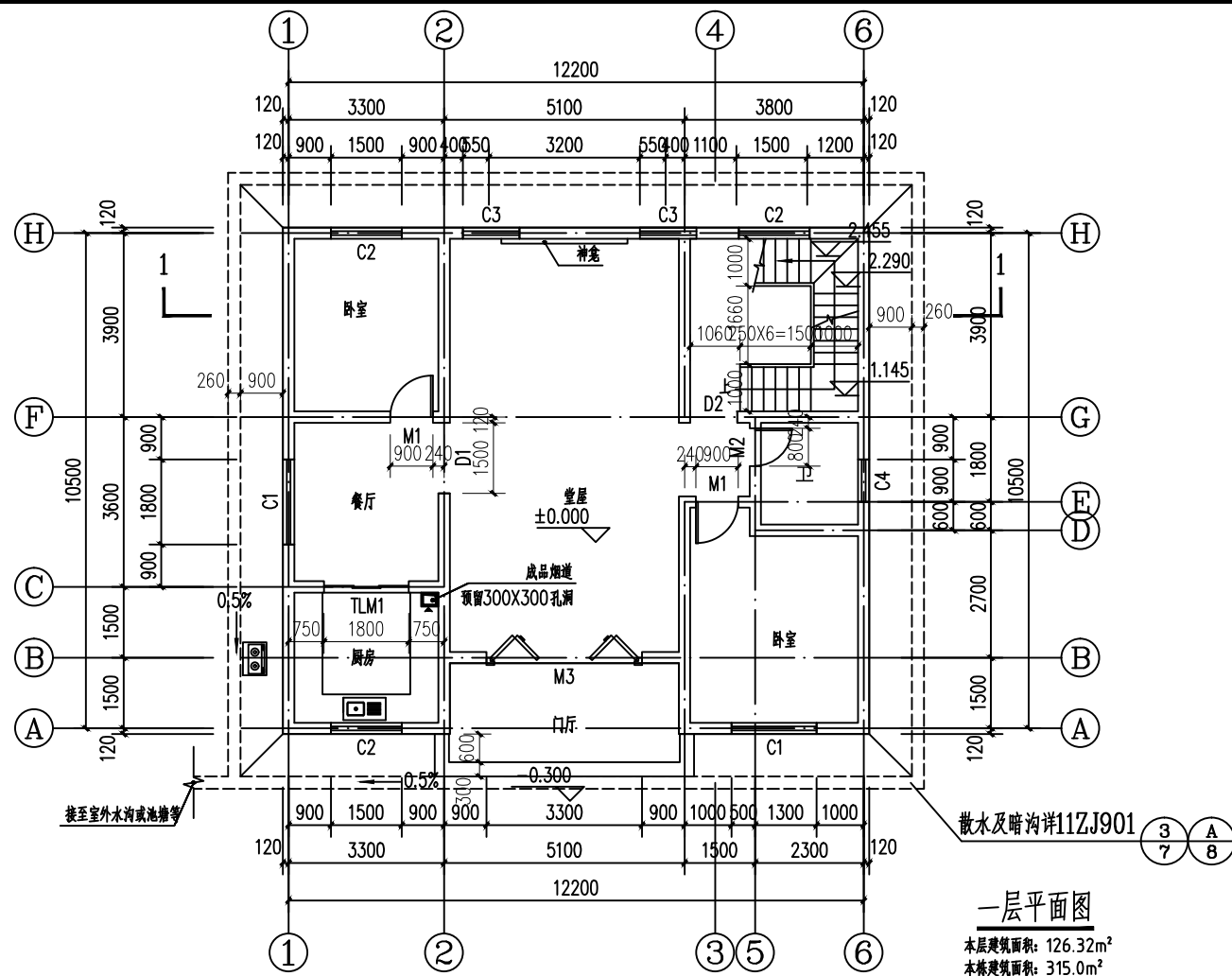
27、严禁将电线导管敷设在保温层中。

28、建筑设备工程系统节能性能检测结果应合格。

29、设有洗浴设备的卫生间所有外露金属部分（不包括孤立金属物）及插座的保护线均应与局部等电位盒连接。

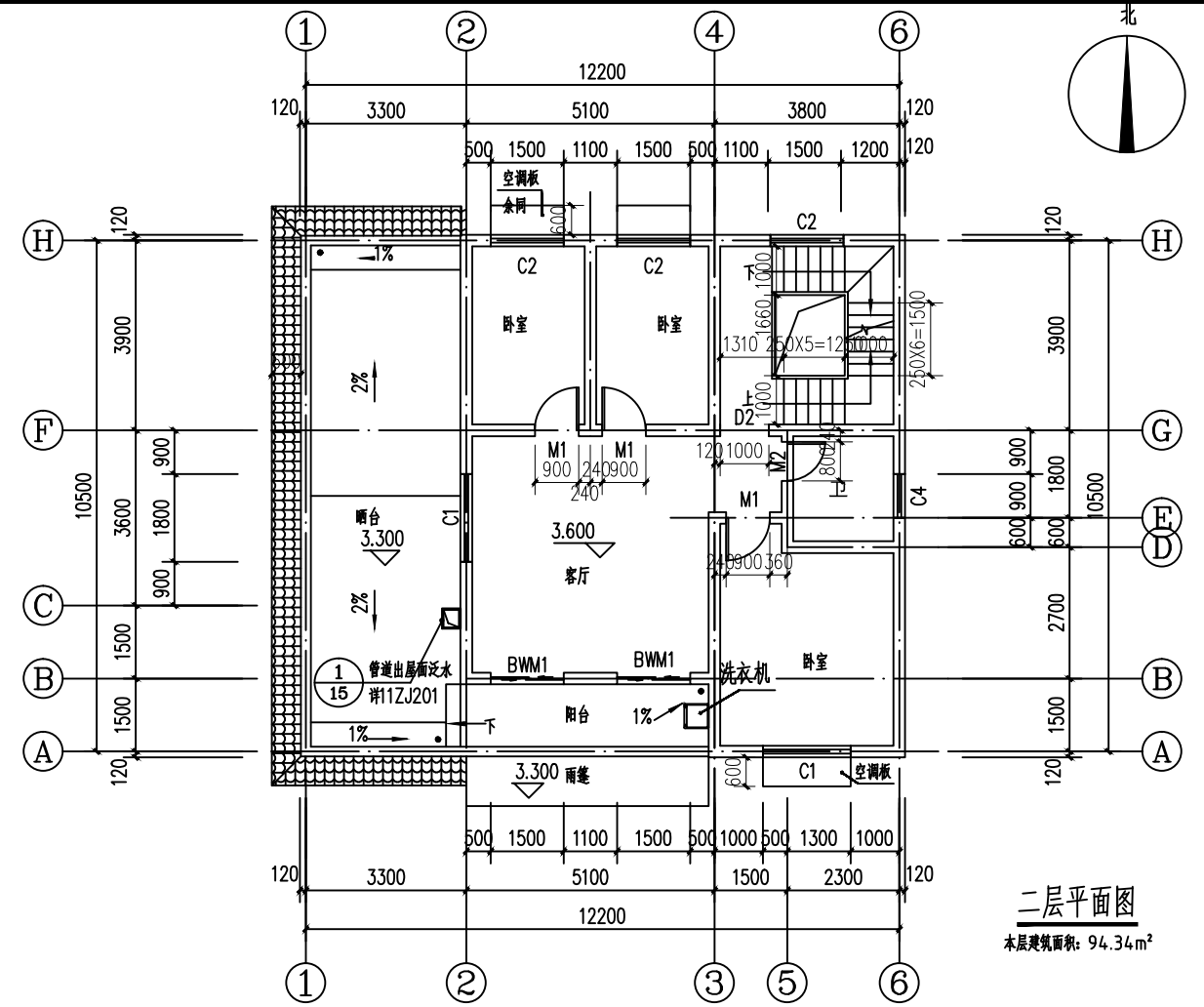
户型一





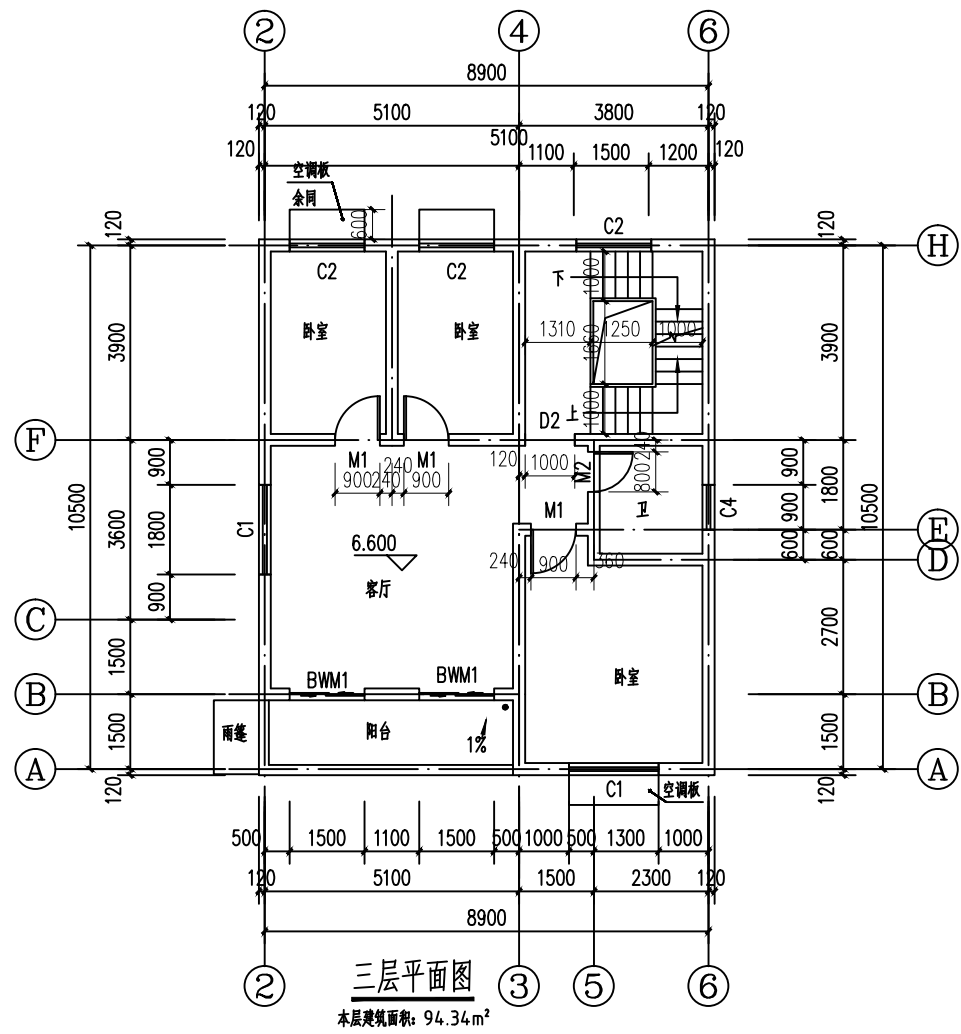
一层平面图

本层建筑面积: 126.32m²
 本栋建筑面积: 315.0m²



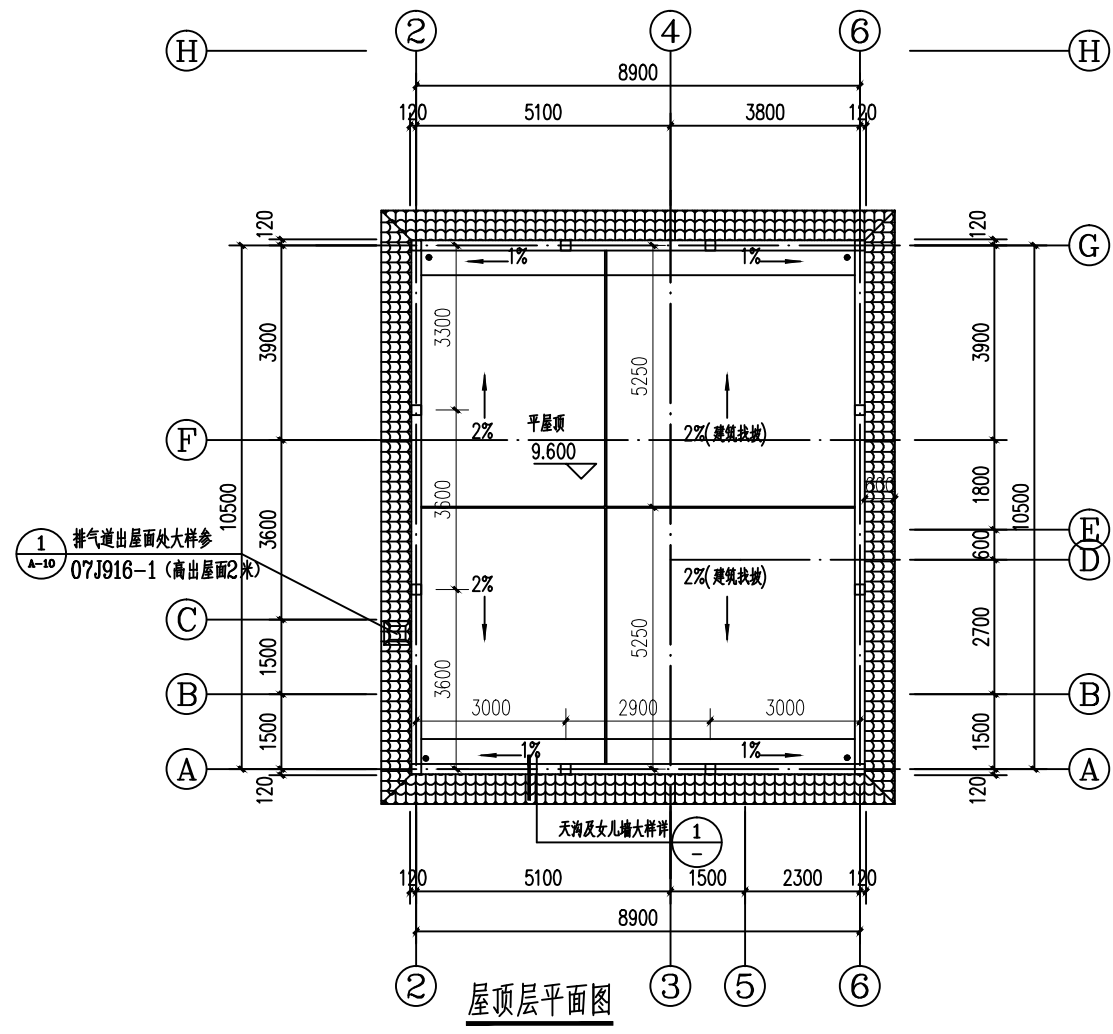
二层平面图

本层建筑面积: 94.34m²



三层平面图

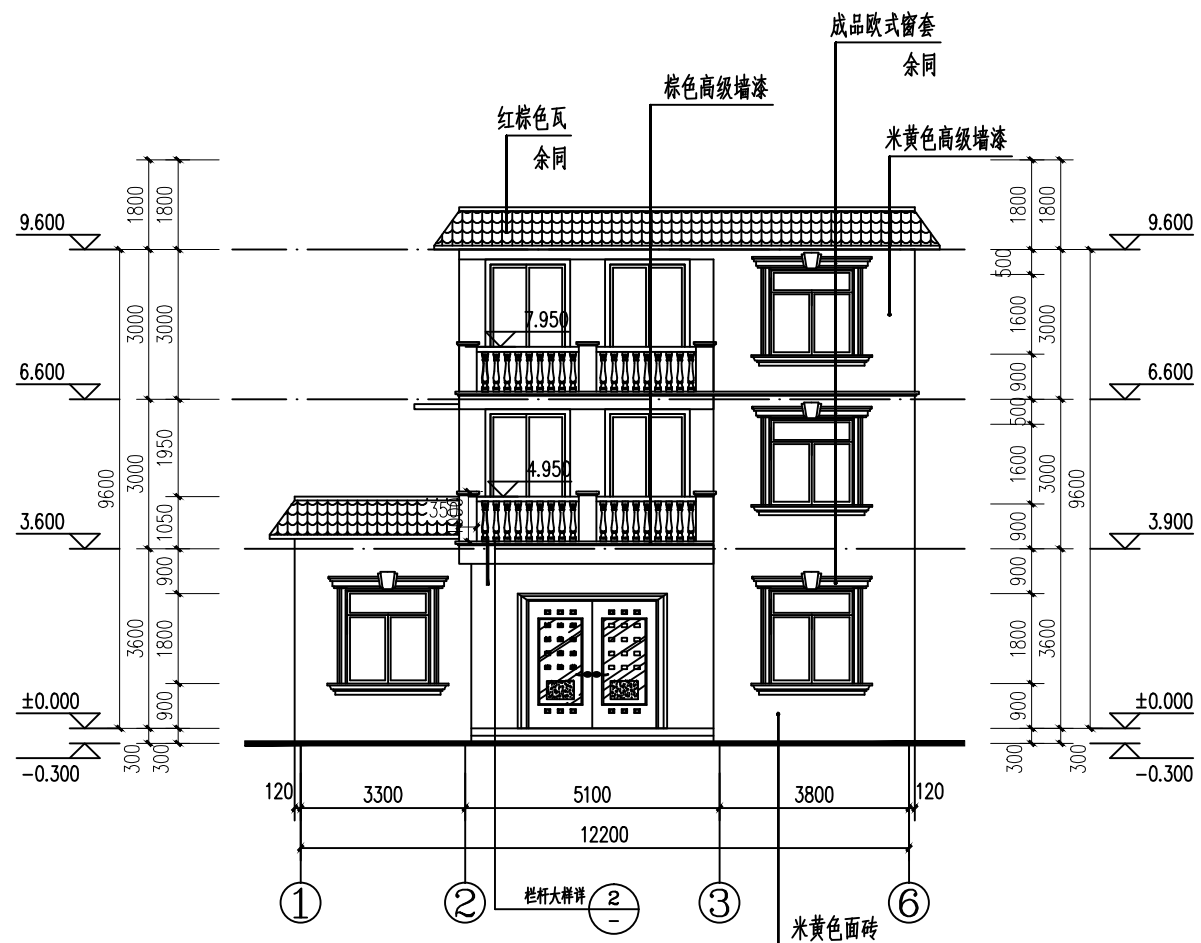
本层建筑面积: 94.34m²



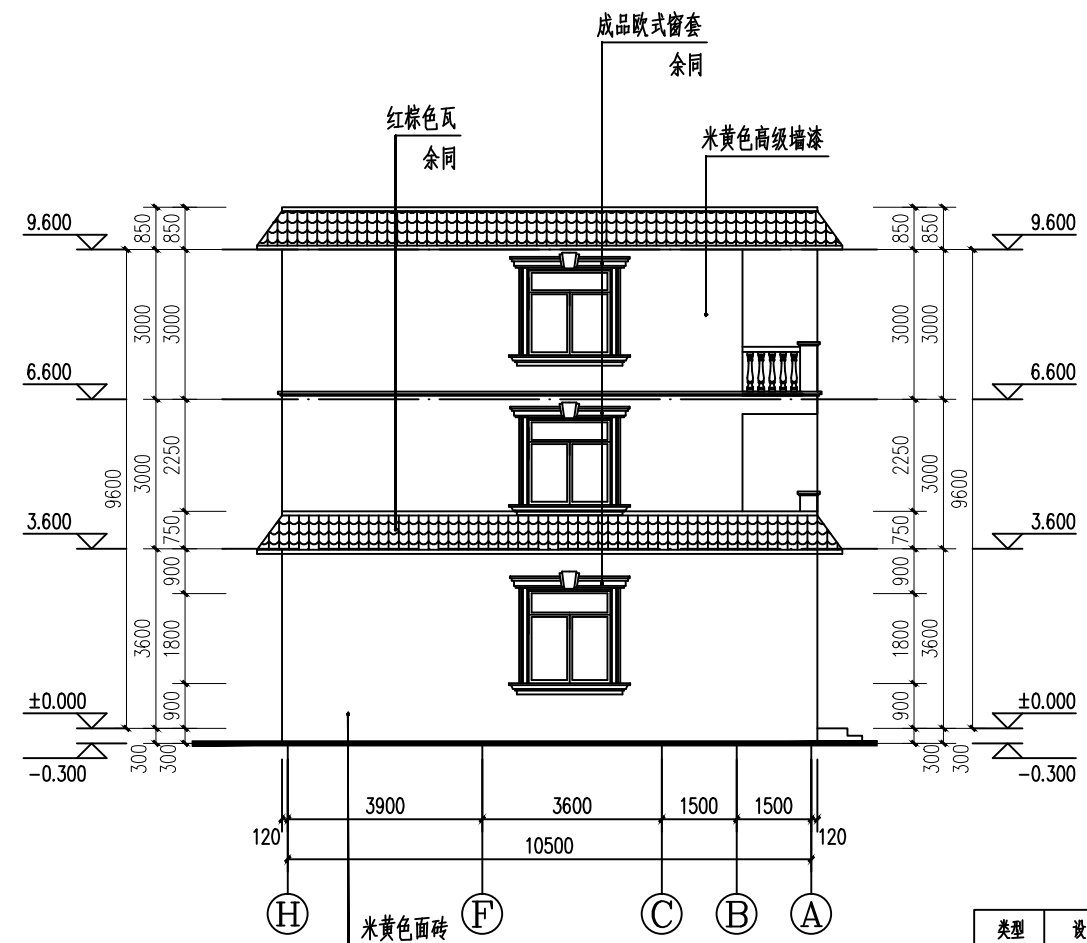
屋顶层平面图

说明

1. 墙厚为240, 未标注的门垛宽为120.
2. 各标注尺寸均以各轴线为基准.
3. 砼立柱布置详结施.
4. 厨具、洁具布置具体由业主自定.
5. 外墙装饰业主二次自定.



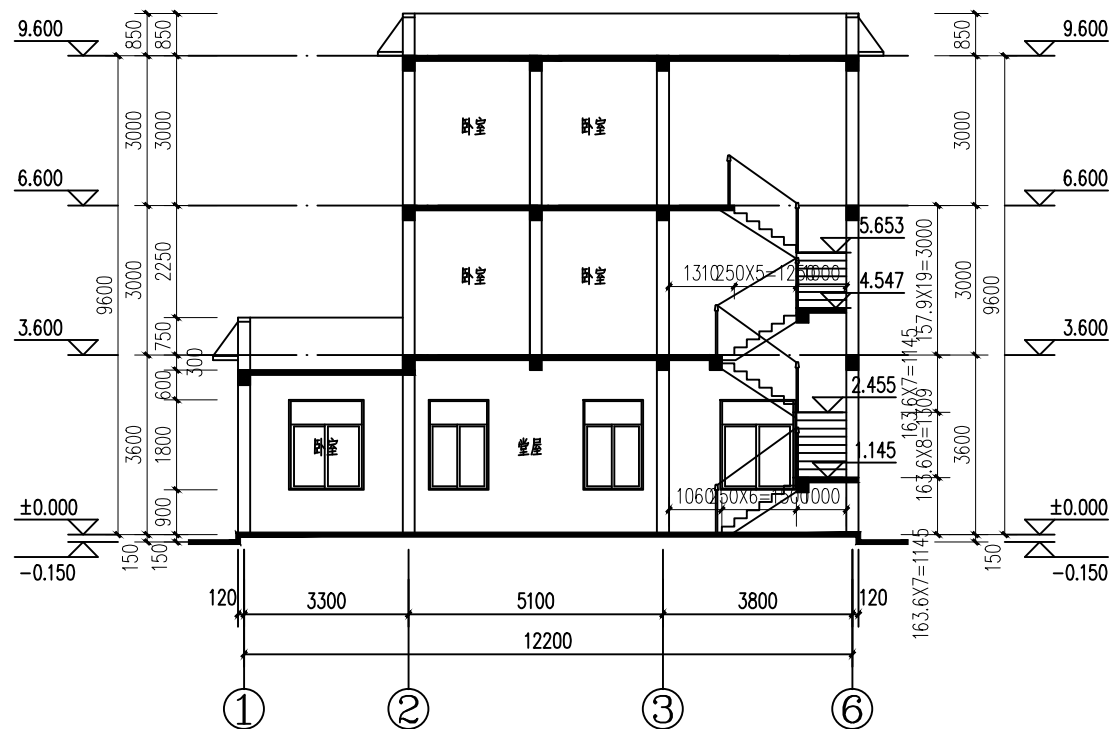
① ~ ⑥轴立面图



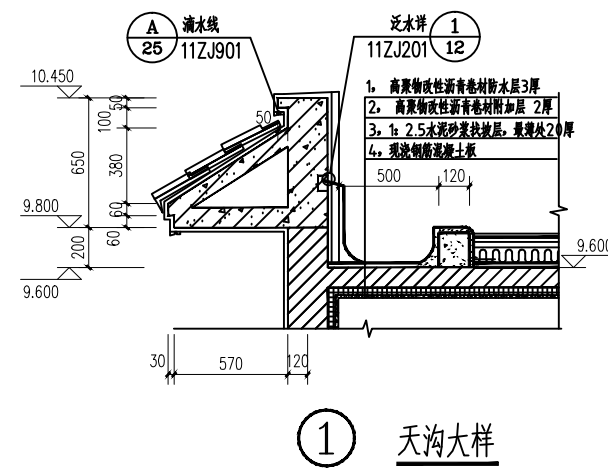
⑧ ~ ①轴立面图

门窗表

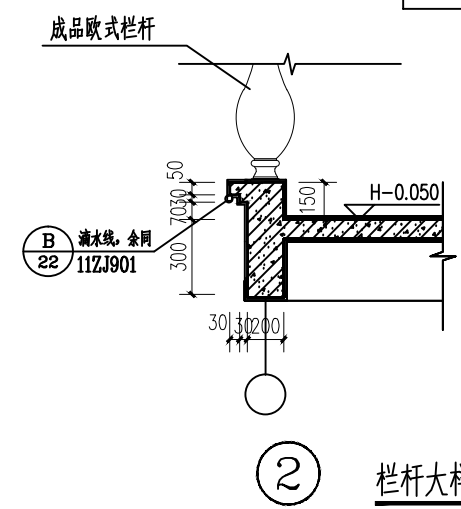
类型	设计编号	洞口尺寸(mm)	数量
门	BWM1	1500X2400	4
	M1	900X2100	10
	M2	800X2100	3
	M3	3000X2700	1
	TLM1	1800X2400	1
窗	C1	1800X1600	6
	C2	1500X1600	9
	C3	1200X1600	2
	C4	900X1600	3
墙洞	D1	齐梁底	1
	D2	齐梁底	1



1-1剖面图



① 天沟大样



② 栏杆大样

基础说明:

本工程采用墙下条基及柱下独立基础,持力层暂定为粘土层,地基承载力特征值暂定为 $f_{ak}=150kpa$ 。

施工前建议先进行施工勘察(如触探)及探察。

- 1、本工程的地基基础设计等级为丙级,场地类别为II类。
- 2、所有基础埋深不小于1.2米,进入持力层深度不得小于300。
- 3、扩展基础基槽(坑)开挖到底后,应进行基槽(坑)检验,并对持力层地基承载力按规范要求进行检测。
- 4、基础混凝土强度等级C25,垫层素砼C15,基础梁混凝土强度等级C25。
- 5、本工程基础施工前应进行施工勘察,逐个基础检验基底宽度的1.5倍和5m深度范围内是否存在溶洞、破碎带和软夹层等不良地质条件。施工中如发现不良地质条件或实际地质条件与设计或勘察资料不符时,应及时通知设计方,以便做出相应处理。
- 7、当地基持力层不在同一标高,可做成台阶形式:
 - a、条形基础时,其台阶长大于等于1000,台阶高小于等于500,按(图1a)施工;
 - b、当相邻独立柱基础不在同一标高时,应满足 L/H 大于或等于2,当不满足要求时,应用C15素混凝土填至至相邻较高柱基标高,并做如下图(图1b)所示放坡;
 - c、基础开挖后,应通知勘察、设计单位。会同各有关部门做好验槽工作
- 8、基础的埋深大于1.5米时柱的每边加50MM,墙的每边加65MM。
- 9、基础施工完毕,应分层回填夯实,分层厚度不大于300mm,墙体两侧应同时回填密实
- 10、基础表示方法及构造详见16G101-3。
- 11、基础浇完后应按《建筑地基基础设计规范》的相关规定进行检测。

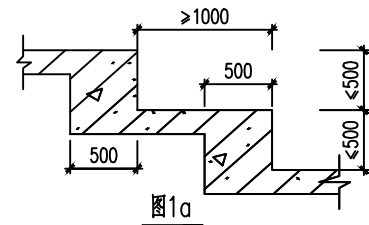


图1a

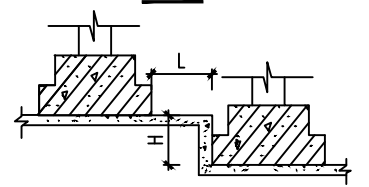
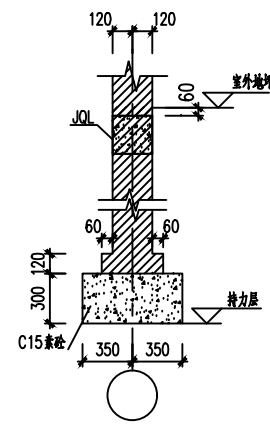
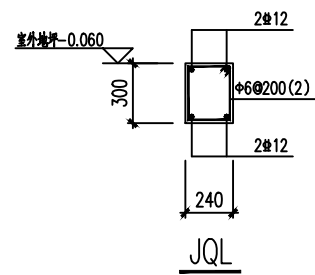


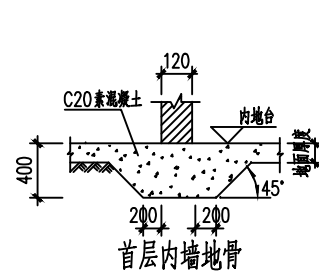
图1b



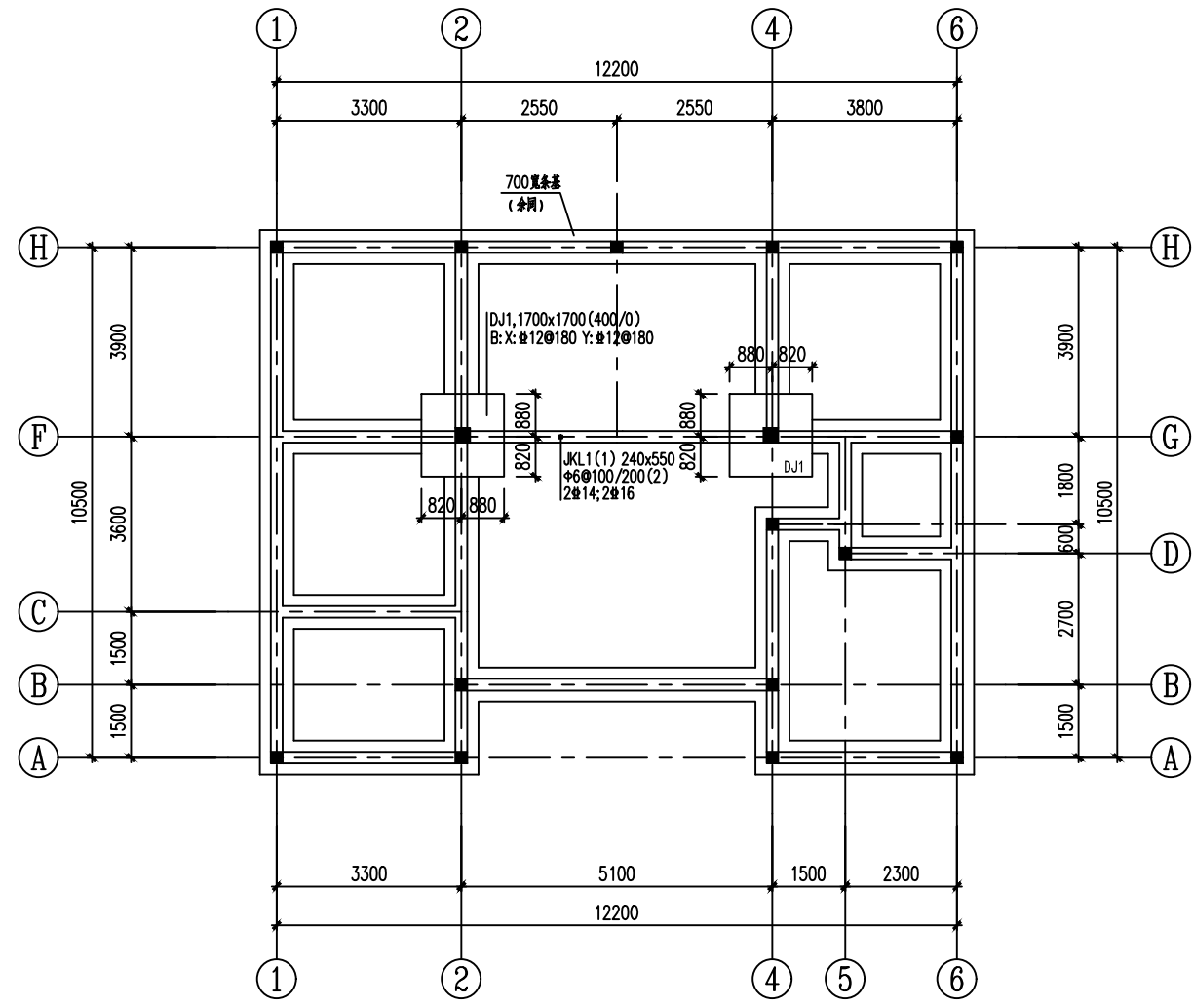
条基大样



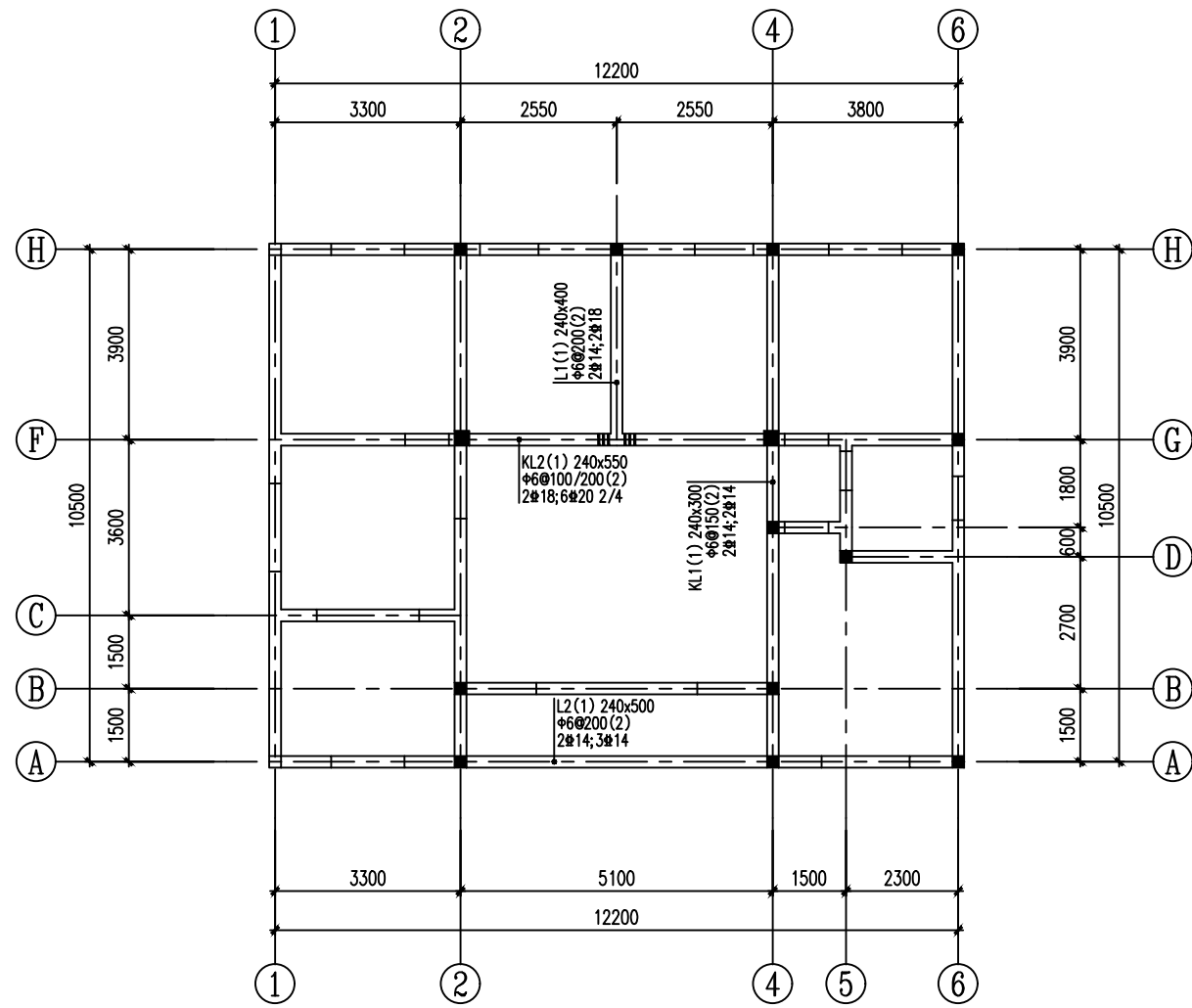
JQL



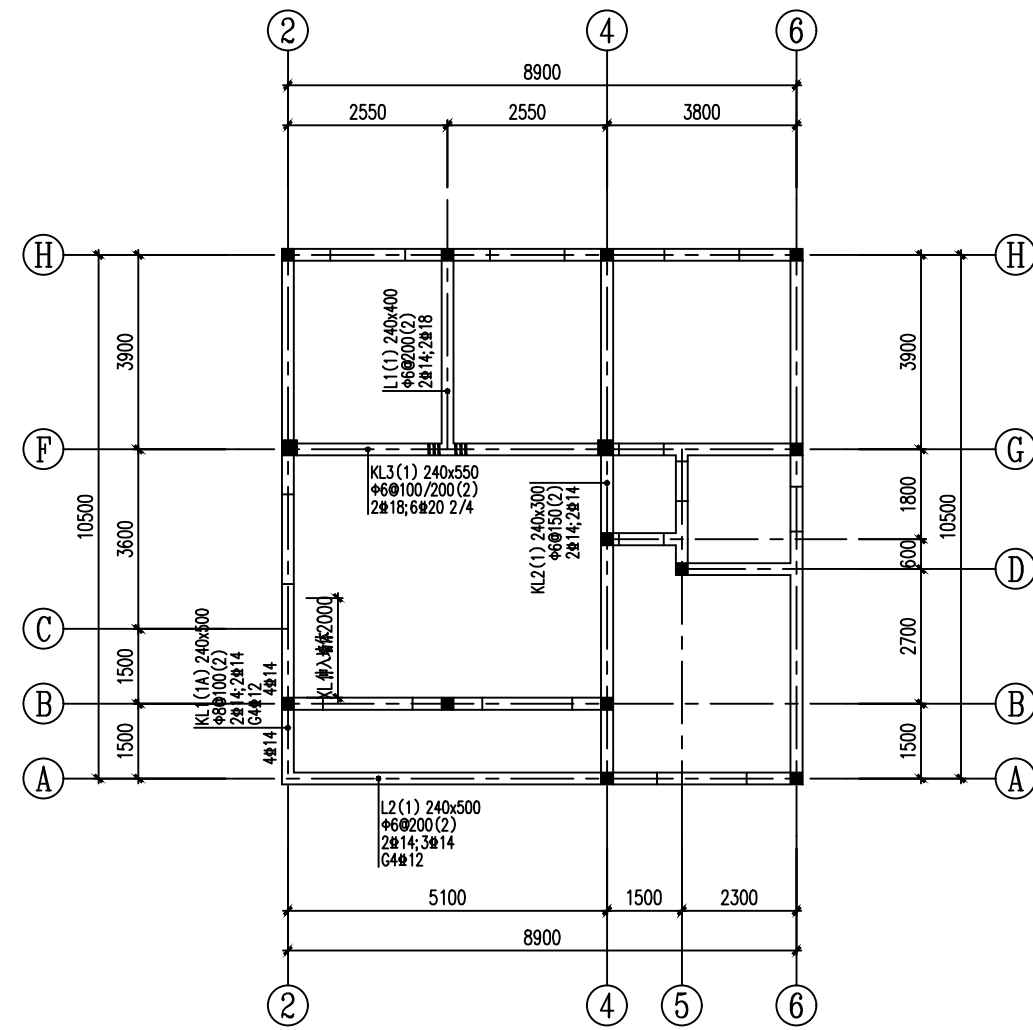
首层内墙地骨



基础布置平面图



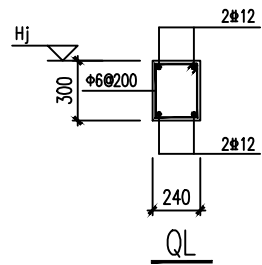
3.550 二层梁平法配筋图

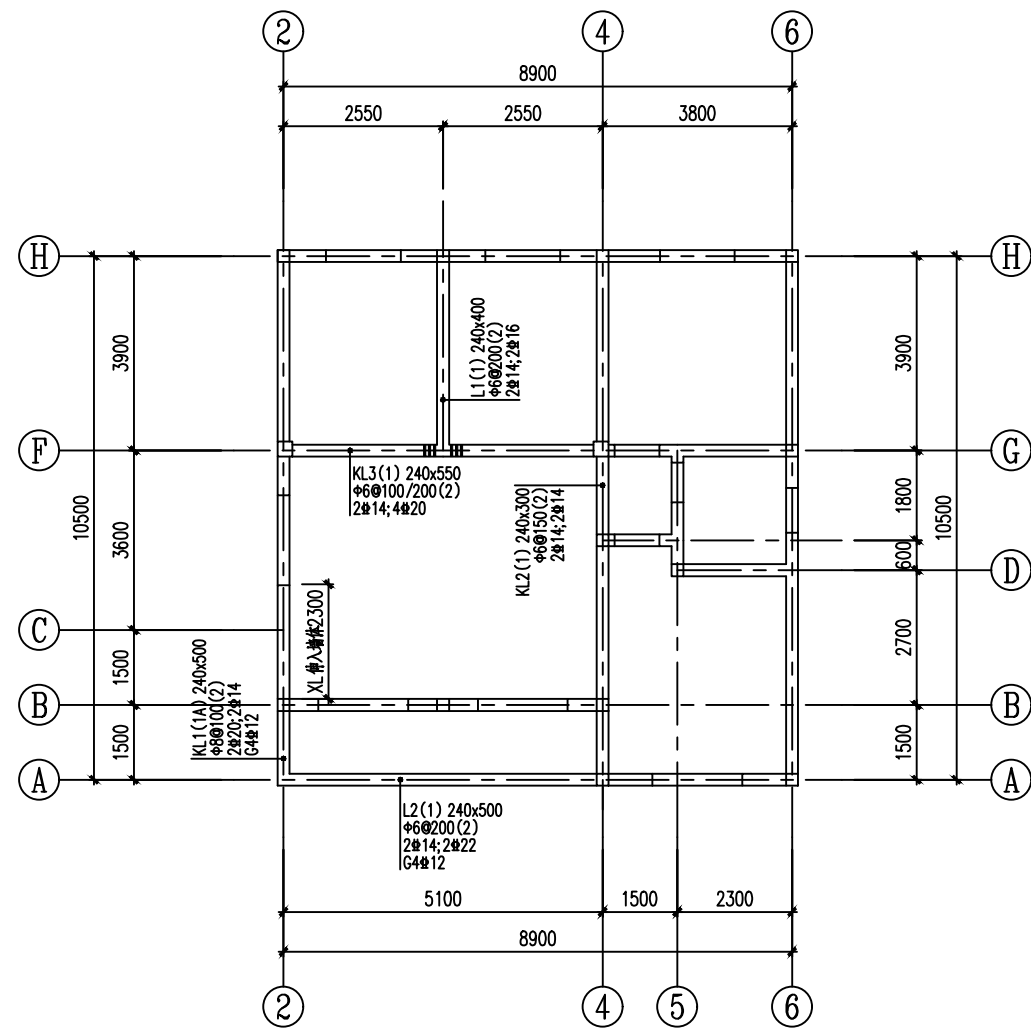


6.550 三层梁平法配筋图

说明:

- 1、梁平面整体配筋表示方法及构造要求详见16G101-1。
- 2、除图中注明外主梁与次梁交接处每边附加3根共6根附加箍筋(间距50),其直径为对应主梁的箍筋直径。未注明附加吊筋均为2#14
- 3、当主梁与次梁一样高时,主梁与次梁交汇处,要将次梁底部钢筋放在主梁底部钢筋上面,将次梁顶部钢筋放在主梁顶部钢筋上面。
- 4、除注明外梁顶标高Hj均为板顶标高,若梁两侧板顶标高不同,则梁顶标高以较高侧为准,Hj=H-0.050(H为建筑标高)。
- 5、梁腹板高≥450mm时,未特殊注明沿梁高设Φ10的腰筋,间距≤200mm;
- 6、未注明门窗洞口过梁等级为二级过梁,过梁支撑长度不得小于240mm。
- 7、楼梯间及门厅内墙阳角处的大梁支撑长度不应小于500mm,并应与圈梁连接。
- 8、外墙门窗洞口尺寸大于2.1m,洞侧未设置构造柱时,洞侧墙体与相邻构造柱连接,沿墙高每隔360mm配置2#6的通长钢筋和Φ4分布短钢筋平面内点焊组成的拉结网片或Φ4点焊网片。
- 9、240厚砖墙上均设置QL。

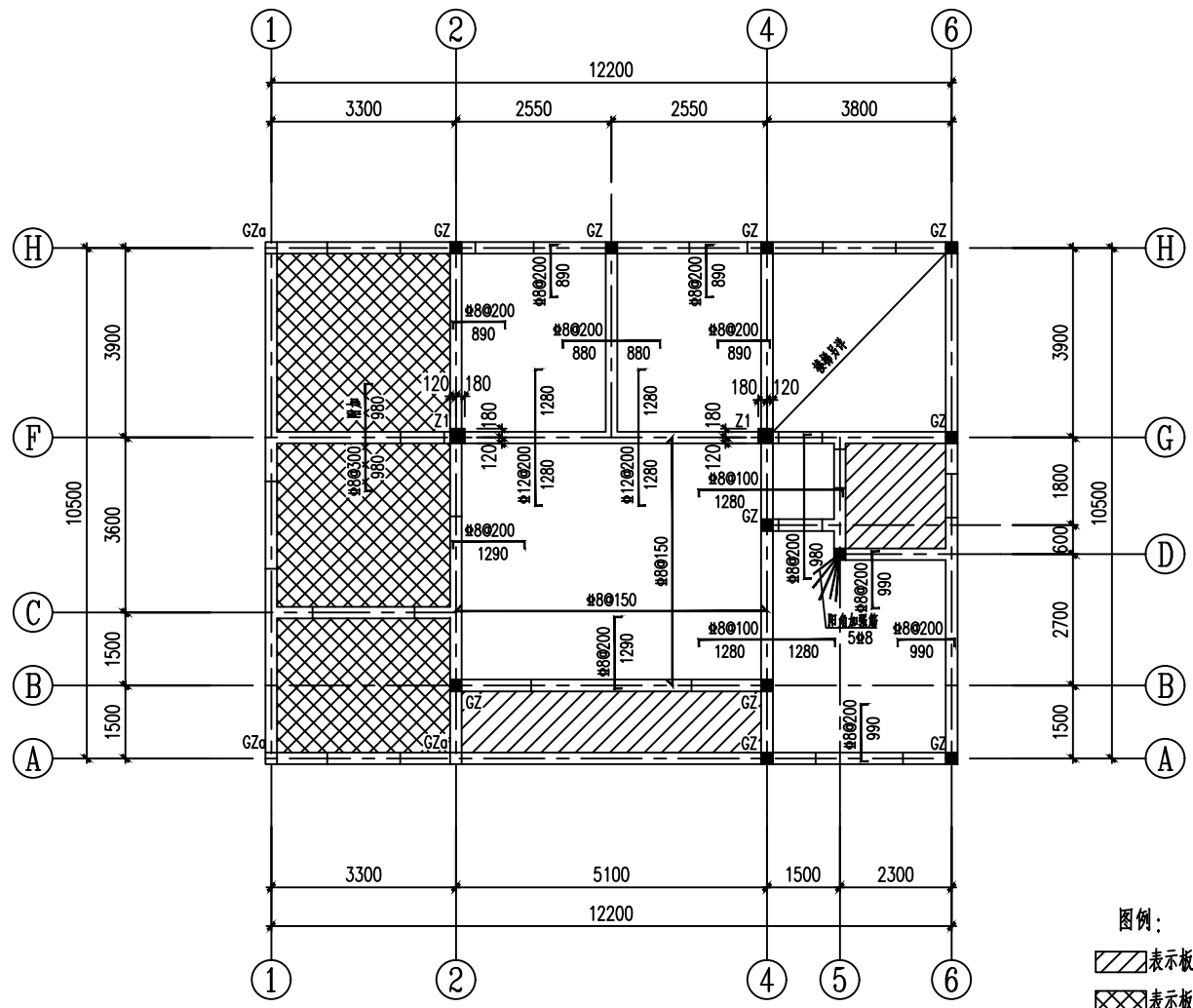




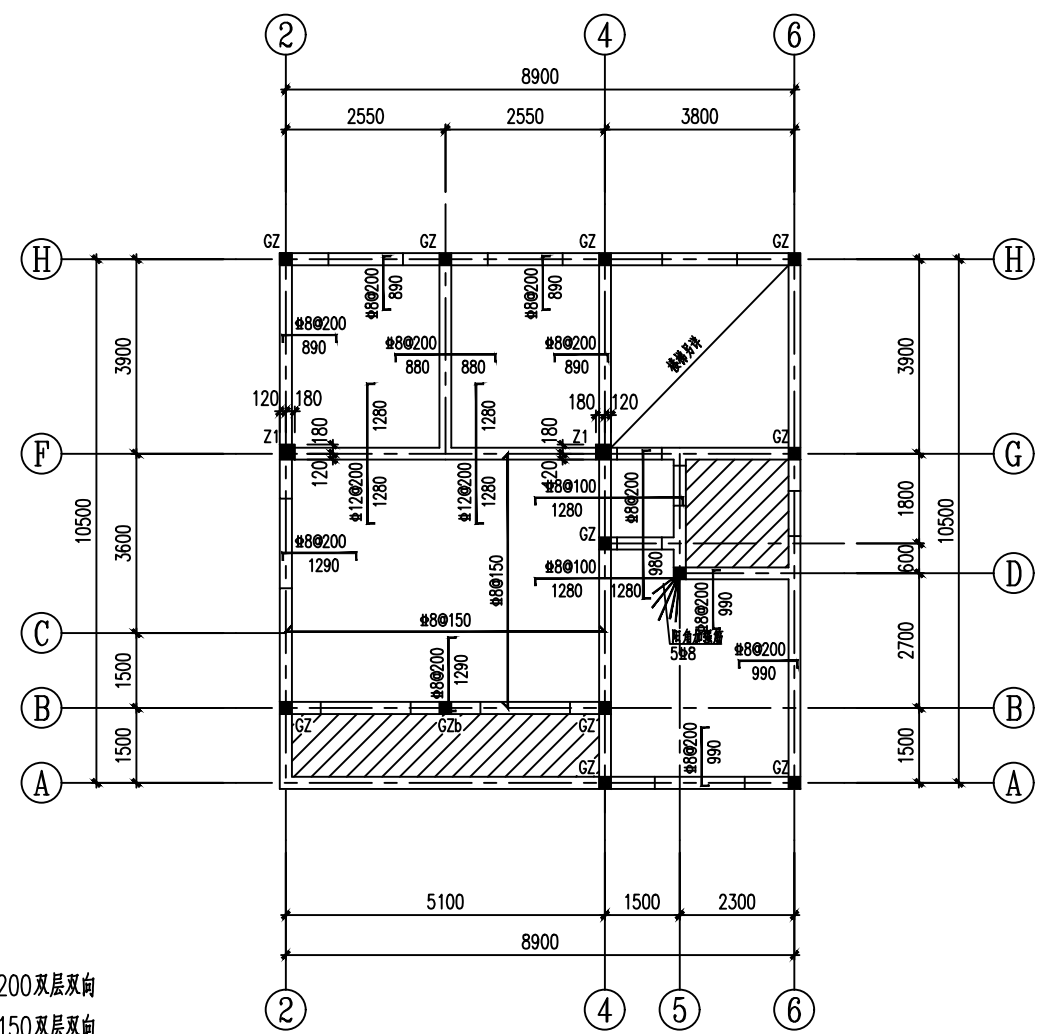
9.550 屋顶层梁平法配筋图

说明:

- 1、梁平面整体配筋表示方法及构造要求详见16G101-1。
- 2、除图中注明外主梁与次梁交接处每边附加3根共6根附加箍筋(间距50),其直径为对应主梁的箍筋直径。未注明附加吊筋均为2根14
- 3、当主梁与次梁一样高时,主梁与次梁交汇处,要将次梁底部钢筋放在主梁底部钢筋上面,将次梁顶部钢筋放在主梁顶部钢筋上面。
- 4、除注明外梁顶标高 H_j 均为板顶标高,若梁两侧板顶标高不同,则梁顶标高以较高侧为准, $H_j=H-0.050$ (H 为建筑标高)。
- 5、梁腹板高 $>450\text{mm}$ 时,未特殊注明沿梁高设 $\Phi 10$ 的腰筋,间距 $\leq 200\text{mm}$;
- 6、未注明门窗洞口过梁等级为二级过梁,过梁支撑长度不得小于 240mm 。
- 7、楼梯间及门厅内墙阳角处的大梁支撑长度不应小于 500mm ,并应与圈梁连接。
- 8、外墙门窗洞口尺寸大于 2.1m ,洞侧未设置构造柱时,洞侧墙体与相邻构造柱连接,沿墙高每隔 360mm 配置 $2\Phi 6$ 的通长钢筋和 $\Phi 4$ 分布短钢筋平面内点焊组成的拉结网片或 $\Phi 4$ 点焊网片。
- 9、240厚砖墙上均设置QL。



3.550 二层结构平面图

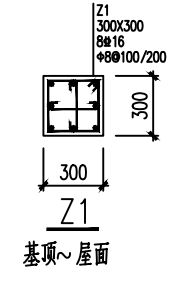
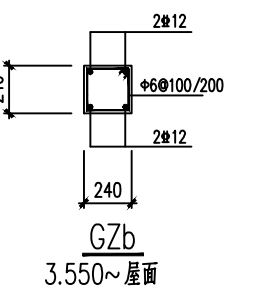
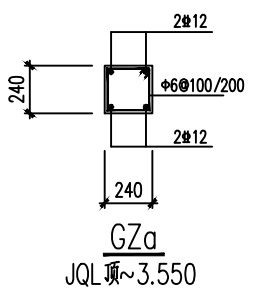
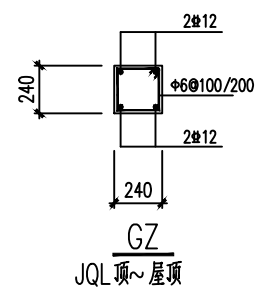


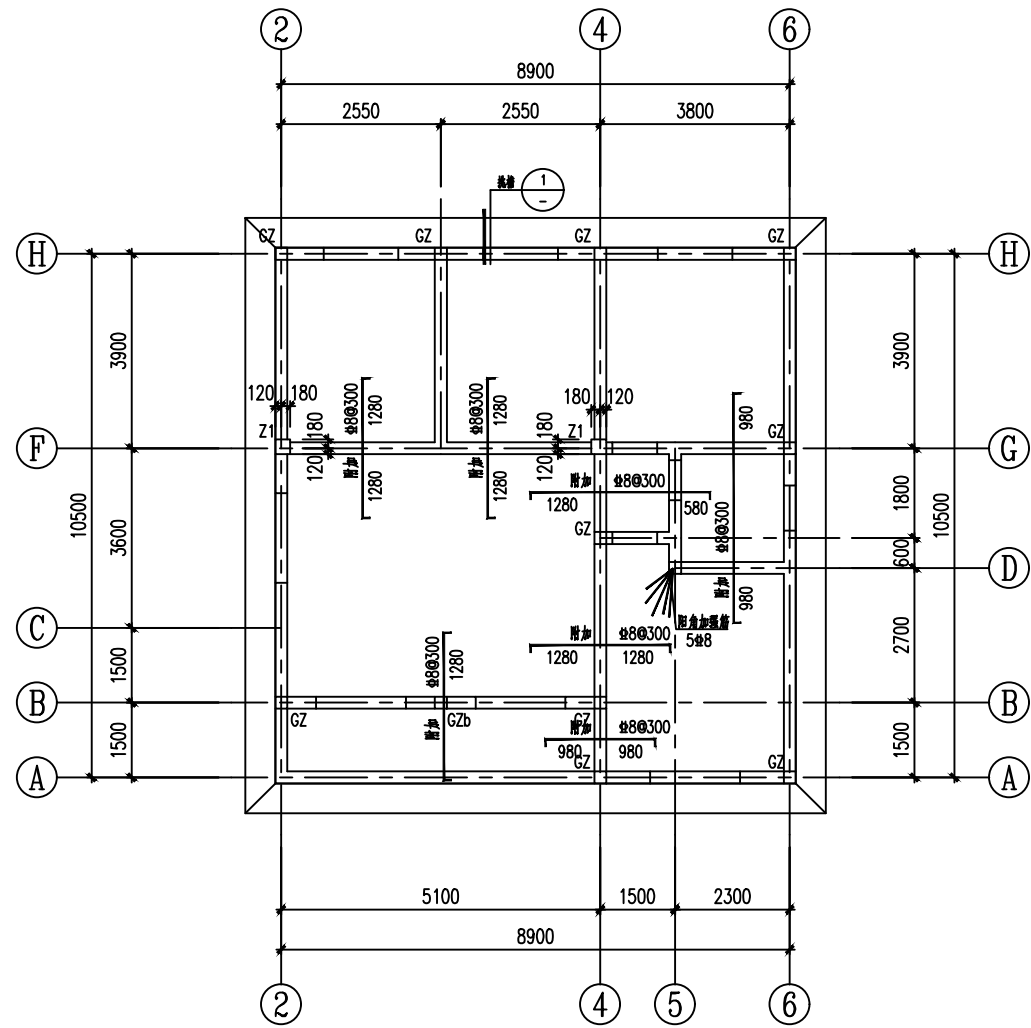
6.550 三层结构平面图

图例：
 表示板厚100，配筋#8@200双层双向
 表示板厚120，配筋#8@150双层双向

说明：

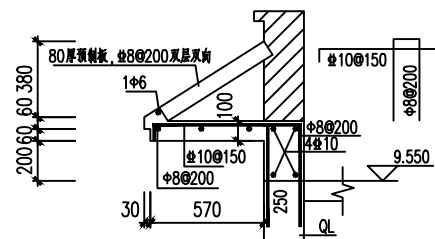
- 1、本项目中“Kd”表示 $d@200$ ；“Vd”表示 $d@150$ ；“Pd”表示 $d@180$ ；“Rd”表示 $d@120$ ；“Md”表示 $d@100$ （d为钢筋直径）。
- 2、图中未特殊注明的板厚100mm，未标出的底筋为 $d@200$ 。
- 3、图中未标注尺寸的现浇板钢筋长度均从梁（墙）边算起。
- 4、卫生间板顶标高 $H_j=H$ （相应建筑标高）-0.400；其余 $H_j=H-0.050$ 。
- 5、相邻板标高有高差的情况，板底钢筋和板面钢筋均断开。
- 6、墙下无梁处板底增设2#14底筋（间距100）拉通至支座。
- 7、外墙门窗洞口尺寸大于2.1m，洞侧未设置构造柱时，洞侧墙体与相邻构造柱连接，沿墙高每隔360mm配置2#6的通长钢筋和中4分布短钢筋平面内点焊组成的拉结网片或中4点焊网片。
- 8、卫生间楼板四周除门洞外应做混凝土翻边，高度高于楼面不应小于200，宽度同墙厚度。
- 9、两端边间及中间开间大于3.9m，应在板的表面双向配置中6@200构造防裂钢筋。
- 10、楼面板未注明的预留孔洞，预埋管，详见建筑及水电施工图。



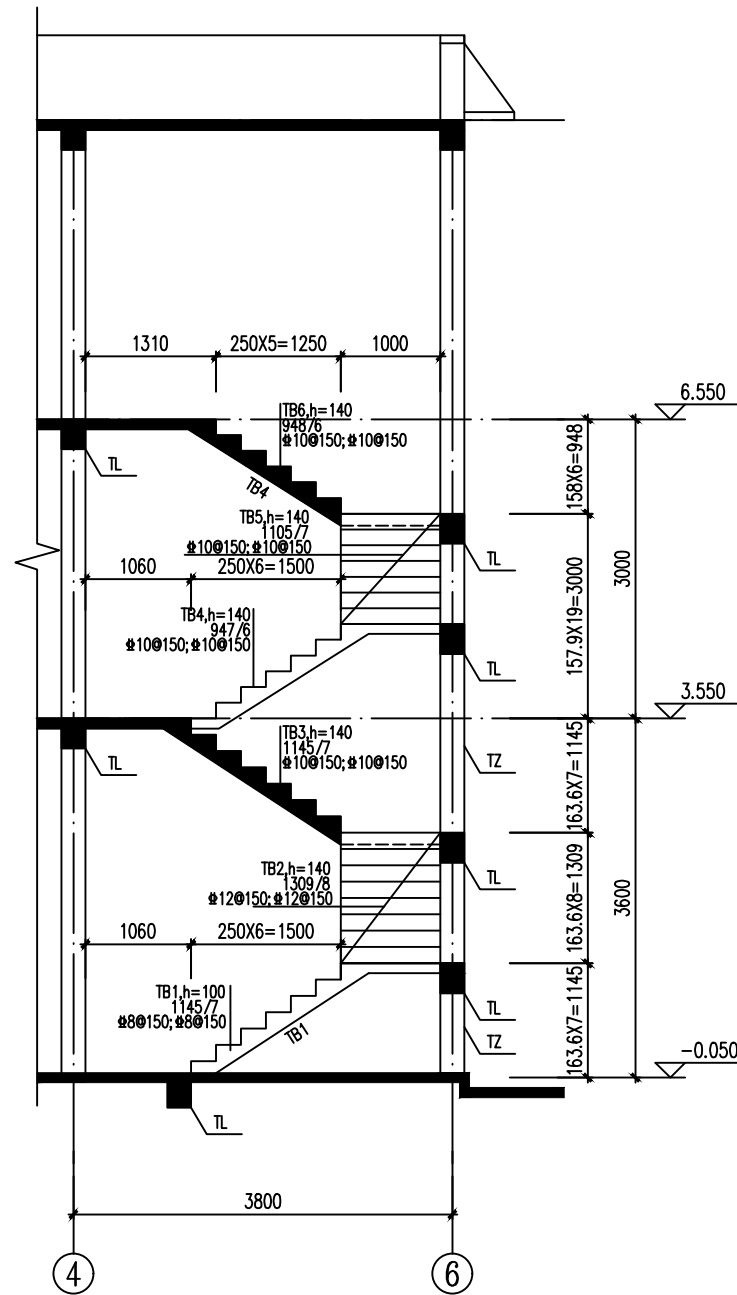


9.550 屋顶层结构平面图

1. 板厚均为120, 内配钢筋 $\Phi 8@150$ 双层双向。
2. 其余未作说明者见其余各层结构平面图附注说明。



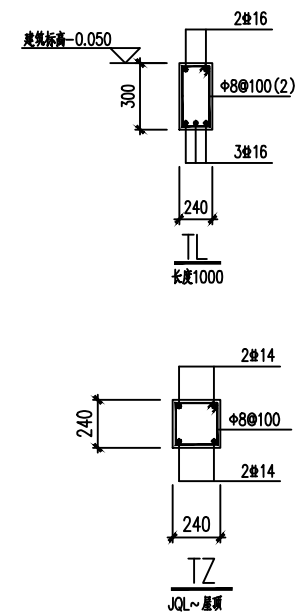
① 挑檐

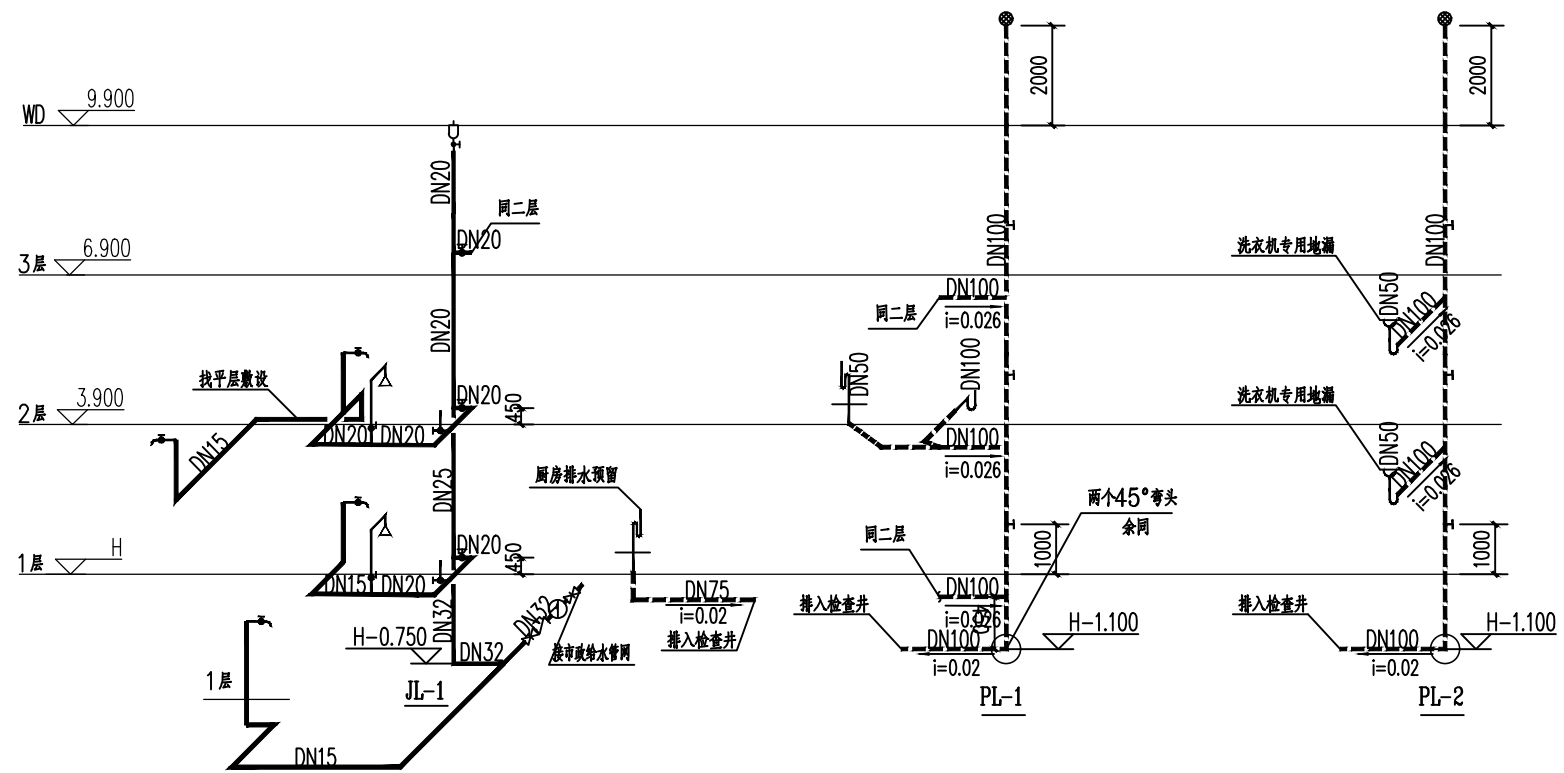


楼梯剖面图
未注明的梯板宽度为1000mm。

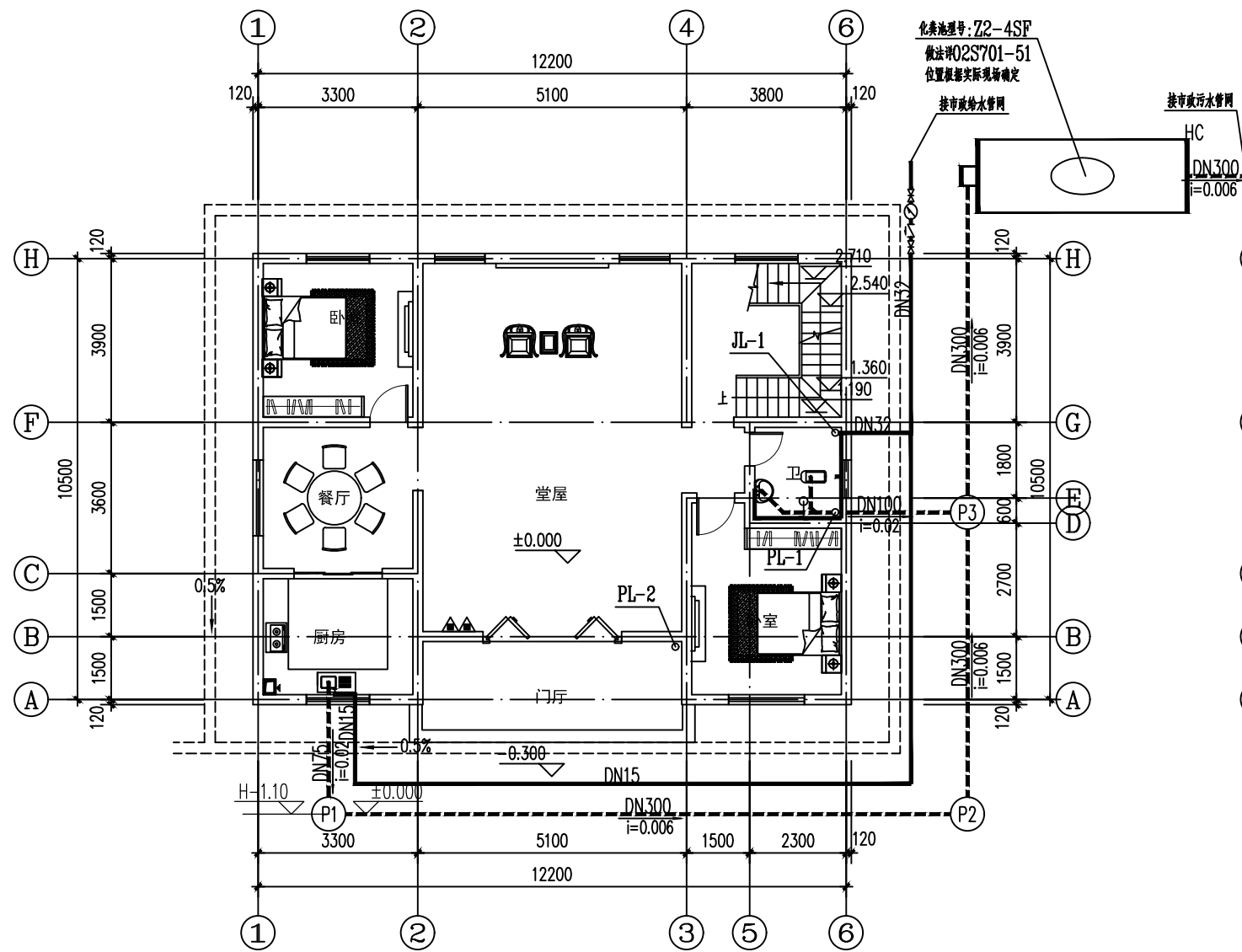
楼梯说明:

1. 混凝土强度等级同相应楼层梁板。
2. 楼梯平法施工图注写方法详见16G101-2。
3. 楼梯钢筋连接构造请按16G101-2有关要求施工。
4. 梯板净跨 ≥ 3 米时, 施工时按 $3/1000$ 起拱。
5. 楼梯栏杆预埋件见建筑图。
6. 楼梯钢筋应先放样再下料。
7. PTB板厚100, 配筋 $\Phi 8@200$ 双层双向。
8. 梯板分布筋为 $\Phi 8@200$ 。

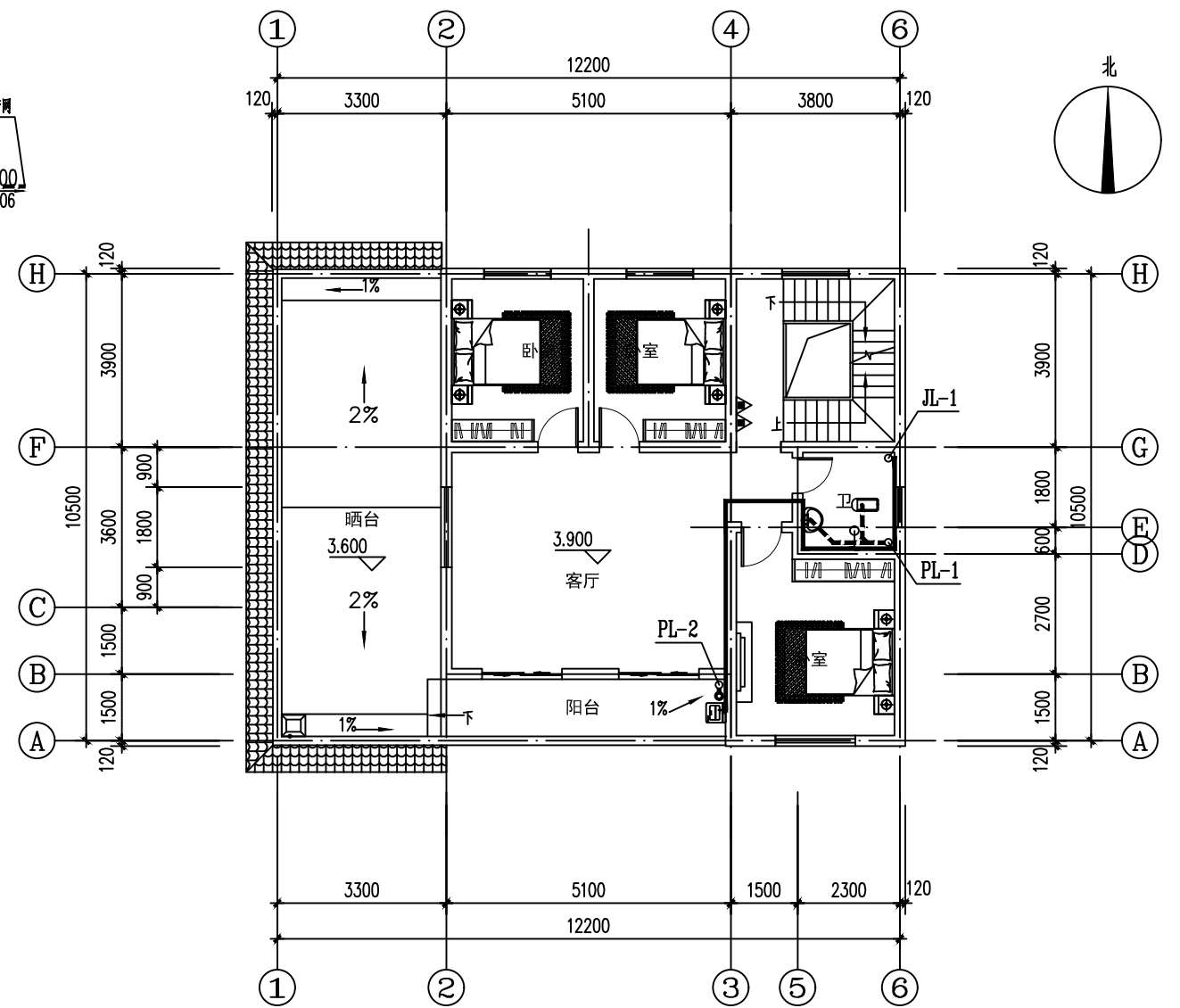




给排水系统图



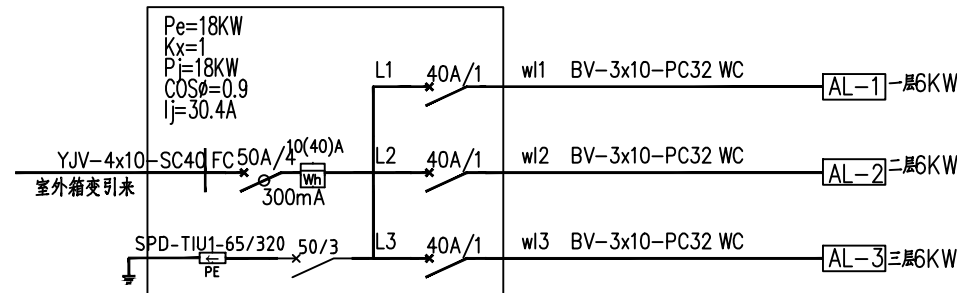
一层给排水平面图



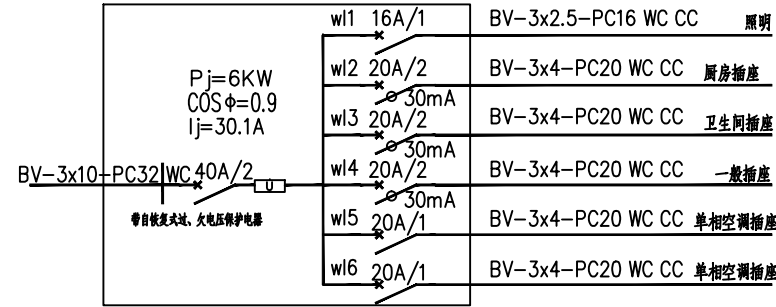
二层给排水平面图

弱电设计说明

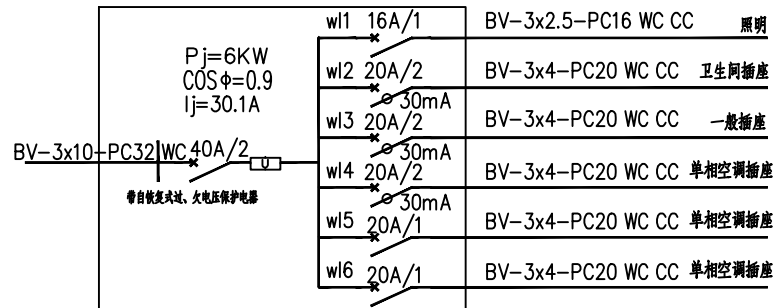
图例



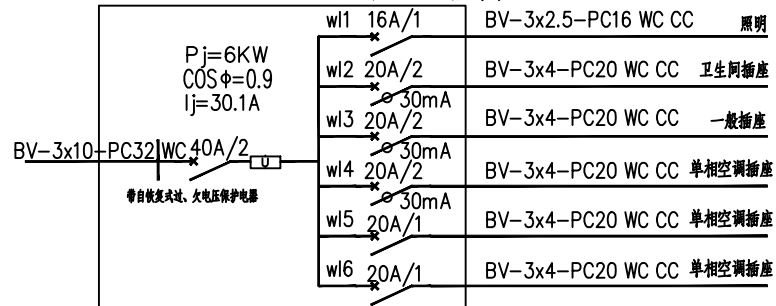
AWZ (总配电箱系统图)



AL-1 (一层配电箱系统图)



AL-2 (二层配电箱系统图)



AL-3 (三层配电箱系统图)

本工程通信系统根据《住宅小区及商住楼通信设施建设标准》进行设计，做到三网融合、光纤入户，满足多家电信业务经营者平等接入、用户可自由选择电信业务经营者。

1、本工程设有小区设备间（弱电机房），各电信业务经营者光纤接入各自的光纤配线架，用户设小区总光纤配线架，由小区总光纤配线架引出N+4芯光缆至各单元设备间或单元电井的单元配线箱，单元配线箱（容量为16户）由光纤分纤箱和电视分配箱组成。

2、由单元配线箱采用两根单芯蝶形光纤和一根同轴电缆SYWV75-5引入家庭信息箱（家居配线箱）。

3、每套住宅设置一个家庭信息箱，在住宅客厅、主卧室等处设双向电视传输插座各一个，在客厅、主卧室、书房等处设RJ45信息插座1~2个。采用SYWV75-5同轴电缆和超五类以上四对双绞线由家庭信息箱引至各电视和信息插座。

4、有线电视采用集中分配方式。由单元电视分配箱进户采用SYWV75-5穿一根料管暗敷引入，用户端出口电平应达到有线电视台要求，图像质量不低于4级。

5、信息系统包括语音、数据等信号的传输，由单元光纤分纤箱进户采用两根单芯蝶形光纤穿一根PC20塑料管暗敷引入。

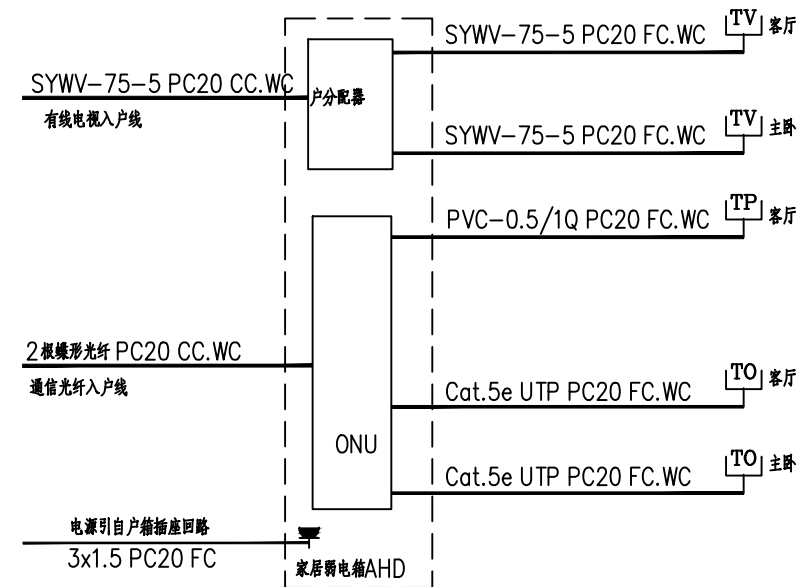
6、电视、电话、网络系统的设备组成和光缆、线缆规格由相关业务经营者进行确认或深化设计。

7、小区设备间、单元设备间、单元配线箱等处设置等电位联结端子板；弱电设备电源系统设置浪涌保护器。

8、弱电设备安装处设置AC220V单相五孔电源插座，电源引自小区设备间配电箱或单元公共照明配电箱；家庭信息箱内设置电源插座，电源引自住户配电箱的插座回路。

9、综合布线的电缆从建筑物外面进入建筑物时，应选用适配的信号线路浪涌保护器。

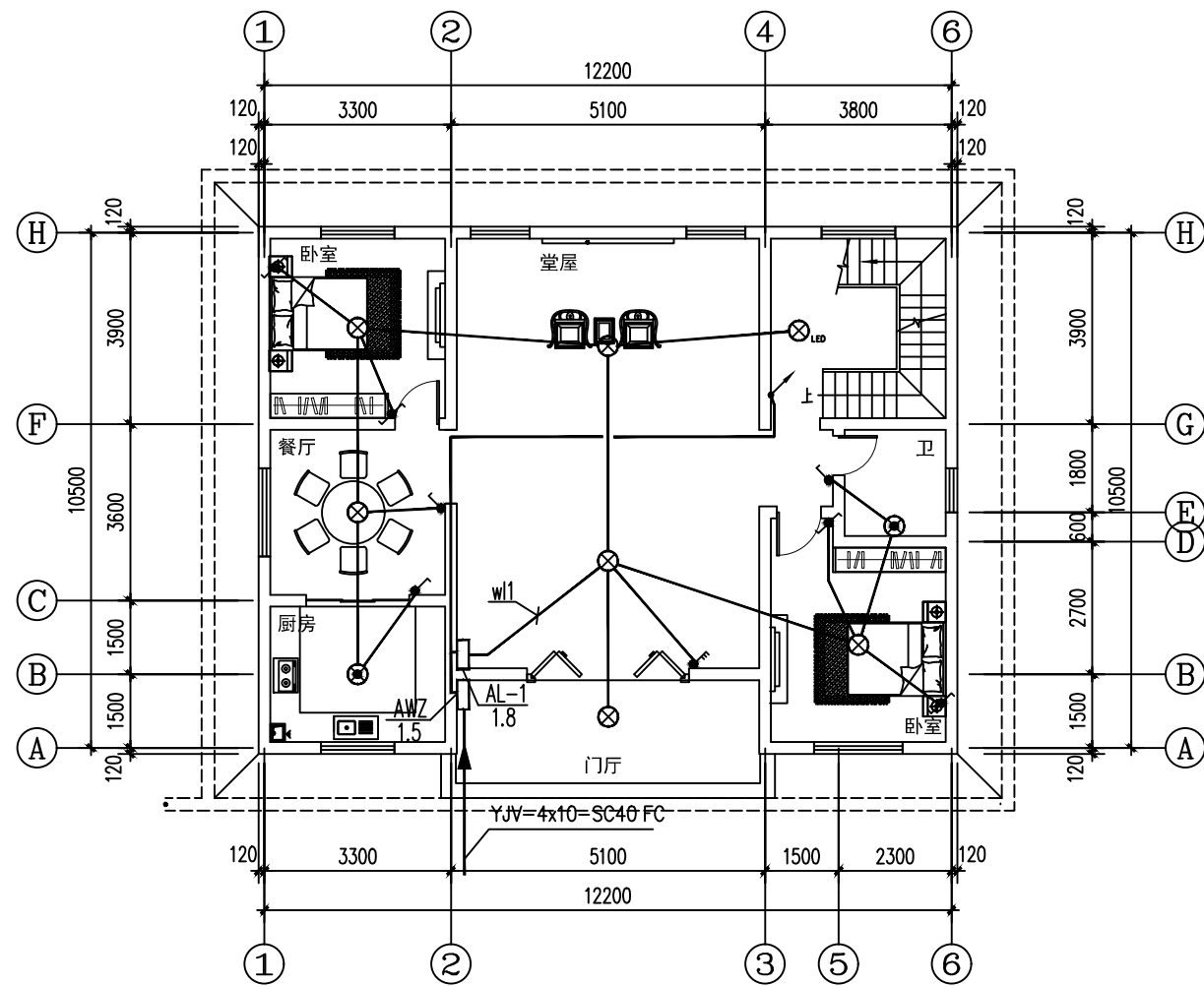
10、在电子系统的室外线路采用光缆时，其引入的终端箱处的电气线路侧，当无金属线路引出。本建筑物至其他有自己接地装置的设备时可安装B2类慢上升率试验类型的电涌保护器，其短路电流宜选用75A。



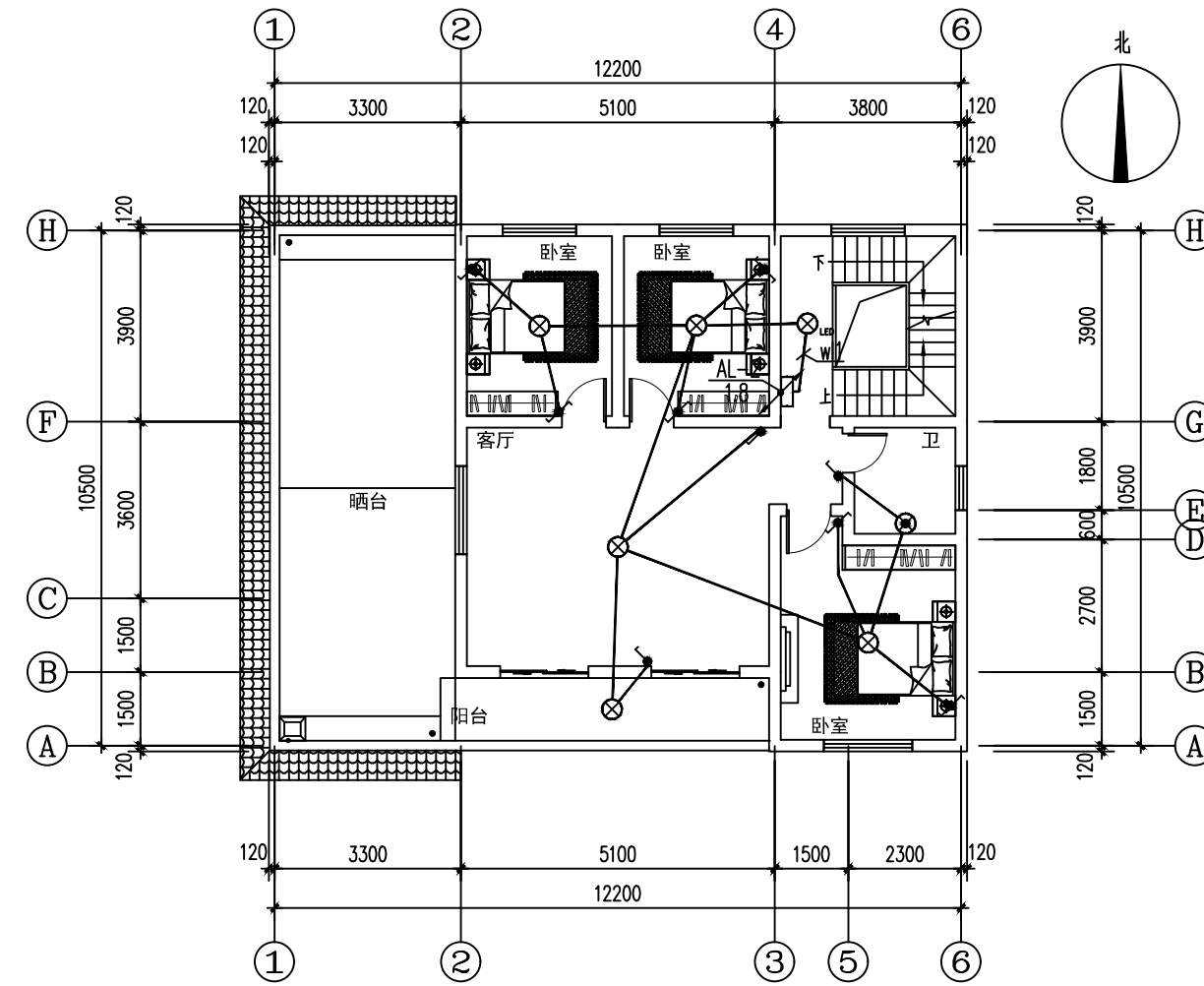
家居配线箱系统

电视、电话、网络插座数量根据不同户型可做相应增减
家居配线箱尺寸400x300x120

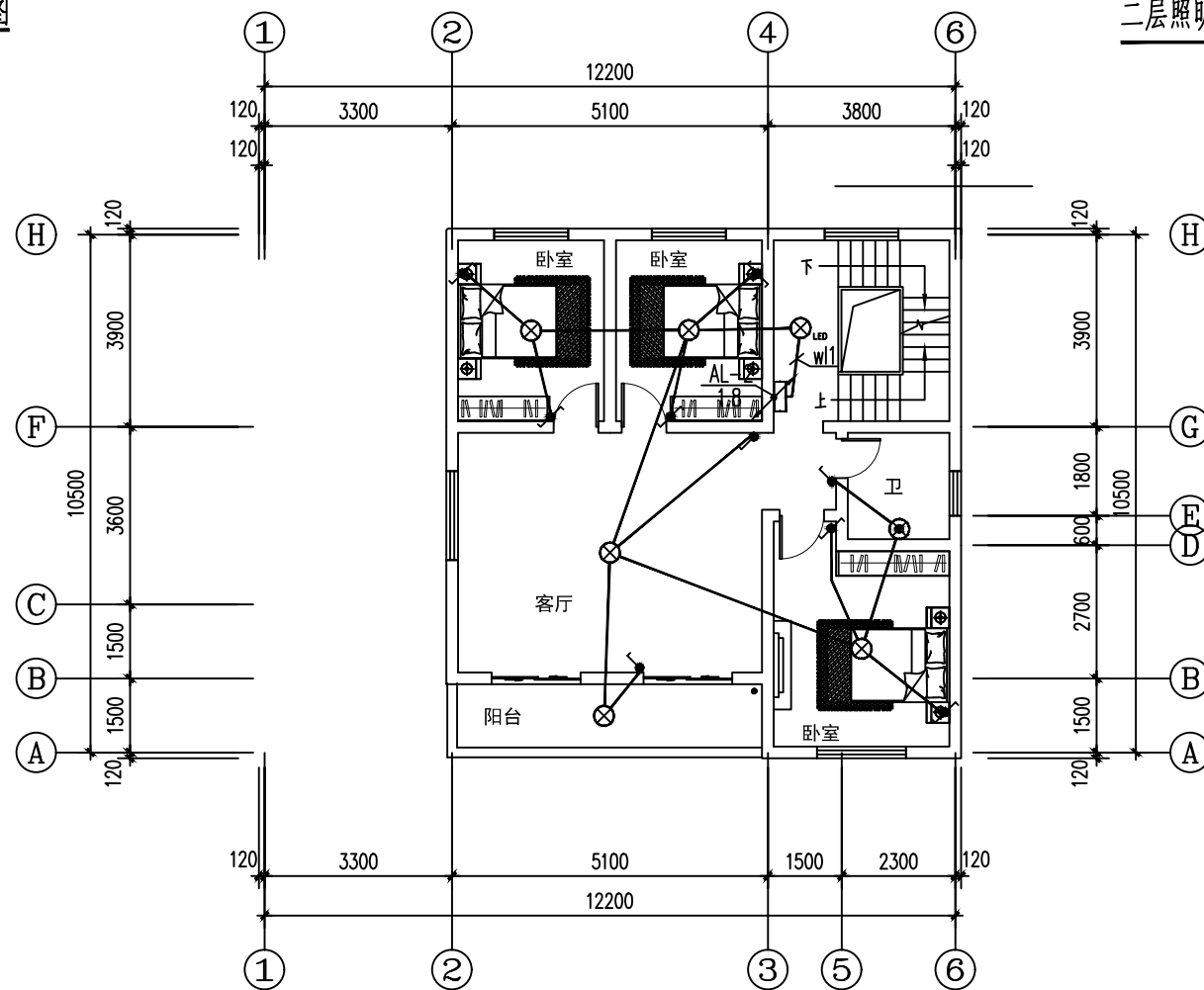
序号	图例	名称	规格	单位	数量	备注
1	□	局部等电位端子箱	135x75x60(宽x高x厚)	个	按实	做法见08D800-8 132
2	□	总等电位端子盒	300x200x120(宽x高x厚)	个	按实	做法见08D800-8 122
3	□	照明配电箱	AL	个	按实	见配电箱系统图
4	⊖	排风扇	APC15A	台	按实	吊顶或窗上安装
5	⊙	节能灯	节能灯 36W	盏	按实	吸顶安装
6	⊙	防水防尘吸顶灯	节能灯 厨房36W 厕所9W	盏	按实	吸顶安装或嵌装距地2.5m
7	⊖	单联单控开关	K31/1/2A	个	按实	安装高度1.4m
8	⊖	双联单控开关	K32/1/2A	个	按实	安装高度1.4m
9	⊖	单联双控开关	K33/1/2A	个	按实	安装高度1.4m
10	⊖	防水型插座	K426/10US(配防水盒)	个	按实	安装高度1.5m
11	⊖	多用插座	K426/10US(带安全门)	个	按实	安装高度0.3m
12	□	家居综合配线箱		个	按实	安装高度0.4m
13	□	网络插座	B6U1	个	按实	安装高度0.4m
14	□	电视插座	B61TV	个	按实	安装高度0.4m
15	□	电话插座	BT01	个	按实	安装高度0.4m
16	⊙	感应式自动控制的发光二极管灯	9W	盏	按实	吸顶安装
17	⊖	单相空调插座(挂式)	BT01	个	按实	安装高度1.8m
18	⊖	单相空调插座(立式)	BT01	个	按实	安装高度0.3m
19	⊙	节能灯	节能灯 9W	盏	按实	吸顶安装



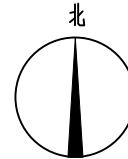
一层照明平面图

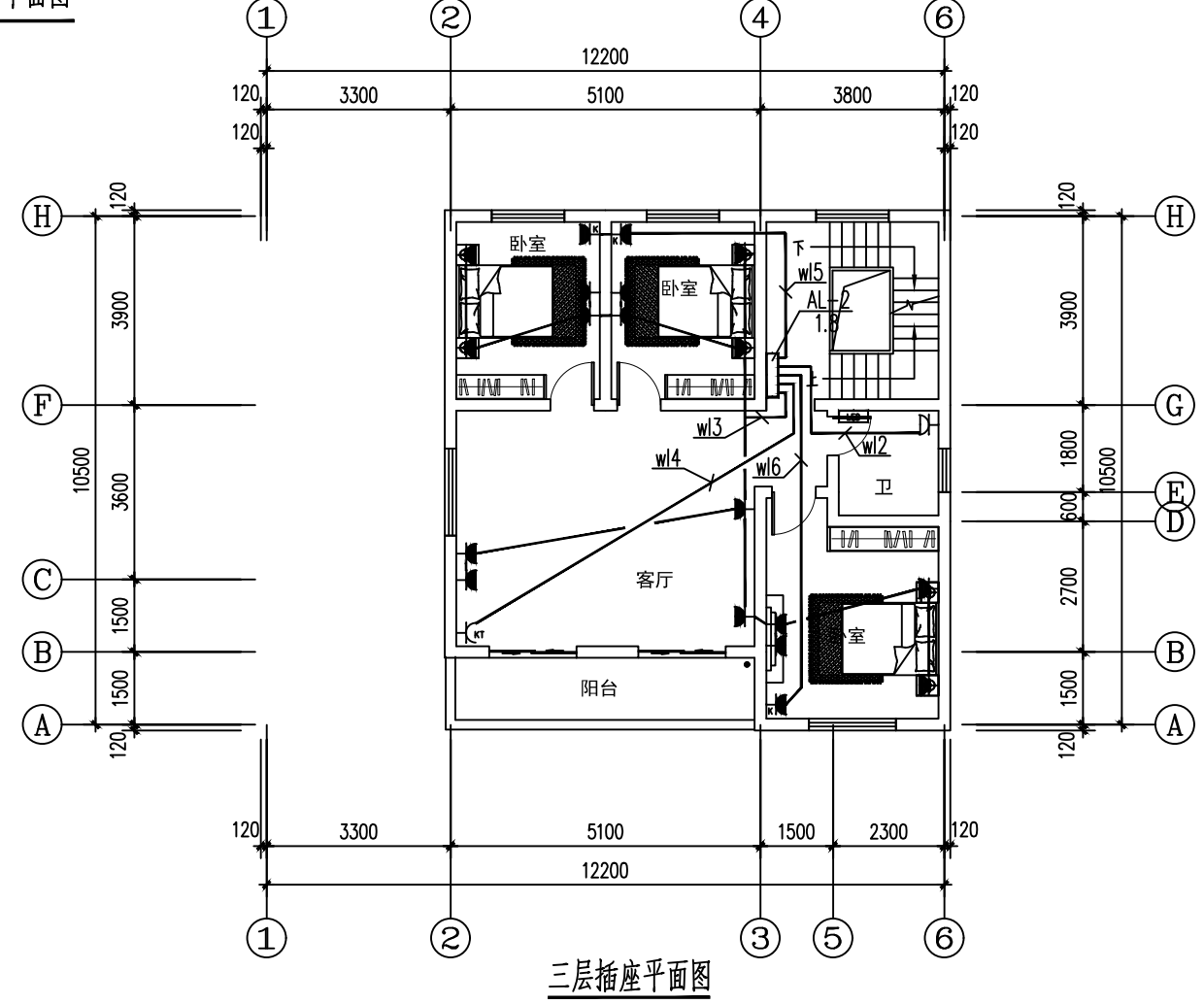
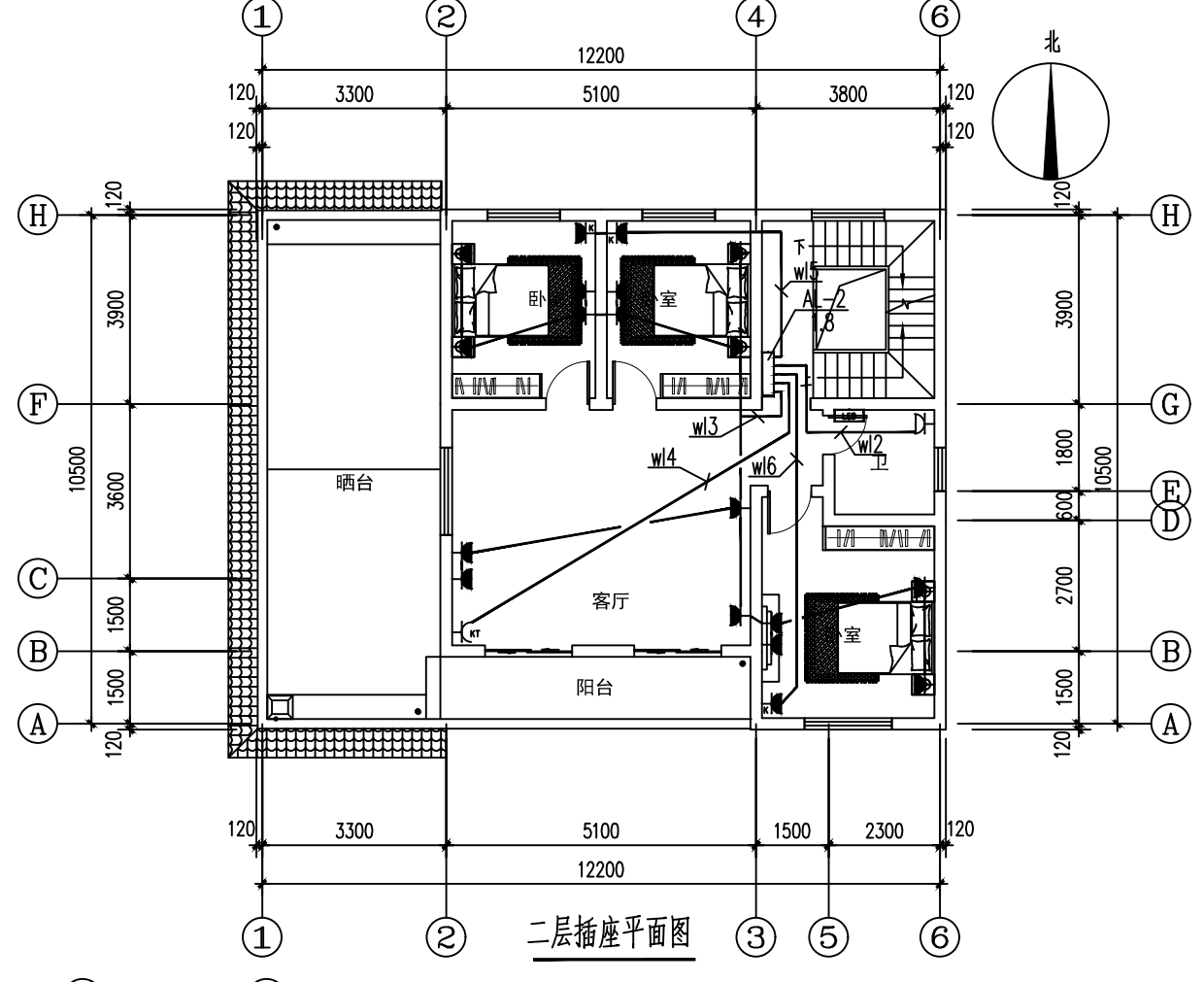
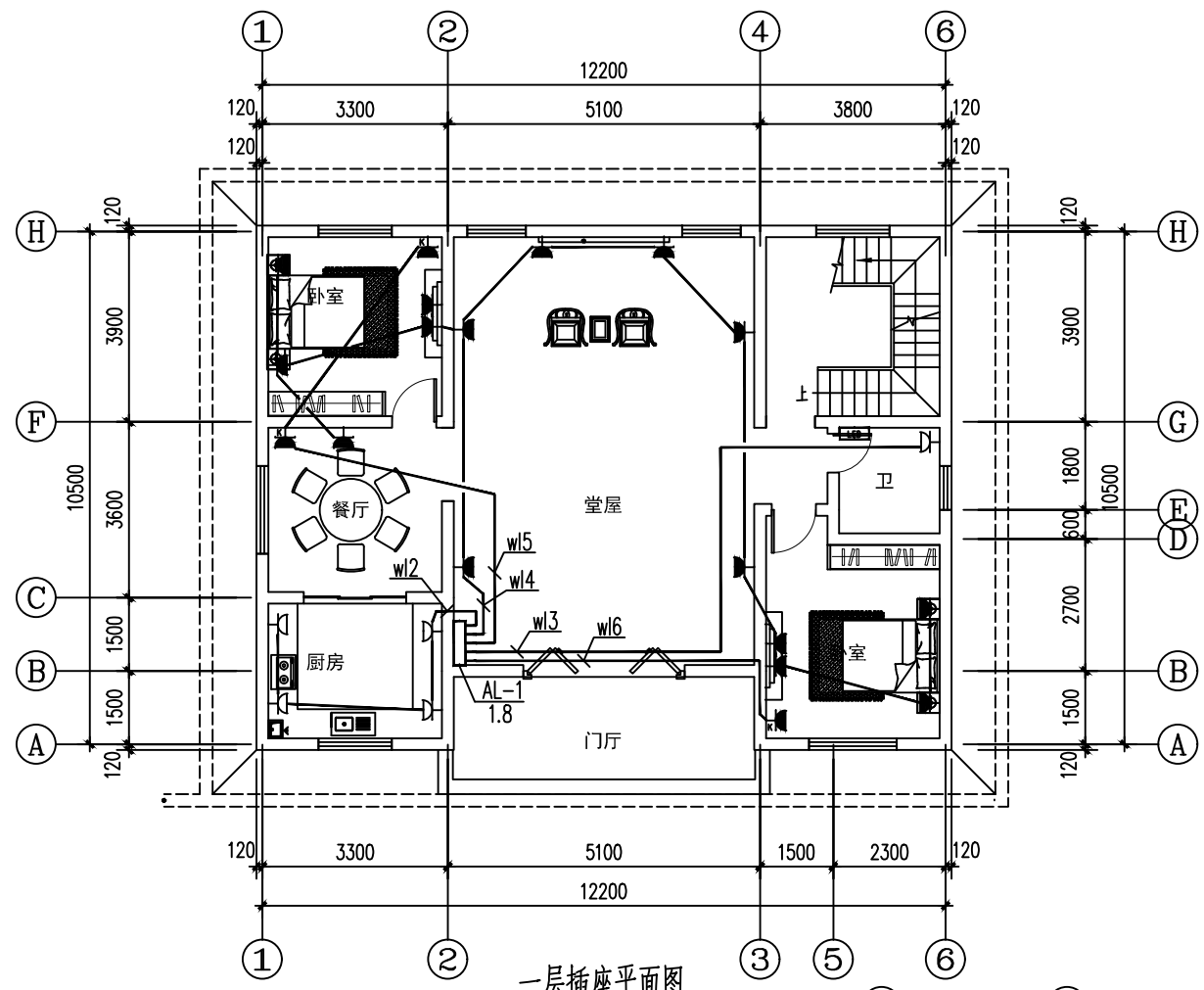


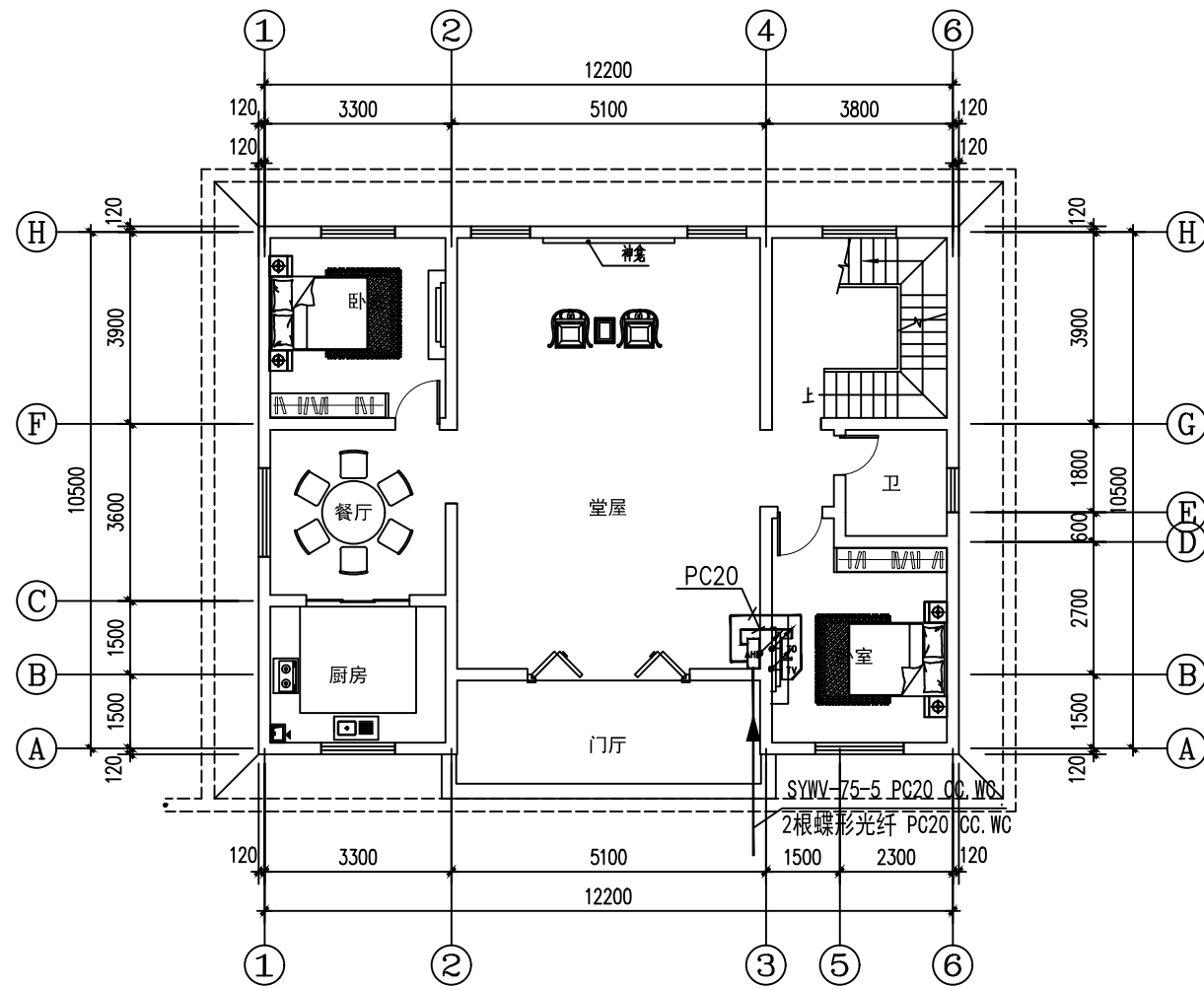
二层照明平面图



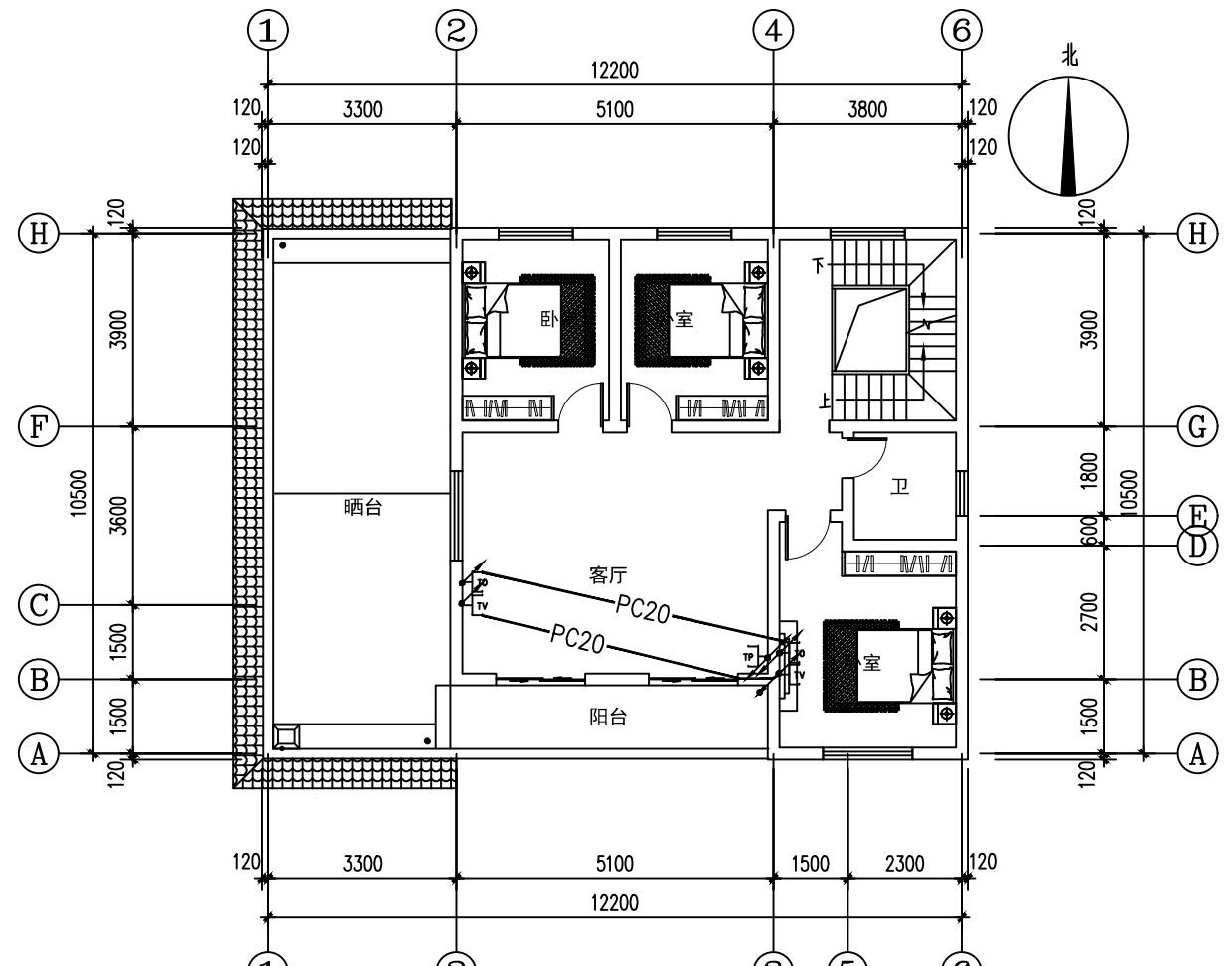
三层照明平面图



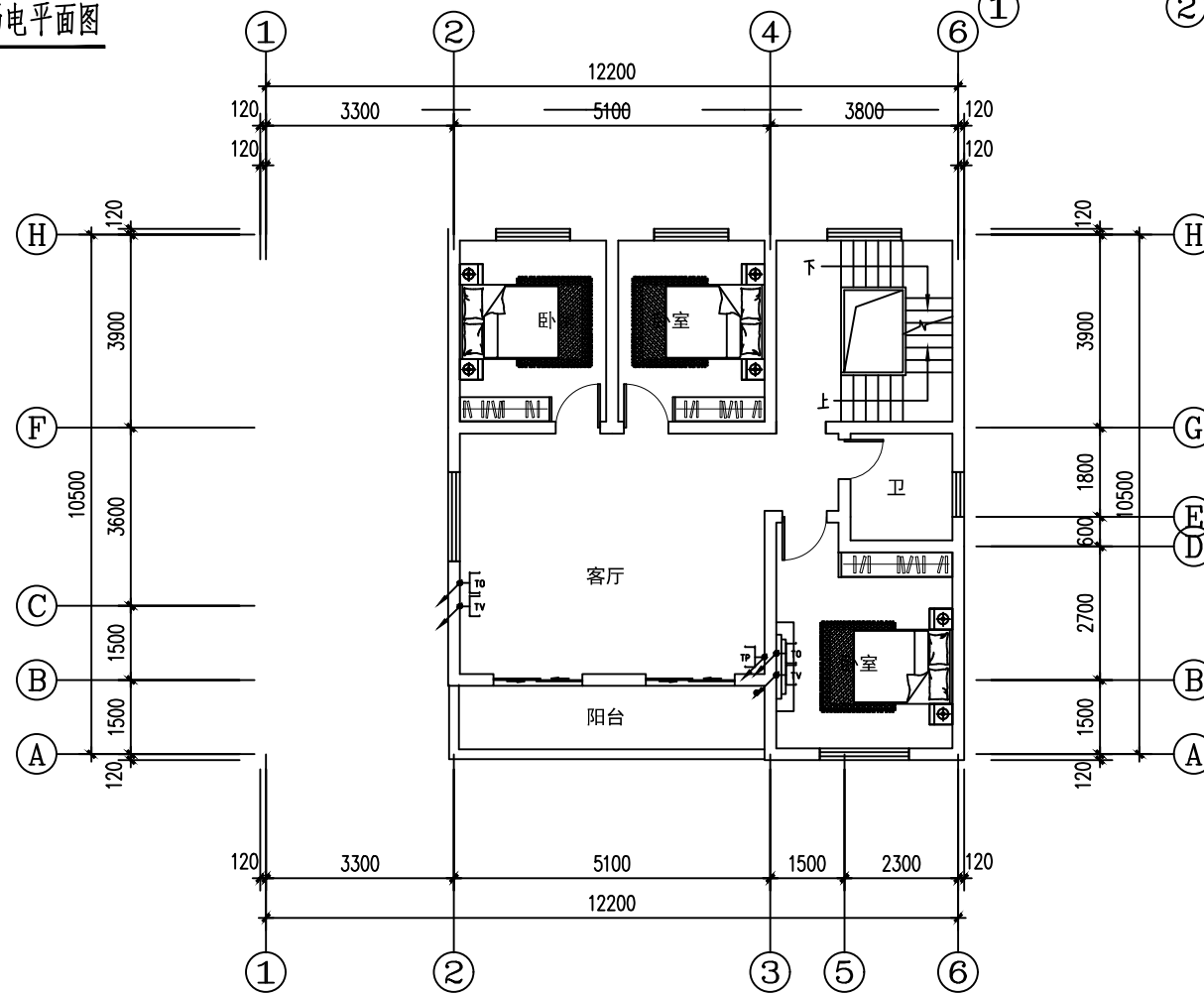




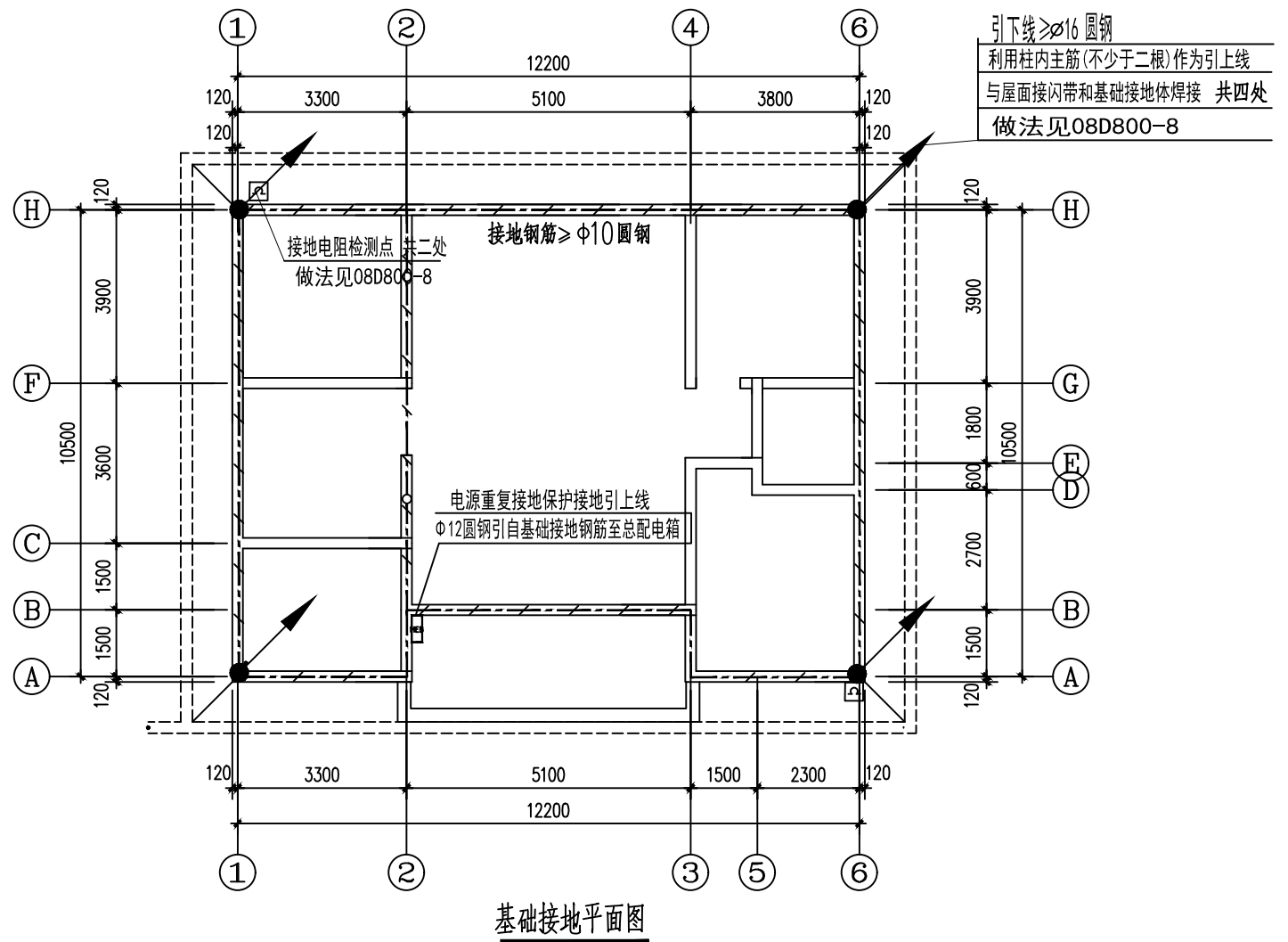
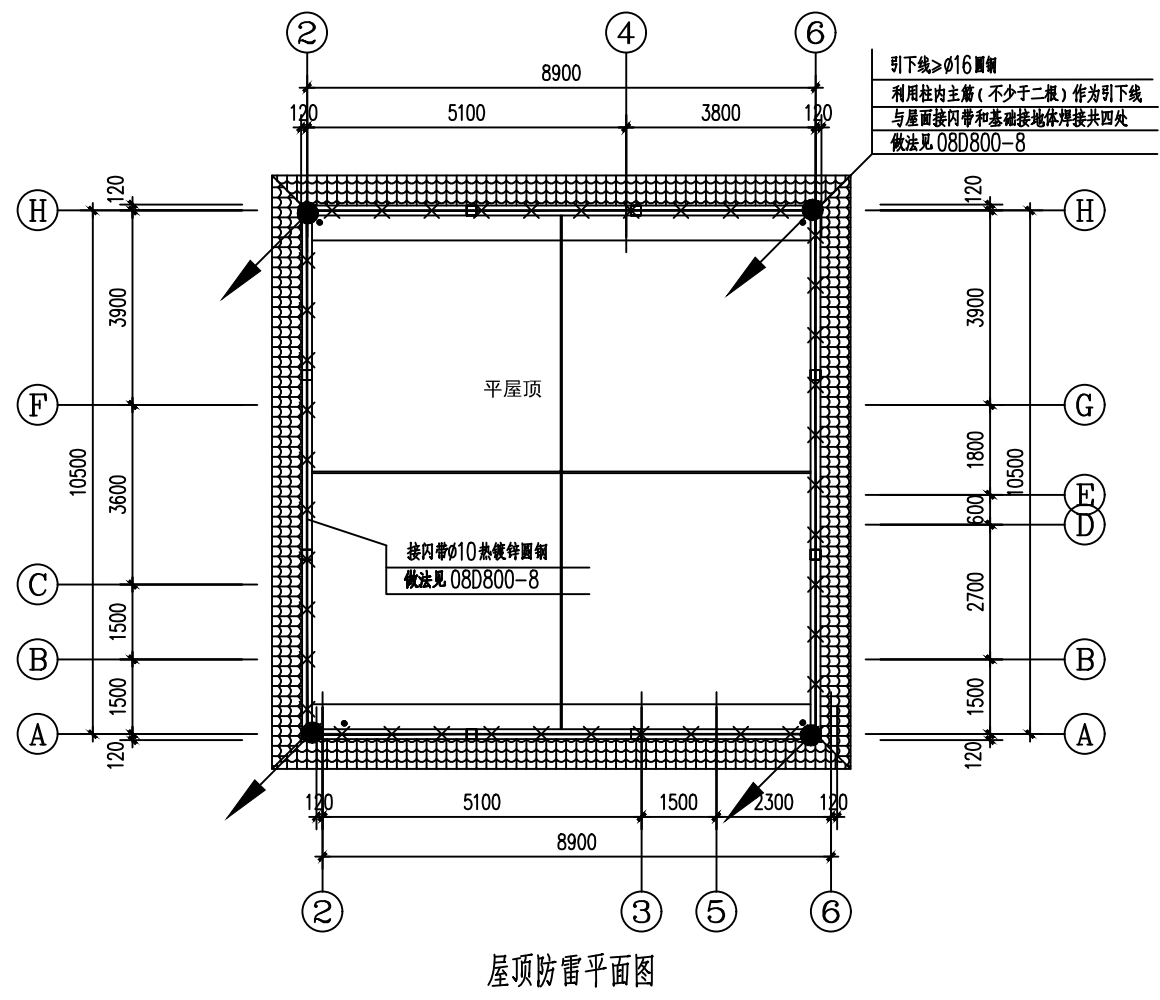
一层弱电平面图



二层弱电平面图

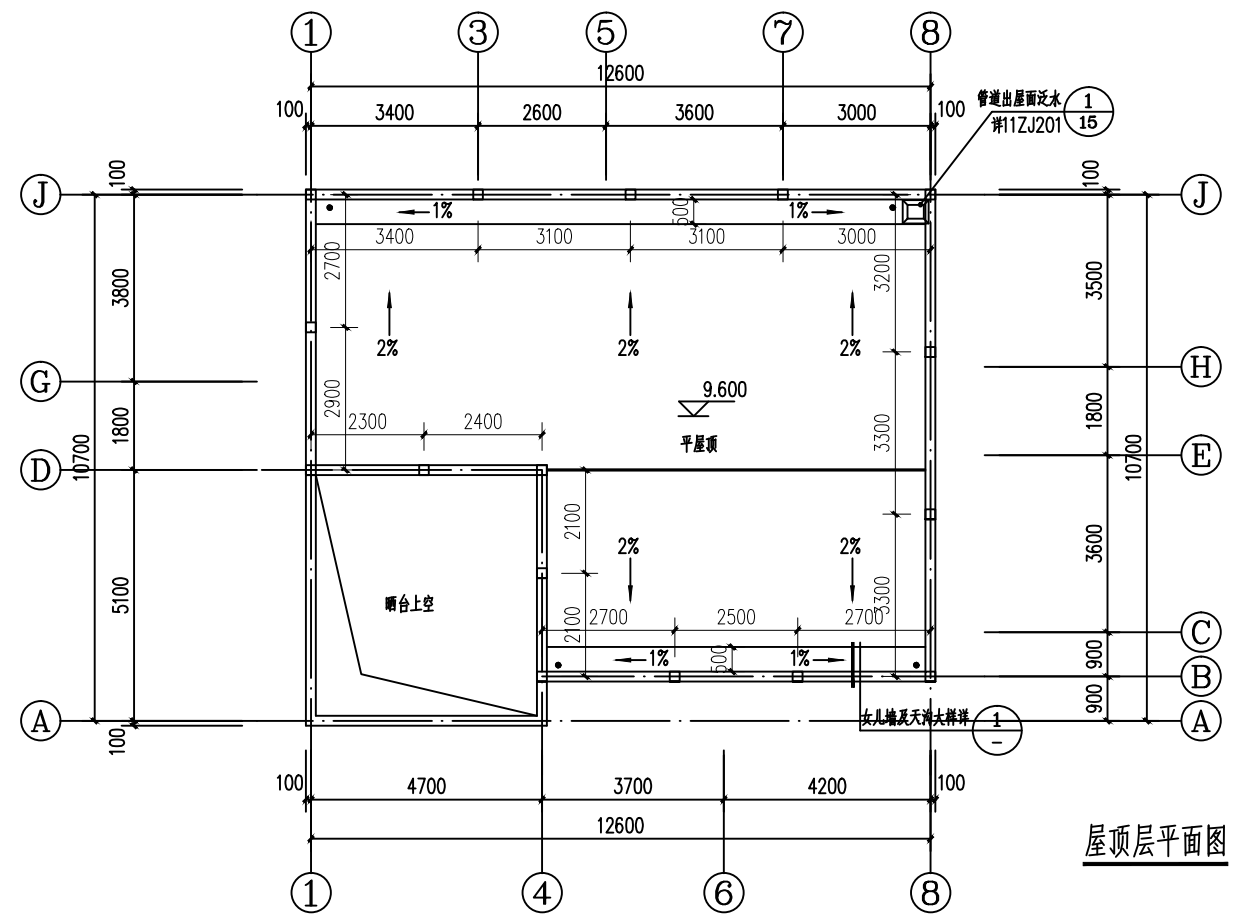
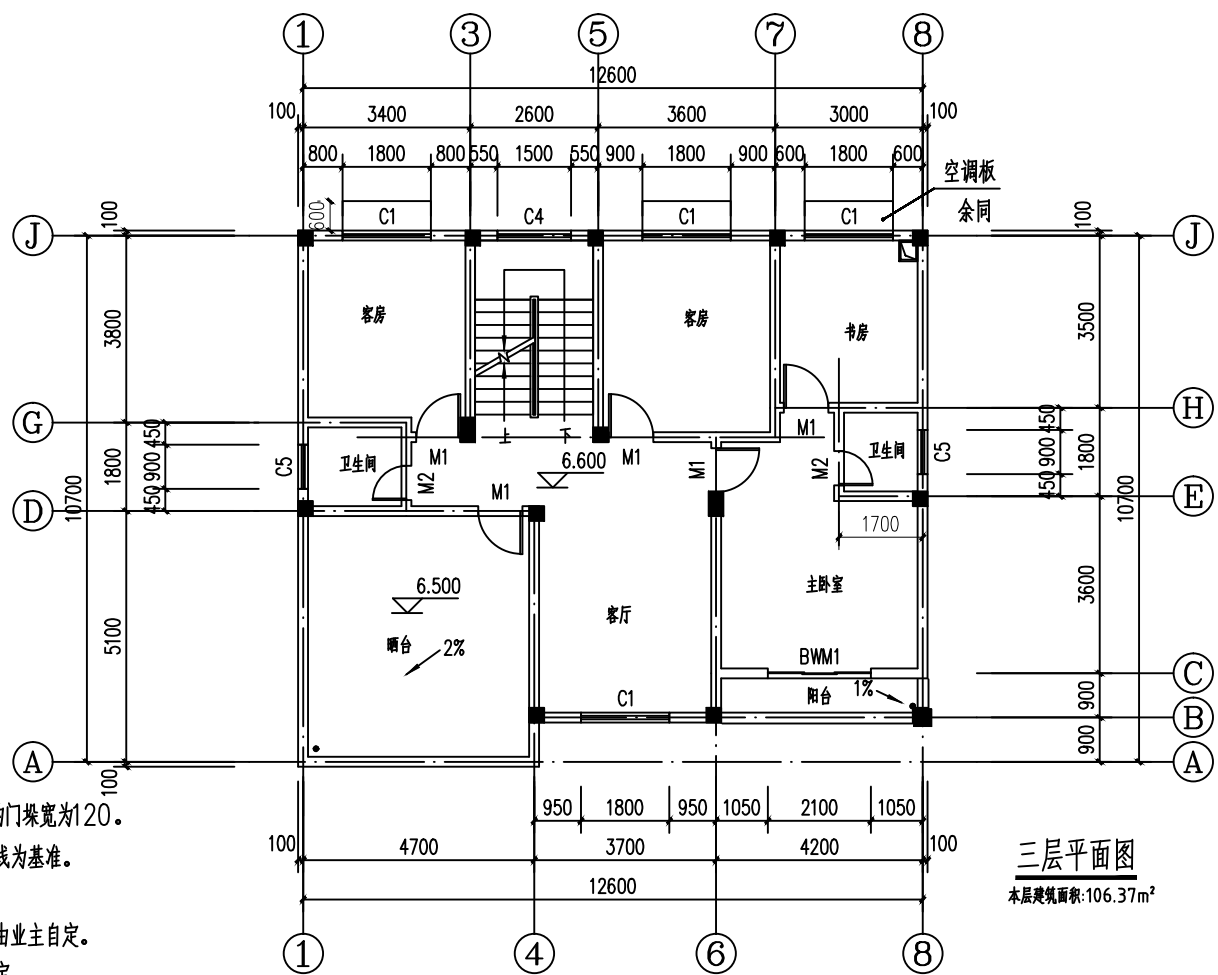
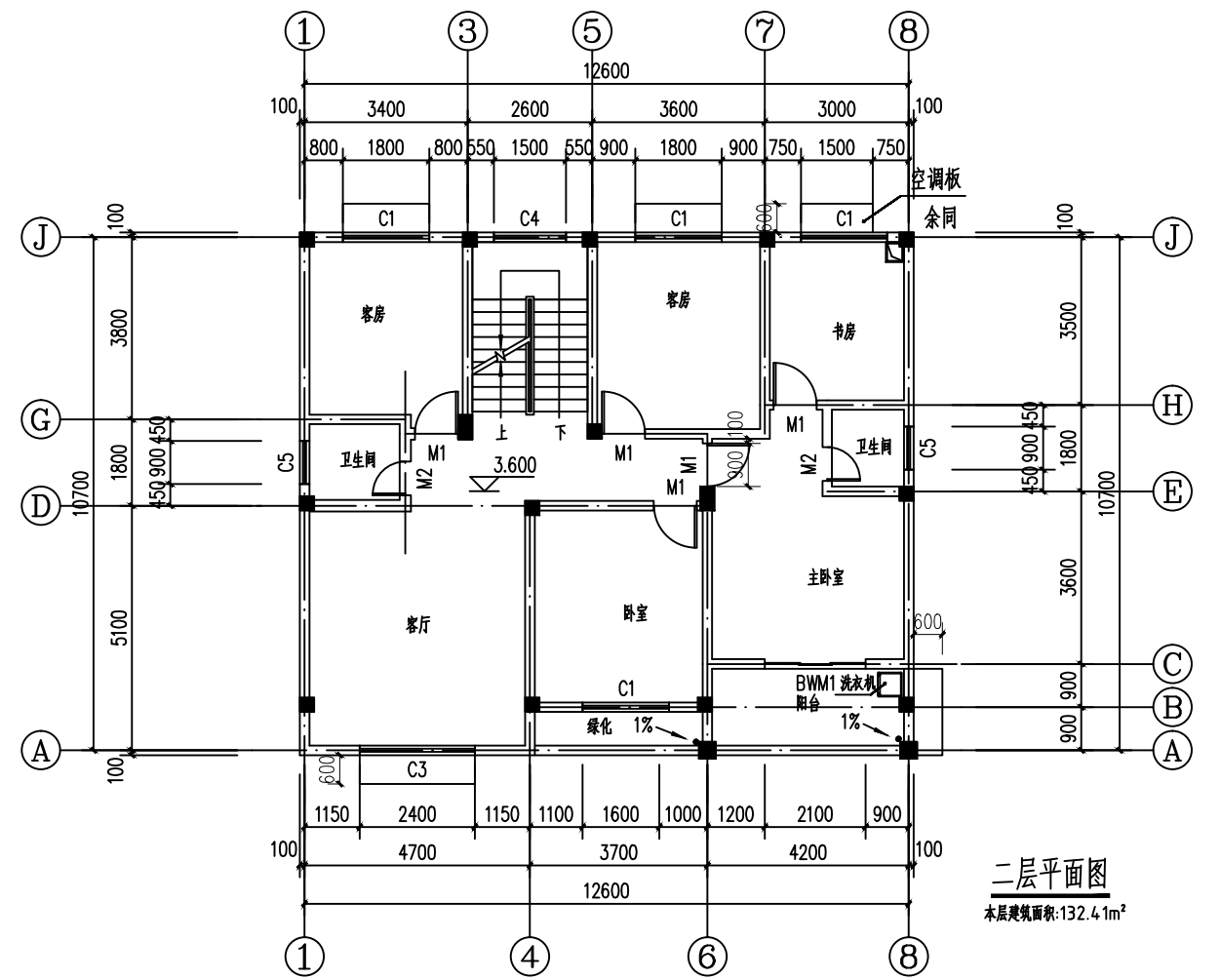
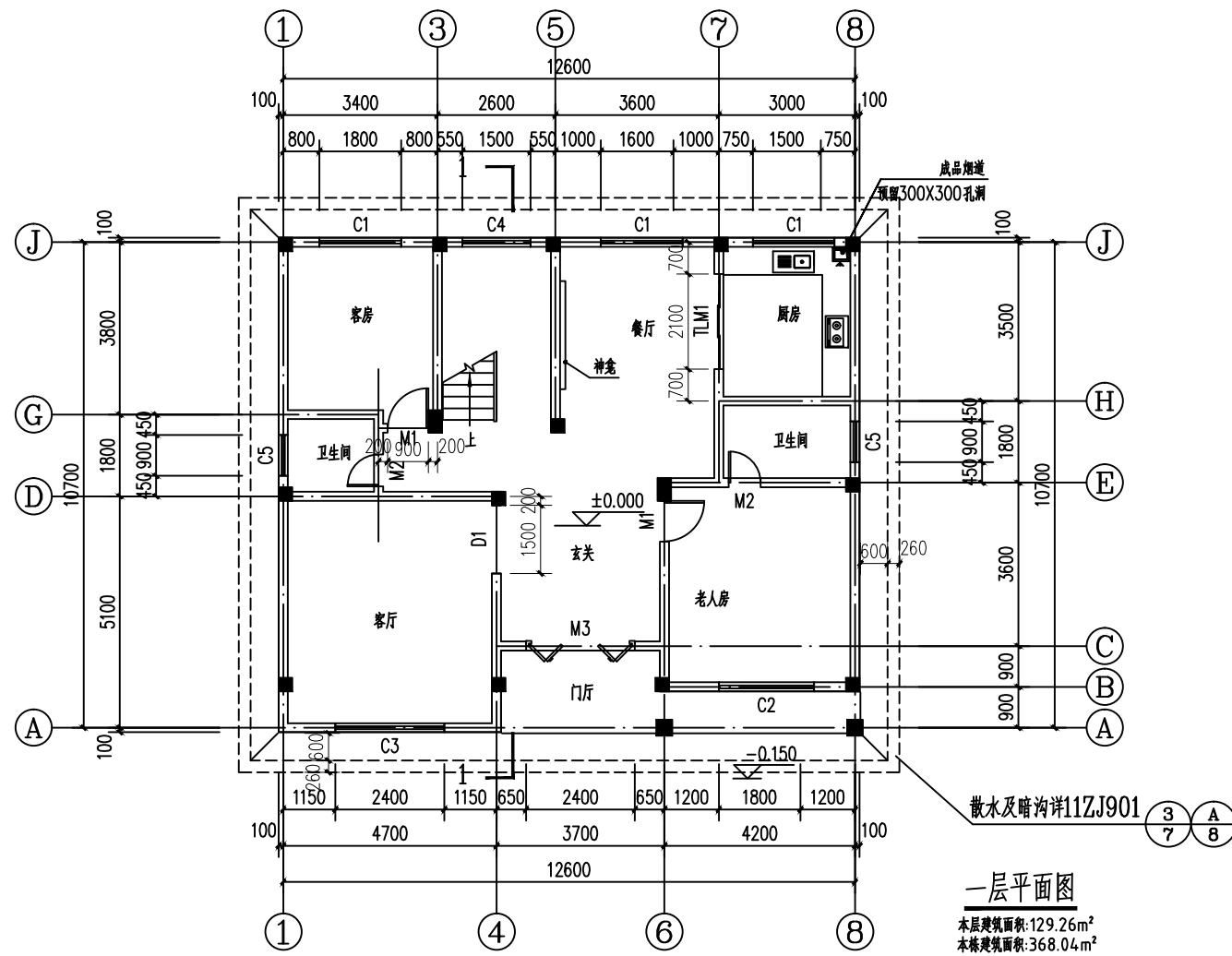


三层弱电平面图



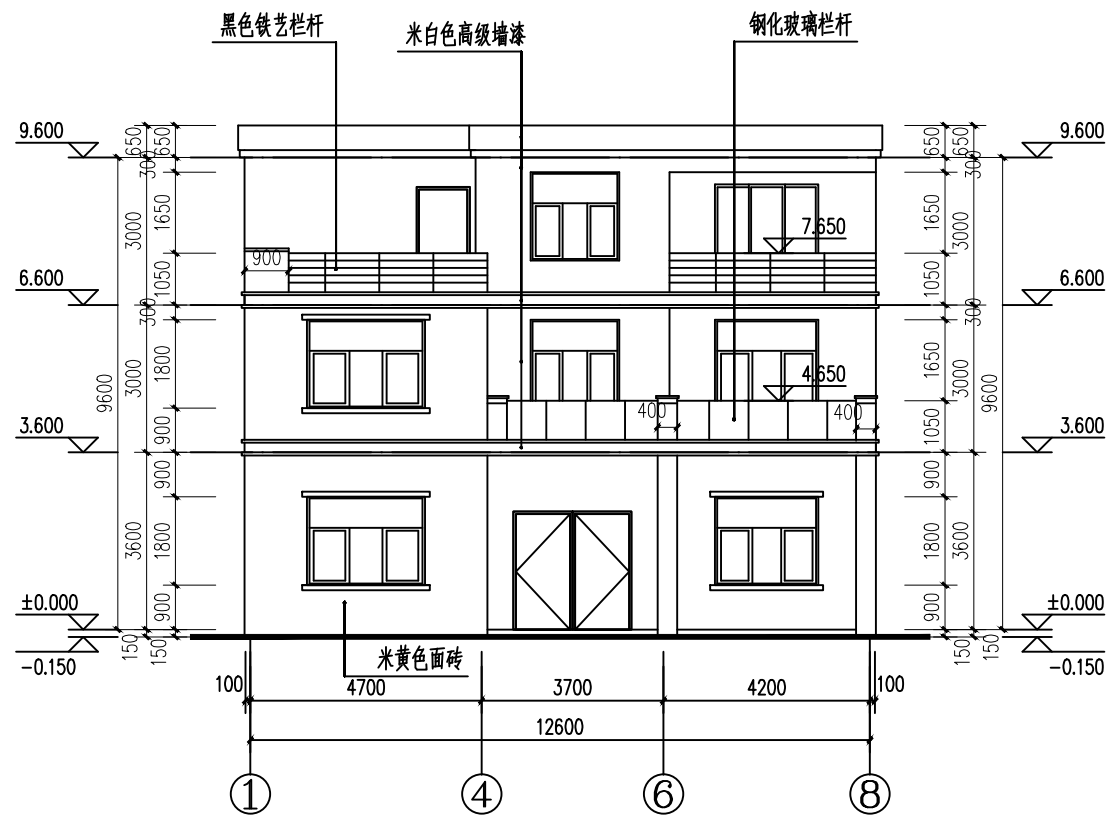
户型二



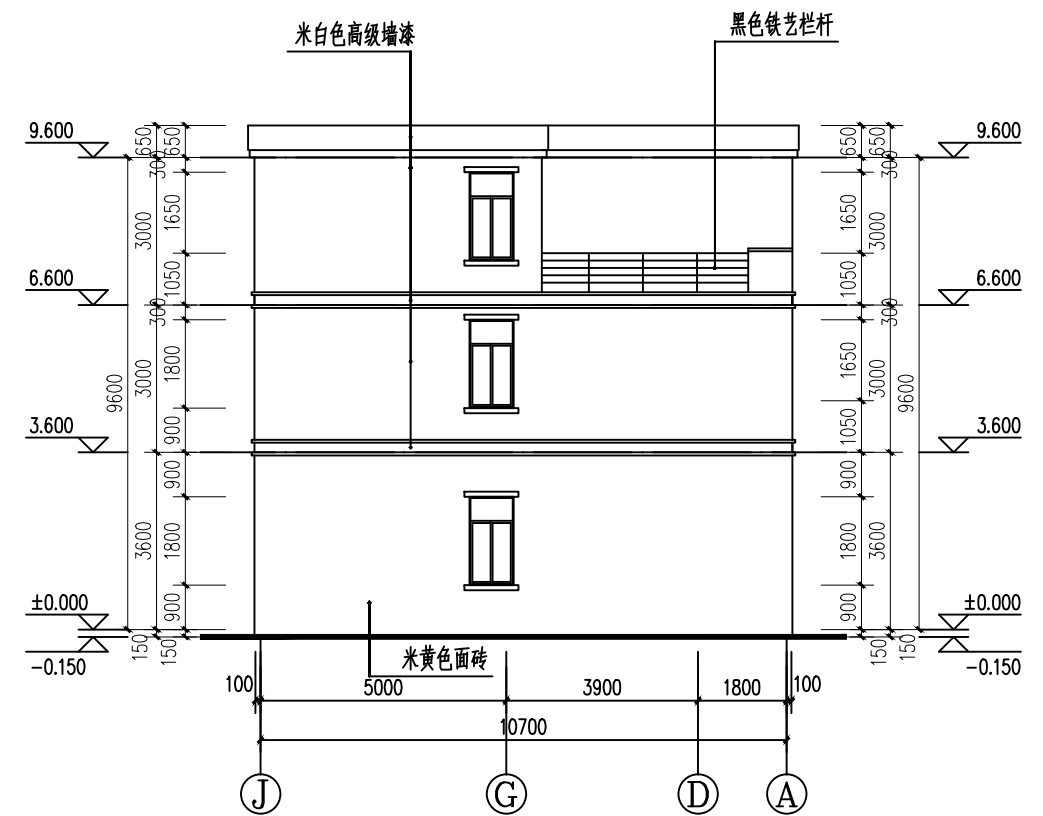


说明

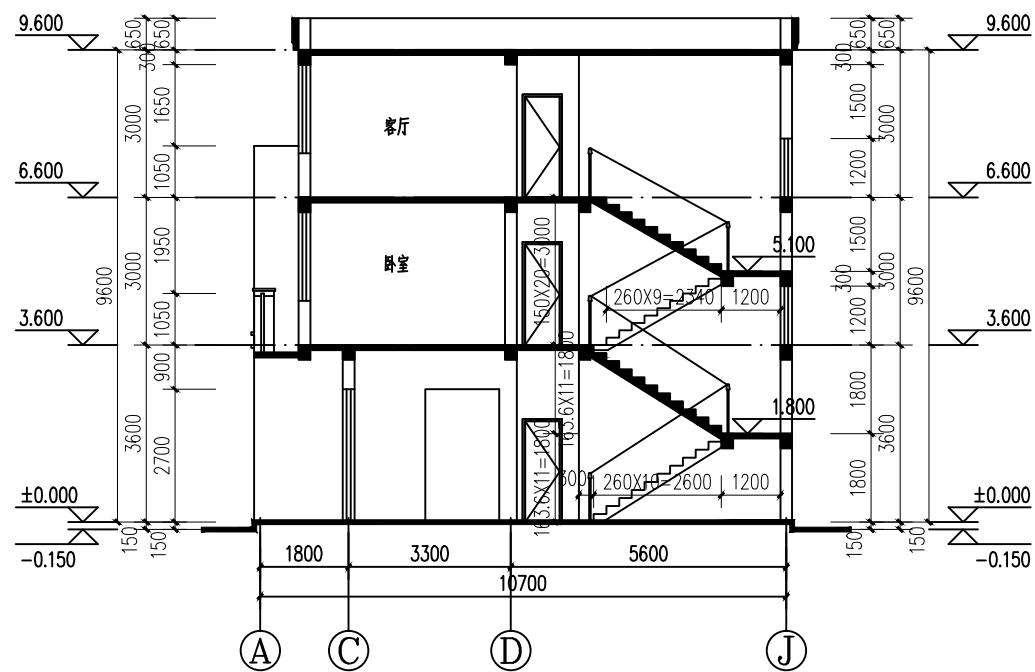
1. 墙厚为200, 未标注的门垛宽为120.
2. 各标注尺寸均以各轴线为基准.
3. 砼立柱布置详结构.
4. 厨具、洁具布置具体由业主自定.
5. 外墙装饰业主二次自定.



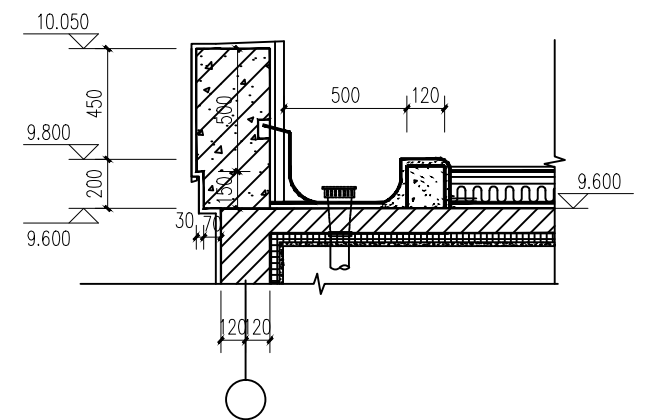
① ~ ⑧轴立面图



① ~ ⑧轴立面图



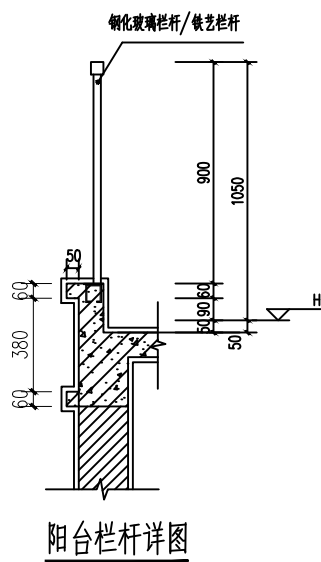
1-1剖面图



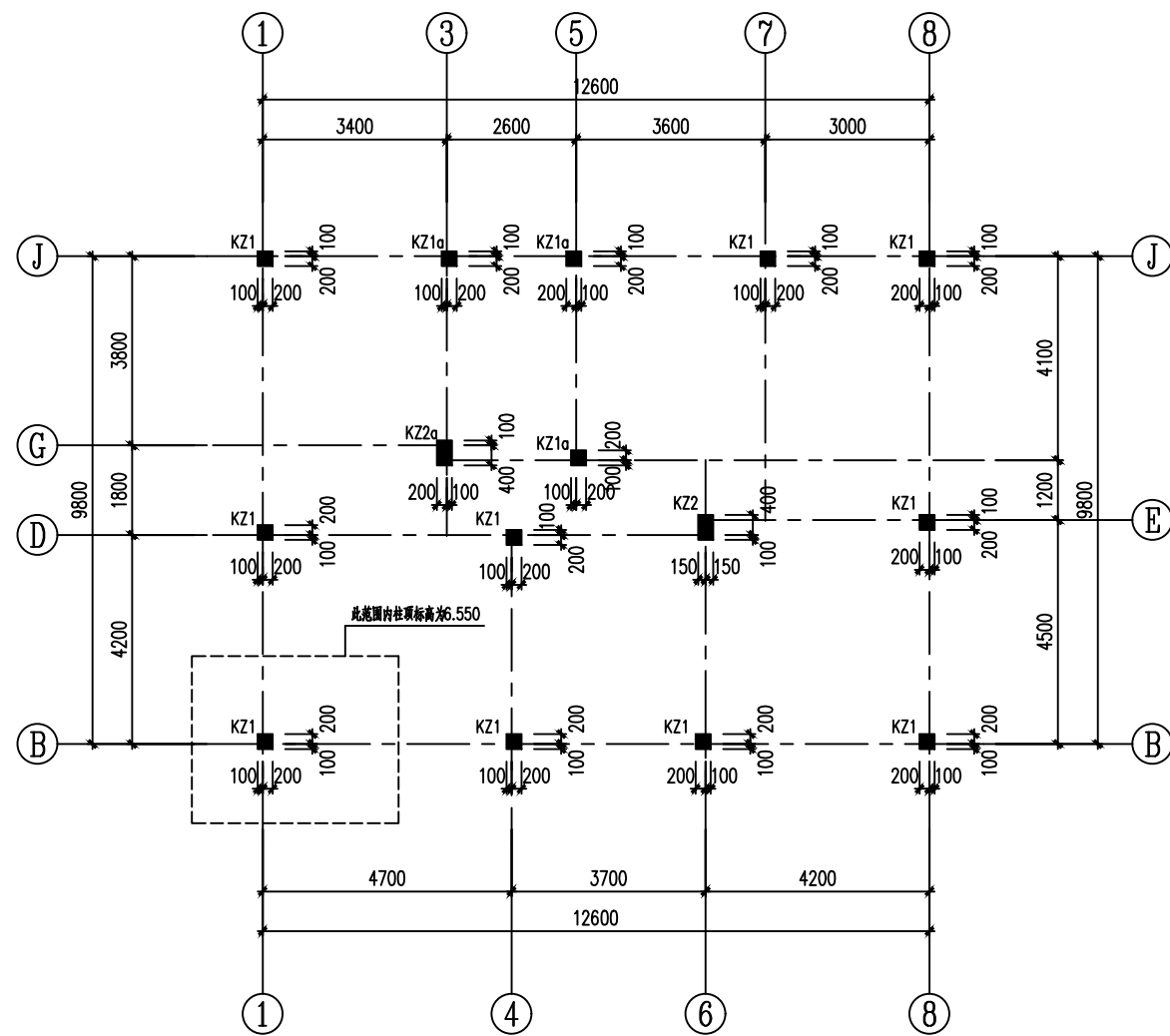
①女儿墙及天沟大样图

门窗表

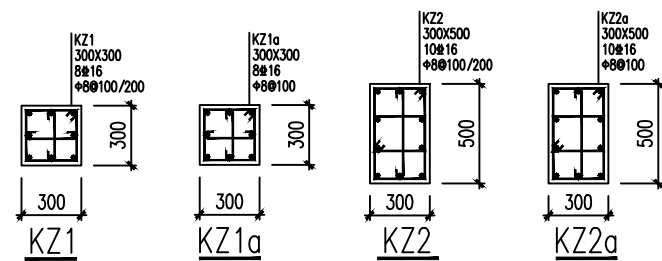
类型	设计编号	洞口尺寸(mm)	数量
门	BWM1	2100X2700	2
	M1	900X2100	12
	M2	700X2100	6
	M3	2400X2700	1
	TLM1	2100X2400	1
窗	C1	1800X1800	11
	C2	2100X1800	1
	C3	2400X1800	2
	C4	1500X1800	3
	C5	900X1800	6
墙洞	D1	齐梁底	1



阳台栏杆详图

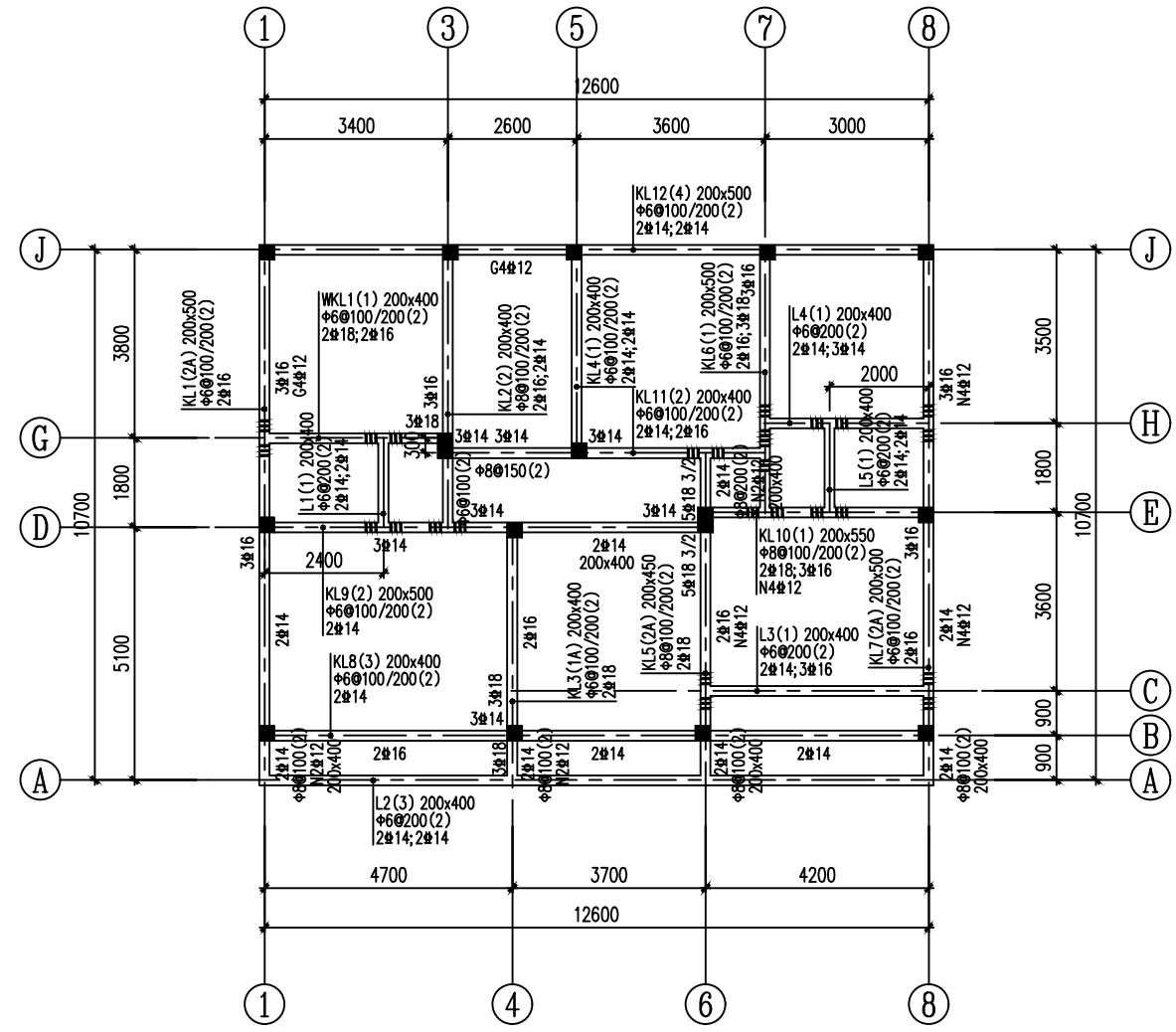


基顶~三层柱配筋图
基顶~9.550



框架柱说明:

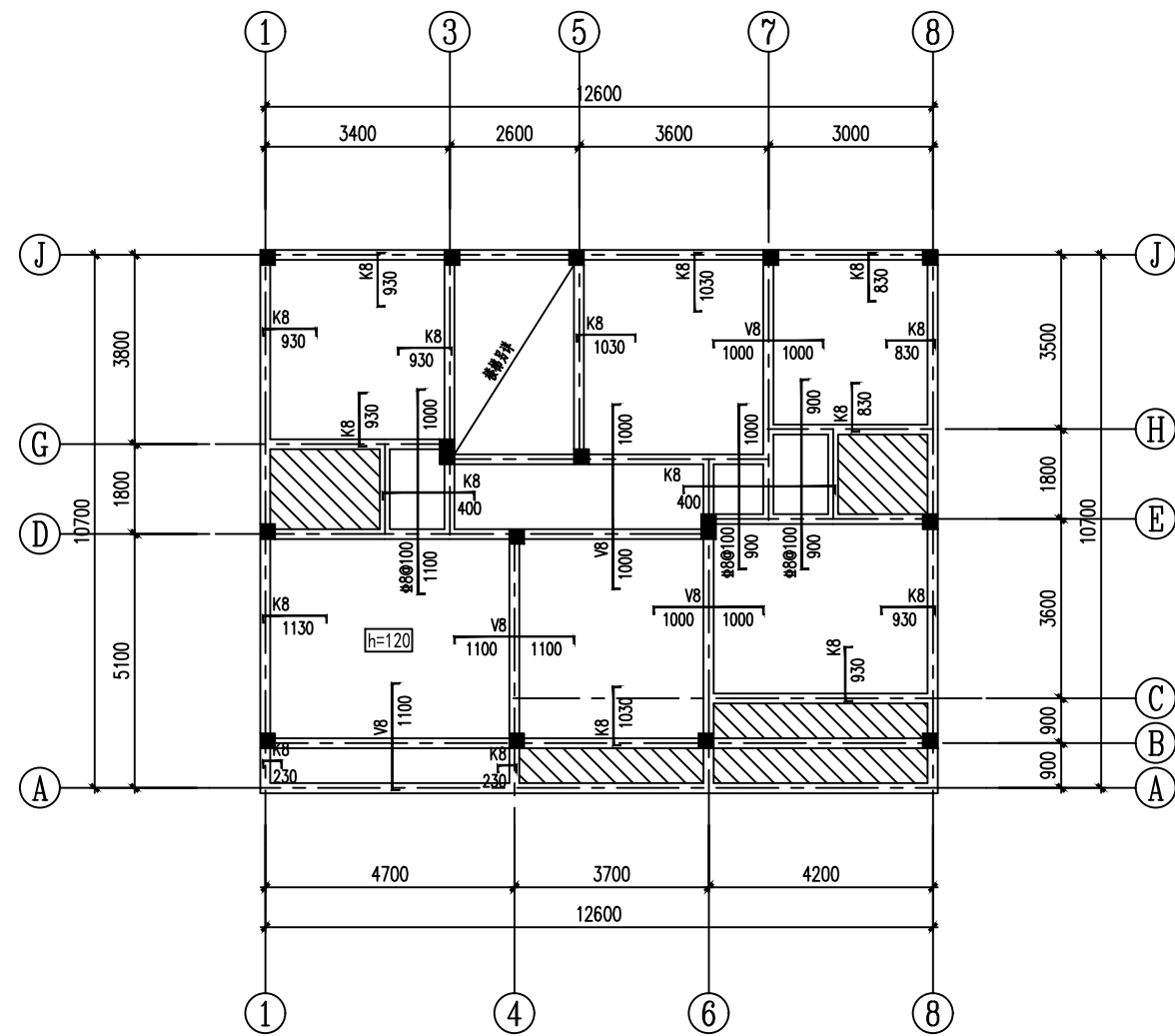
- 柱平面法施工图截面注写方法详见16G101-1,《混凝土结构施工图平面整体表示方法制图规则和构造详图》第12页。
- 柱钢筋构造做法请按16G101-1第59~69页中有关要求施工。
- 图中框架柱埋在土中部分应每边增加50mm。
- 图中错层处墙柱纵筋应通长,不得搭接。
- 未标注墙柱混凝土等级C25,钢筋采用HPB300(Φ),HRB400(♯)。



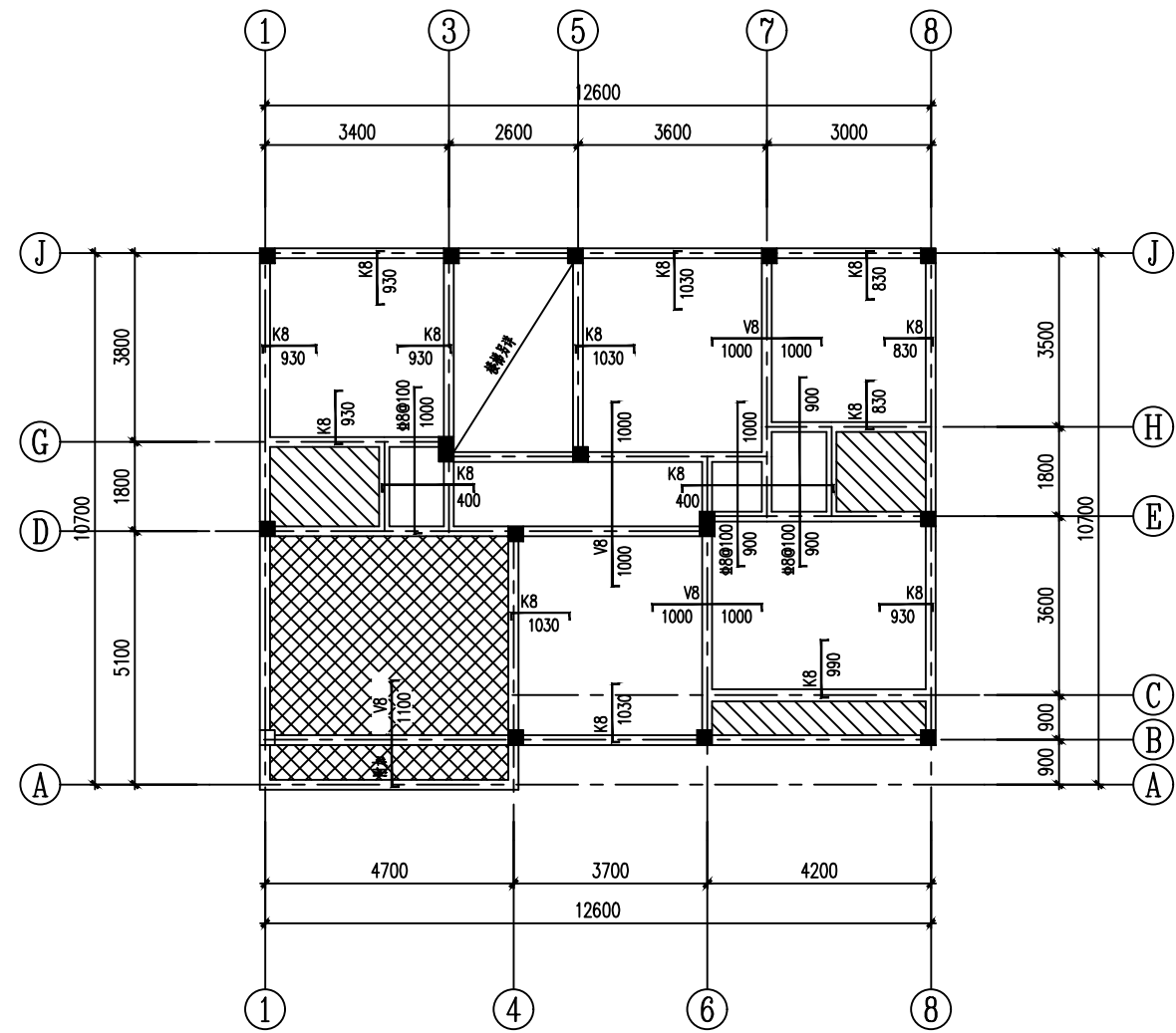
3.550 二层梁平法配筋图

说明:

- 梁平面整体配筋表示方法及构造要求详见16G101-1。
- 除图中注明外主梁与次梁交接处每边附加3根共6根附加箍筋(间距50),其直径为对应主梁的箍筋直径。未注明附加吊筋均为2#14。
- 当主梁与次梁一样高时,主梁与次梁交汇处,要将次梁底部钢筋放在主梁底部钢筋上面,将次梁顶部钢筋放在主梁顶部钢筋上面。
- 除注明外梁顶标高Hj均为板顶标高,若梁两侧板顶标高不同,则梁顶标高以较高侧为准,Hj=H-0.050(H为建筑标高)。
- 梁腹板高≥450mm时,未特殊注明沿梁高设10的腰筋,间距≤200mm;



3.550 二层结构平面图



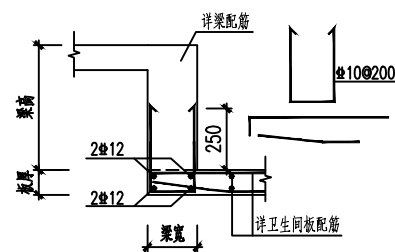
6.550 三层结构平面图

图例:

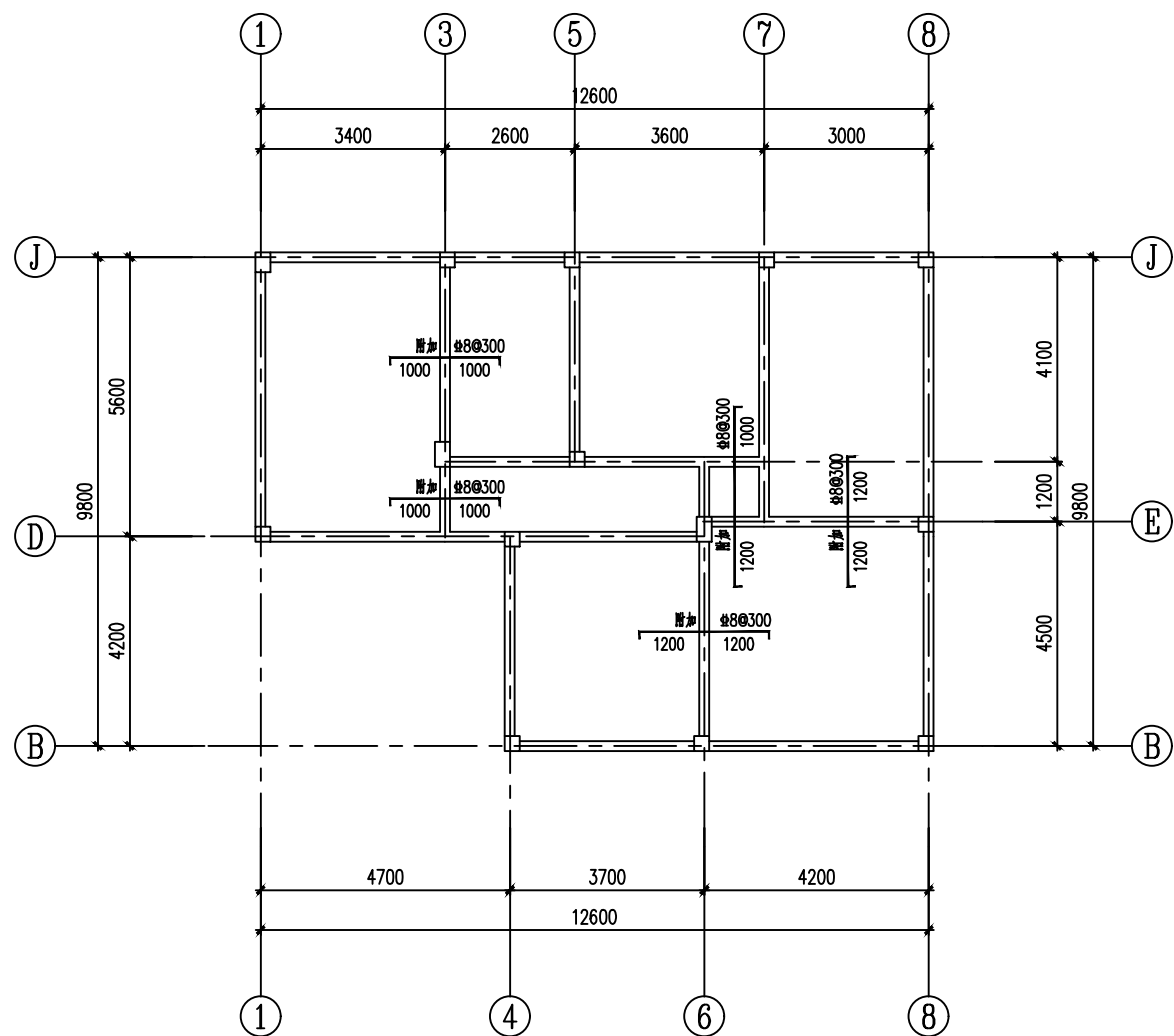
- ▨表示板厚100, 配筋#8@200双层双向
- ▩表示板厚120, 配筋#8@150双层双向

说明:

- 1、本项目中“Kd”表示 $d@200$; “Vd”表示 $d@150$; “Pd”表示 $d@180$; “Rd”表示 $d@120$; “Md”表示 $d@100$ (d为钢筋直径)。
- 2、图中未特殊注明的板厚100mm, 未标出的底筋为 $\#8@200$ 。
- 3、图中未标注尺寸的现浇板钢筋长度均从梁(墙)边算起。
- 4、卫生间板顶标高 $H_j = H$ (相应建筑标高) - 0.400; 其余 $H_j = H - 0.050$ 。
- 5、相邻板标高有高差的情况, 板底钢筋和板面钢筋均断开。
- 6、墙下无梁处板底增设2 $\#14$ 底筋(间距100)拉通至支座。



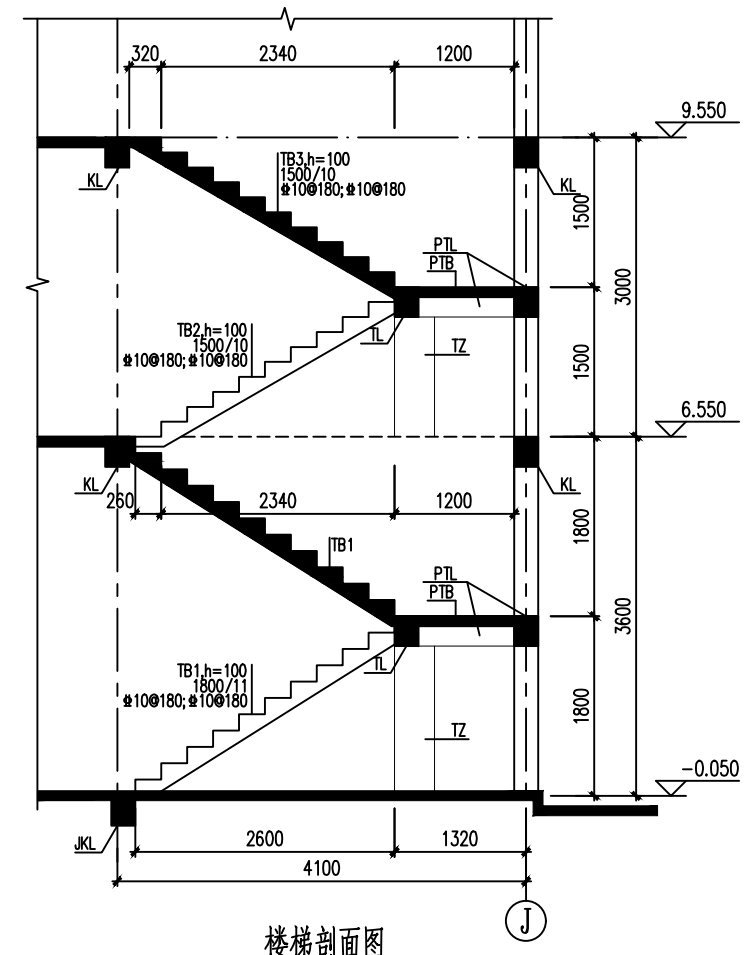
此大样用于卫生间梁高不满足降板情况



9.550 屋顶层结构平面图
 楼板开洞做法详见总说明图二

说明:

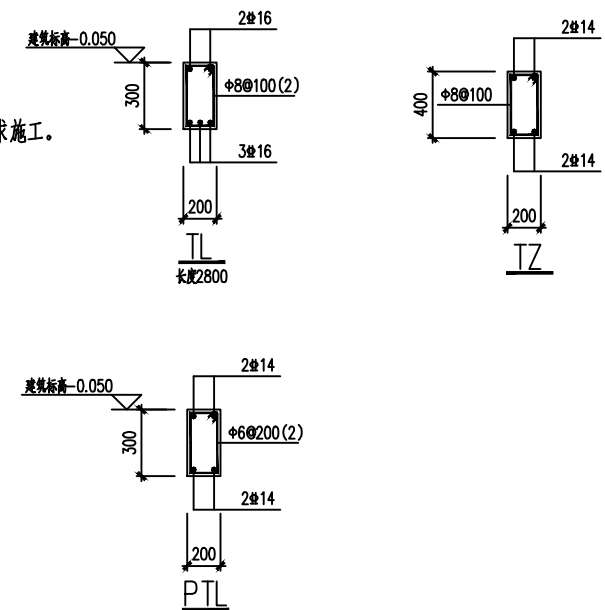
- 1、本项目中“Kd”表示 $\Phi d@200$ ；“Vd”表示 $\Phi d@150$ ；“Pd”表示 $\Phi d@180$ ；“Rd”表示 $\Phi d@120$ ；“Md”表示 $\Phi d@100$ （d为钢筋直径）。
- 2、图中未特殊注明的板厚120mm，配筋V8双层双向。
- 3、图中未标注尺寸的现浇板钢筋长度均从梁（墙）边算起。
- 4、卫生间板顶标高 $H_j=H$ （相应建筑标高）-0.400；其余 $H_j=H-0.050$ 。
- 5、相邻板标高有高差的情况，板底钢筋和板面钢筋均断开。
- 6、墙下无梁处板底增设2 $\Phi 14$ 底筋（间距100）拉通至支座。

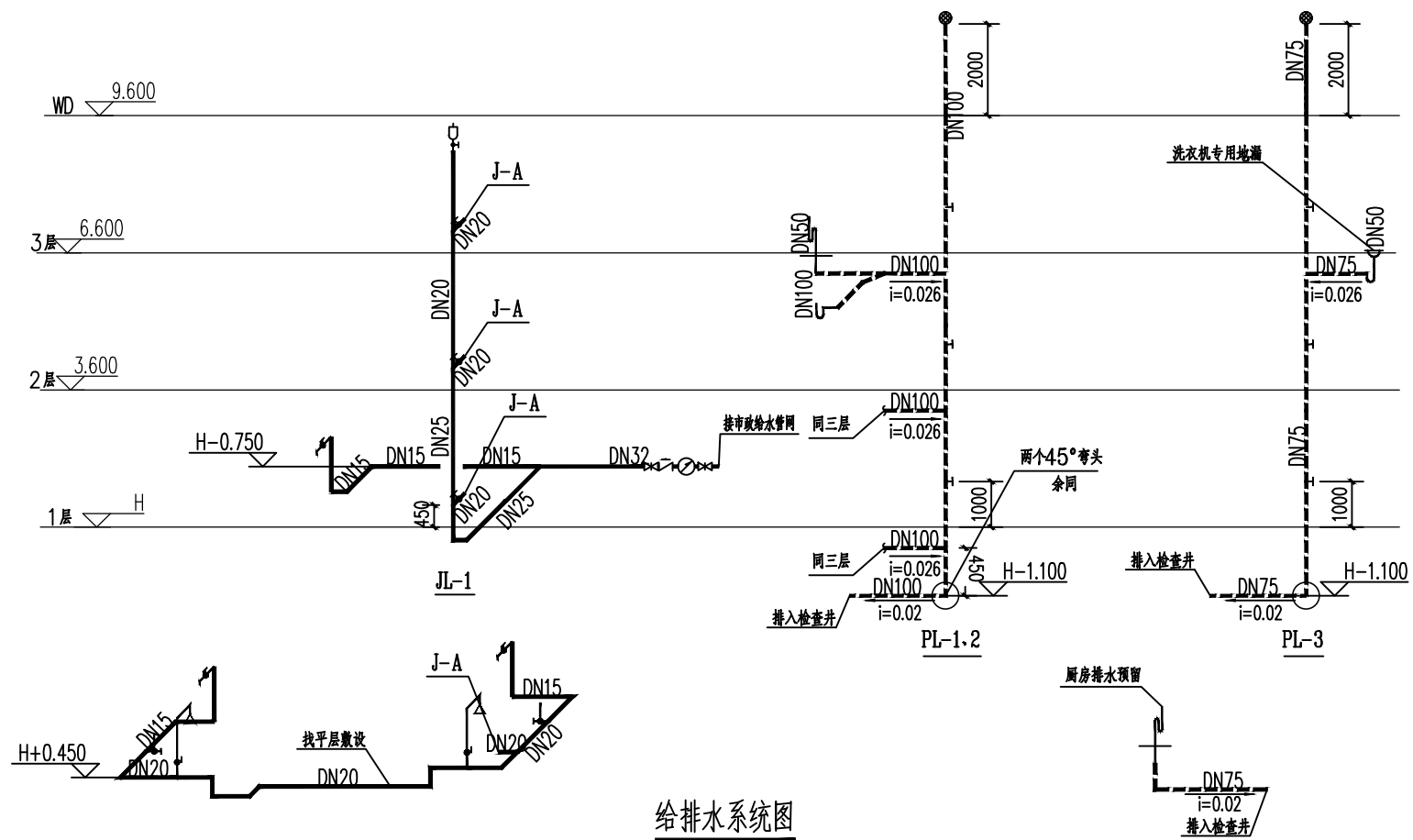


楼梯剖面图
 未注明的梯板宽度为1000mm。

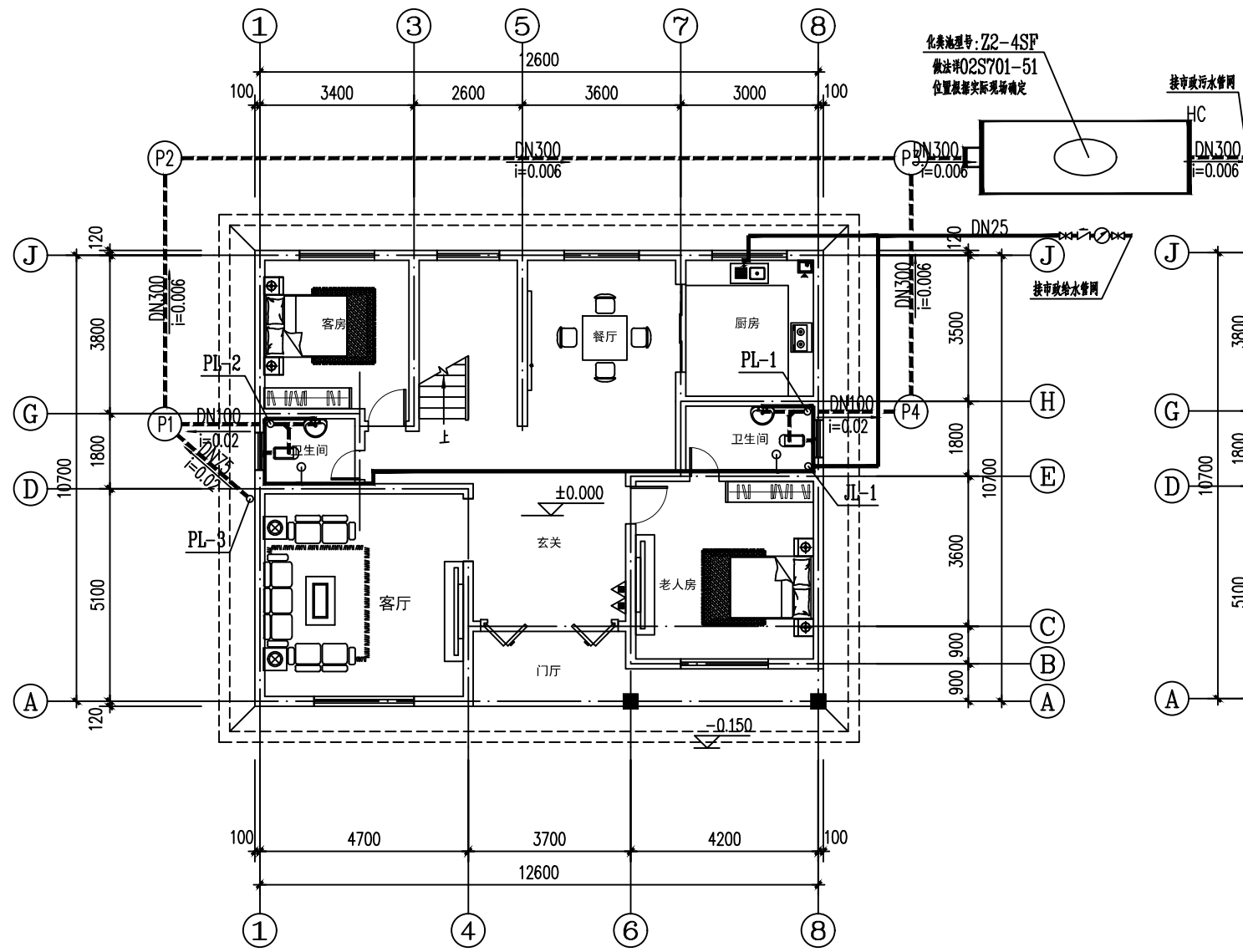
楼梯说明:

- 1、混凝土强度等级同相应楼层梁板。
- 2、楼梯平法施工图注写方法详见16G101-2。
- 3、楼梯钢筋连接构造请按16G101-2有关要求施工。
- 4、梯板净跨 >3 米时，施工时按3/1000起拱。
- 5、楼梯栏杆预埋件见建筑图。
- 6、楼梯钢筋应先放样再下料。
- 7、PTB板厚100，配筋 $\Phi 8@200$ 双层双向。
- 8、梯板分布筋为 $\Phi 8@200$ 。

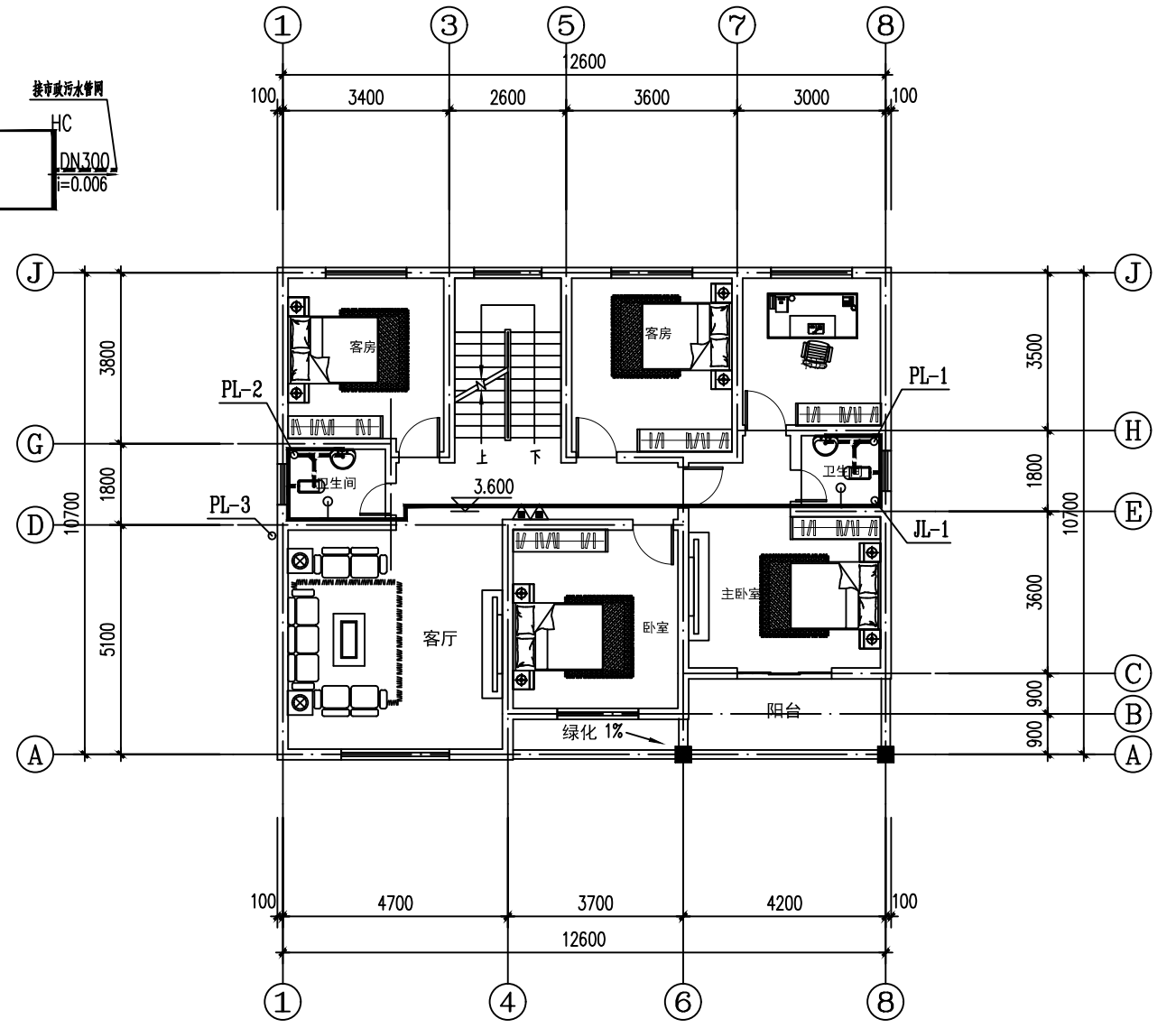




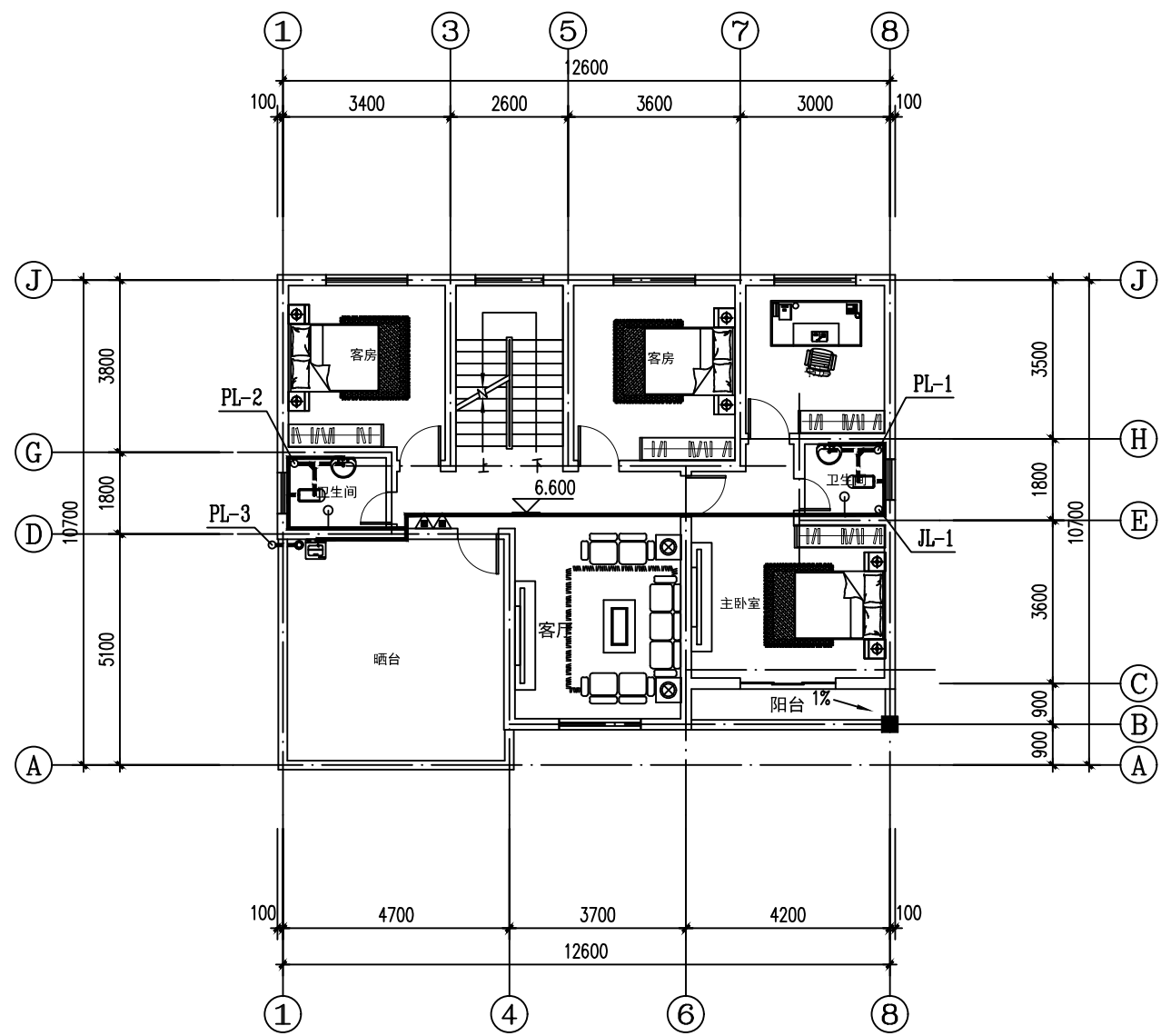
给排水系统图



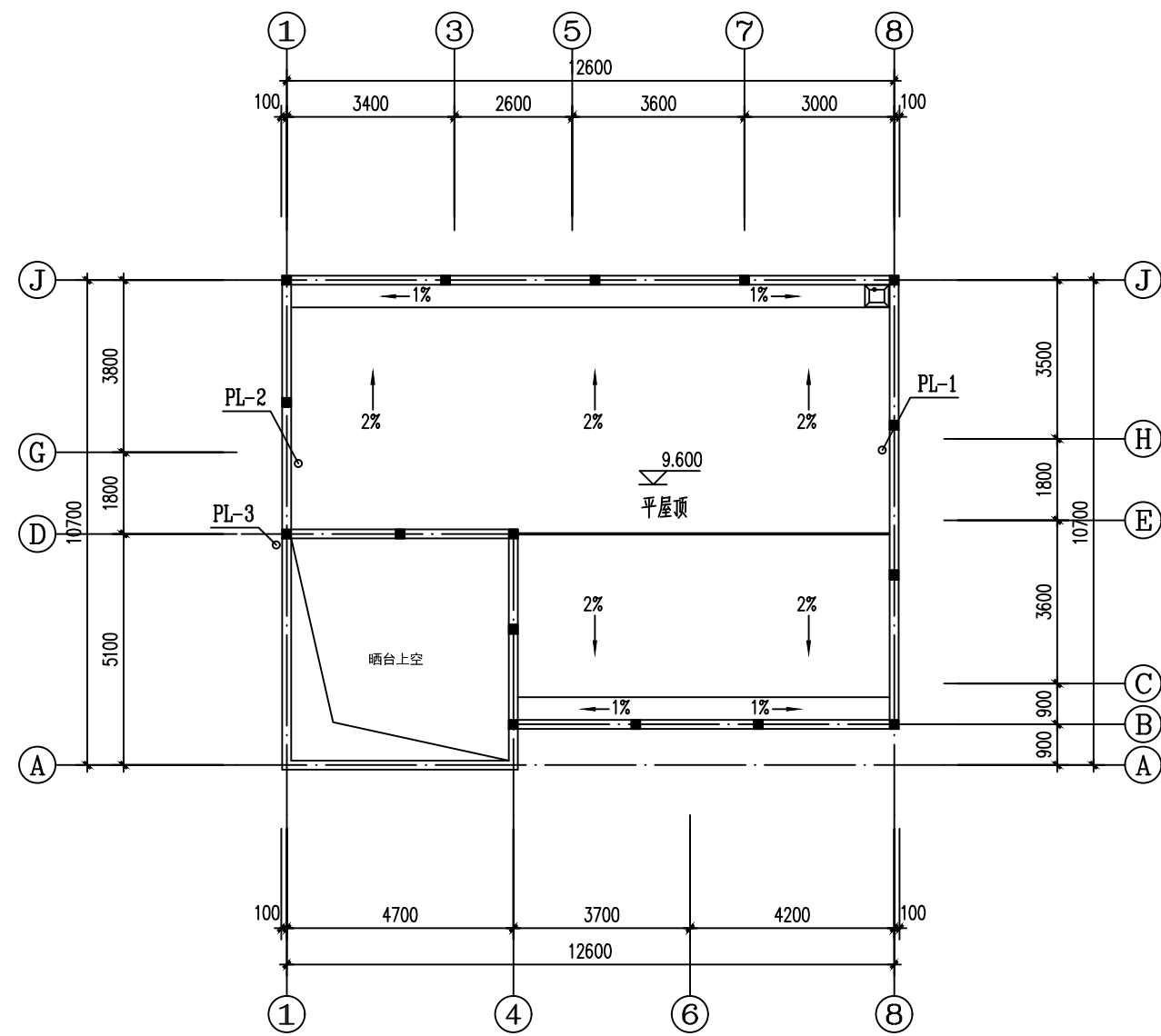
一层给排水平面图



二层给排水平面图



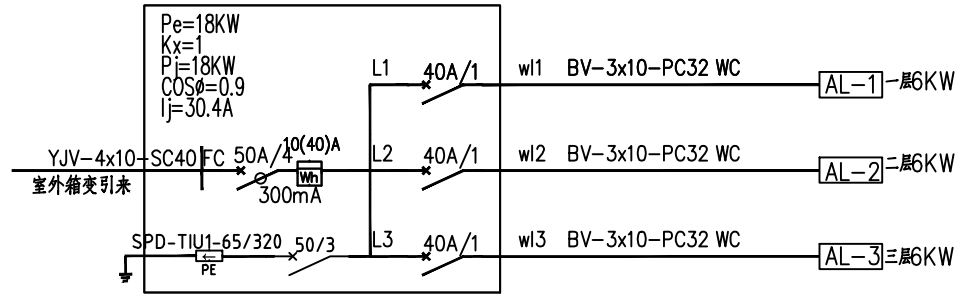
三层给排水平面图



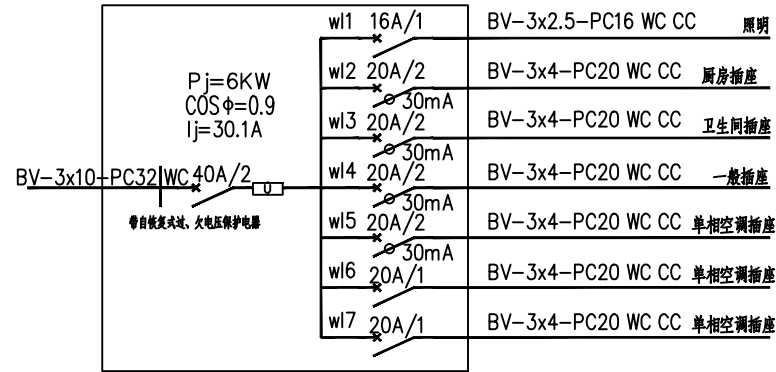
屋顶层给排水平面图

弱电设计说明

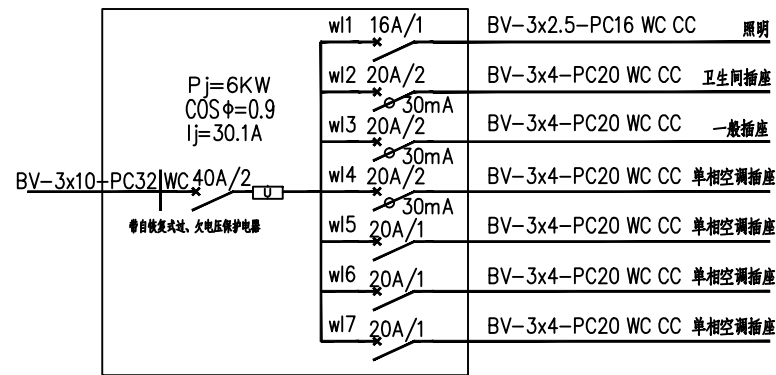
图例



AWZ (总配电箱系统图)



AL-1 (一层配电箱系统图)

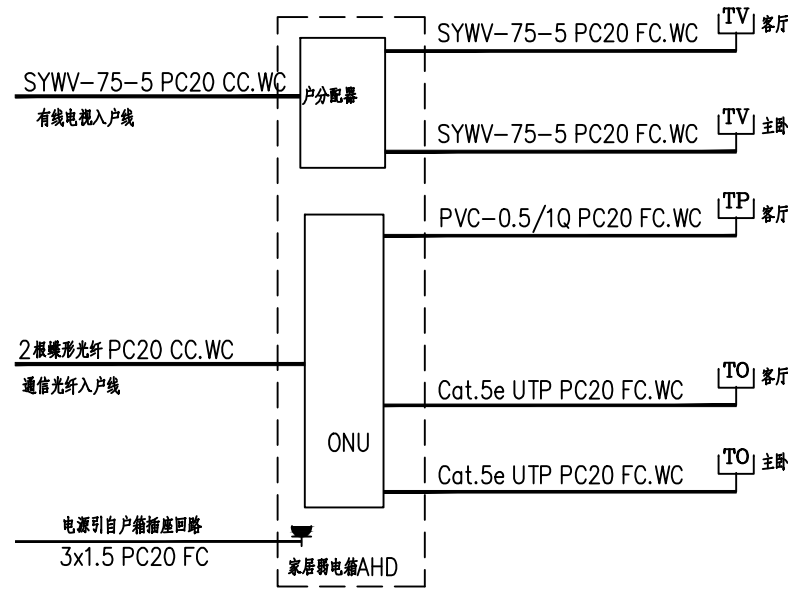


AL-2、3 (二、三层配电箱系统图)

本工程通信系统根据《住宅小区及商住楼通信设施建设标准》进行设计，做到三网融合、光纤入户，满足多家电信业务经营者平等接入，用户可自由选择电信业务经营者。

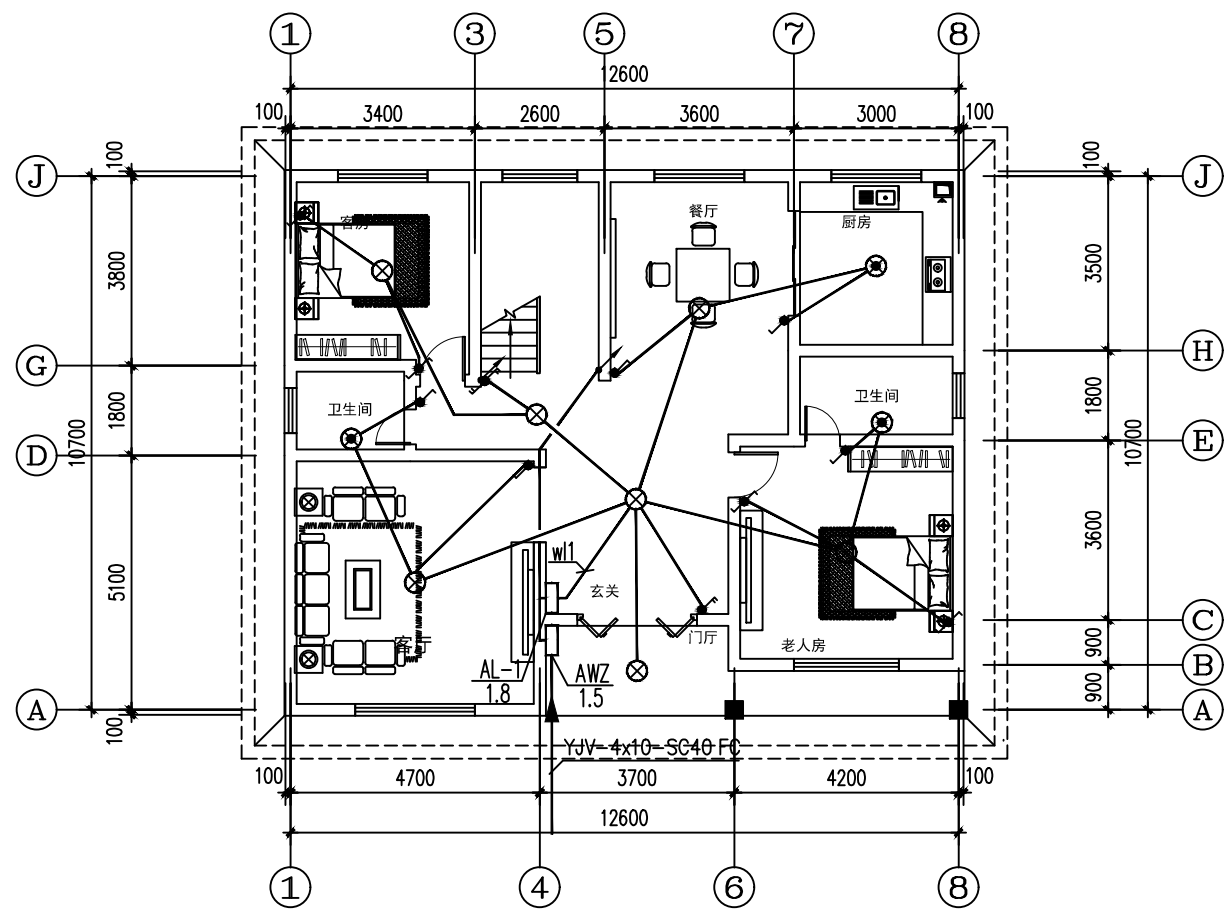
1. 本工程设有小区设备间(弱电机房)，各电信业务经营者光纤接入各自的光纤配线架，用户设小区总光纤配线架，由小区总光纤配线架引出 N+4 芯光缆至各单元设备间或单元电井的单元配线箱，单元配线箱(容量为16户)由光纤分纤箱和电视分配箱组成。
2. 由单元配线箱采用两根单芯蝶形光纤和一根同轴电缆 SYWV75-5 引入家庭信息箱(家居配线箱)。
3. 每套住宅设置一个家庭信息箱，在住宅客厅、主卧室等处设双向电视传输插座各一个，在客厅、主卧室、书房等处设 RJ45 信息插座 1~2 个。采用 SYWV75-5 同轴电缆和超五类以上四对双绞线由家庭信息箱引至各电视和信息插座。
4. 有线电视采用集中分配方式。由单元电视分配箱进户采用 SYWV75-5 穿一根料管暗敷引入，用户端出口电平应达到有线电视台要求，图像质量不低于 4 级。
5. 信息系统包括语音、数据等信号的传输，由单元光纤分纤箱进户采用两根单芯蝶形光纤穿一根 PC20 塑料管暗敷引入。
6. 电视、电话、网络系统的设备组成和光缆、线管规格由相关业务经营者进行确认或深化设计。
7. 小区设备间、单元设备间、单元配线箱等处设置等电位联结端子板，弱电设备电源系统设置浪涌保护器。
8. 弱电设备安装处设置 AC220V 单相五孔电源插座，电源引自小区设备间配电箱或单元公共照明配电箱；家庭信息箱内设置电源插座，电源引自住户配电箱的插座回路。
9. 综合布线的电缆从建筑物外面进入建筑物时，应选用适配的信号线路浪涌保护器。
10. 在电子系统的室外线路采用光缆时，其引入的终端箱处的电气线路侧，当无金属线路引出本建筑物至其他有自己接地装置的设备时可安装 B2 类慢上升率试验类型的电涌保护器，其短路电流宜选用 75A。

序号	图例	名称	规格	单位	数量	备注
1		局部等电位端子箱	135x75x60(宽x高x厚)	个	按实	做法见08D800-8 132
2		总等电位端子箱	300x200x120(宽x高x厚)	个	按实	做法见08D800-8 122
3		照明配电箱	AL	个	按实	见配电箱系统图
4		排风扇	APC15A	台	按实	吊顶或窗上安装
5		节能灯	节能灯 36W	盏	按实	吸顶安装
6		防水防尘吸顶灯	节能灯 厨房36W 厕所9W	盏	按实	吸顶安装或距地2.5m
7		单联单控开关	K31/1/2A	个	按实	安装高度1.4m
8		双联单控开关	K32/1/2A	个	按实	安装高度1.4m
9		单联双控开关	K33/1/2A	个	按实	安装高度1.4m
10		防水插座	K426/10US(配防水盒)	个	按实	安装高度1.5m
11		多用插座	K426/10US(带安全门)	个	按实	安装高度0.3m
12		家居综合配线箱		个	按实	安装高度0.4m
13		网络插座	B6U1	个	按实	安装高度0.4m
14		电视插座	B61TV	个	按实	安装高度0.4m
15		电话插座	BT01	个	按实	安装高度0.4m
16		感应式自动控制的荧光节能灯	9W	盏	按实	吸顶安装
17		单相空调插座(挂式)	BT01	个	按实	安装高度1.8m
18		单相空调插座(立式)	BT01	个	按实	安装高度0.3m
19		节能灯	节能灯 9W	盏	按实	吸顶安装

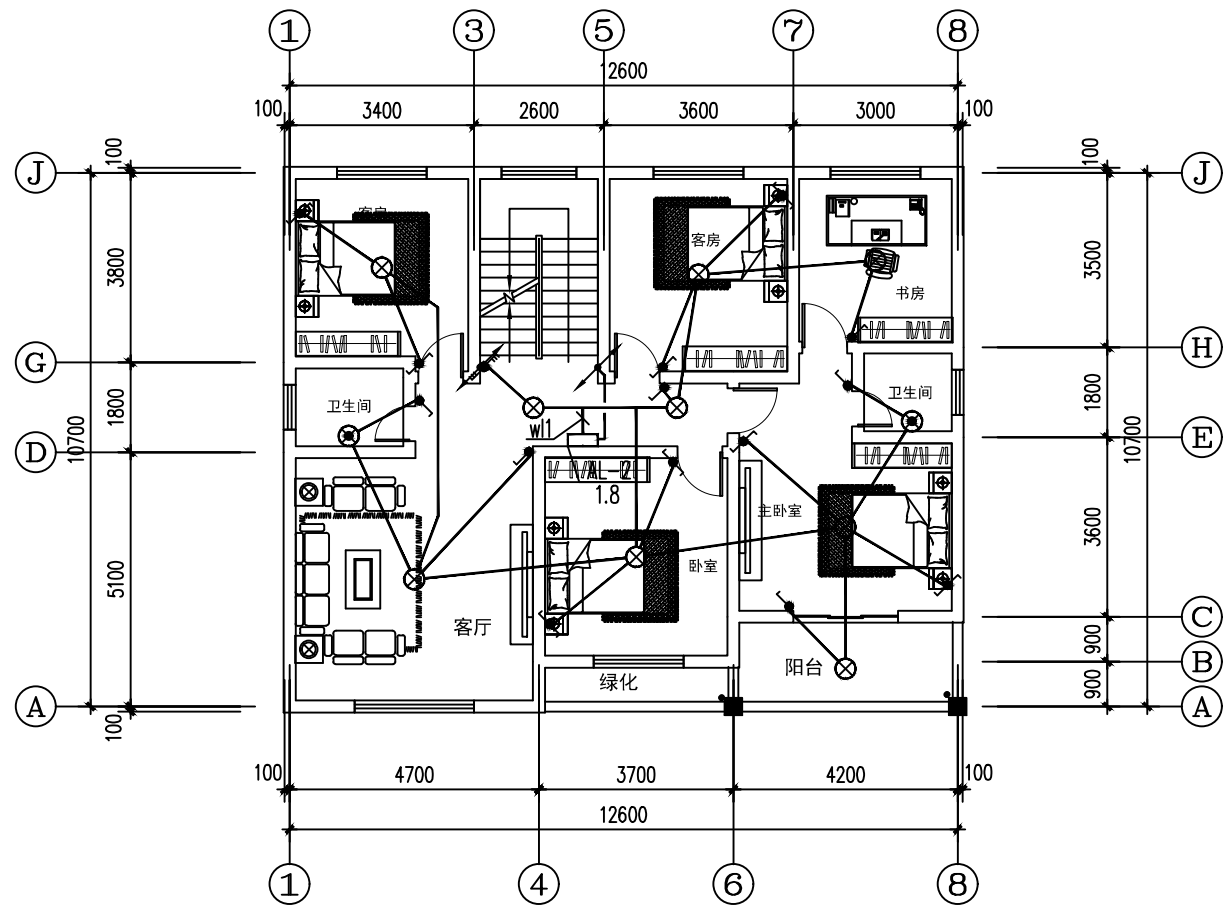


家居配线箱系统

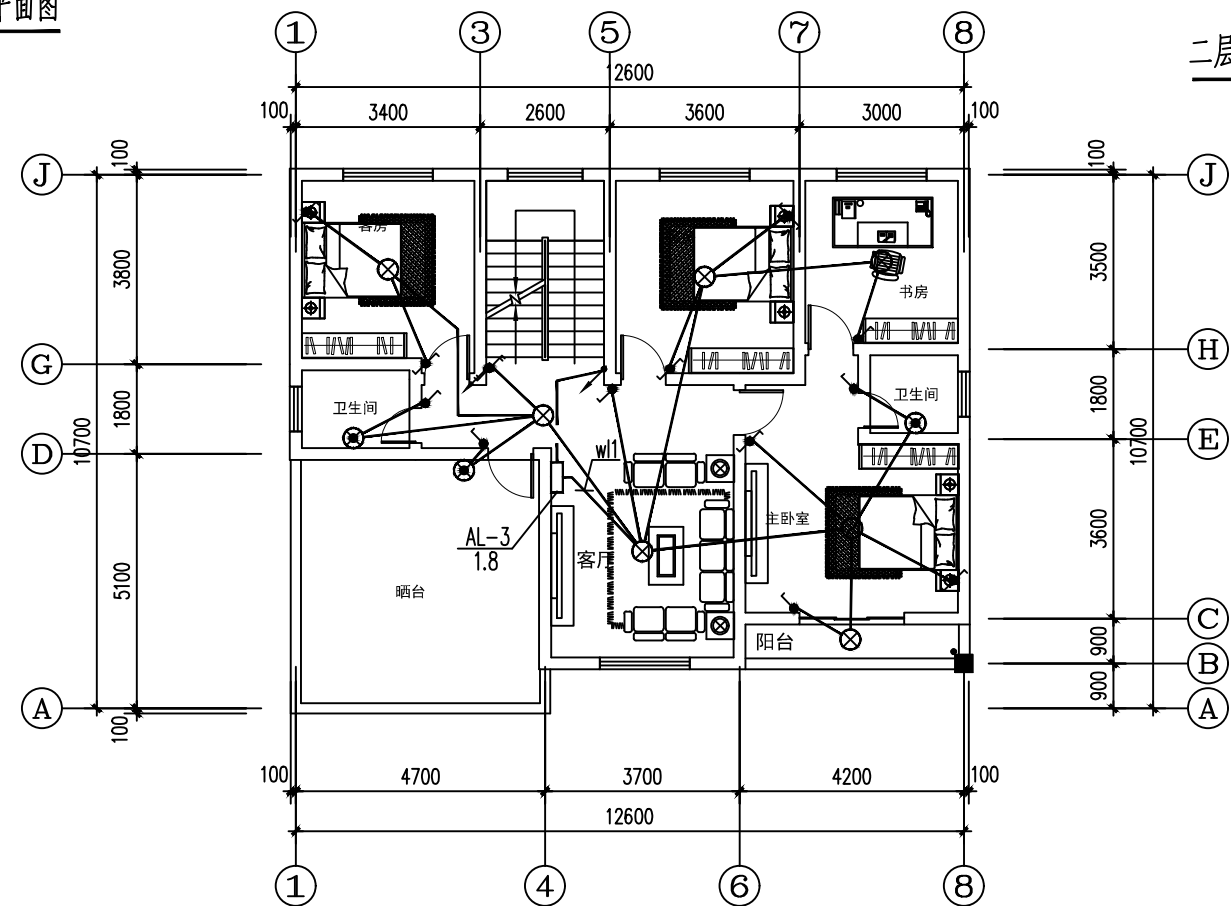
电视、电话、网络插座数量根据不同户型可做相应增减
家居配线箱尺寸400x300x120



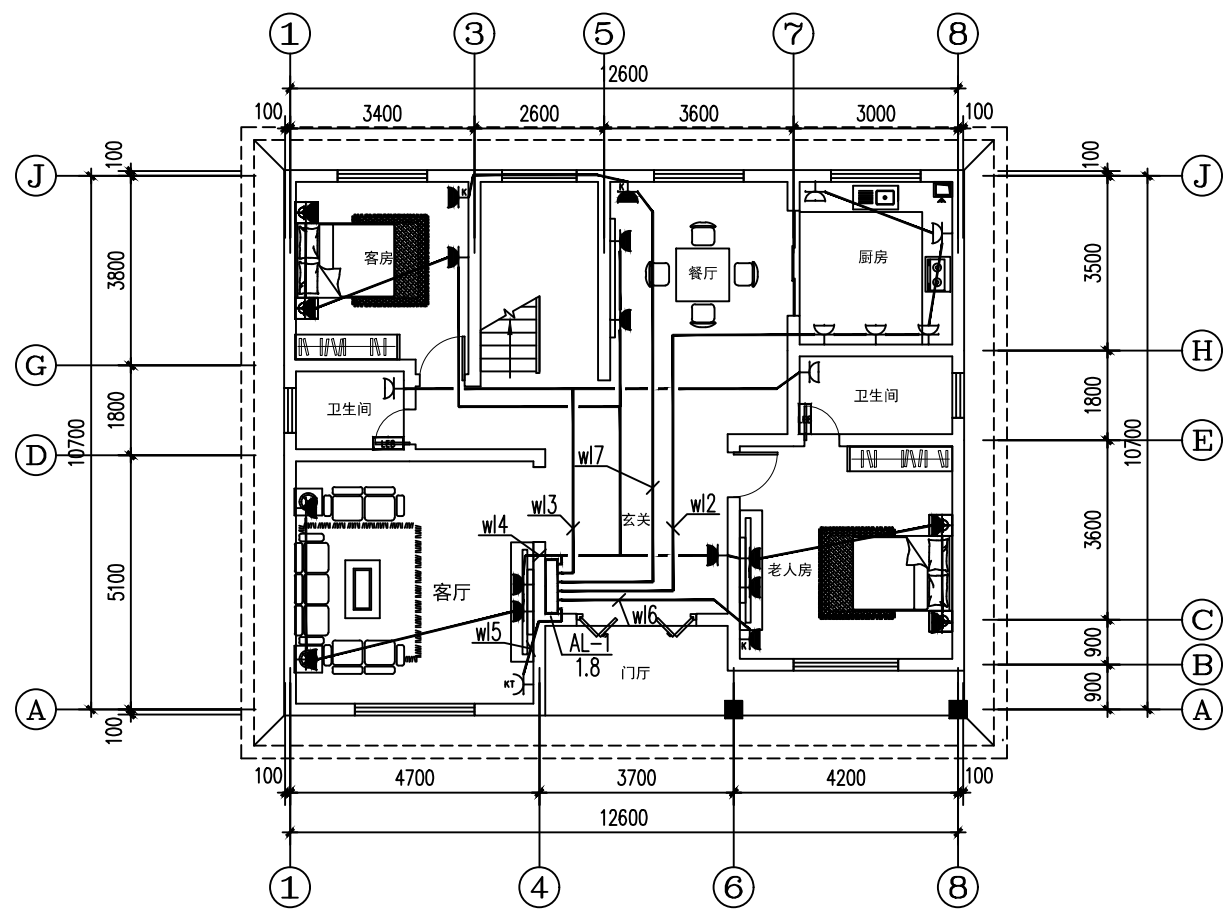
一层照明平面图



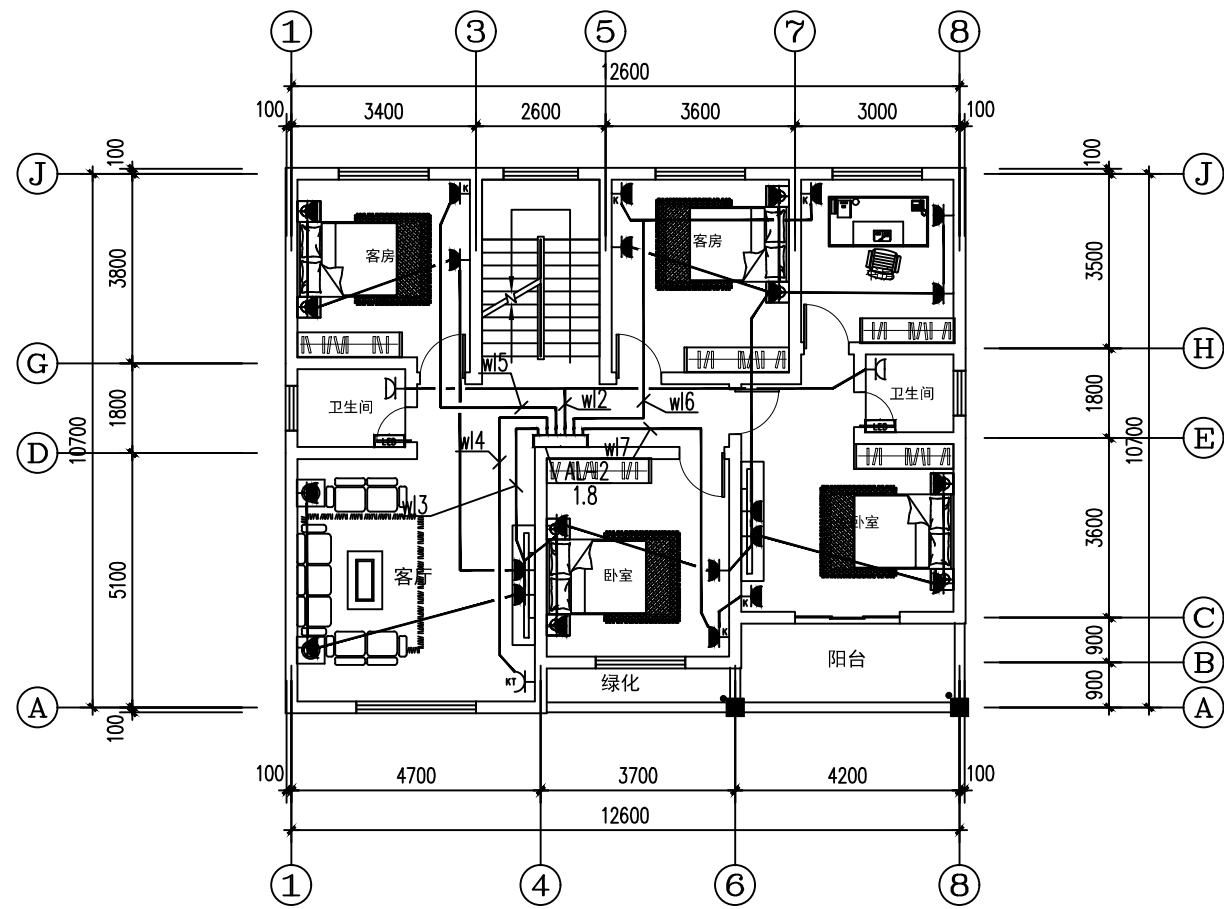
二层照明平面图



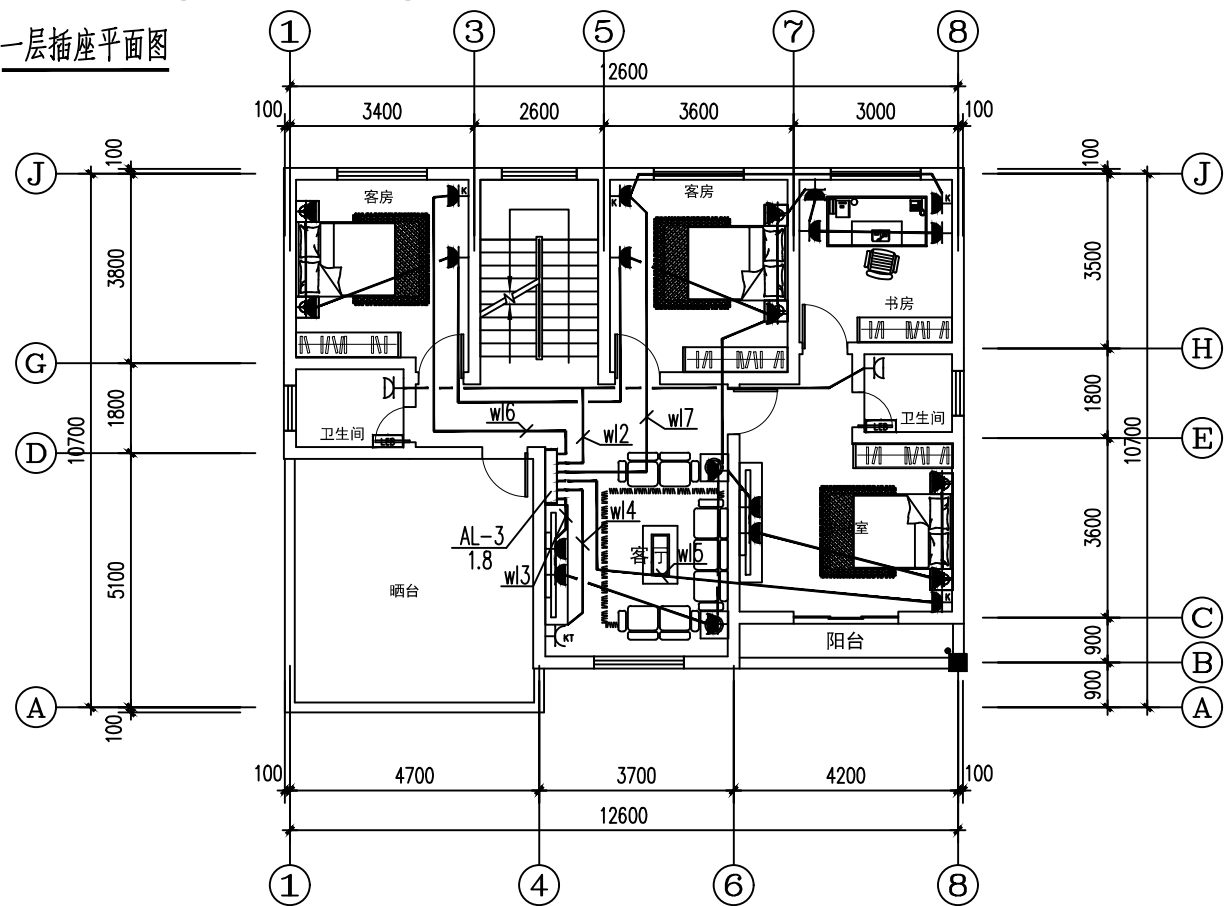
三层照明平面图



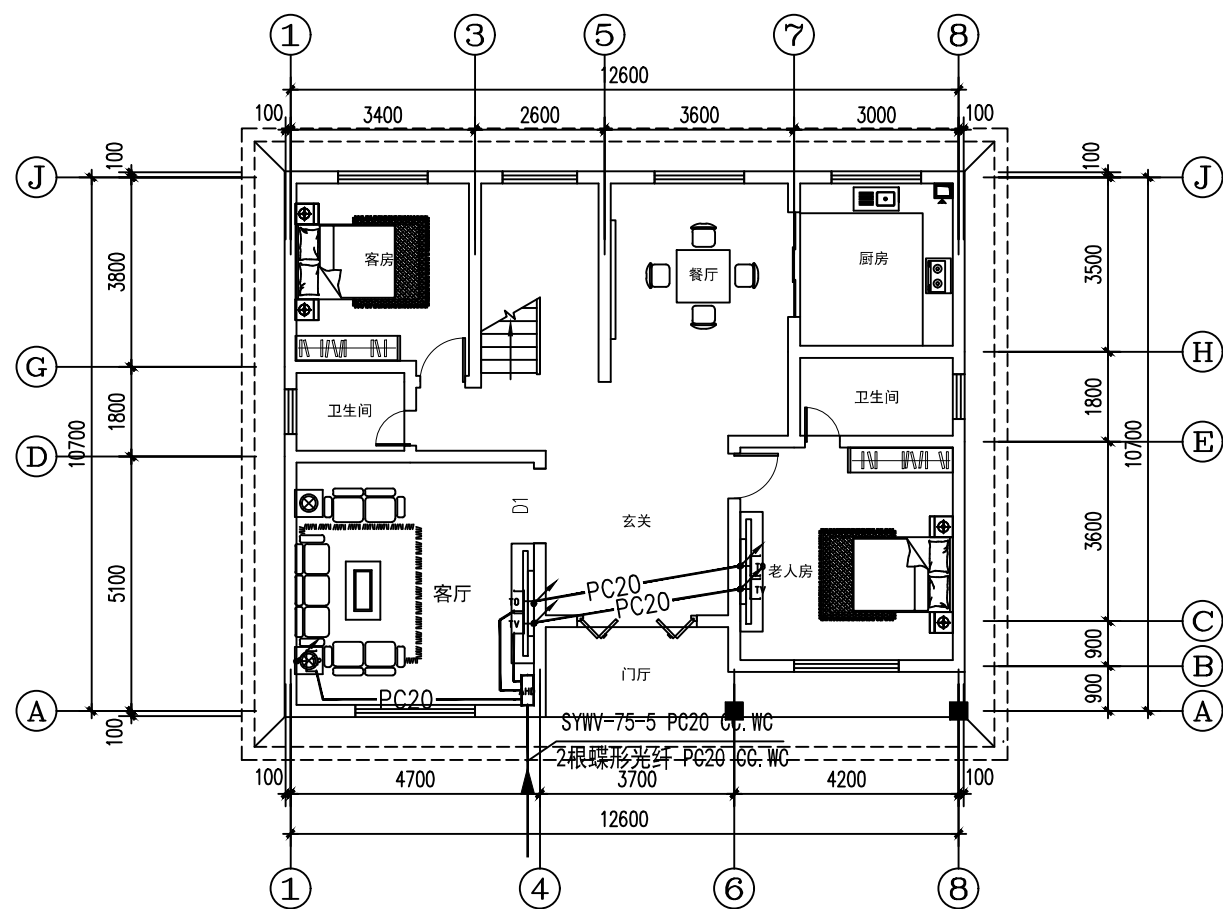
一层插座平面图



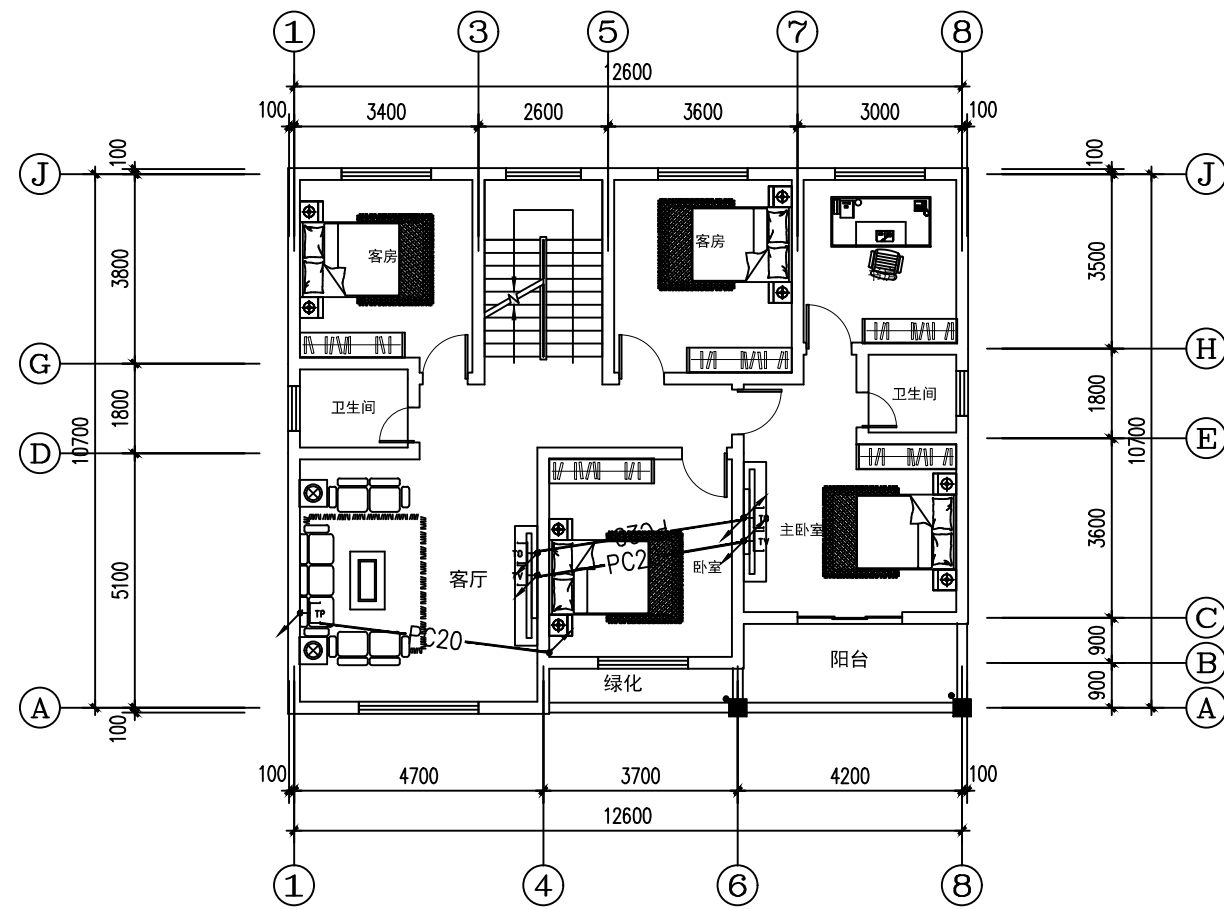
二层插座平面图



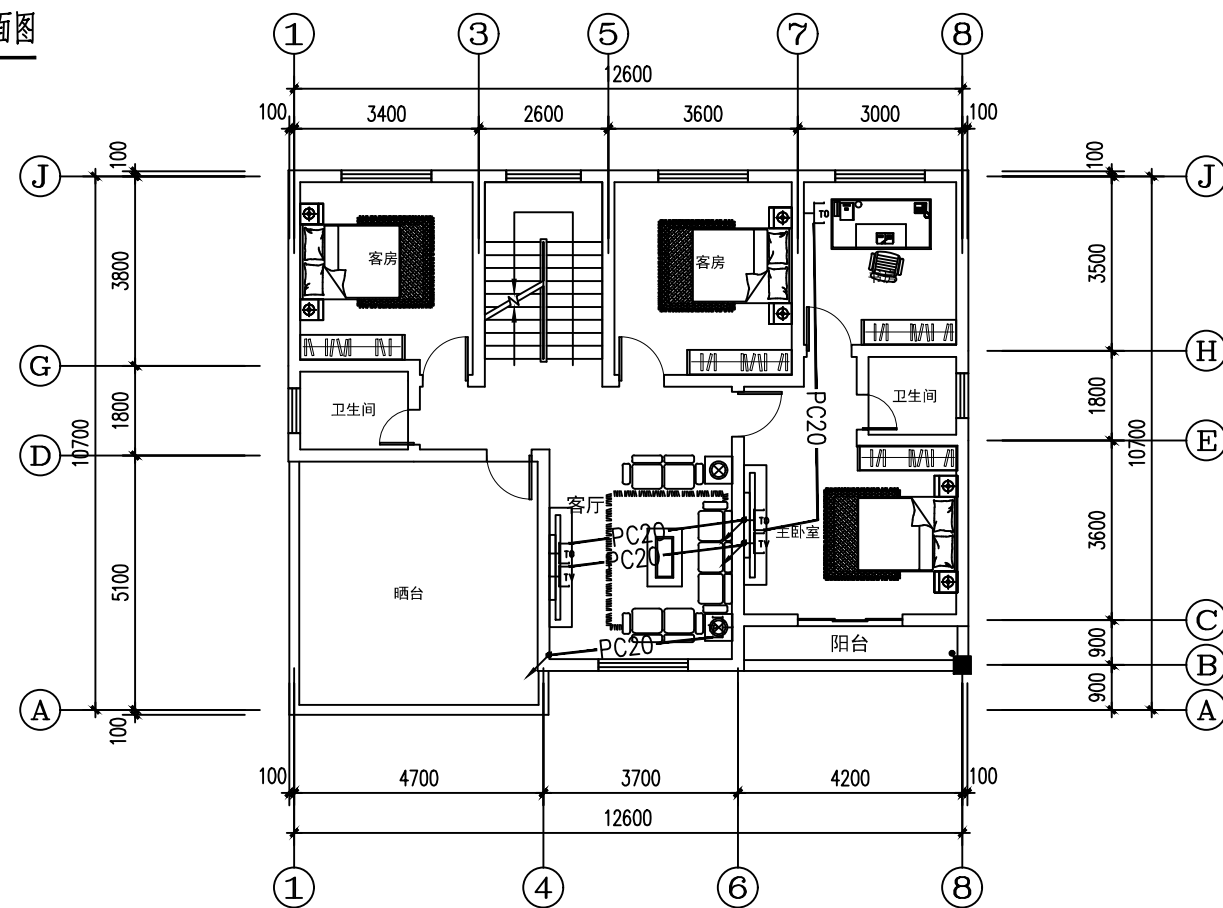
三层插座平面图



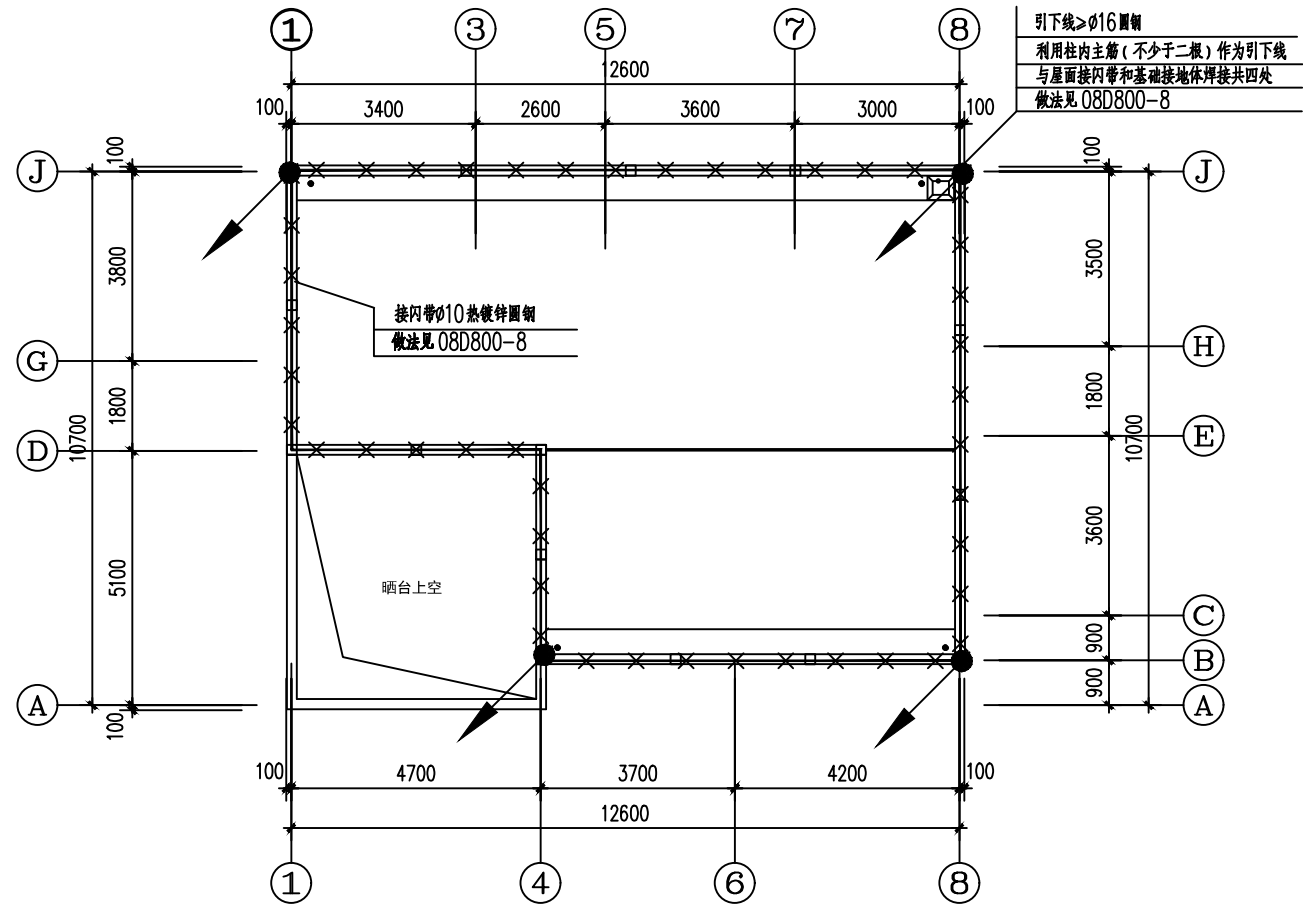
一层弱电平面图



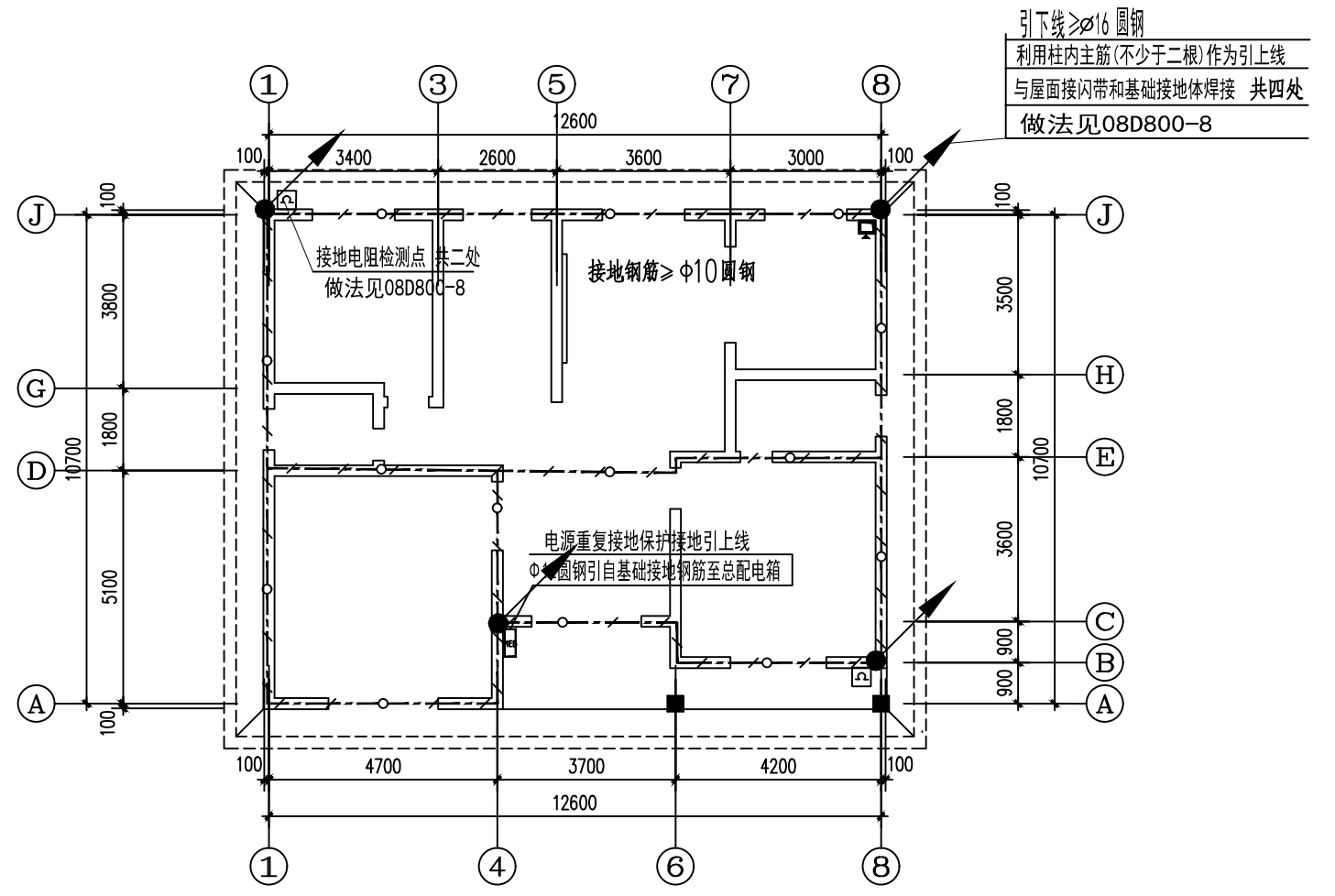
二层弱电平面图



三层弱电平面图



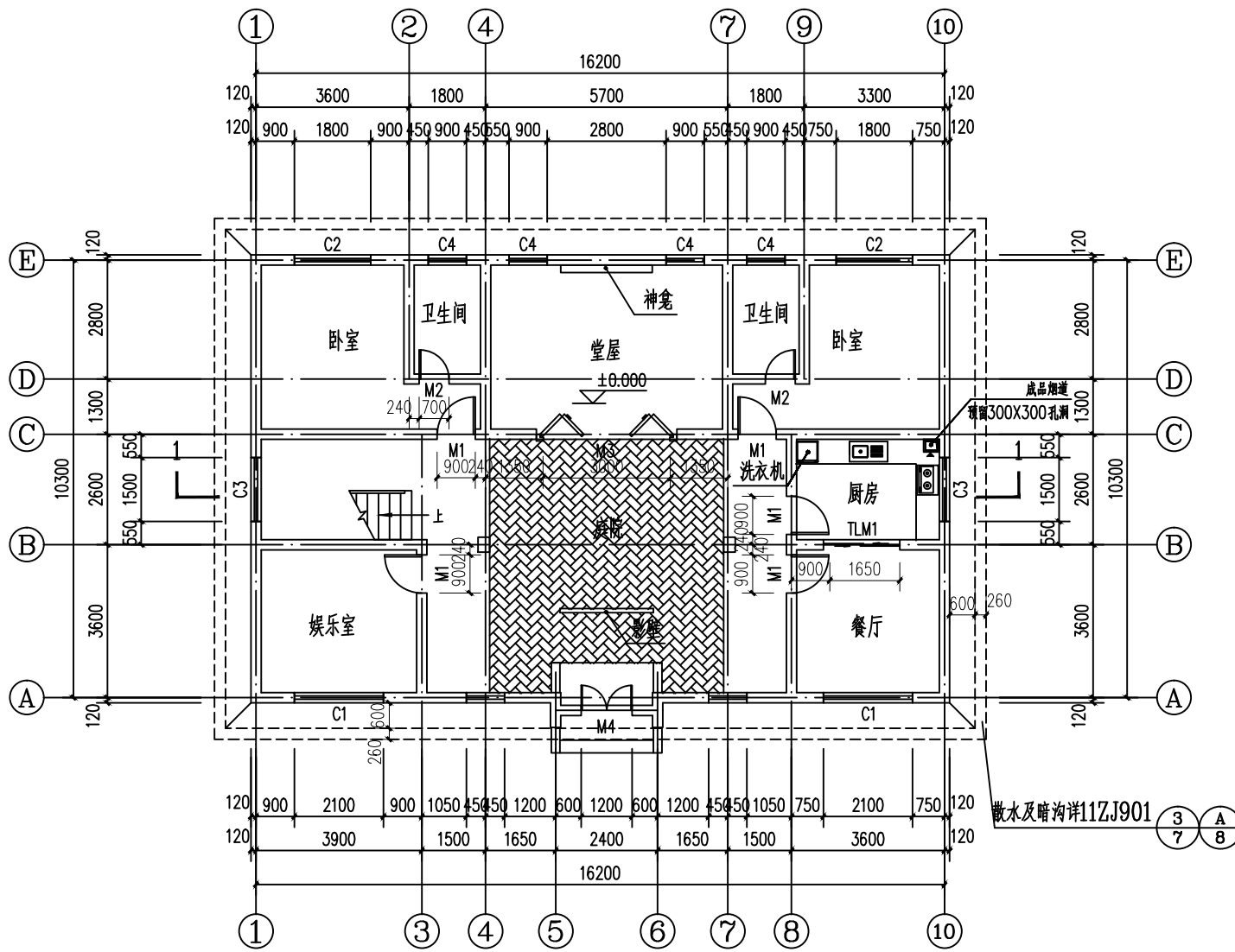
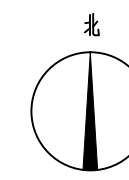
屋顶防雷平面图



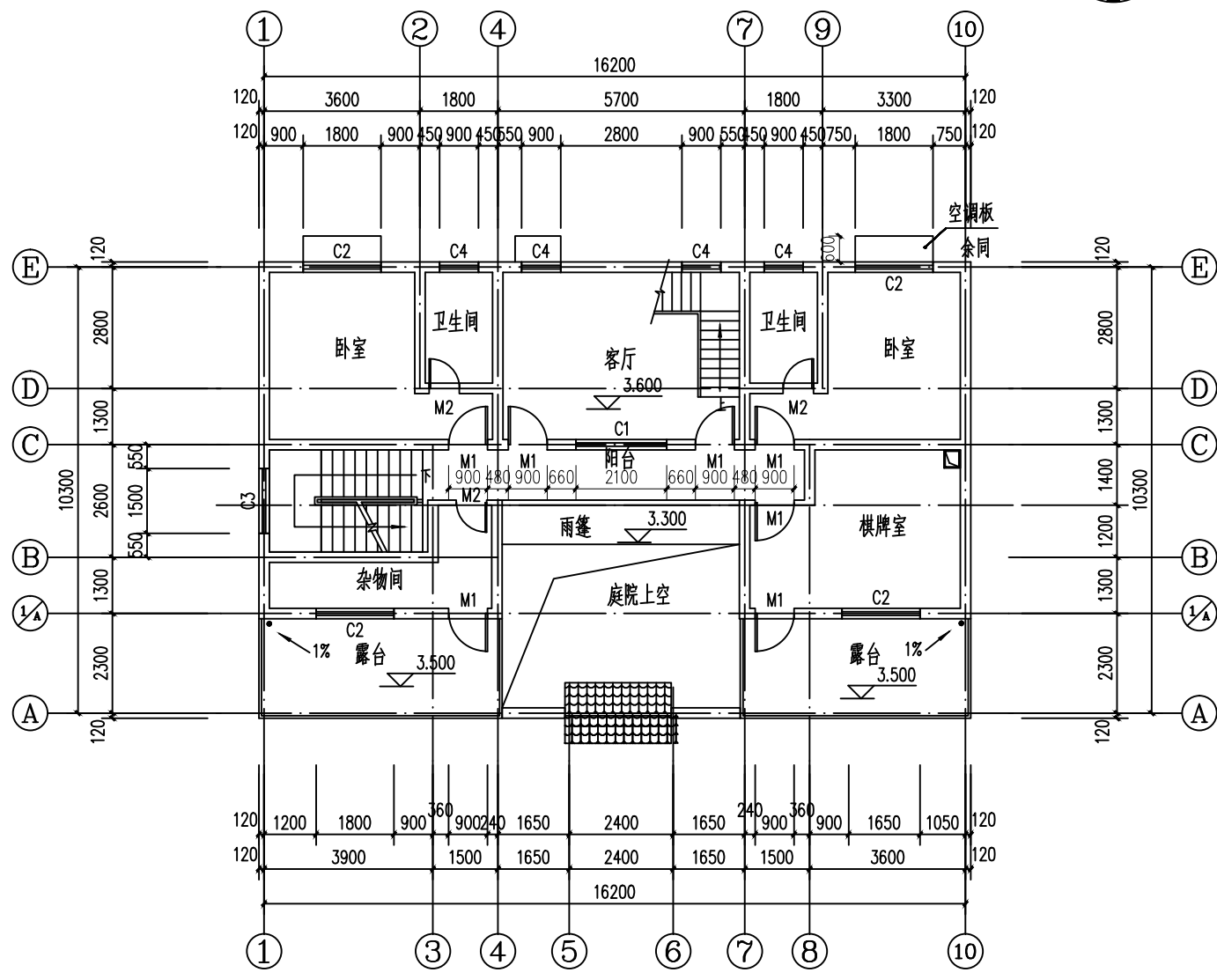
基础接地平面图

户型三



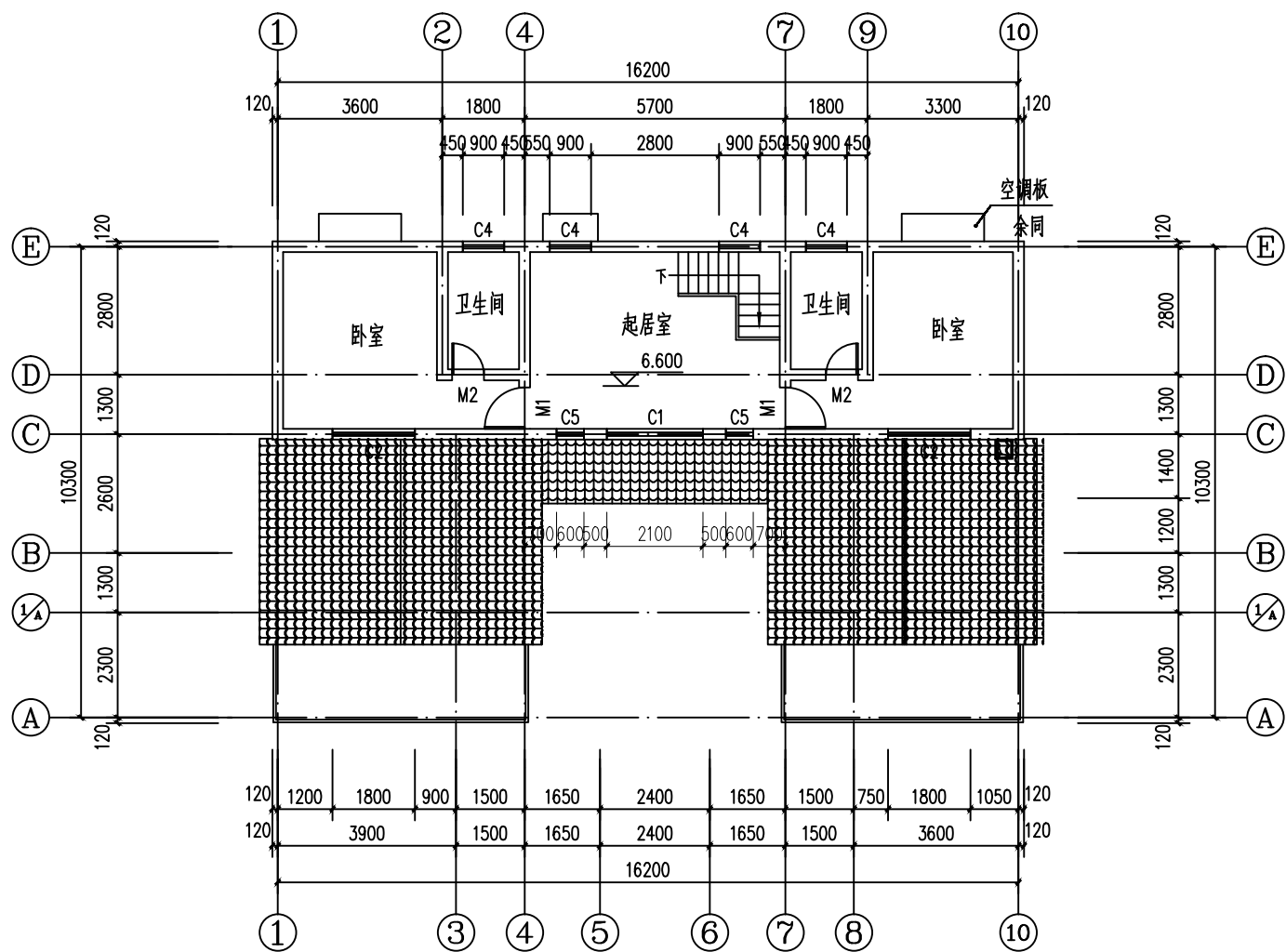


一层平面图
 本层建筑面积: 129.65m²
 院落面积: 32.78m²
 本栋建筑面积: 318.60m²

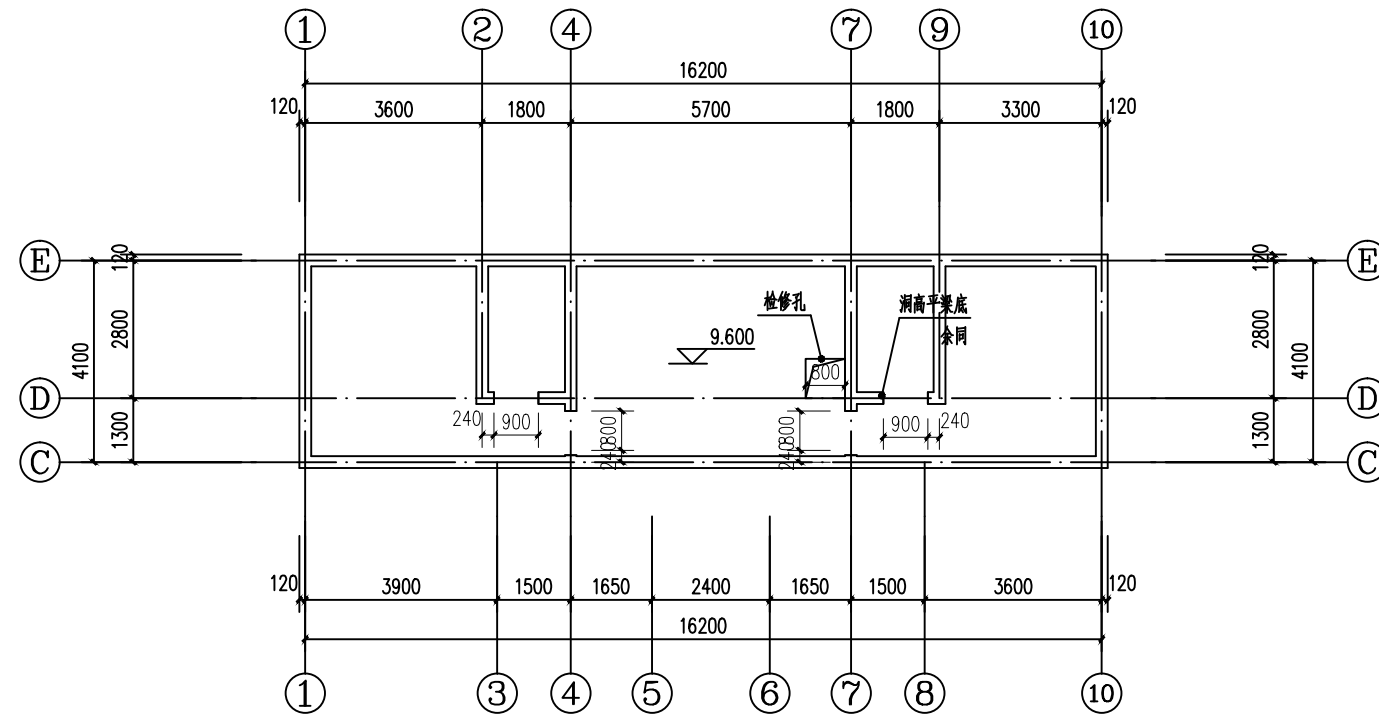


二层平面图
 本层建筑面积: 117.60m²

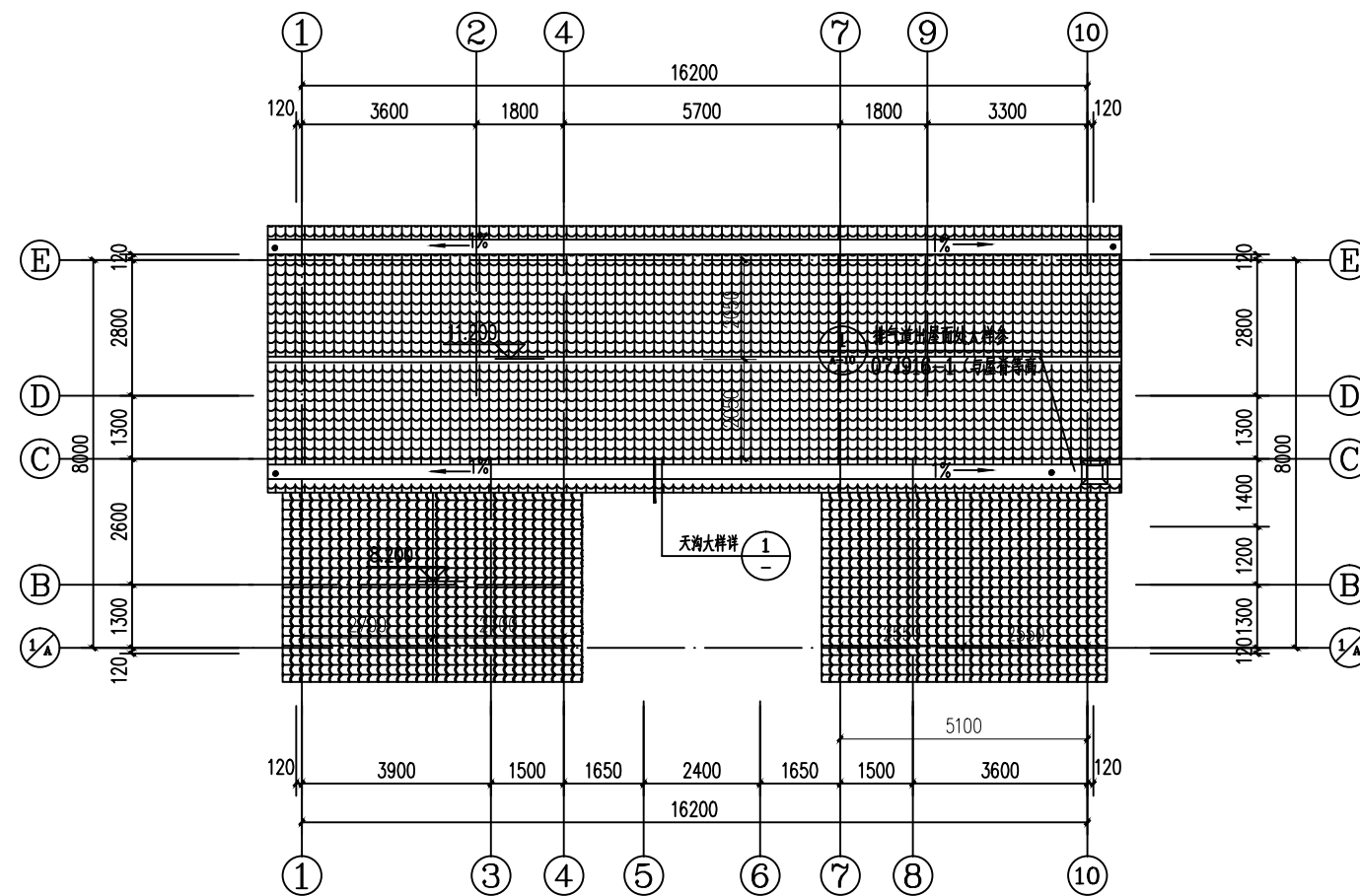
- 说明
1. 墙厚为240, 未标注的门垛宽为120。
 2. 各标注尺寸均以各轴线为基准。
 3. 砼立柱布置详结施。
 4. 厨具、洁具布置具体由业主自定。
 5. 外墙装饰业主二次自定。



三层平面图
本层建筑面积: 71.35m²



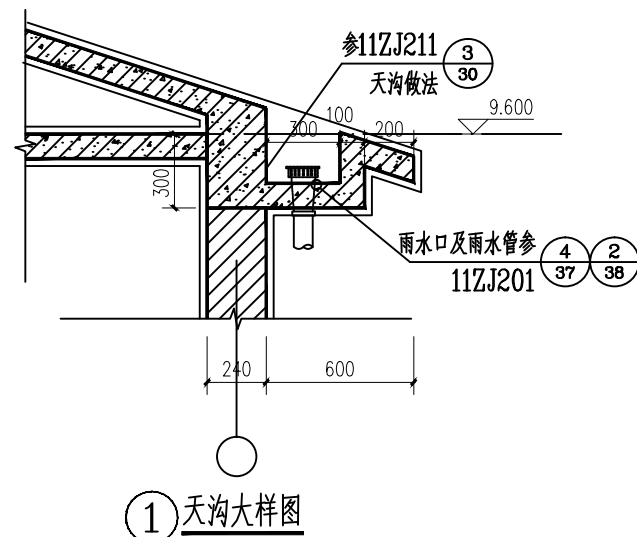
阁顶层平面图

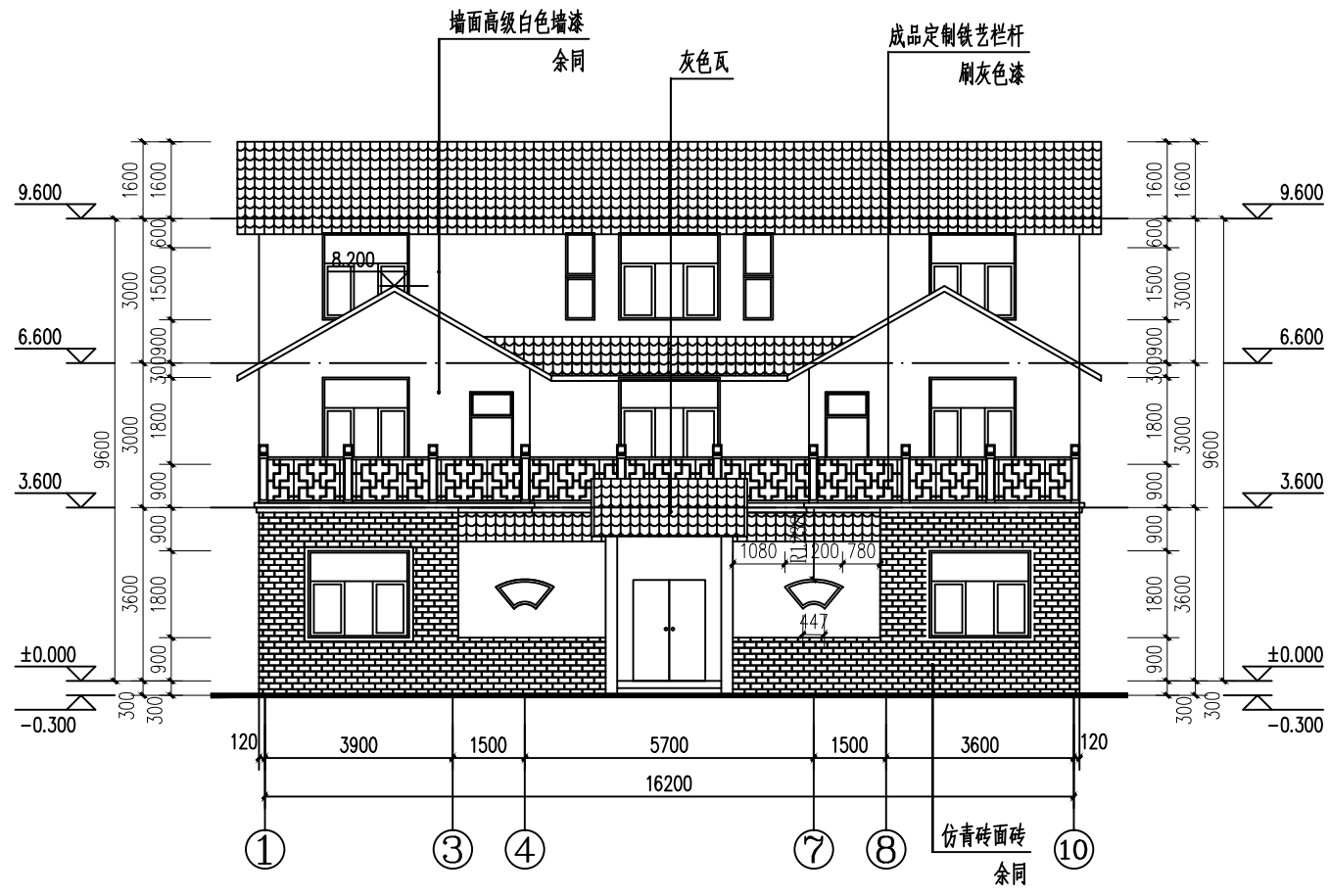


屋顶层平面图

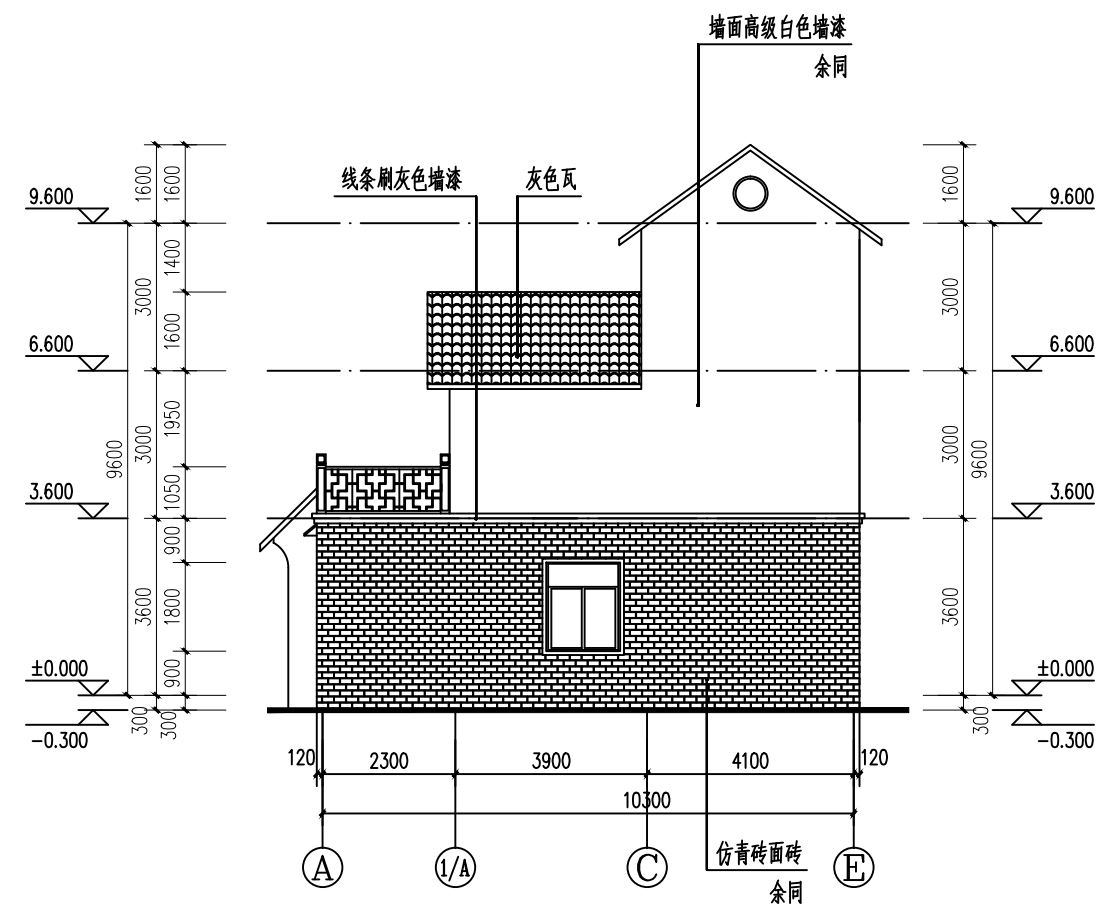
门窗表

类型	设计编号	洞口尺寸(mm)	数量
门	M1	900X2100	14
	M2	700X2100	7
	M3	3300X3000	1
	M4	1200X2400	1
	TLM1	1800X2400	1
窗	C1	2100X1800	4
	C2	1800X1800	8
	C3	1500X1800	3
	C4	900X1800	12
	C5	600X1800	2

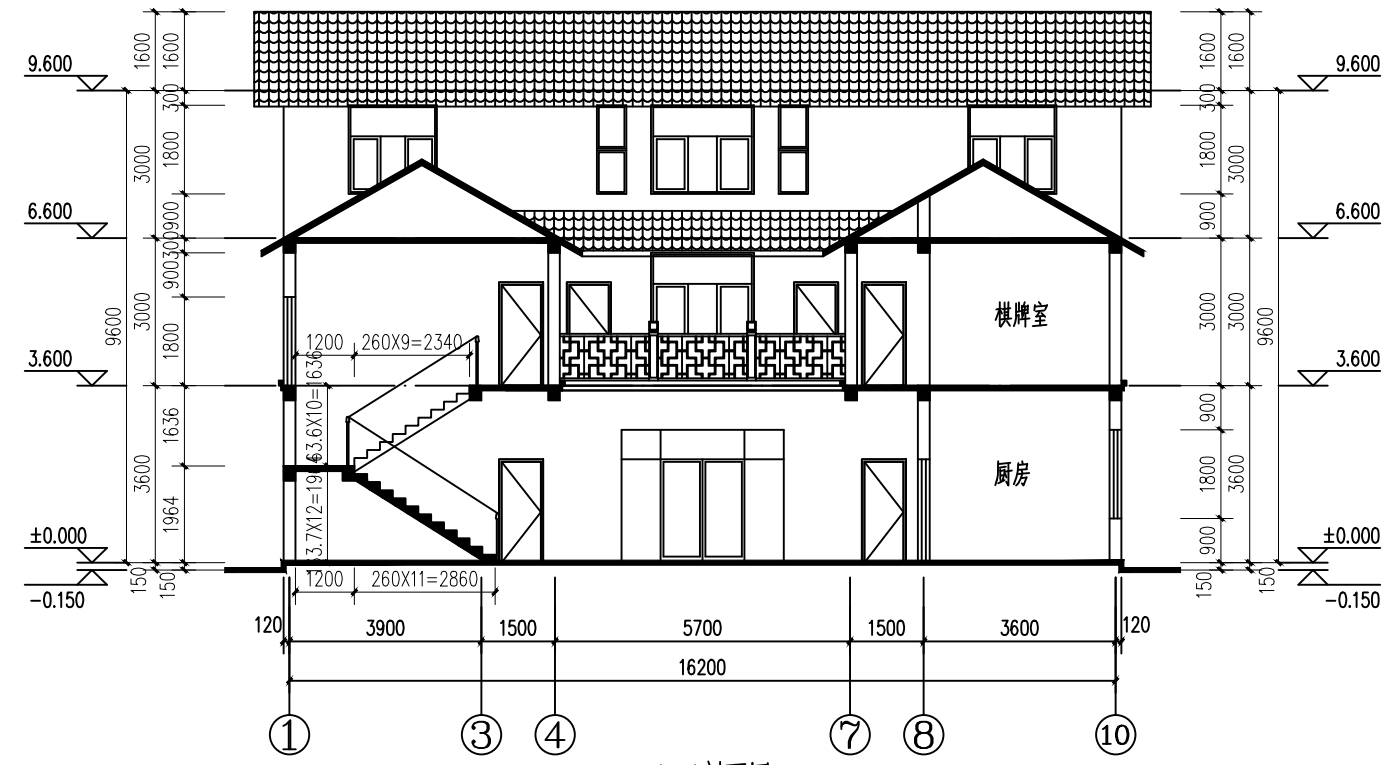
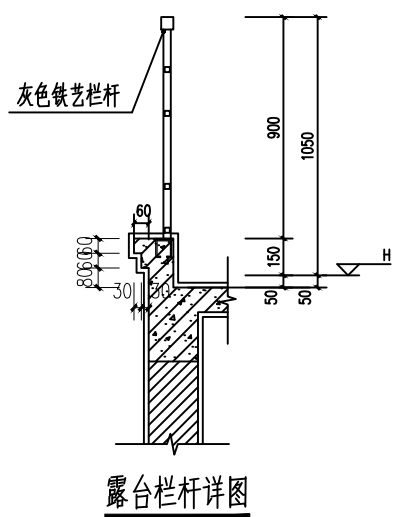




①~⑩轴立面图



A~E轴立面图



1-1剖面图

基础说明:

本工程采用墙下条基及柱下独立基础,持力层暂定为粘土层,地基承载力特征值暂定为 $f_{ak}=150kpa$ 。

施工前建议先进行施工勘察(如触探)及探洞。

- 1、本工程的地基基础设计等级为丙级,场地类别为II类。
- 2、所有基础埋深不小于1.2米,进入持力层深度不得小于300。
- 3、扩展基础基槽(坑)开挖到底后,应进行基槽(坑)检验,并对持力层地基承载力按规范要求进行检测。
- 4、基础混凝土强度等级C25,垫层素砼C15,基础梁混凝土强度等级C25。
- 5、本工程基础施工前应先进行施工勘察,逐个基础检验基底宽度的1.5倍和5m深度范围内是否存在溶洞、破碎带和软夹层等不良地质条件。施工中如发现不良地质条件或实际地质条件与设计或勘察资料不符时,应及时通知设计方,以便做出相应处理。
- 7、当地基持力层不在同一标高,可做成台阶形式:
 - a、条形基础时,其台阶长大于等于1000,台阶高小于等于500,按(图1a)施工;
 - b、当相邻独立柱基础不在同一标高时,应满足 L/H 大于或等于2,当不满足要求时,应用C15素混凝土填至至相邻较高柱基标高,并做如下图(图1b)所示放坡;
 - c、基础开挖后,应通知勘察、设计单位、会同各有关部门做好验槽工作
- 8、基础的埋深大于1.5米时柱的每边加50MM,墙的每边加65MM。
- 9、基础施工完毕,应分层回填夯实,分层厚度不大于300mm,墙体两侧应同时回填密实
- 10、基础表示方法及构造详见16G101-3。
- 11、基础浇完后应按《建筑地基基础设计规范》的相关规定进行检测。

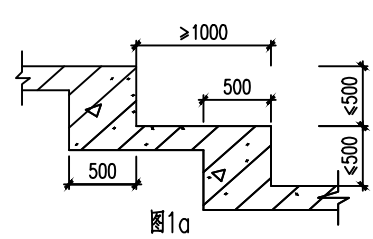


图1a

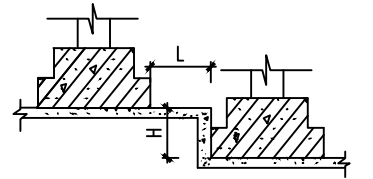
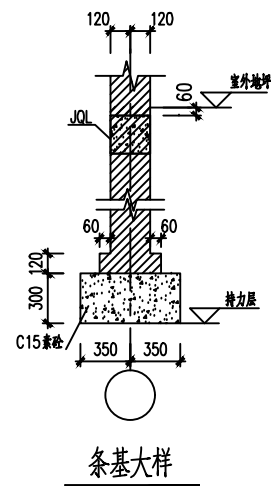
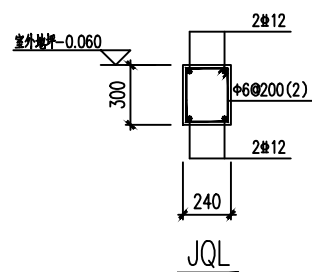


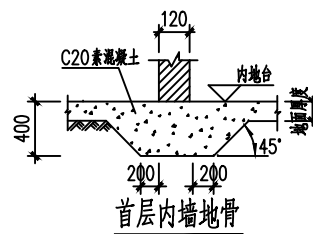
图1b



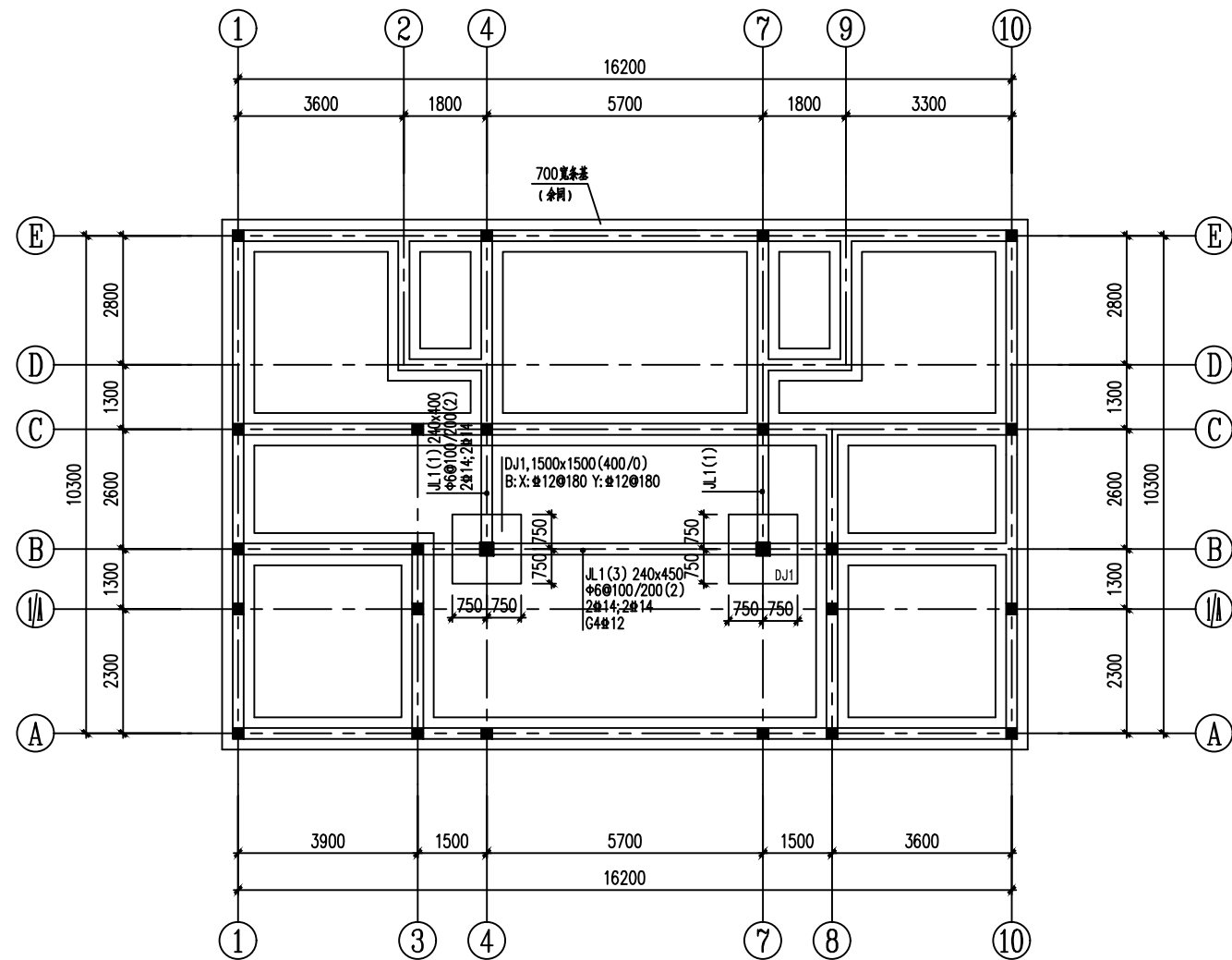
条基大样



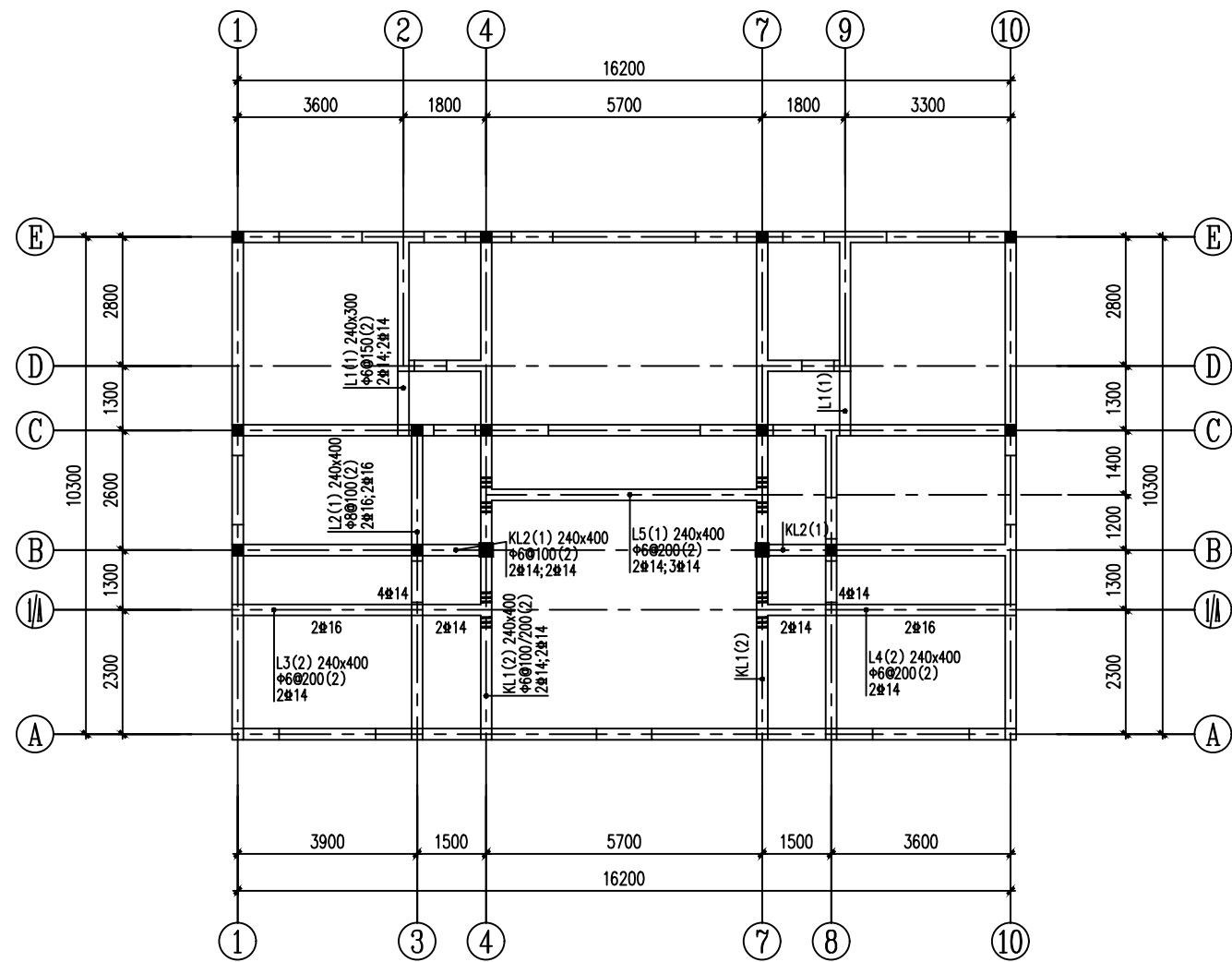
JQL



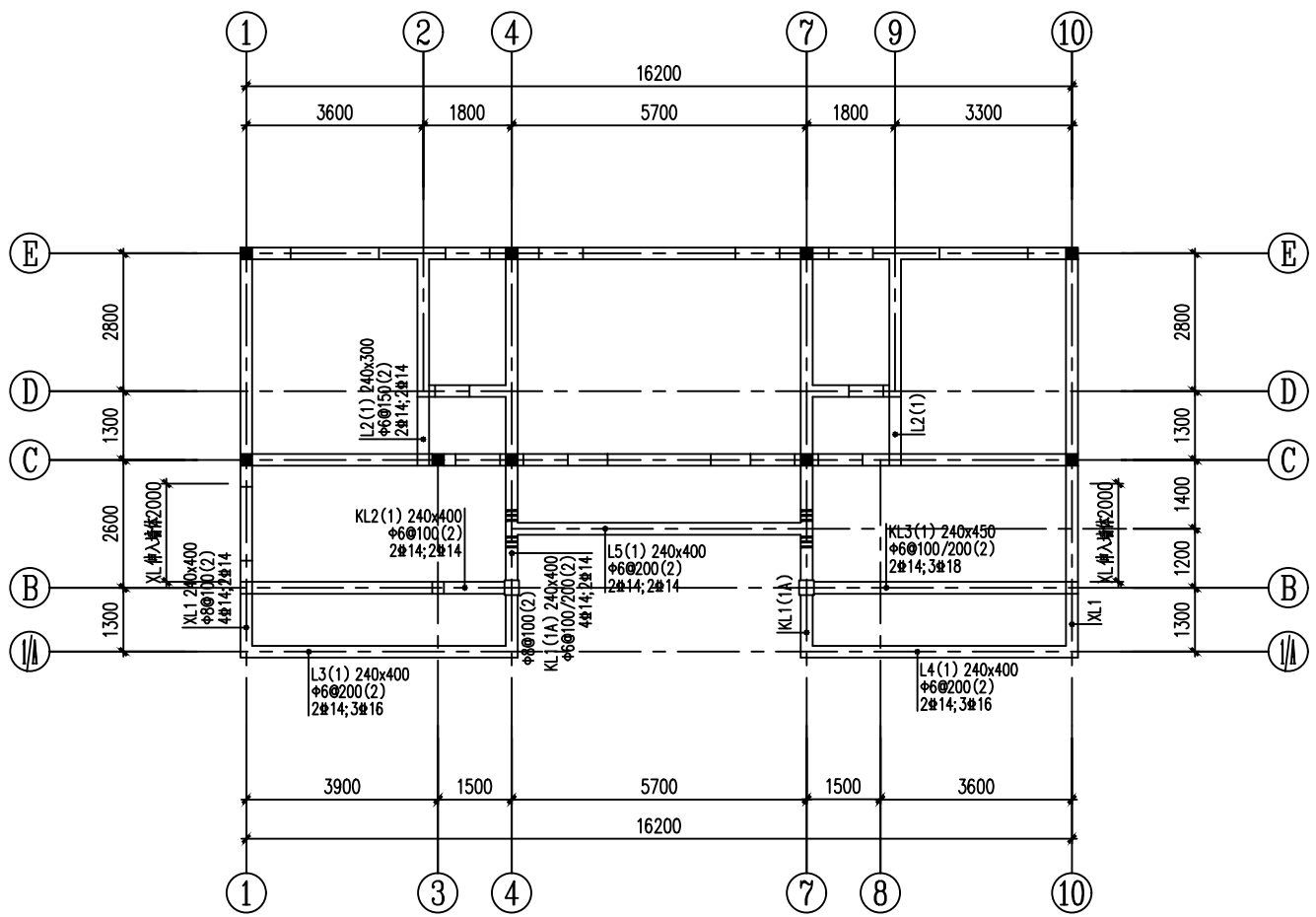
首层内墙地骨



基础布置平面图



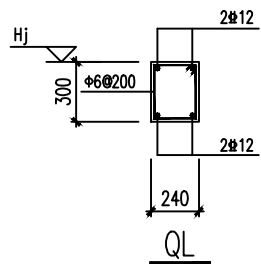
3.550 二层梁平法配筋图

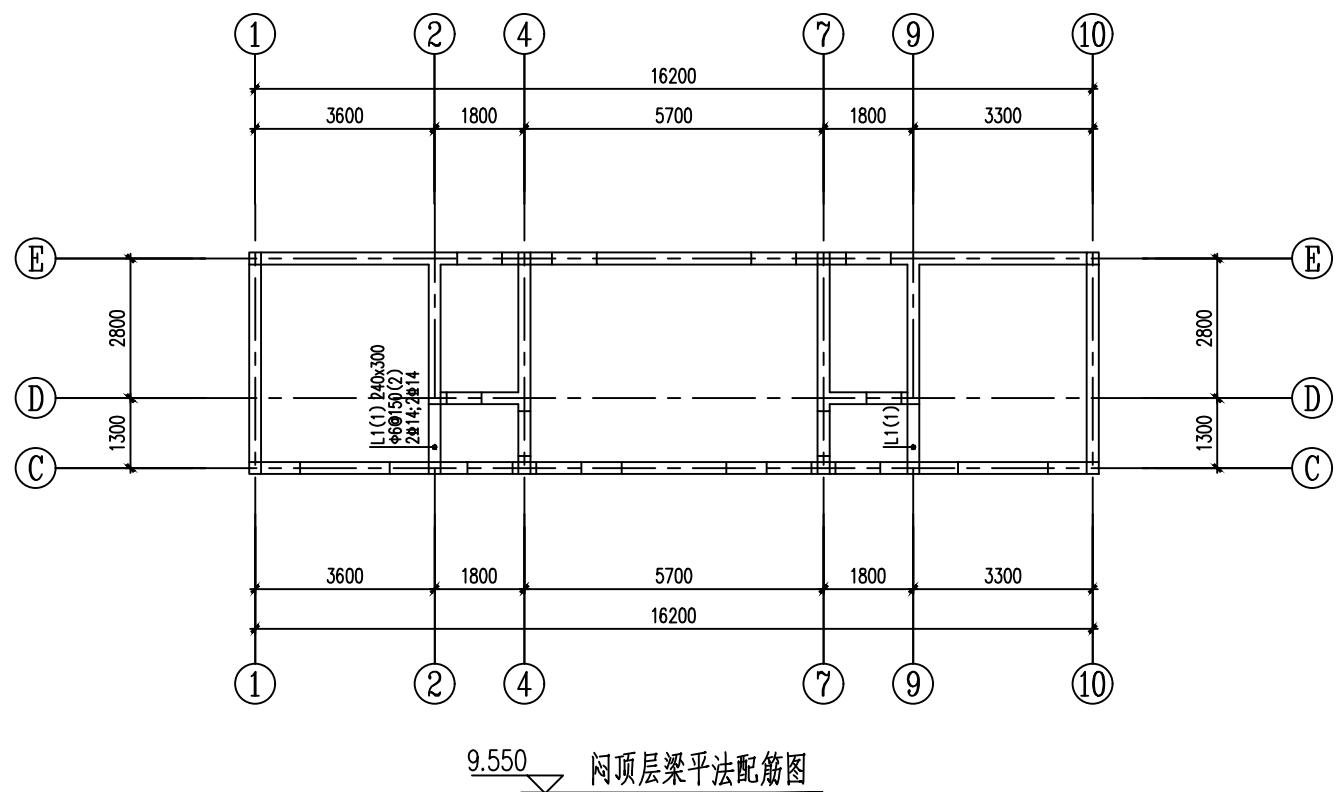


6.550 三层梁平法配筋图

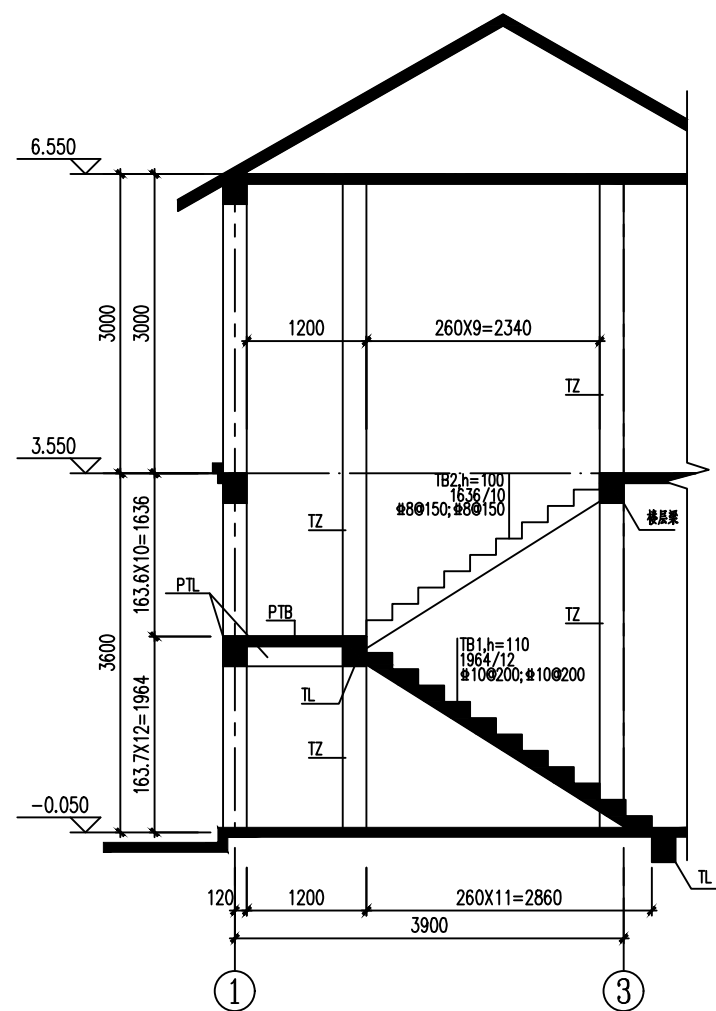
说明:

1. 梁平面整体配筋表示方法及构造要求详见16G101-1。
2. 除图中注明外主梁与次梁交接处每边附加3根共6根附加箍筋(间距50), 其直径为对应主梁的箍筋直径。未注明附加吊筋均为2#14
3. 当主梁与次梁一样高时, 主梁与次梁交汇处, 要将次梁底部钢筋放在主梁底部钢筋上面, 将次梁顶部钢筋放在主梁顶部钢筋上面。
4. 除注明外梁顶标高Hj均为板顶标高, 若梁两侧板顶标高不同, 则梁顶标高以较高侧为准, $H_j = H - 0.050$ (H为建筑标高)。
5. 梁腹板高 ≥ 450 mm时, 未特殊注明沿梁高设 $\Phi 10$ 的腰筋, 间距 ≤ 200 mm;
6. 未注明门窗洞口过梁等级为二级过梁, 过梁支撑长度不得小于240mm。
7. 楼梯间及门厅内墙阳角处的大梁支撑长度不应小于500mm, 并应与圈梁连接。
8. 外墙门窗洞口尺寸大于2.1m, 洞侧未设置构造柱时, 洞侧墙体与相邻构造柱连接, 沿墙高每隔360mm配置2#6的通长钢筋和 $\Phi 4$ 分布短钢筋平面内点焊组成的拉结网片或 $\Phi 4$ 点焊网片。
9. 240厚砖墙上均设置QL。





9.550 网顶层梁平法配筋图



楼梯剖面图

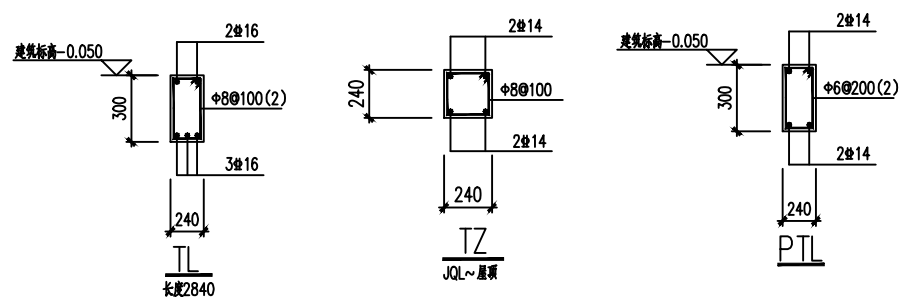
未注明的梯板宽度为1150mm。

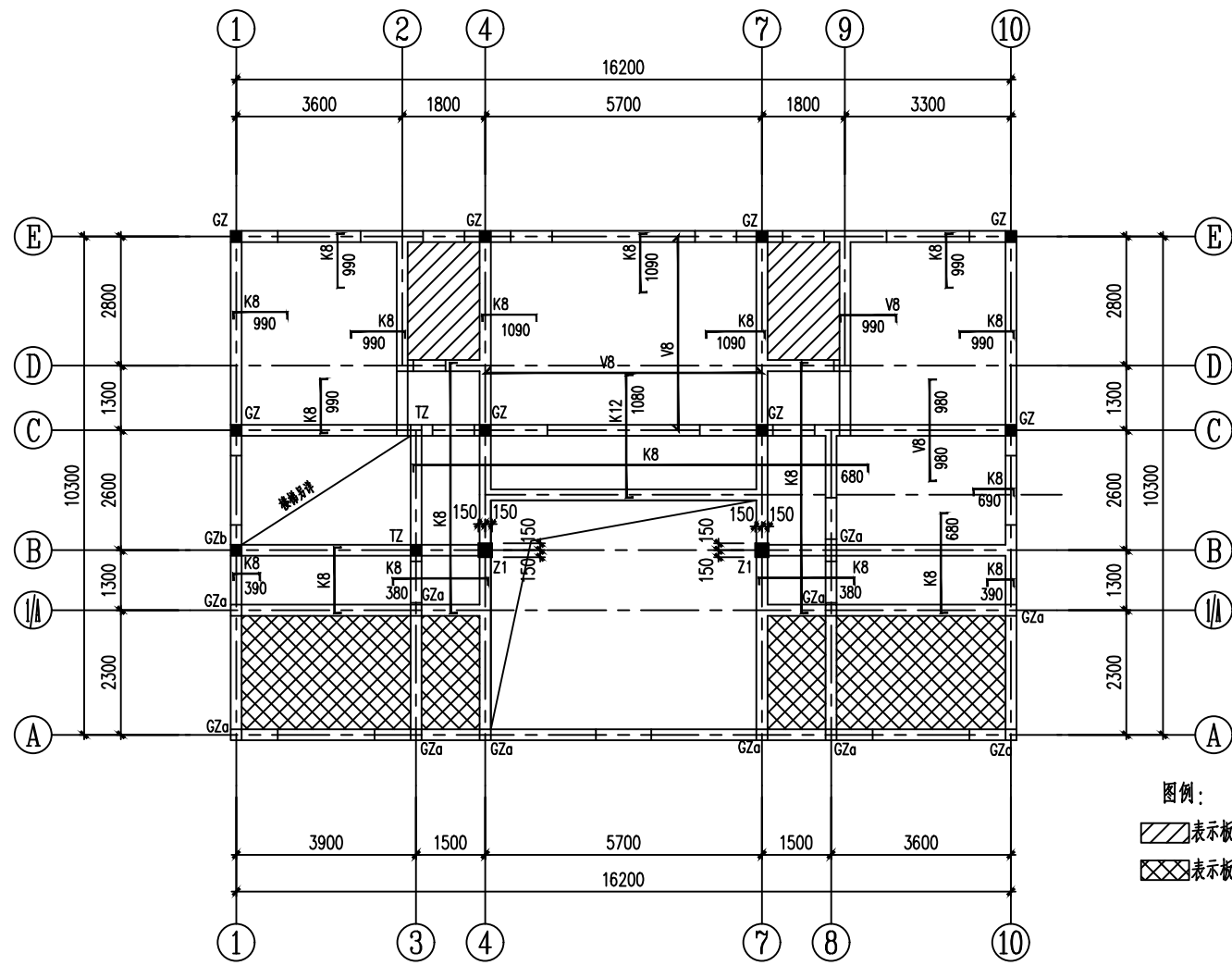
楼梯说明:

1. 混凝土强度等级同相应楼层梁板。
2. 楼梯平法施工图注写方法详见16G101-2。
3. 楼梯钢筋连接构造请按16G101-2有关要求施工。
4. 梯板净跨 ≥ 3 米时, 施工时按3/1000起拱。
5. 楼梯栏杆预埋件见建筑图。
6. 楼梯钢筋应先放样再下料。
7. PTB板厚100, 配筋 $8@200$ 双层双向。
8. 梯板分布筋为 $8@200$ 。

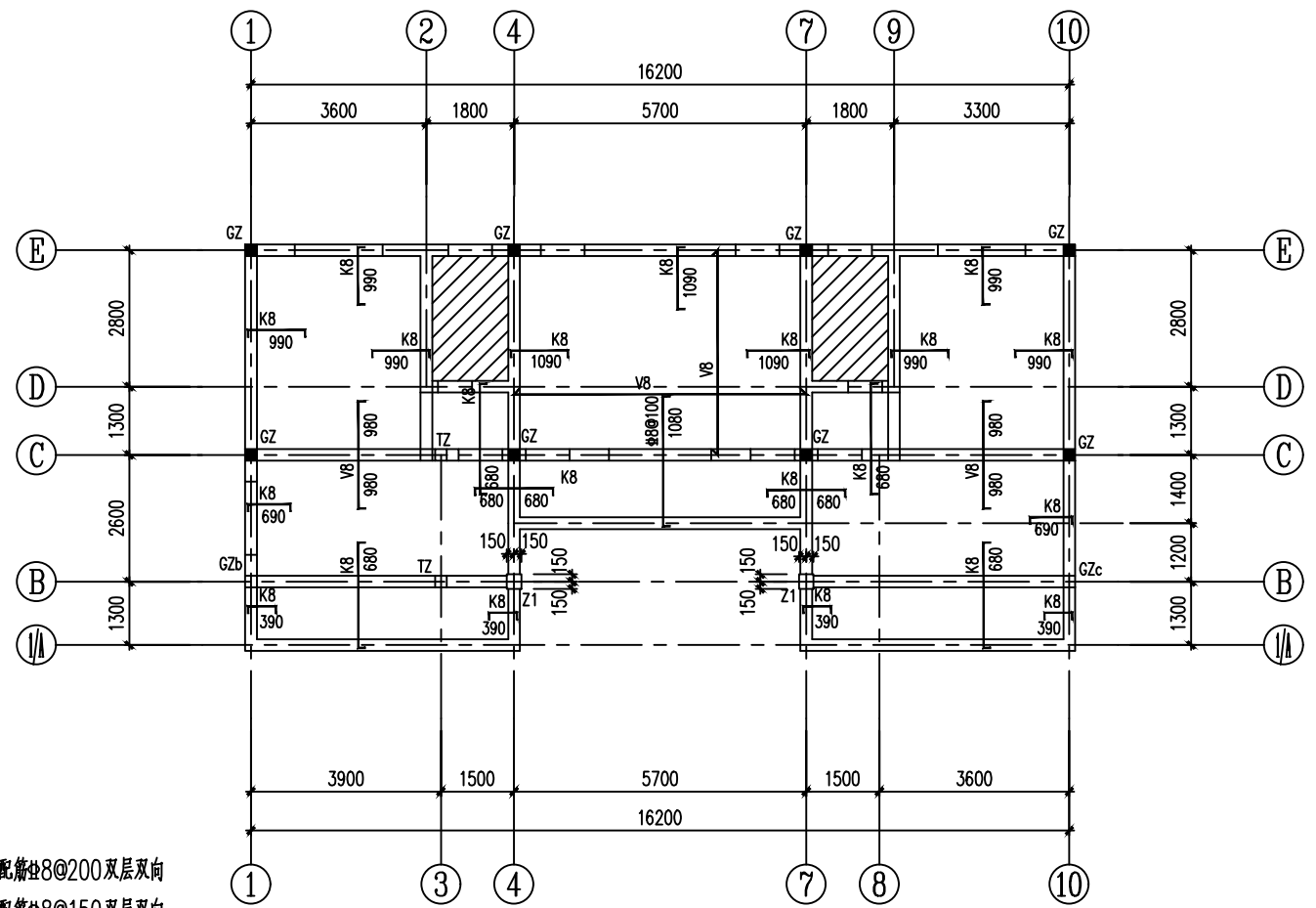
说明:

1. 梁平面整体配筋表示方法及构造要求详见16G101-1。
2. 除图中注明外主梁与次梁交接处每边附加3根共6根附加箍筋(间距50), 其直径为对应主梁的箍筋直径。未注明附加吊筋均为2#14
3. 当主梁与次梁一样高时, 主梁与次梁交汇处, 要将次梁底部钢筋放在主梁底部钢筋上面, 将次梁顶部钢筋放在主梁顶部钢筋上面。
4. 除注明外梁顶标高 H_j 均为板顶标高, 若梁两侧板顶标高不同, 则梁顶标高以较高侧为准, $H_j = H - 0.050$ (H 为建筑标高)。
5. 梁腹板高 ≥ 450 mm时, 未特殊注明沿梁高设 $\Phi 10$ 的腰筋, 间距 ≤ 200 mm;
6. 未注明门窗洞口过梁等级为二级过梁, 过梁支撑长度不得小于240mm。
7. 楼梯间及门厅内墙阳角处的大梁支撑长度不应小于500mm, 并应与圈梁连接。
8. 外墙门窗洞口尺寸大于2.1m, 洞侧未设置构造柱时, 洞侧墙体与相邻构造柱连接, 沿墙高每隔360mm配置2#6的通长钢筋和 $\Phi 4$ 分布短钢筋平面内点焊组成的拉结网片或 $\Phi 4$ 点焊网片。
9. 240厚砖墙上均设置QL。





3.550 二层结构平面图



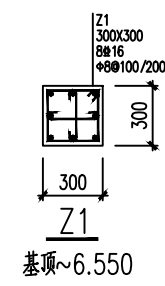
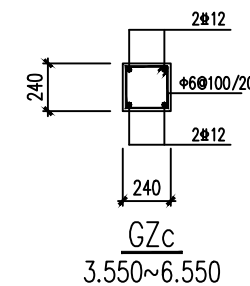
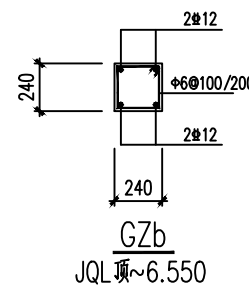
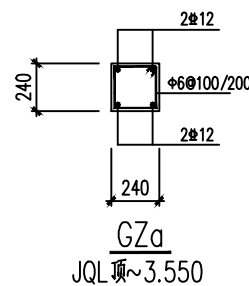
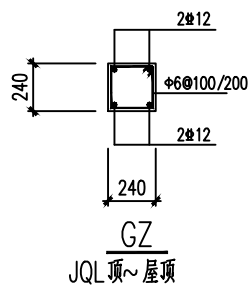
6.550 三层结构平面图

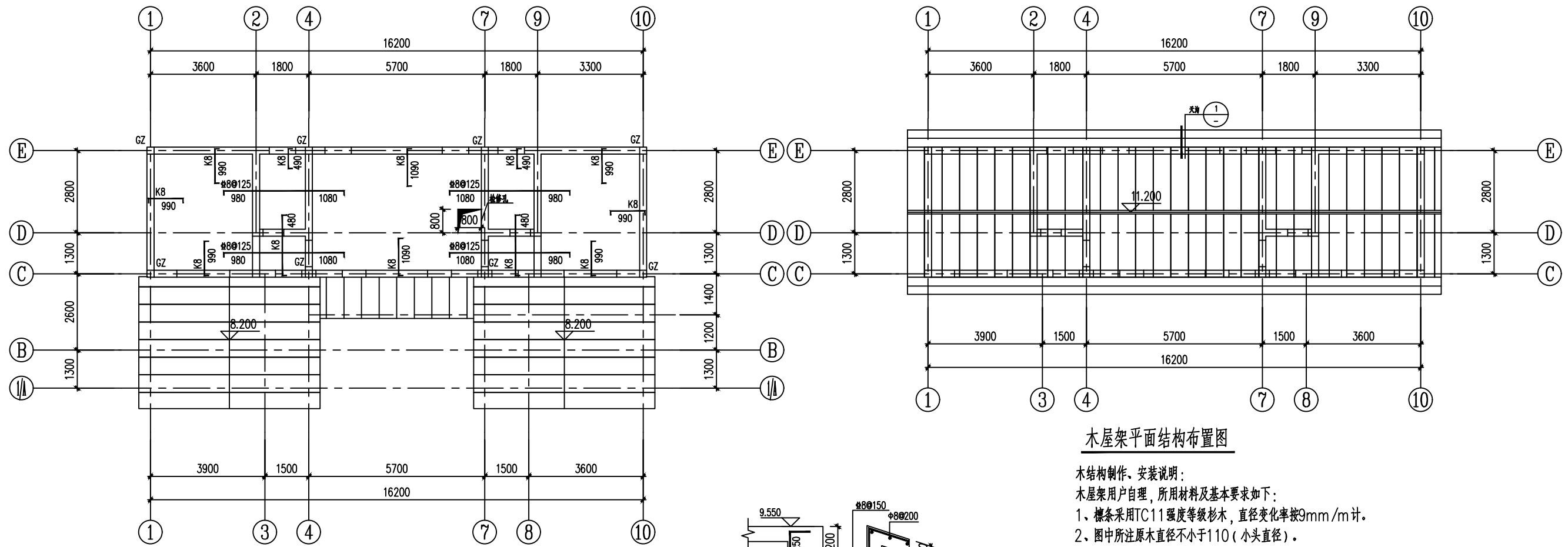
图例:

- ▨表示板厚100, 配筋8@200双层双向
- ▩表示板厚120, 配筋8@150双层双向

说明:

1. 本项目中“Kd”表示柱d@200; “Vd”表示柱d@150; “Pd”表示柱d@180; “Rd”表示柱d@120; “Md”表示柱d@100 (d为钢筋直径)。
2. 图中未特殊注明的板厚100mm, 未标出的底筋为8@200。
3. 图中未标注尺寸的现浇板钢筋长度均从梁(墙)边算起。
4. 卫生间板顶标高 $H_j = H$ (相应建筑标高) - 0.400; 其余 $H_j = H - 0.050$ 。
5. 相邻板标高有高差的情况, 板底钢筋和板面钢筋均断开。
6. 墙下无梁处板底增设2#14底筋(间距100)拉通至支座。
7. 外墙门窗洞口尺寸大于2.1m, 洞侧未设置构造柱时, 洞侧墙体与相邻构造柱连接, 沿墙高每隔360mm配置2#6的通长钢筋和#4分布短钢筋平面内点焊组成的拉结网片或#4点焊网片。
8. 卫生间楼板四周除门洞外应做混凝土翻边, 高度高于楼面不应小于200, 宽度同墙厚度。
9. 两端边间及中间开间大于3.9m, 应在板的表面双向配置#6@200构造防裂钢筋。
10. 楼面板未注明的预留孔洞, 预埋管, 详见建筑及水电施工图。





9.550 网顶层结构平面图
楼板开洞做法详见总说明图二

木屋架平面结构布置图

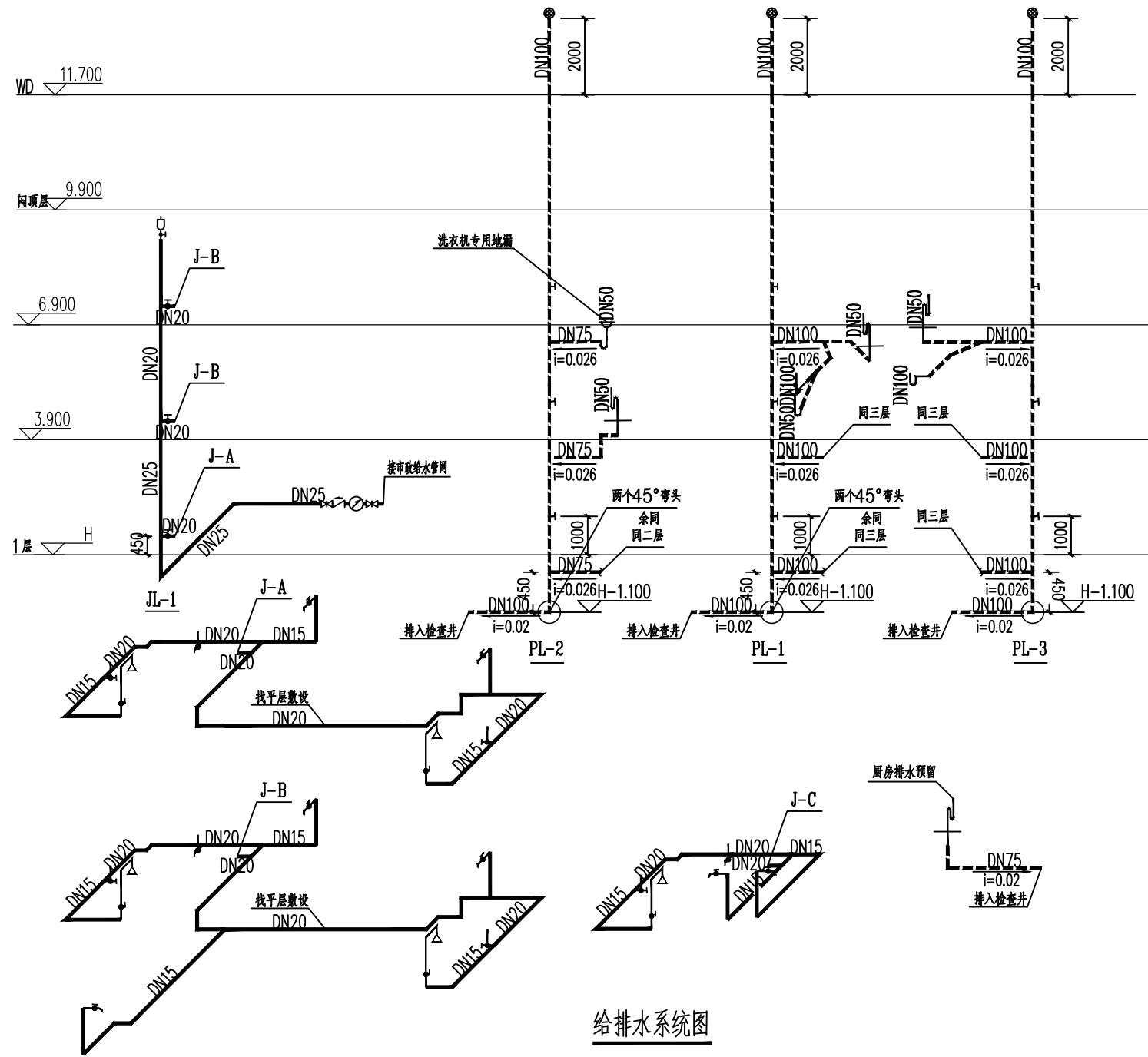
木结构制作、安装说明：

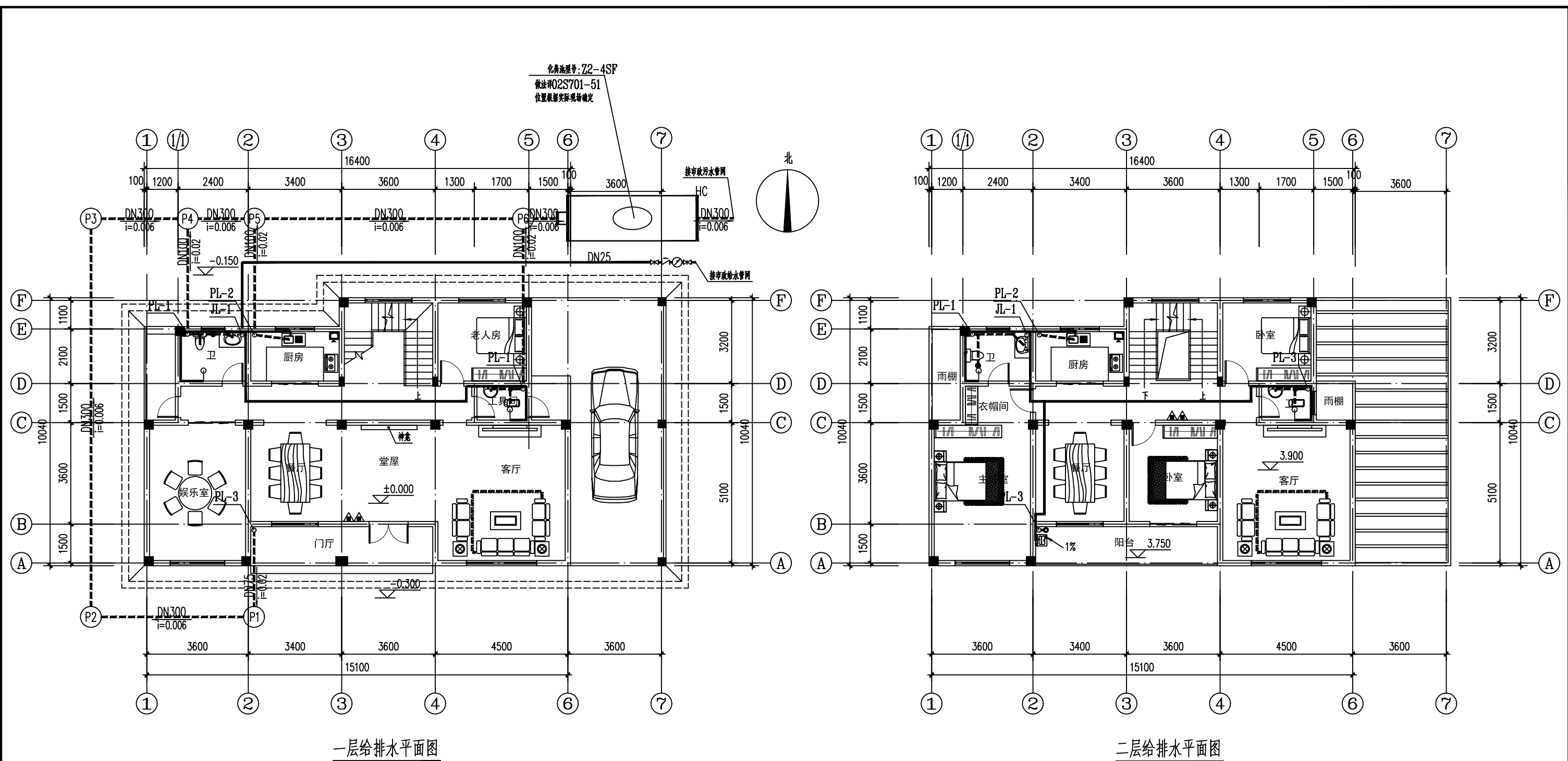
木屋架用户自理，所用材料及基本要求如下：

- 1、檩条采用TC11强度等级杉木，直径变化率按9mm/m计。
- 2、图中所注原木直径不小于110（小头直径）。
- 3、全部采用双面马钉（ $\phi 12$ ，横长180mm）。
- 4、木材伸入砌体部分，与砼结构接触部分，用防腐油剂涂刷两次。
- 5、原木木材含水率不大于25%，板材和规格材不大于20%。
- 6、木屋架、檩条应涂防火涂料（每平方米的用量不少于0.5kg）。
- 7、屋面檩条间距为500~550mm。

说明：

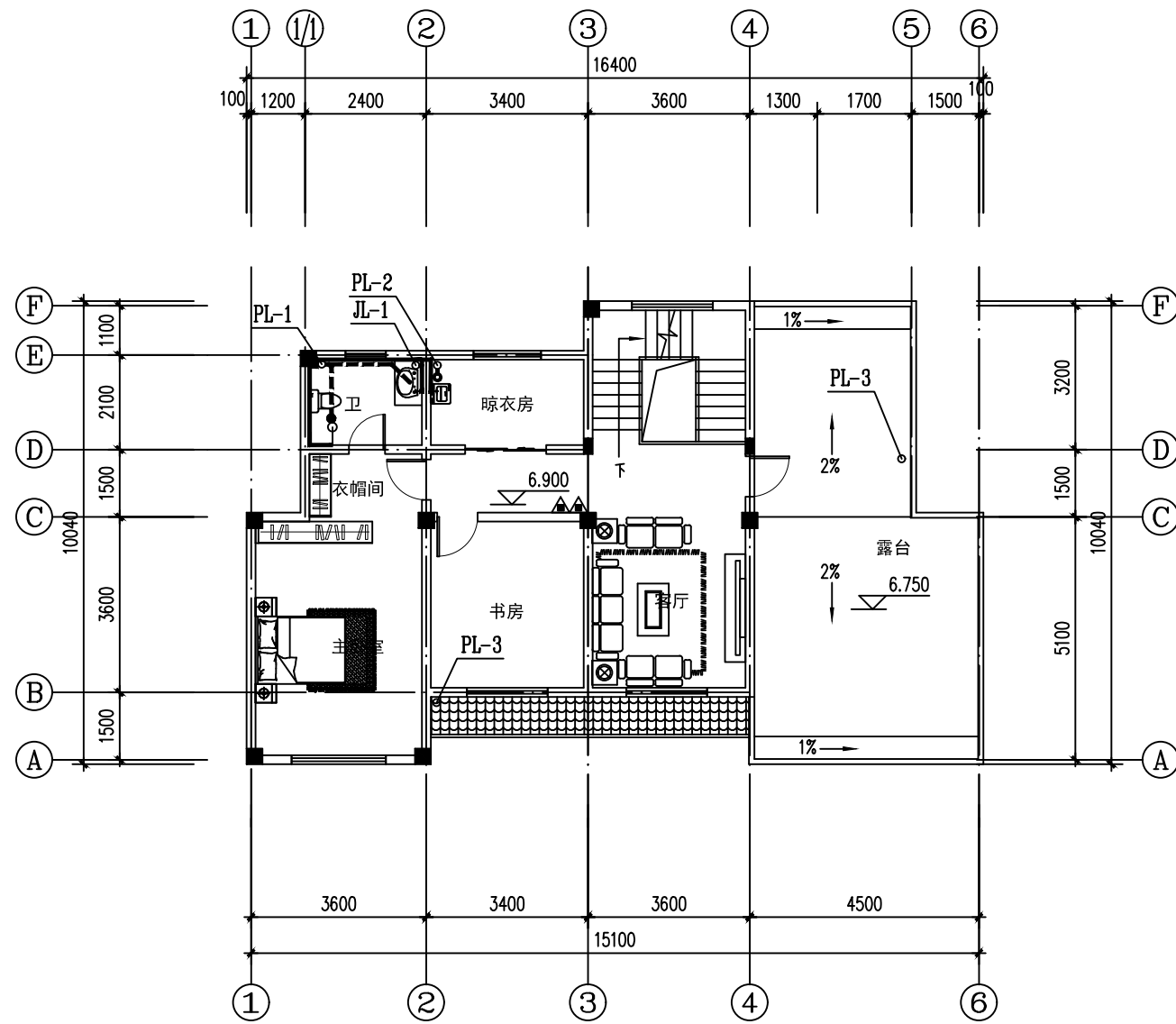
- 1、本项目中“Kd”表示 $\phi d@200$ ；“Vd”表示 $\phi d@150$ ；“Pd”表示 $\phi d@180$ ；“Rd”表示 $\phi d@120$ ；“Md”表示 $\phi d@100$ （d为钢筋直径）。
- 2、图中未特殊注明的板厚100mm，未标出的底筋为 $\phi 8@200$ 。
- 3、图中未标注尺寸的现浇板钢筋长度均从梁（墙）边算起。
- 4、卫生间板顶标高 $H_j=H$ （相应建筑标高）-0.400；其余 $H_j=H-0.050$ 。
- 5、相邻板标高有高低的情况，板底钢筋和板面钢筋均断开。
- 6、墙下无梁处板底增设2 $\phi 14$ 底筋（间距100）拉通至支座。
- 7、外墙门窗洞口尺寸大于2.1m，洞侧未设置构造柱时，洞侧墙体与相邻构造柱连接，沿墙高每隔360mm配置2 $\phi 6$ 的通长钢筋和 $\phi 4$ 分布短钢筋平面内点焊组成的拉结网片或 $\phi 4$ 点焊网片。
- 8、卫生间楼板四周除门洞外应做混凝土翻边，高度高于楼面不应小于200，宽度同墙厚度。
- 9、两端边间及中间开间大于3.9m，应在板的表面双向配置 $\phi 6@200$ 构造防裂钢筋。
- 10、楼面板未注明的预留孔洞，预埋管，详见建施及水电施工图。



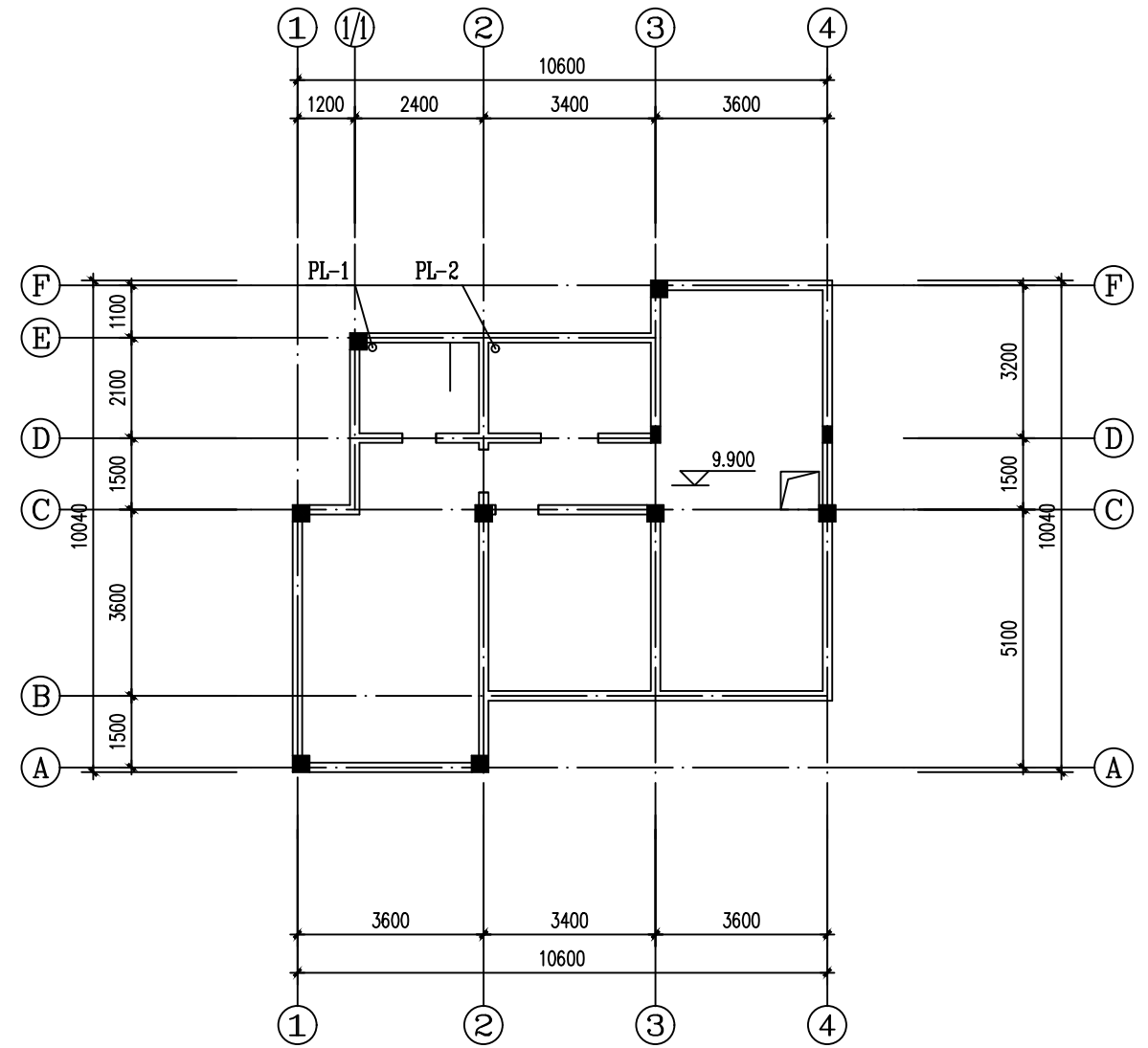


一层给排水平面图

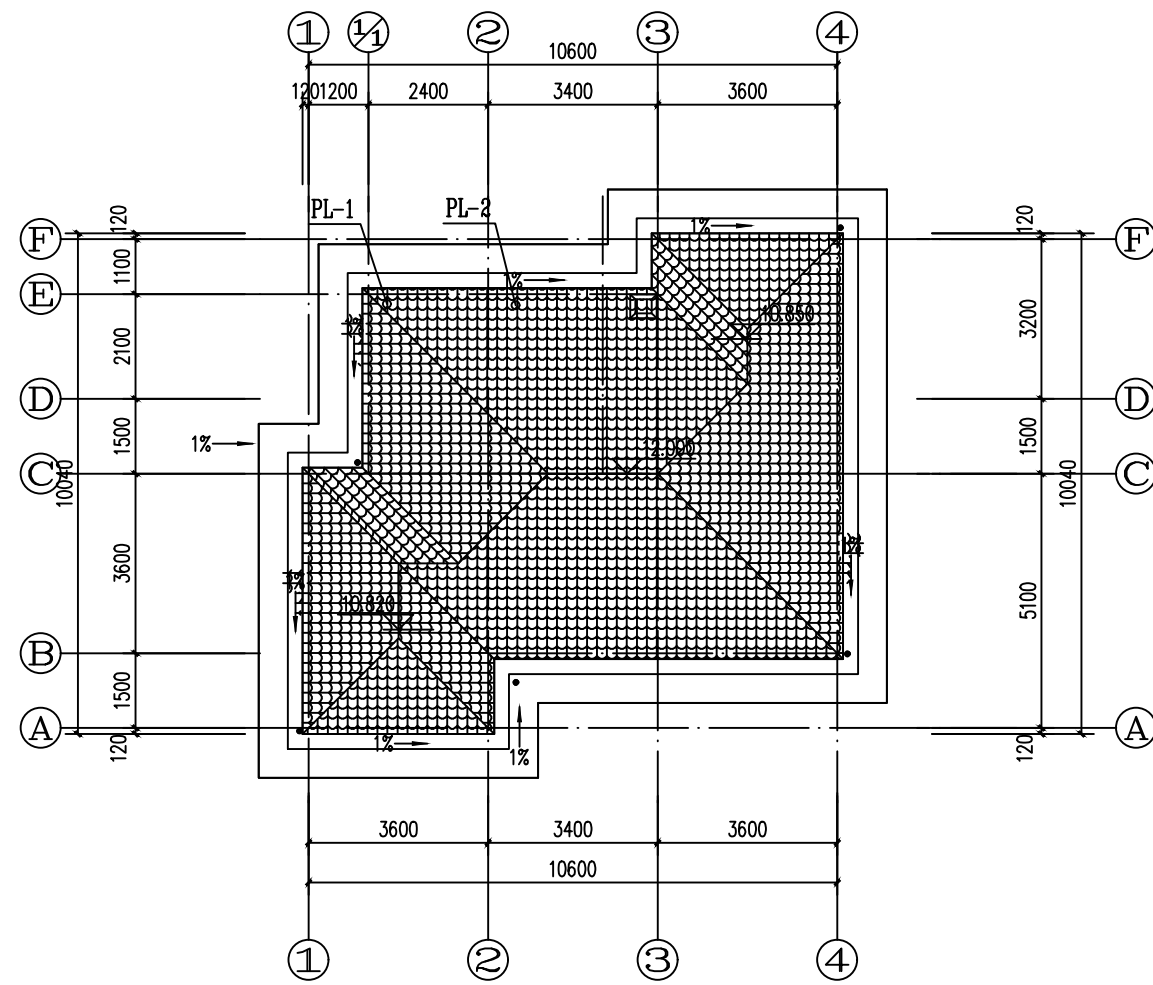
二层给排水平面图



三层给排水平面图



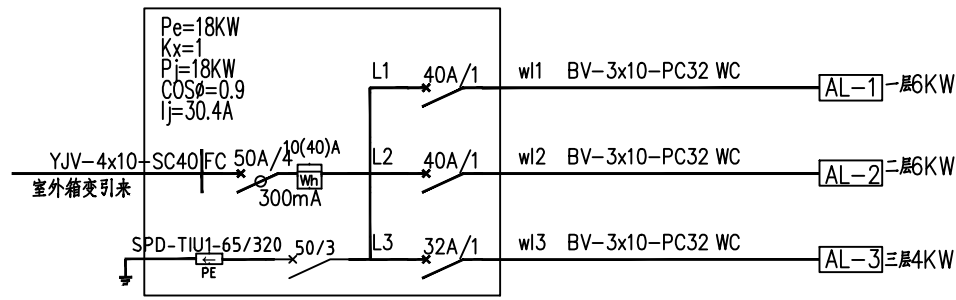
闷顶层给排水平面图



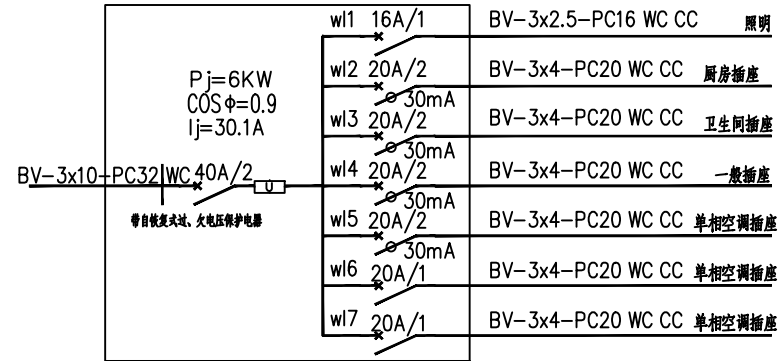
屋顶层给排水平面图

弱电设计说明

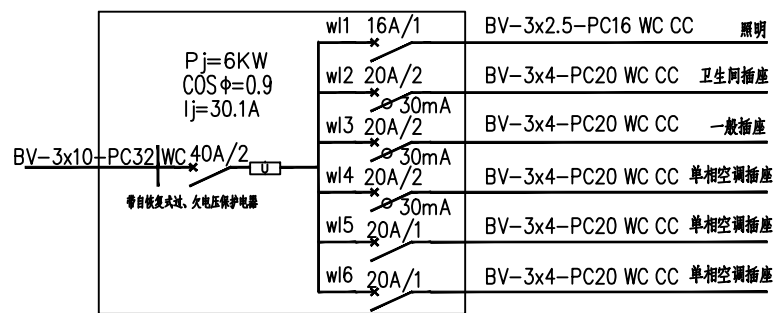
图例



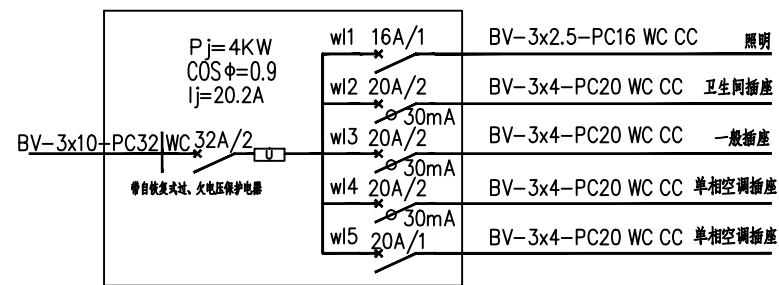
AWZ (总配电箱系统图)



AL-1 (一层配电箱系统图)



AL-2 (二层配电箱系统图)



AL-3 (三层配电箱系统图)

本工程通信系统根据《住宅小区及商住楼通信设施建设标准》进行设计,做到三网融合、光纤入户,满足多家电信业务经营者平等接入,用户可自由选择电信业务经营者。

1、本工程设有小区设备间(弱电机房),各电信业务经营者光纤接入各自的光纤配线架,用户设小区总光纤配线架,由小区总光纤配线架引出N+4芯光缆至各单元设备间或单元电井的单元配线箱,单元配线箱(容量为16户)由光纤分纤箱和电视分配箱组成。

2、由单元配线箱采用两根单芯蝶形光纤和一根同轴电缆SYWV75-5引入家庭信息箱(家居配线箱)。

3、每套住宅设置一个家庭信息箱,在住宅客厅、主卧等处设双向电视传输插座各一个,在客厅、主卧、书房等处设RJ45信息插座1~2个。采用SYWV75-5同轴电缆和超五类以上四对双绞线由家庭信息箱引至各电视和信息插座。

4、有线电视采用集中分配方式,由单元电视分配箱进户采用SYWV75-5穿一根料管暗敷引入,用户端出口电平应达到有线电视台要求,图像质量不低于4级。

5、信息系统包括语音、数据等信号的传输,由单元光纤分纤箱进户采用两根单芯蝶形光纤穿一根PC20塑料管暗敷引入。

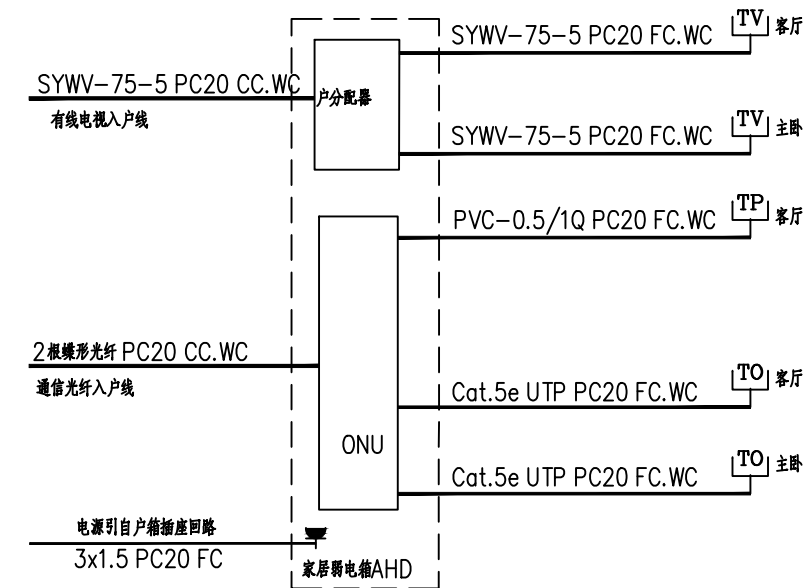
6、电视、电话、网络系统的设备组成和光缆、线管规格由相关业务经营者进行确认或深化设计。

7、小区设备间、单元设备间、单元配线箱等处设置等电位联结端子板;弱电设备电源系统设置浪涌保护器。

8、弱电设备安装处设置AC220V单相五孔电源插座,电源引自小区设备间配电箱或单元公共照明配电箱;家庭信息箱内设置电源插座,电源引自住户配电箱的插座回路。

9、综合布线的电缆从建筑物外面进入建筑物时,应选用适配的信号线路浪涌保护器。

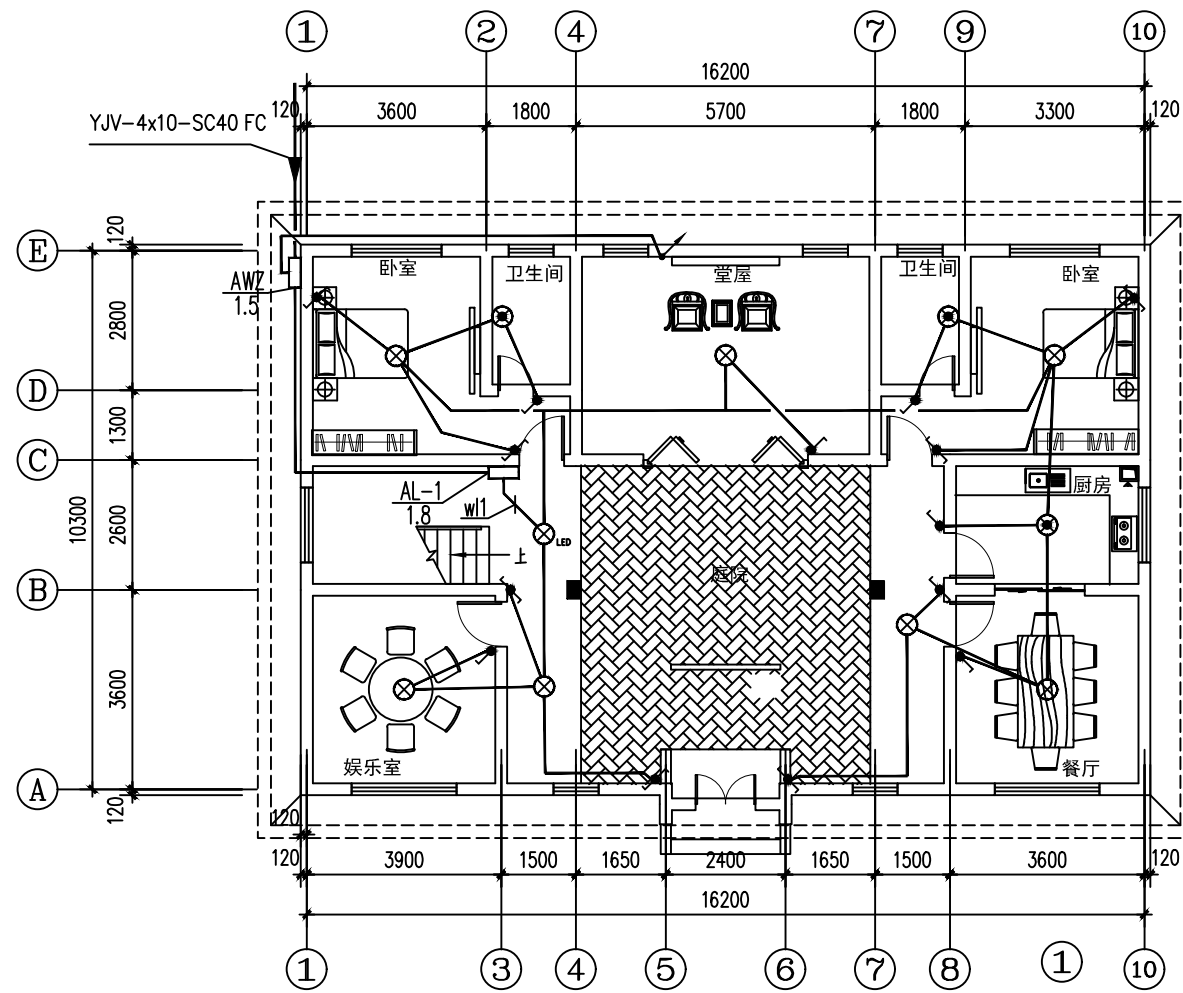
10、在电子系统的室外线路采用光缆时,其引入的终端箱处的电气线路侧,当无金属线路引出本建筑物至其他有自己接地装置的设备时可安装B2类慢上升率试验类型的电涌保护器,其短路电流宜选用75A。



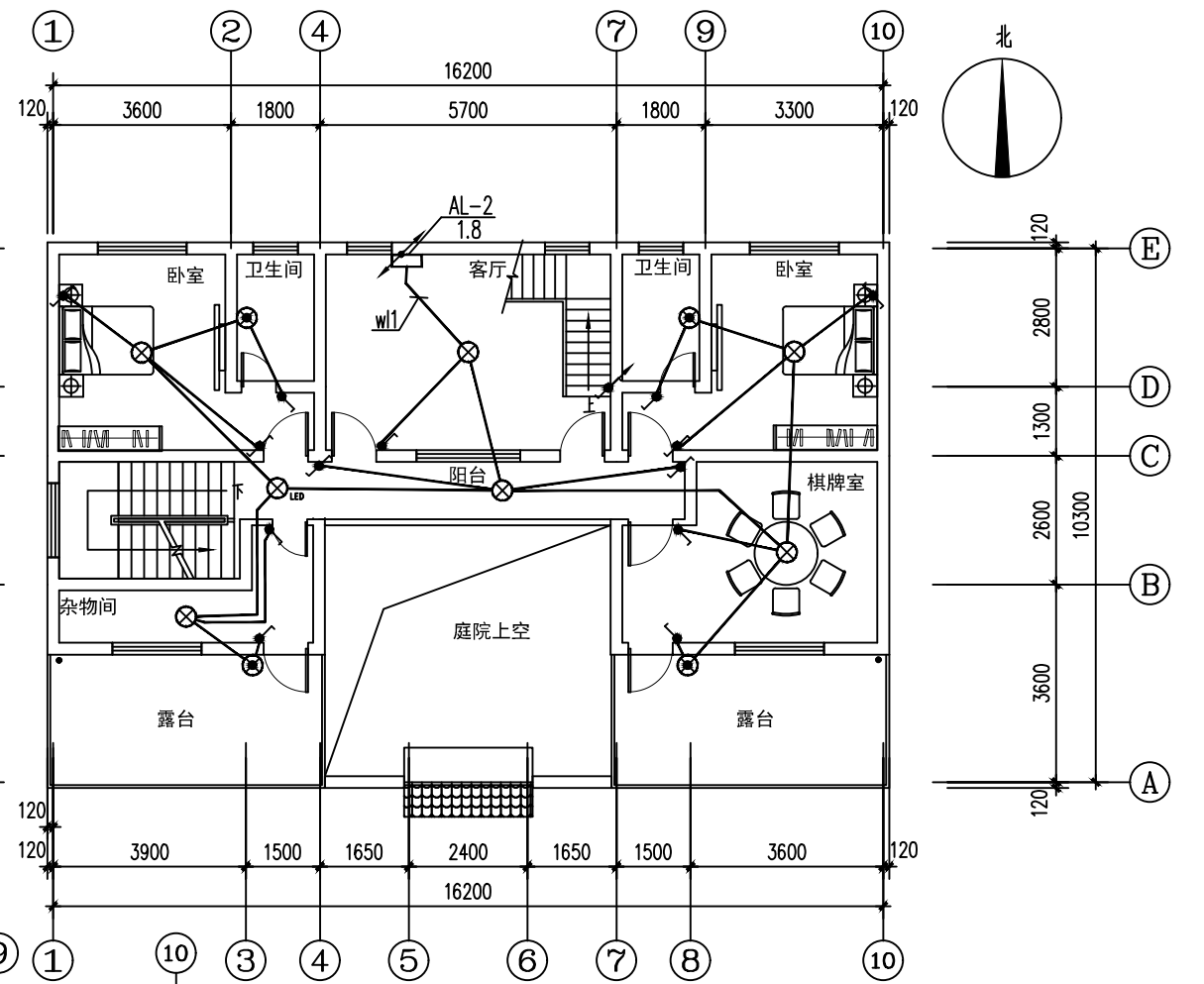
家居配线箱系统

电视、电话、网络插座数量根据不同户型可做相应增减
家居配线箱尺寸400x300x120

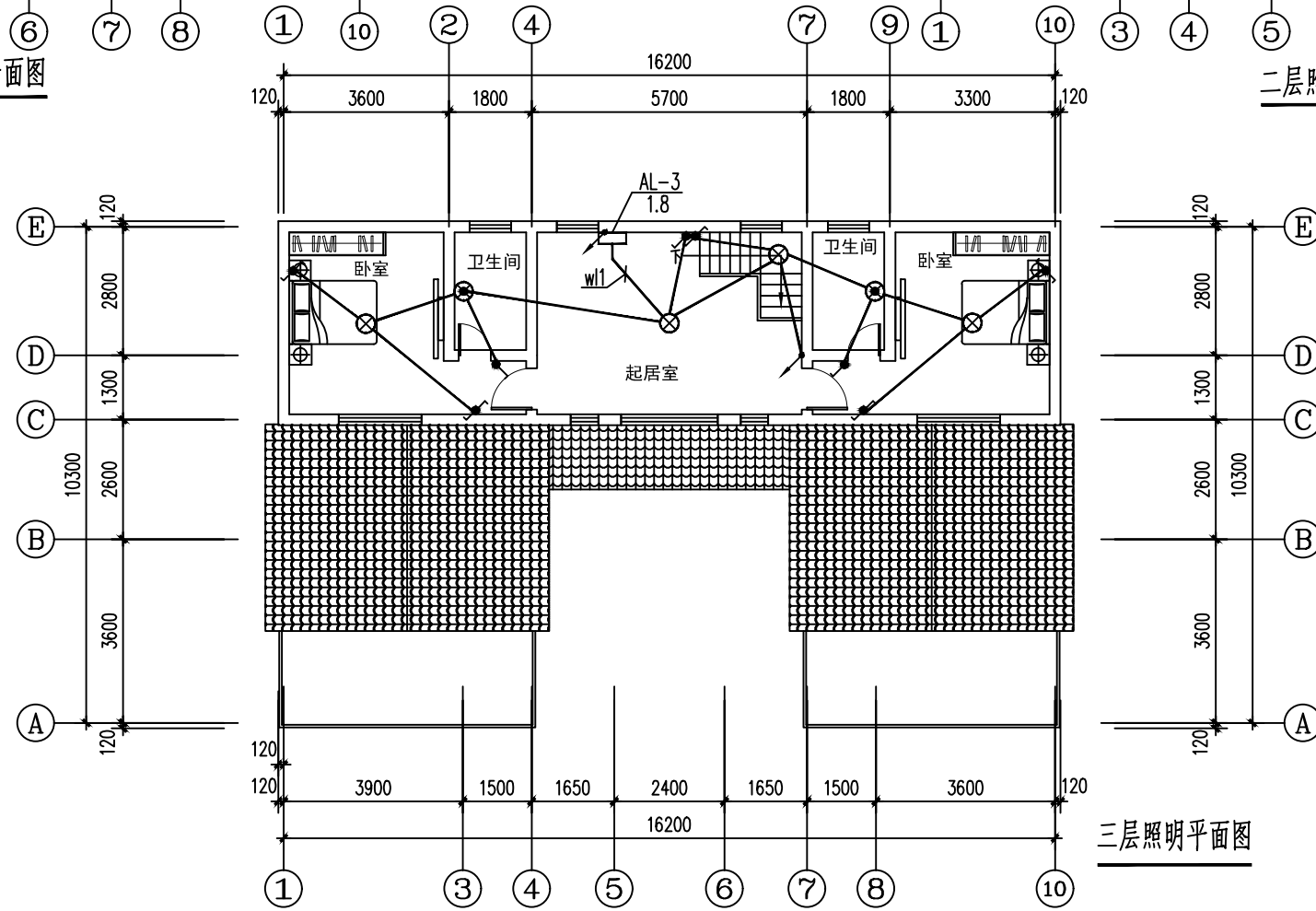
序号	图例	名称	规格	单位	数量	备注
1	□	局部等电位端子箱	135x75x60(敷x高x厚)	个	按实	做法见08D800-8 132
2	□	总等电位端子盒	300x200x120(敷x高x厚)	个	按实	做法见08D800-8 122
3	□	照明配电箱	AL	个	按实	见配电箱系统图
4	⊖	排风扇	APC15A	台	按实	吊项或窗上安装
5	⊙	节能灯	节能灯 36W	盏	按实	吸顶安装
6	⊙	防水防尘吸顶灯	节能灯 厨房36W 厕所9W	盏	按实	吸顶安装或嵌墙距地2.5m
7	⚡	单联单控开关	K31/1/2A	个	按实	安装高度1.4m
8	⚡	双联单控开关	K32/1/2A	个	按实	安装高度1.4m
9	⚡	单联双控开关	K33/1/2A	个	按实	安装高度1.4m
10	⊖	防水型插座	K426/10US(配防水盒)	个	按实	安装高度1.5m
11	⊖	多用插座	K426/10US(带安全门)	个	按实	安装高度0.3m
12	□	家居综合配线箱		个	按实	安装高度0.4m
13	⊖	网络插座	B6U1	个	按实	安装高度0.4m
14	⊖	电视插座	B61TV	个	按实	安装高度0.4m
15	⊖	电话插座	BT01	个	按实	安装高度0.4m
16	⊙	感应式自动控制的发光二极管灯	9W	盏	按实	吸顶安装
17	⊖	单相空调插座(挂式)	BT01	个	按实	安装高度1.8m
18	⊖	单相空调插座(立式)	BT01	个	按实	安装高度0.3m
19	⊙	节能灯	节能灯 9W	盏	按实	吸顶安装



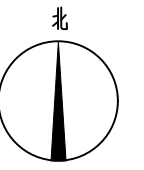
一层照明平面图

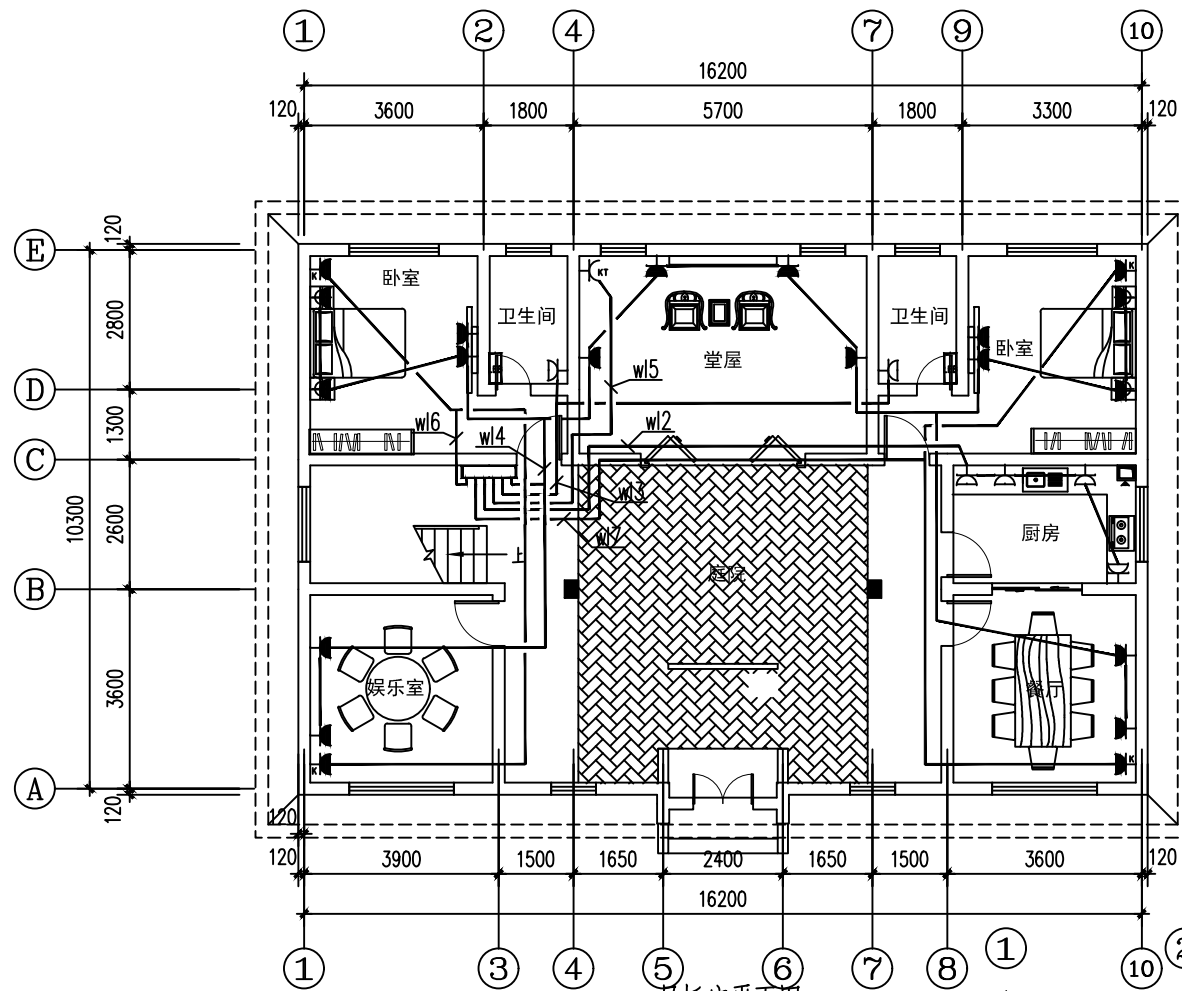


二层照明平面图

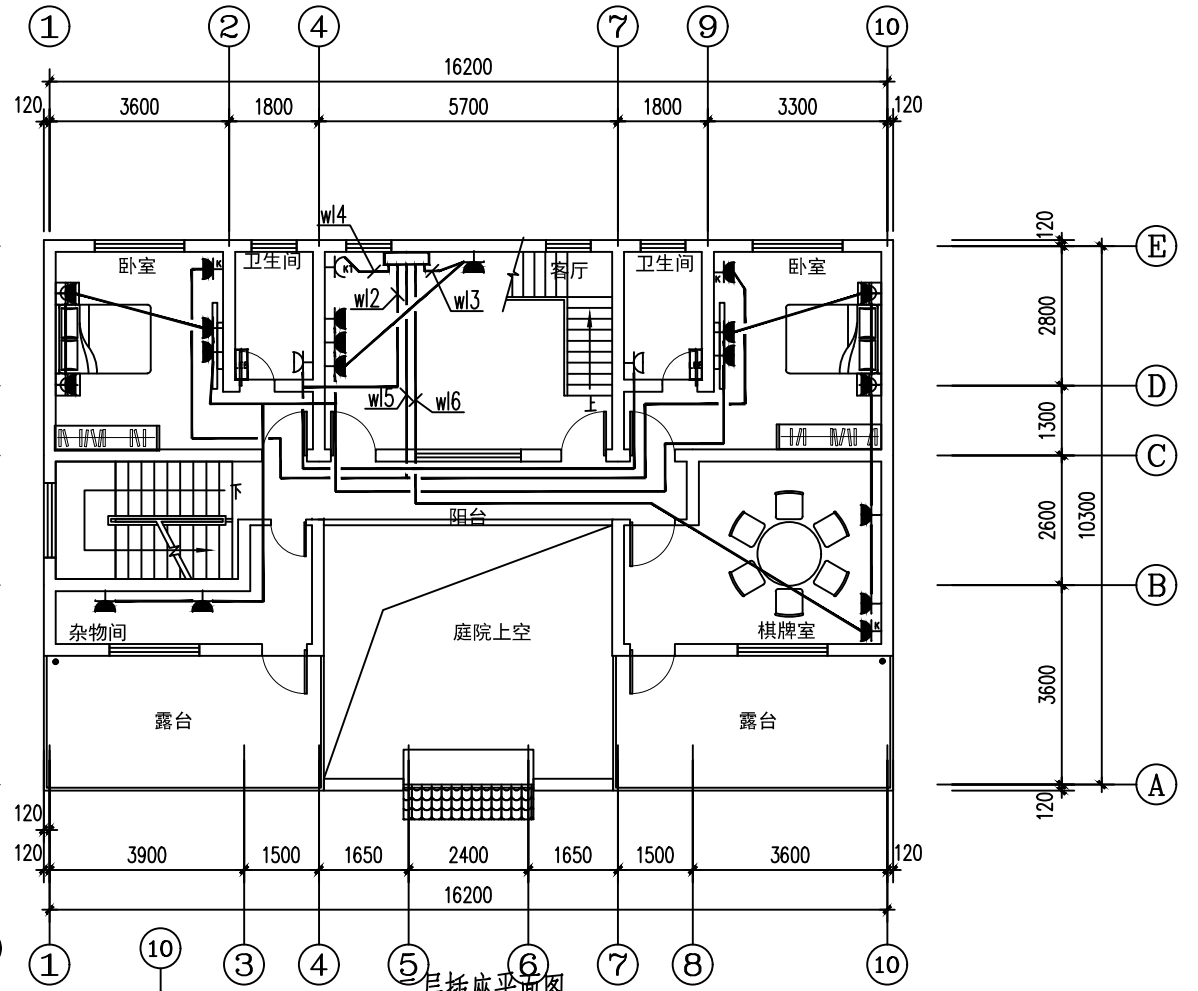


三层照明平面图

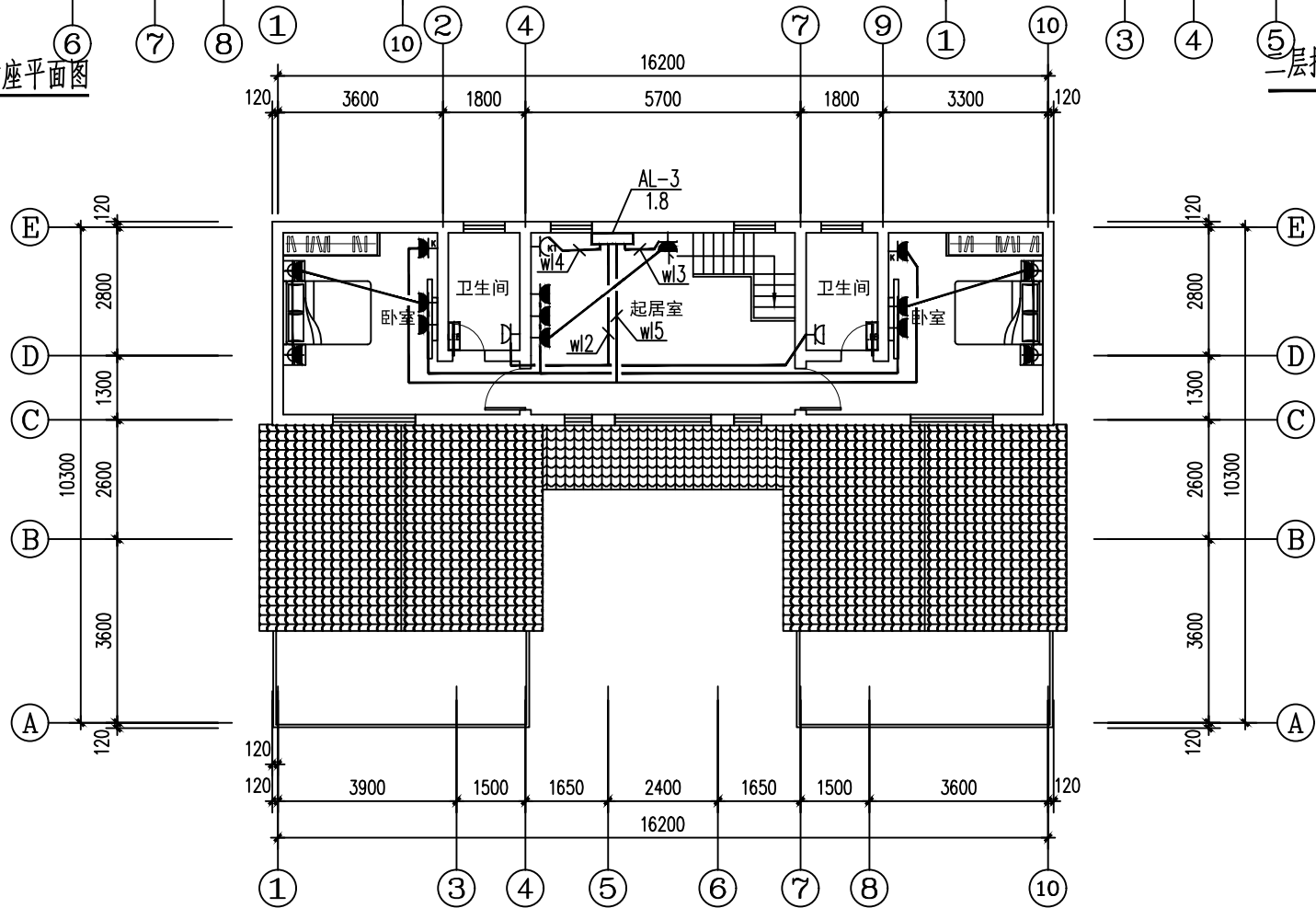




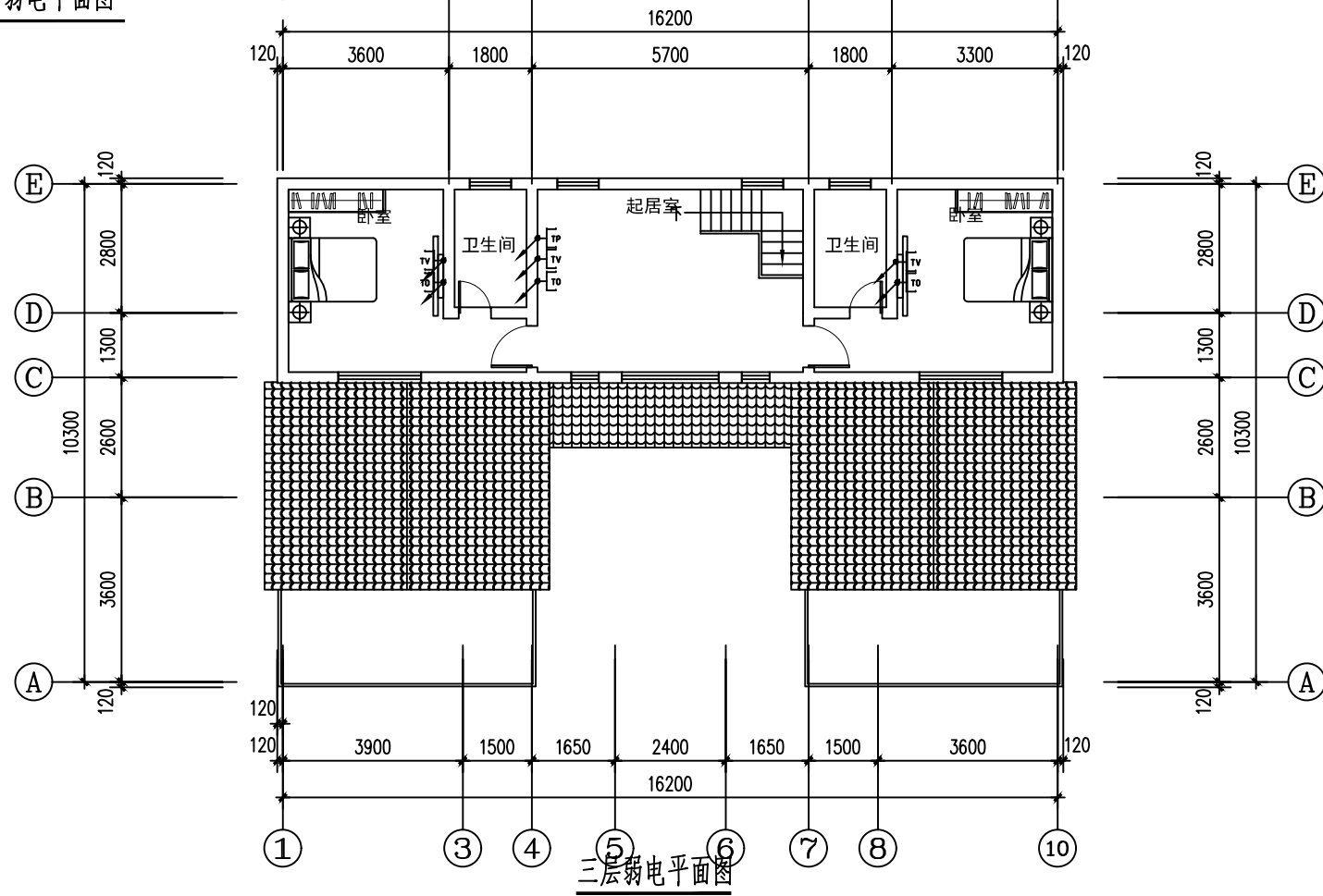
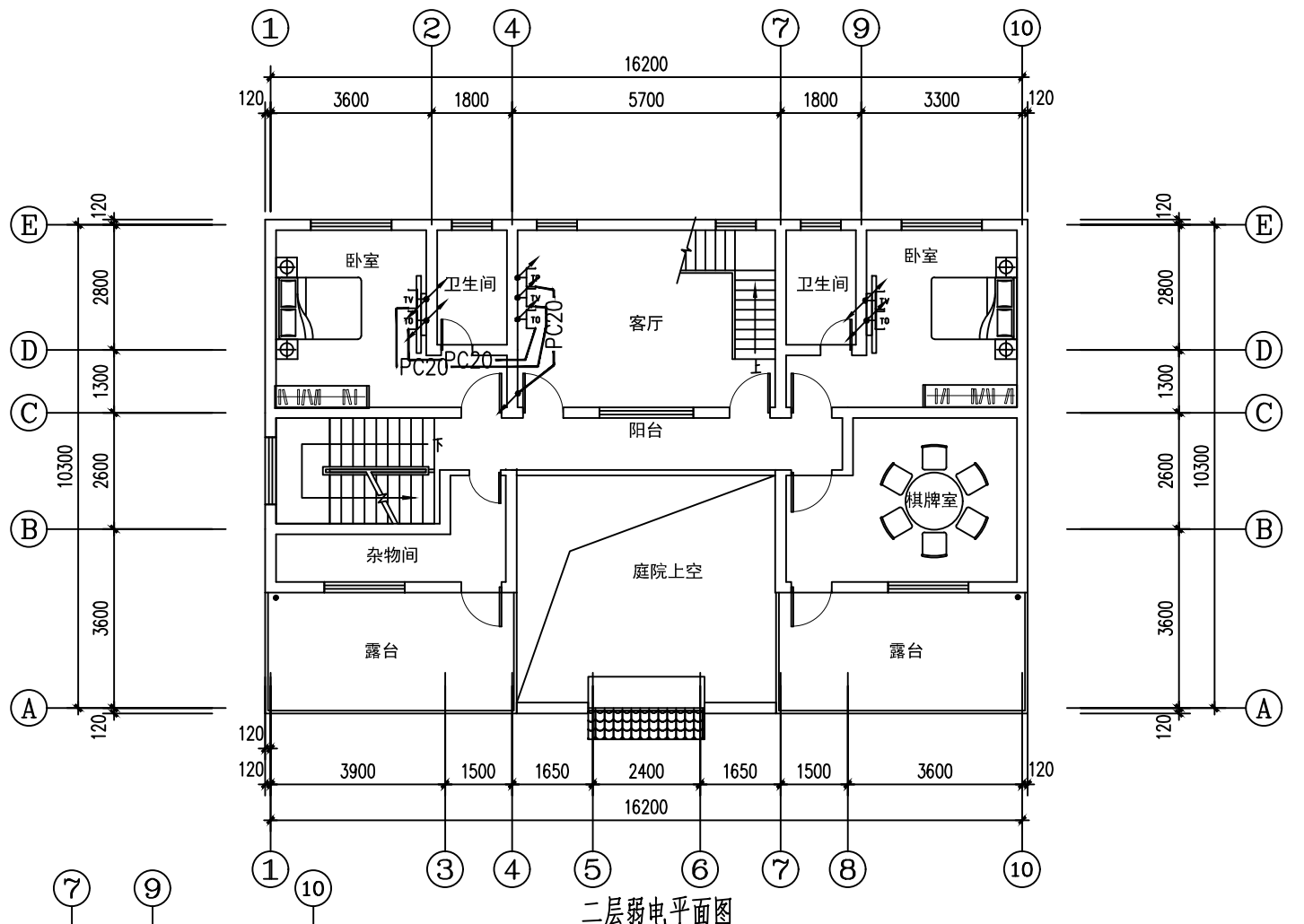
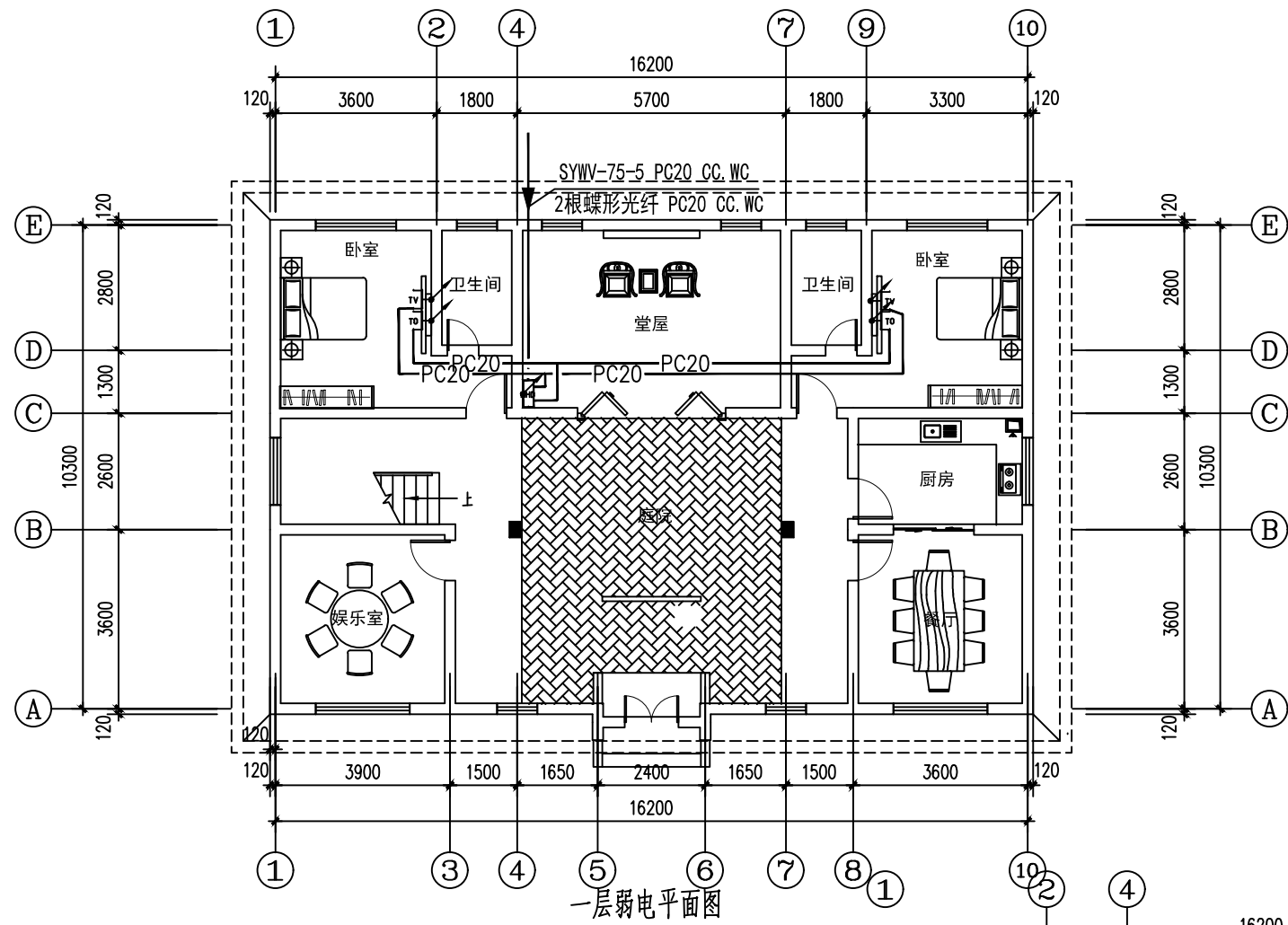
一层插座平面图

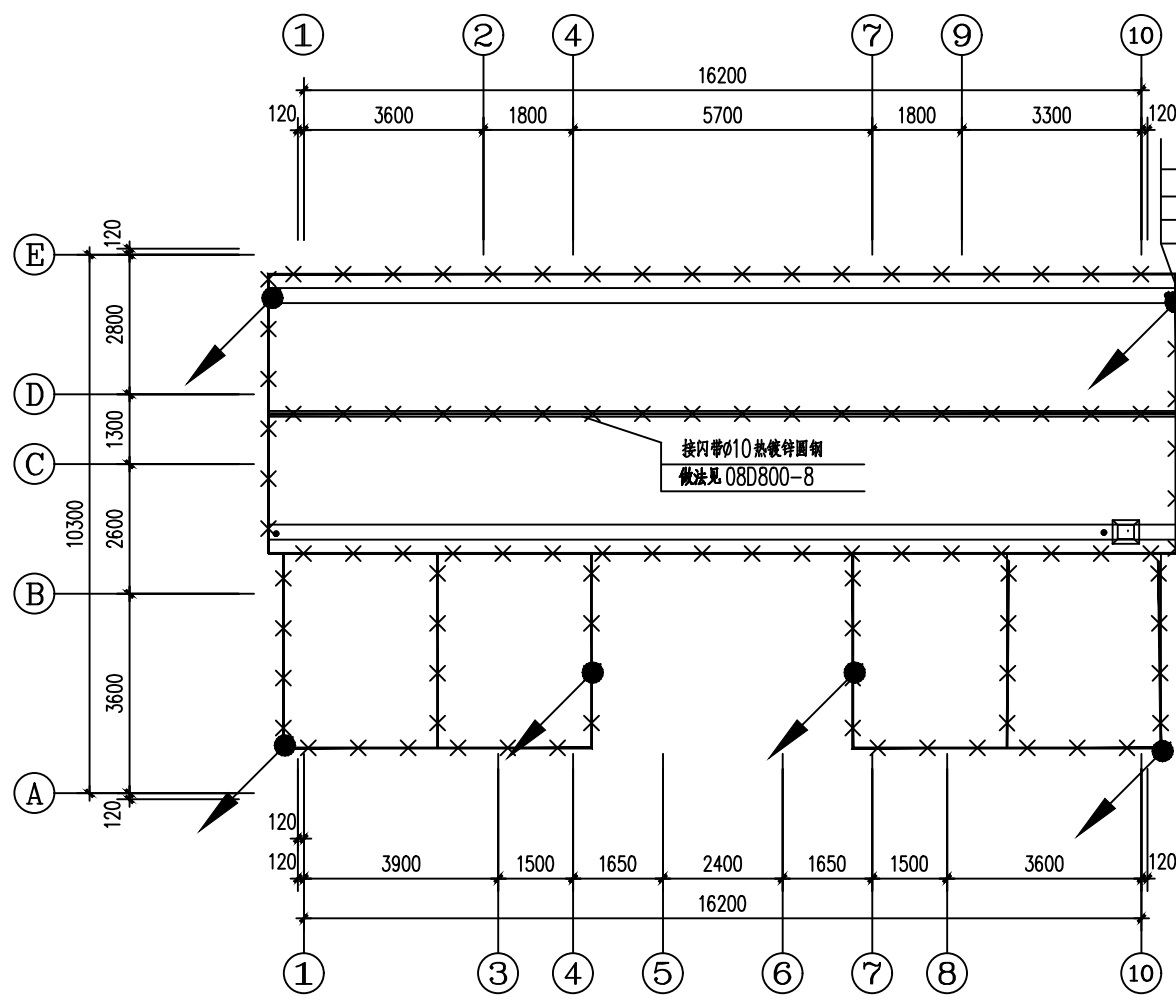


一层插座平面图

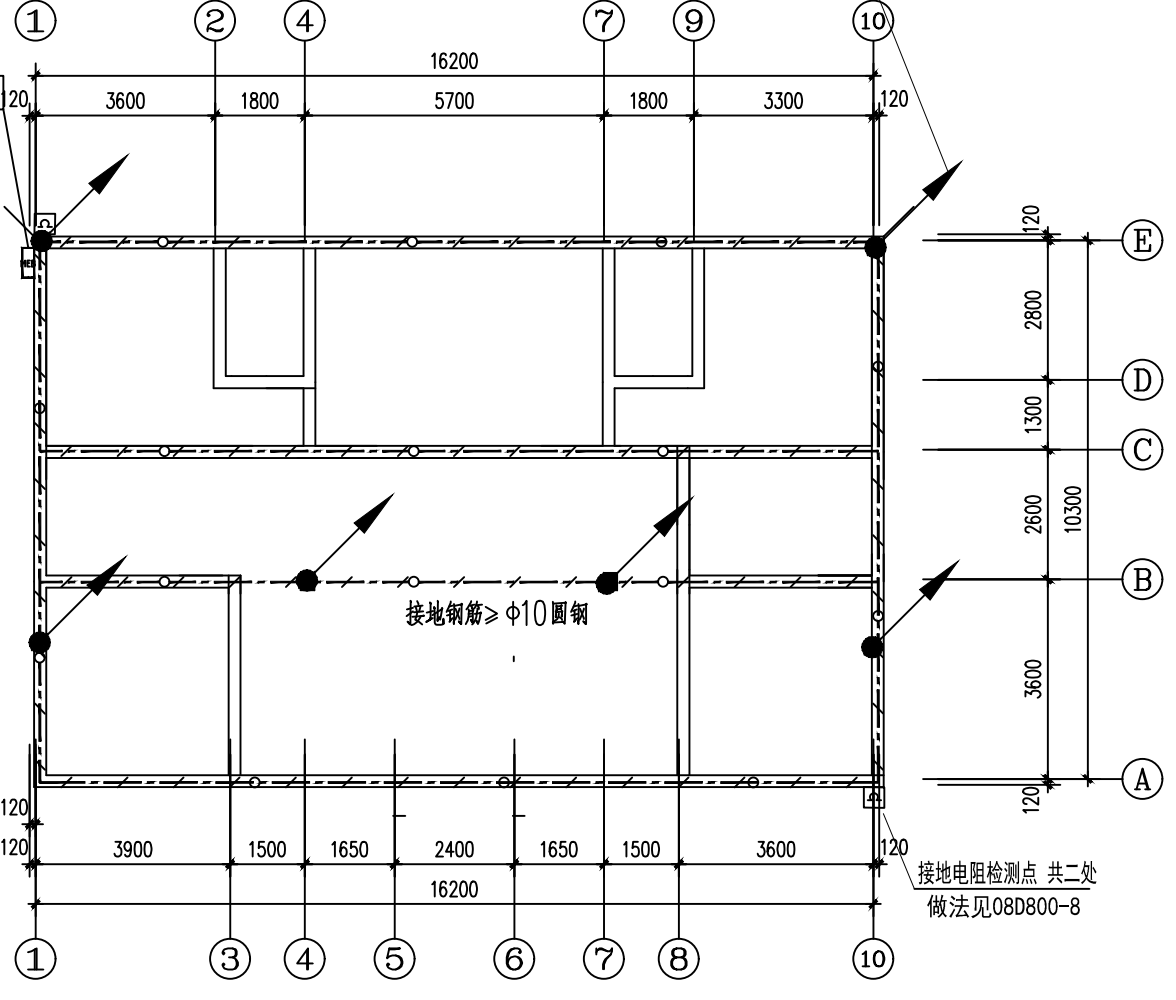
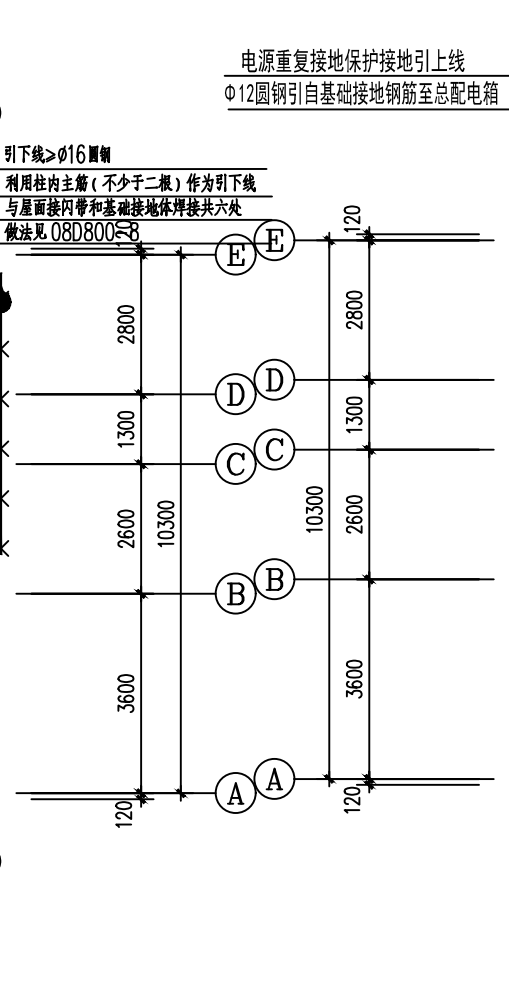


三层插座平面图





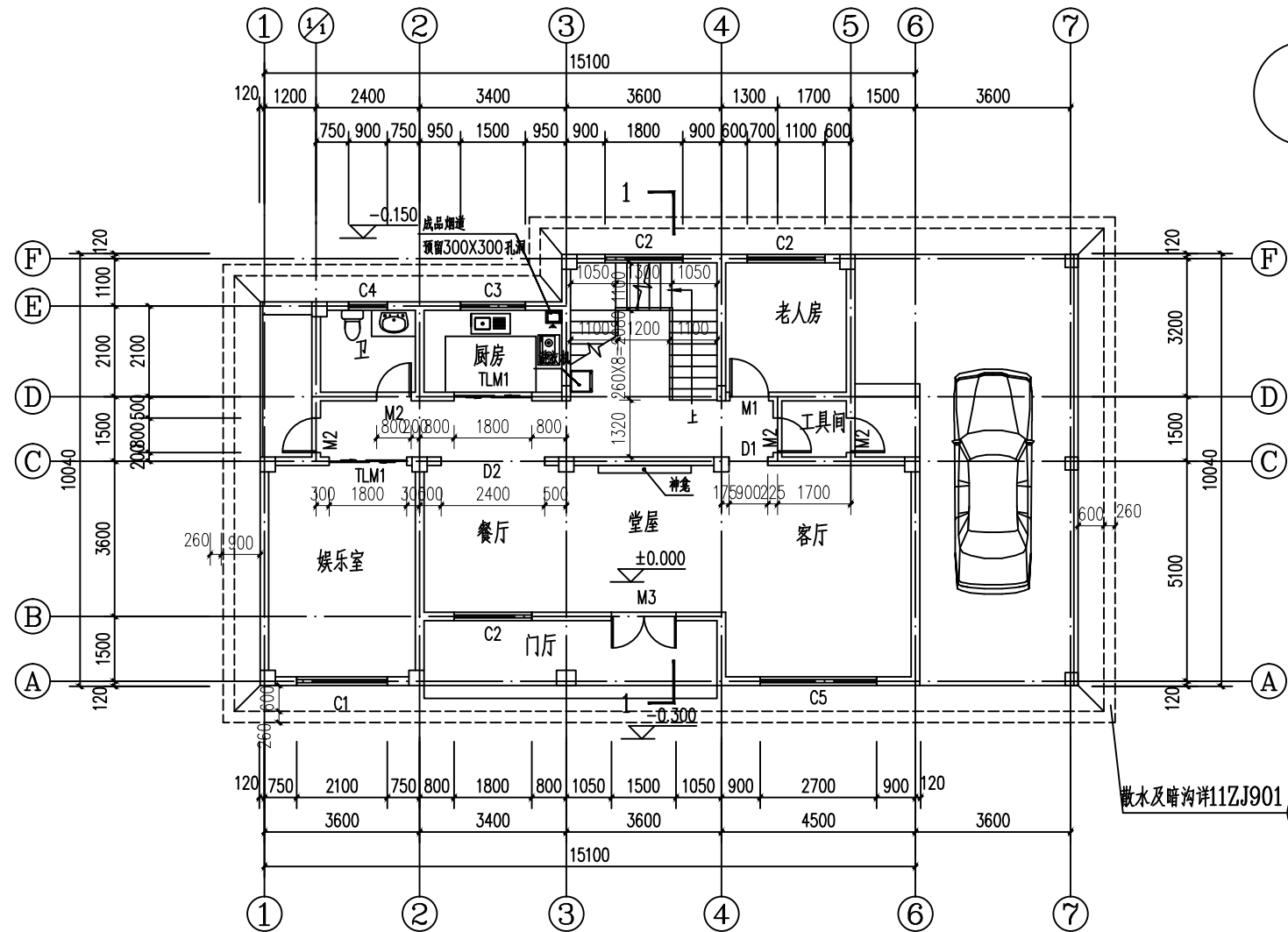
屋顶防雷平面图



基础接地平面图

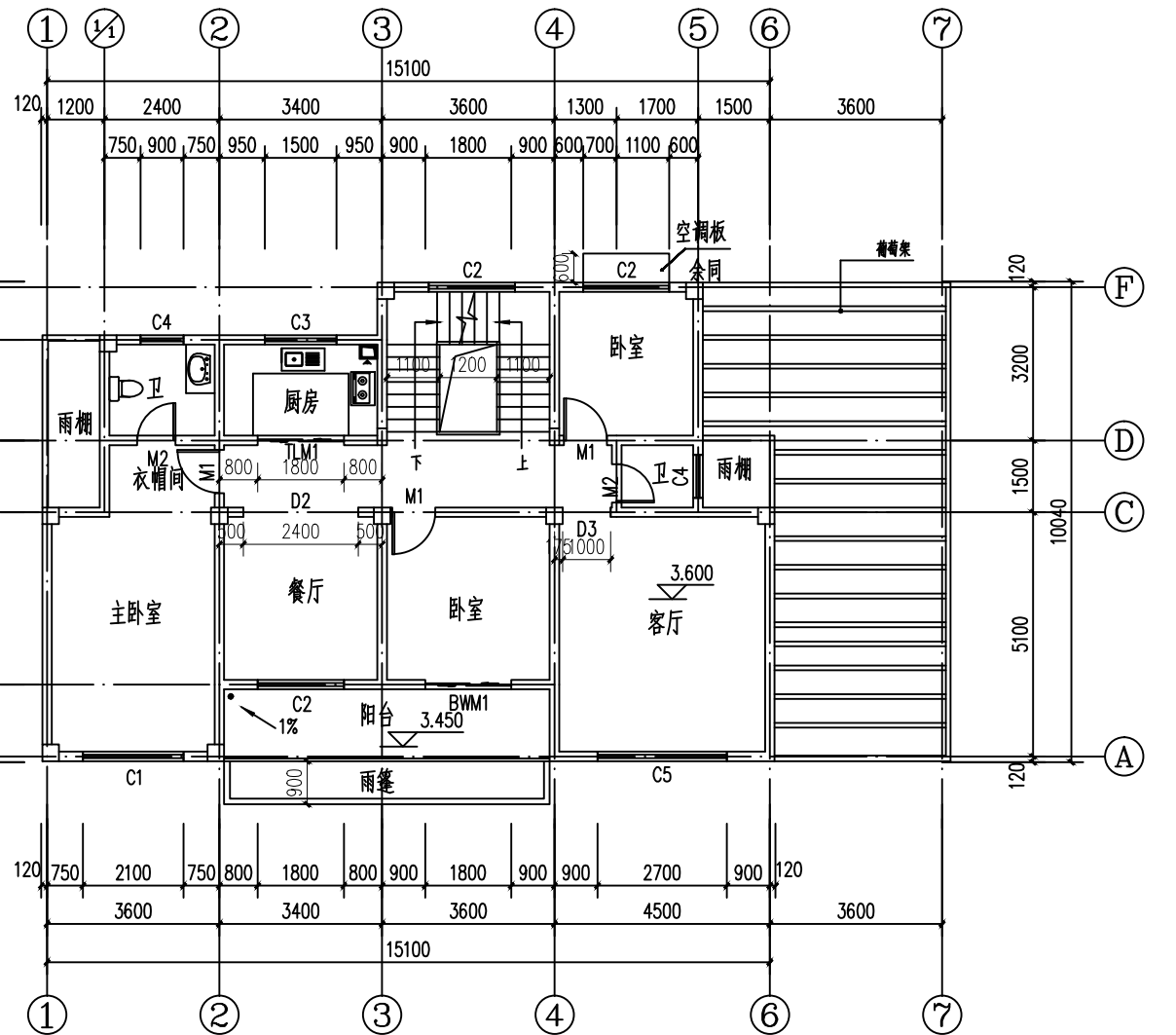
户型四





一层平面图

本层建筑面积:128.83m²
 本栋建筑面积:343.14m²



二层平面图

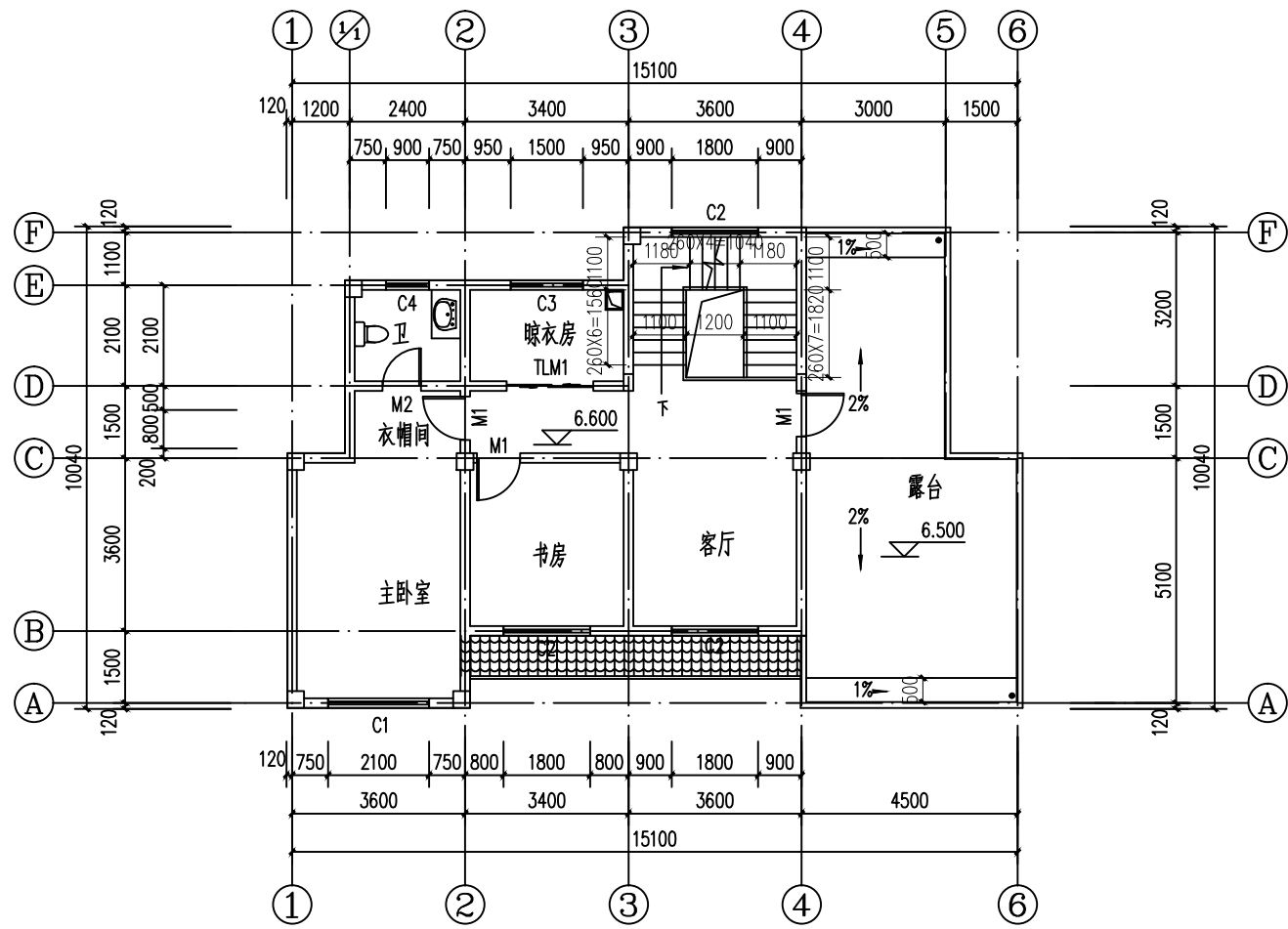
本层建筑面积:128.83m²

说明

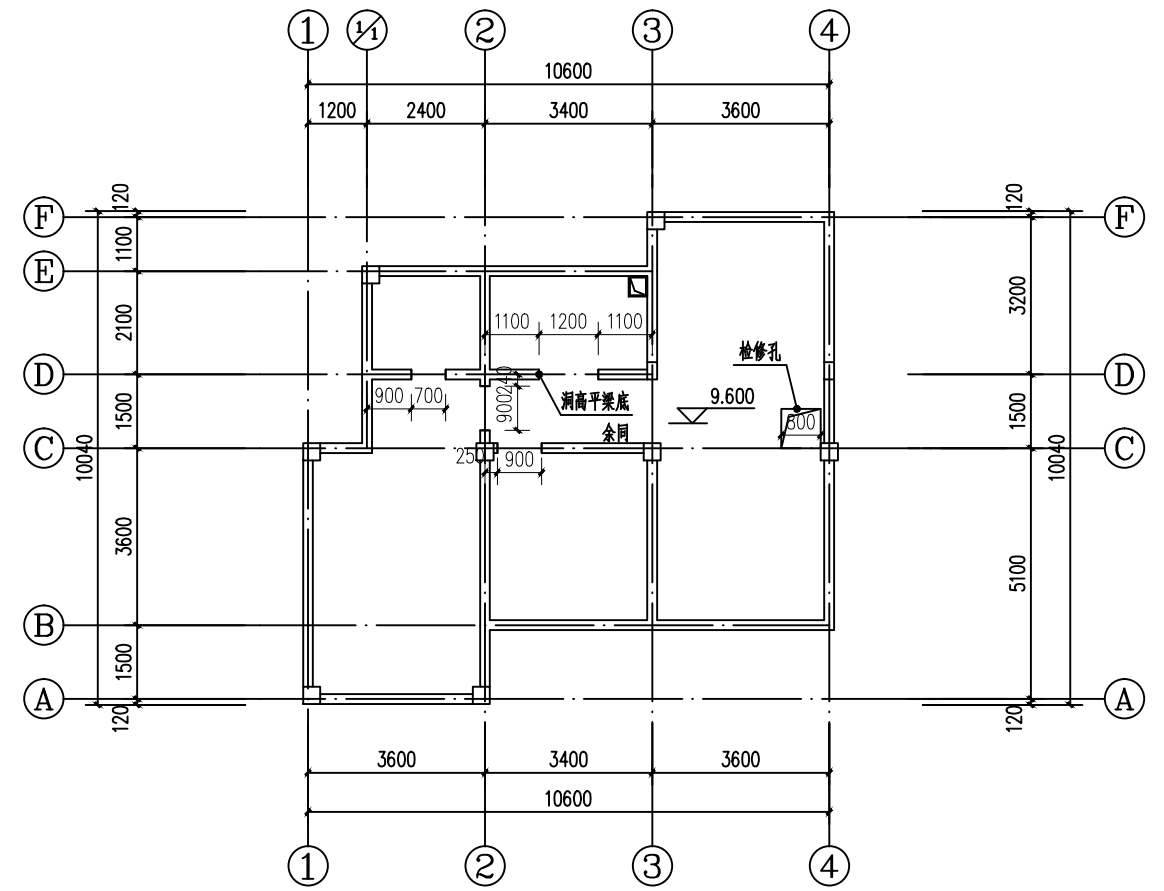
1. 墙厚为240, 未标注的门垛宽为120。
2. 各标注尺寸均以各轴线为基准。
3. 砼立柱布置详结施。
4. 厨具、洁具布置具体由业主自定。
5. 外墙装饰业主二次自定。

门窗表

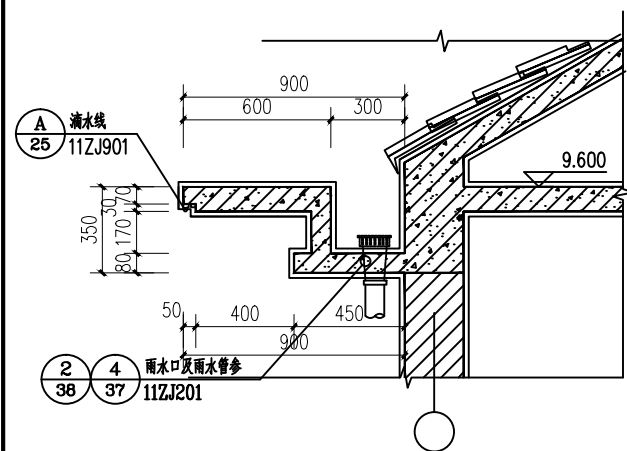
类型	设计编号	洞口尺寸(mm)	数量
门	BWM1	1800X2700	1
	M1	900X2100	7
	M2	800X2100	7
	M3	1500X2400	1
	TLM1	1800X2400	4
窗	C1	2100X1800	3
	C2	1800X1800	9
	C3	1500X1800	3
	C4	900X1800	4
	C5	2700X1800	2
墙洞	D1	齐梁底	1
	D2	齐梁底	2
	D3	齐梁底	1



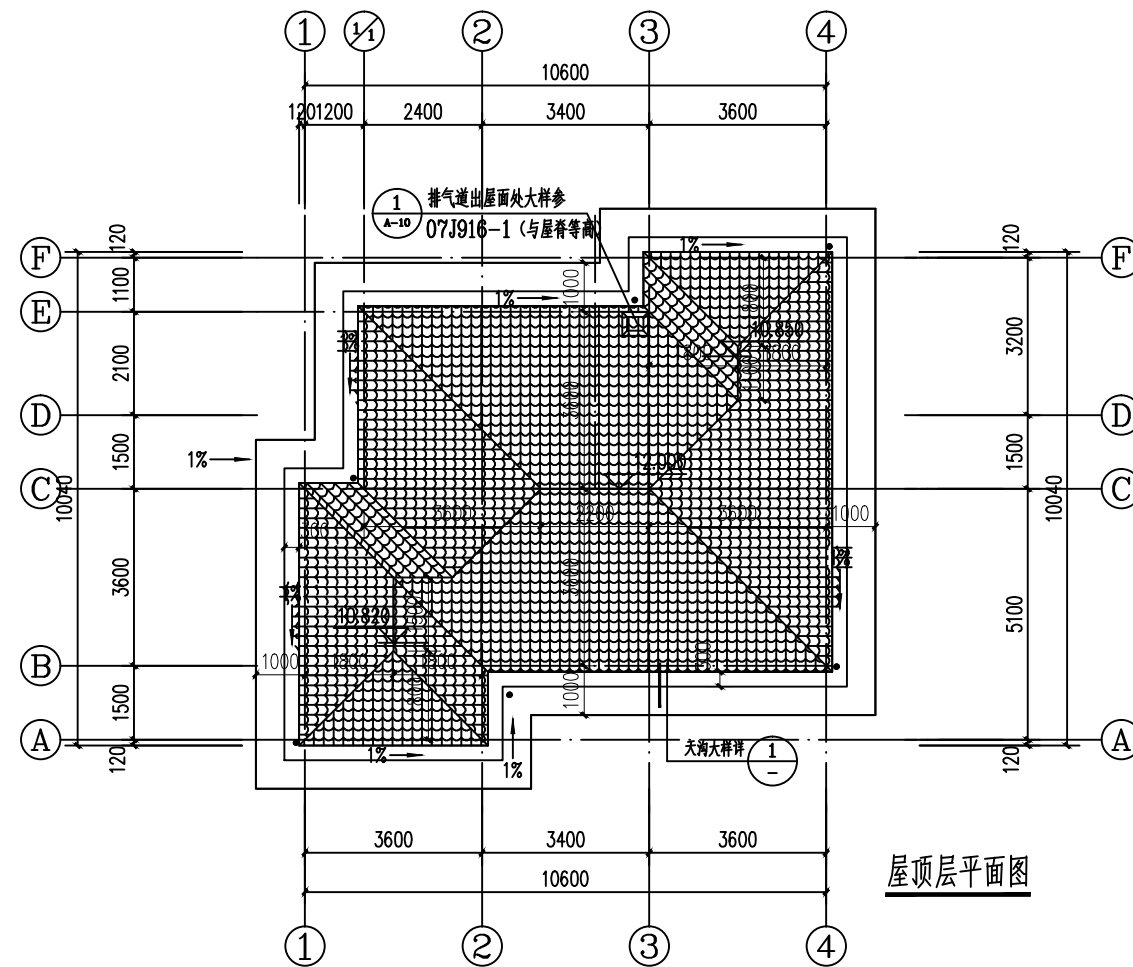
三层平面图
 本层建筑面积: 85.48m²



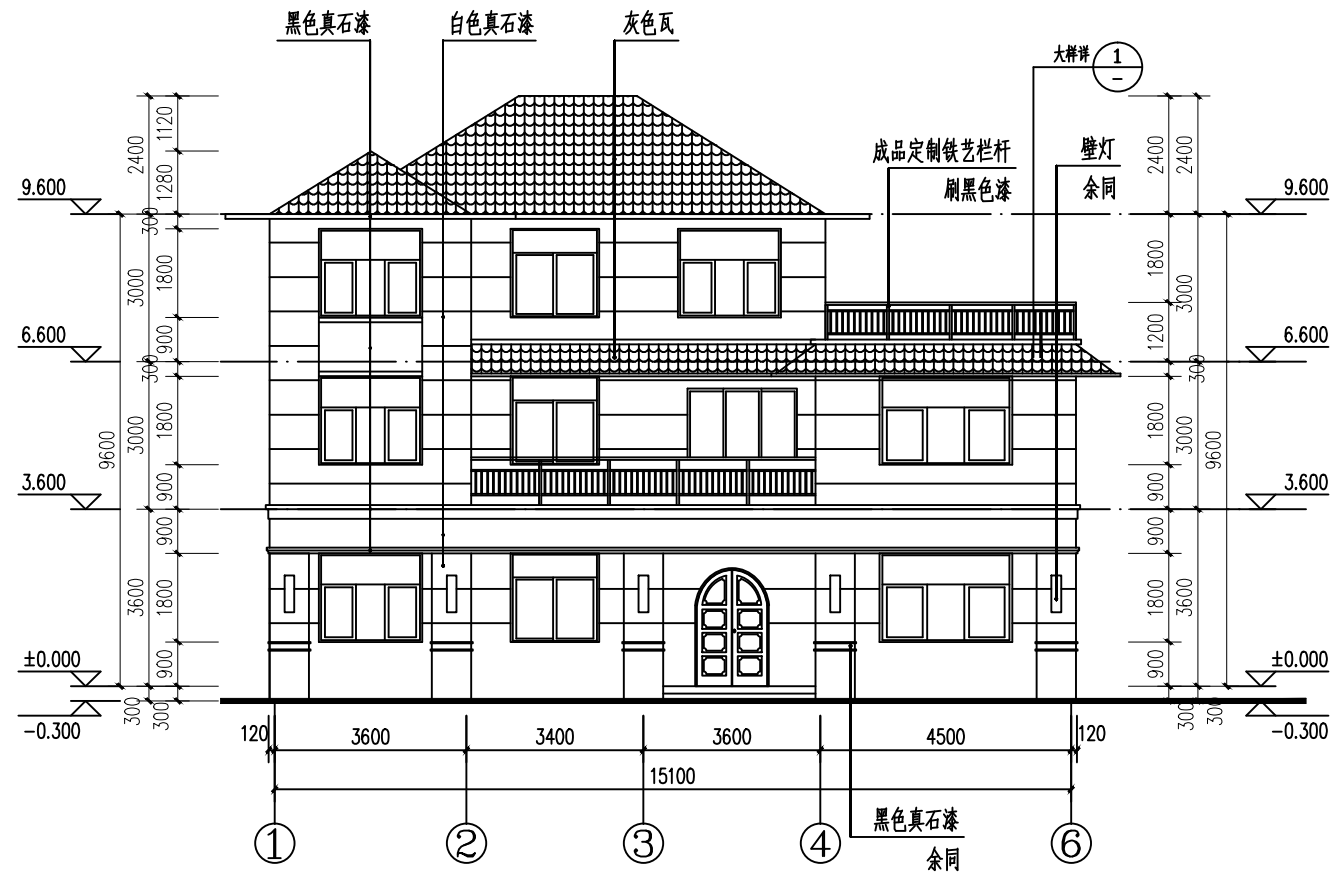
阁顶层平面图



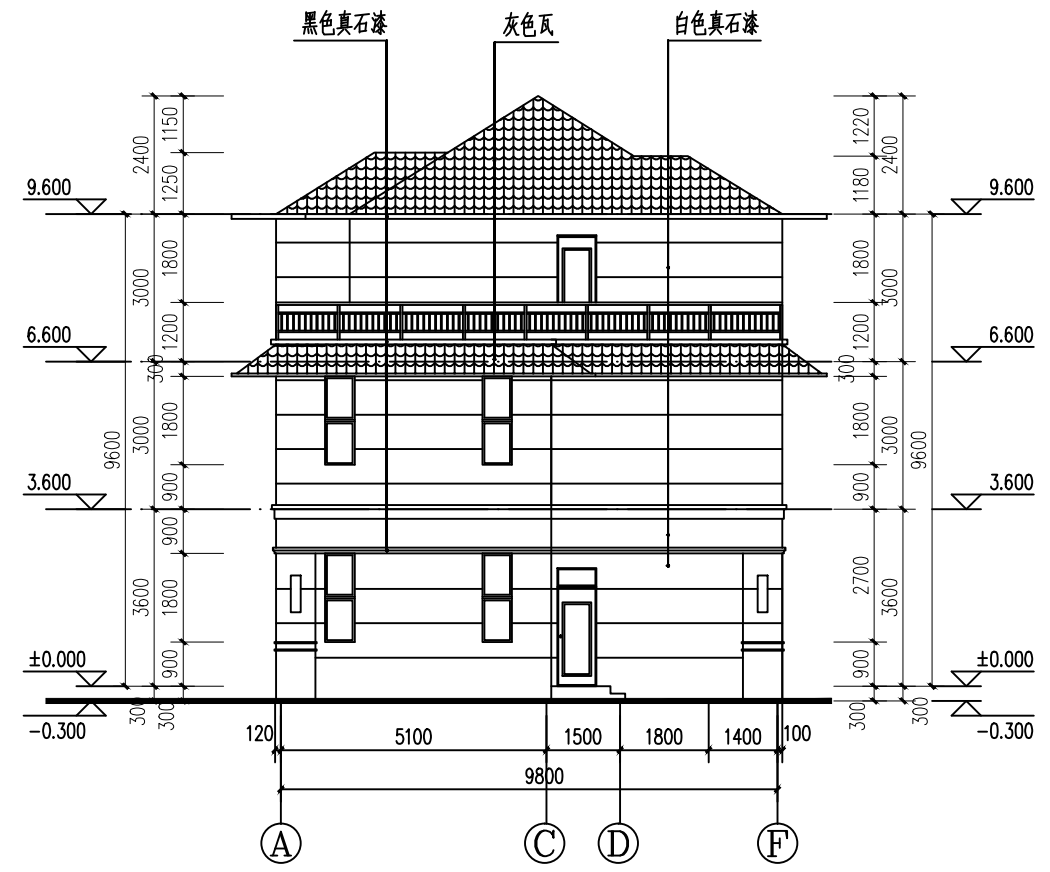
① 天沟大样



屋顶层平面图

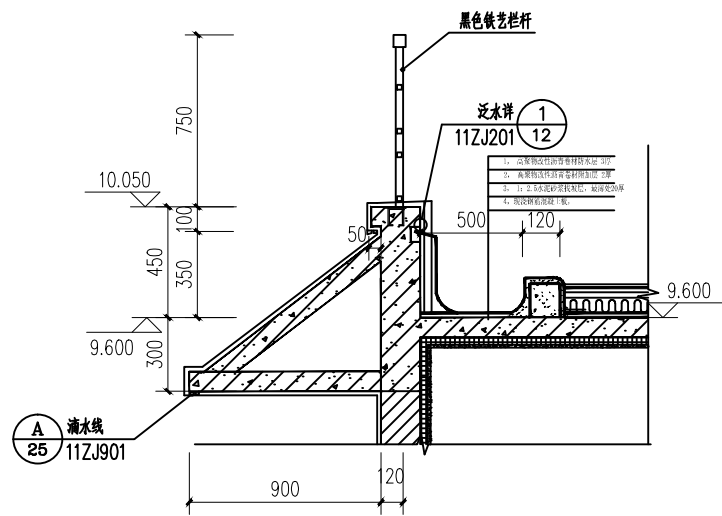


①~⑥ 轴立面图

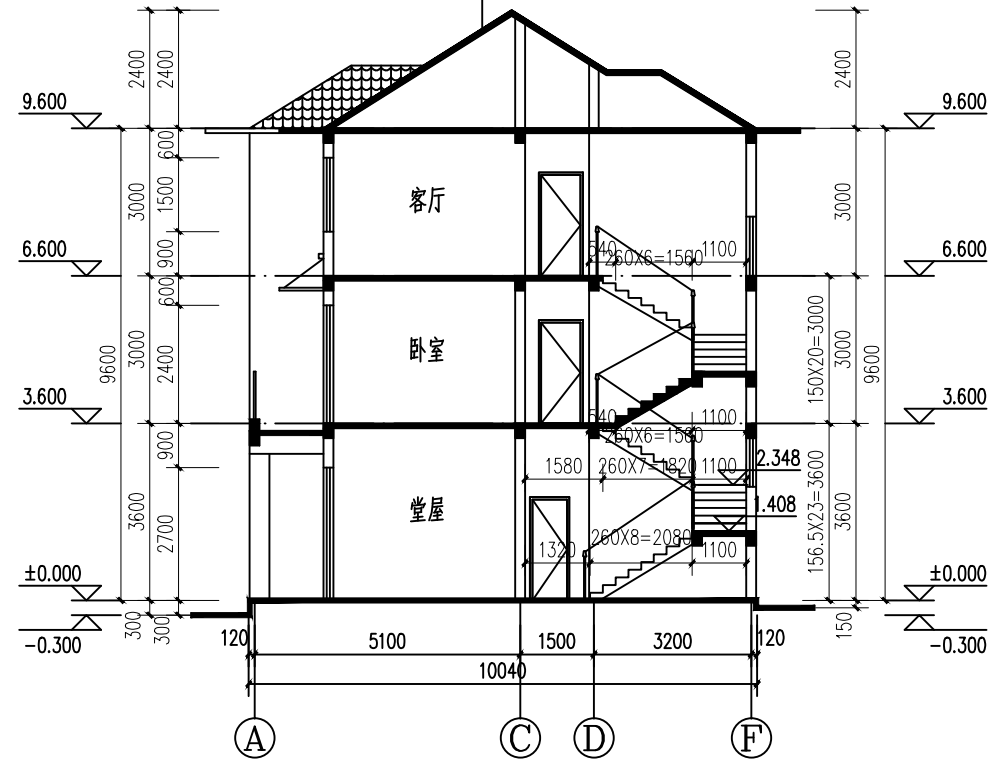


①~⑥ 轴立面图

- 块瓦
- 1: 3水泥砂浆找平层最薄处25厚 (配 $\phi 6@500 \times 500$ 钢筋网)
- 满铺0.3厚聚乙烯薄膜一层
- 3层APP改性沥青防水卷材两道
- 20厚1:3水泥砂浆找平层
- 钢筋混凝土屋面板, 表面清扫干净



① 露台栏杆大样



1-1剖面图

基础说明:

本工程采用墙下条基及柱下独立基础,持力层暂定为粘土层,地基承载力特征值暂定为 $f_{ak}=150kpa$ 。

施工前建议先进行施工勘察(如触探)及探洞。

- 1、本工程的地基基础设计等级为丙级,场地类别为II类。
- 2、所有基础埋深不小于1.2米,进入持力层深度不得小于300。
- 3、扩展基础基槽(坑)开挖到底后,应进行基槽(坑)检验,并对持力层地基承载力按规范要求进行检测。
- 4、基础混凝土强度等级C25,垫层素砼C15,基础梁混凝土强度等级C25。
- 5、本工程基础施工前应先进行施工勘察,逐个基础检验基底宽度的1.5倍和5m深度范围内是否存在溶洞、破碎带和软夹层等不良地质条件。施工中如发现不良地质条件或实际地质条件与设计或勘察资料不符时,应及时通知设计方,以便做出相应处理。
- 7、当地基持力层不在同一标高,可做成台阶形式:
 - a、条形基础时,其台阶长大于等于1000,台阶高小于等于500,按(图1a)施工;
 - b、当相邻独立柱基础不在同一标高时,应满足 L/H 大于或等于2,当不满足要求时,应用C15素混凝土填至至相邻较高柱基标高,并做如下图(图1b)所示放坡;
 - c、基础开挖后,应通知勘察、设计单位、会同各有关部门做好验槽工作
- 8、基础的埋深大于1.5米时柱的每边加50MM,墙的每边加65MM。
- 9、基础施工完毕,应分层回填夯实,分层厚度不大于300mm,墙体两侧应同时回填密实
- 10、基础表示方法及构造详见16G101-3。
- 11、基础浇完后应按《建筑地基基础设计规范》的相关规定进行检测。

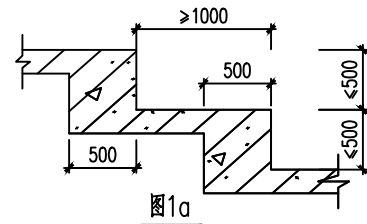


图1a

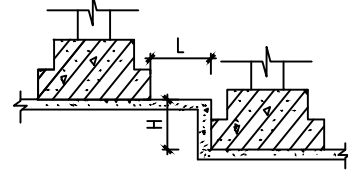
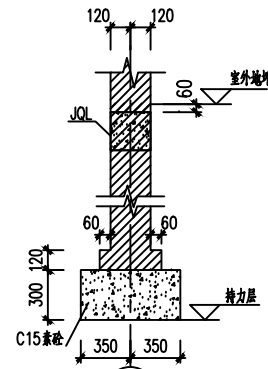
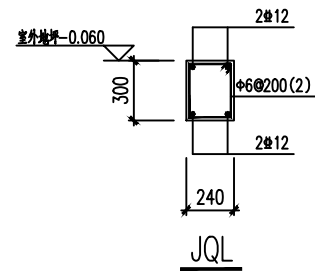


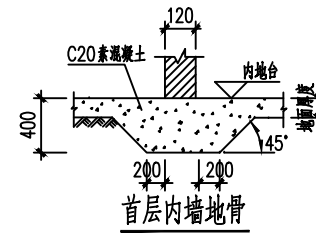
图1b



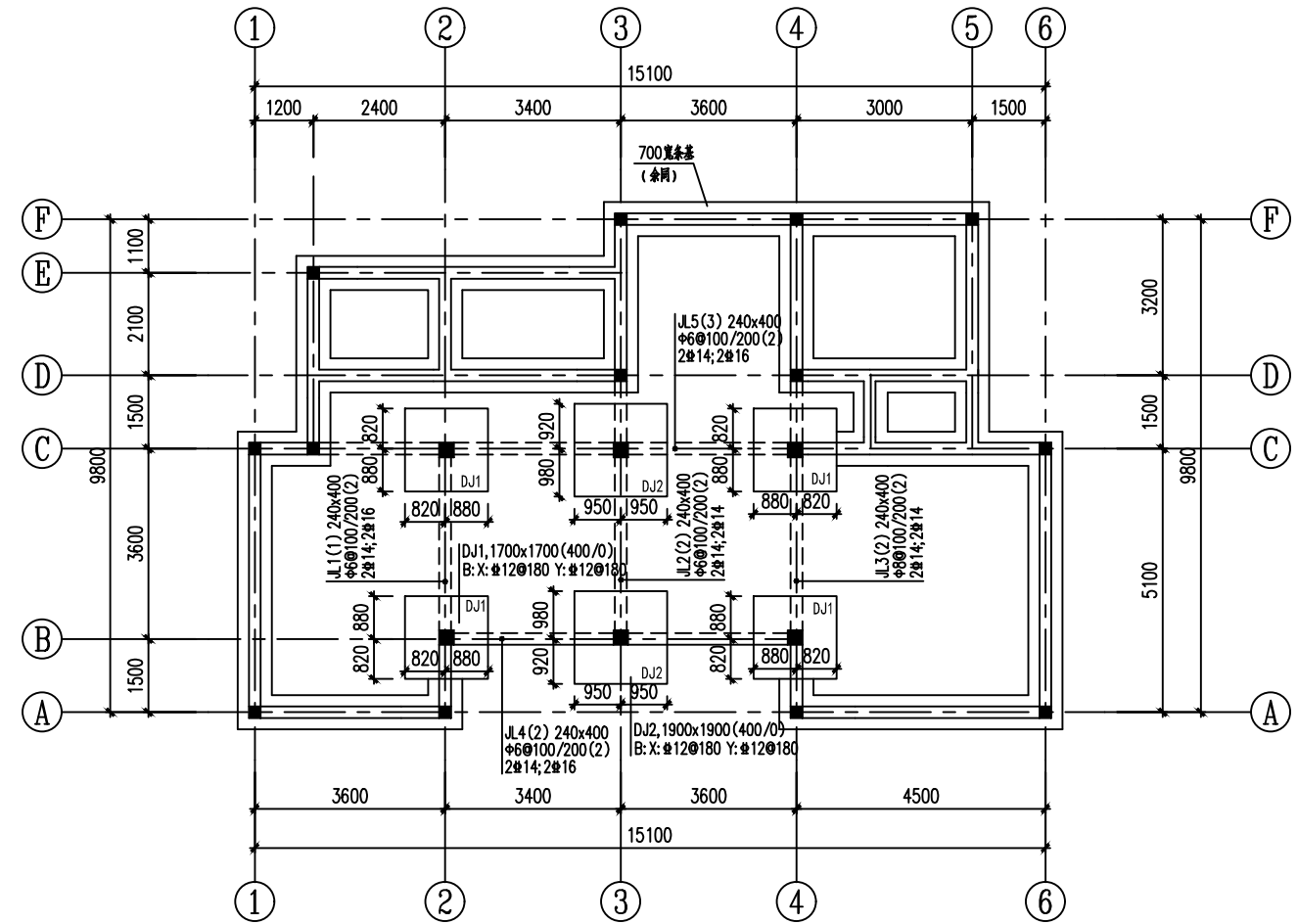
条基大样



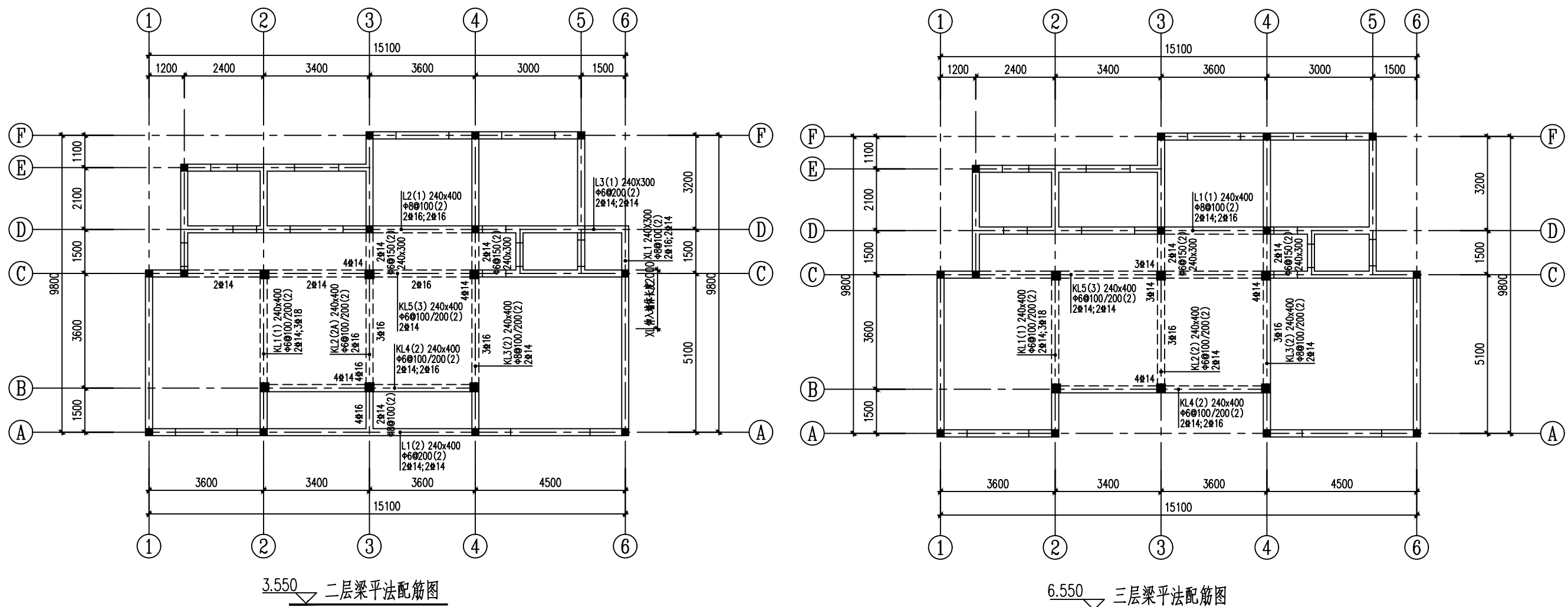
JQL



首层内墙地骨

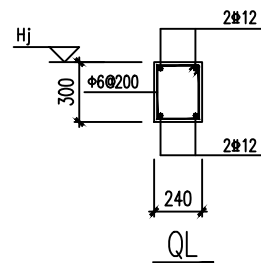


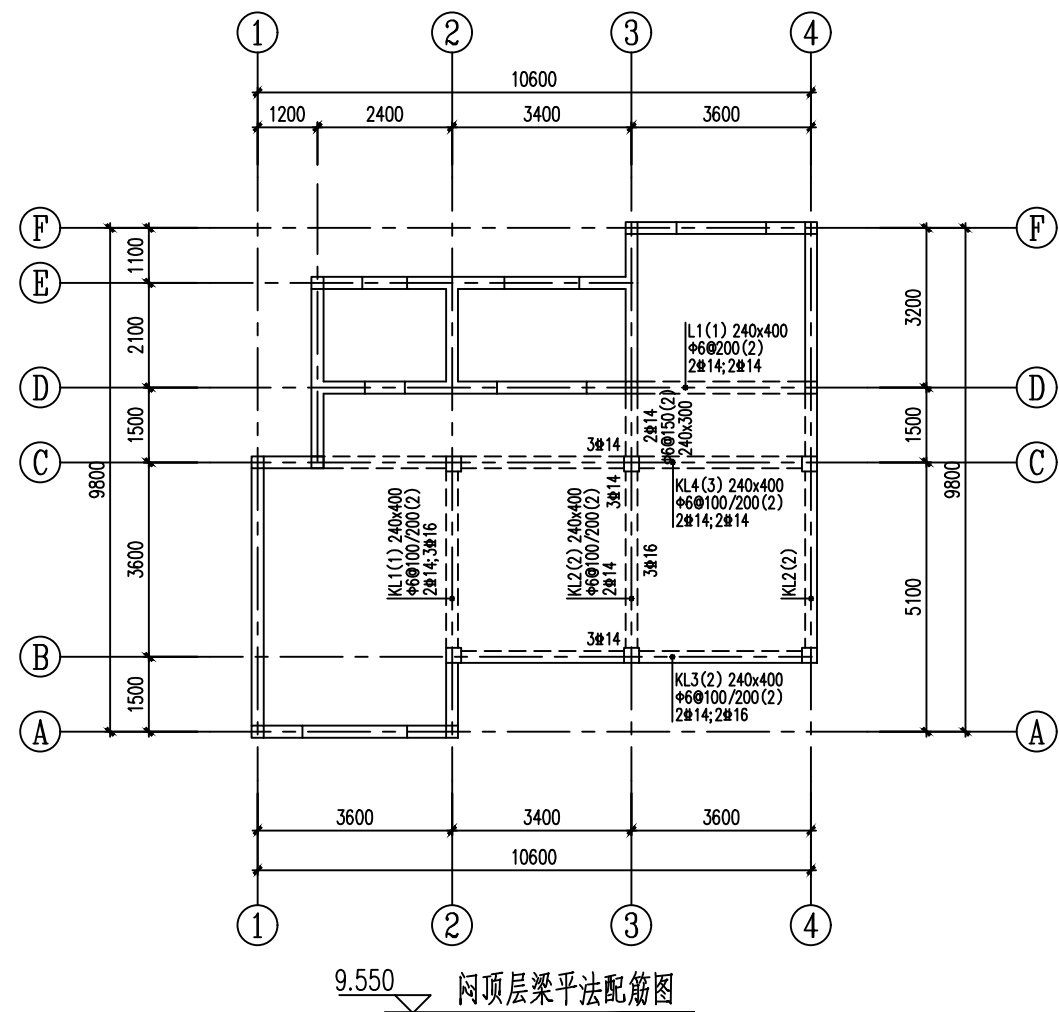
基础布置平面图



说明:

- 1、梁平面整体配筋表示方法及构造要求详见16G101-1。
- 2、除图中注明外主梁与次梁交接处每边附加3根共6根附加箍筋(间距50),其直径为对应主梁的箍筋直径。未注明附加吊筋均为2#14
- 3、当主梁与次梁一样高时,主梁与次梁交汇处,要将次梁底部钢筋放在主梁底部钢筋上面,将次梁顶部钢筋放在主梁顶部钢筋上面。
- 4、除注明外梁顶标高Hj均为板顶标高,若梁两侧板顶标高不同,则梁顶标高以较高侧为准, $H_j = H - 0.050$ (H为建筑标高)。
- 5、梁腹板高 ≥ 450 mm时,未特殊注明沿梁高设 $\Phi 10$ 的腰筋,间距 ≤ 200 mm;
- 6、未注明门窗洞口过梁等级为二级过梁,过梁支撑长度不得小于240mm。
- 7、楼梯间及门厅内墙阳角处的大梁支撑长度不应小于500mm,并与圈梁连接。
- 8、外墙门窗洞口尺寸大于2.1m,洞侧未设置构造柱时,洞侧墙体与相邻构造柱连接,沿墙高每隔360mm配置2#6的通长钢筋和 $\Phi 4$ 分布短钢筋平面内点焊组成的拉结网片或 $\Phi 4$ 点焊网片。
- 9、240厚砖墙上均设置QL。

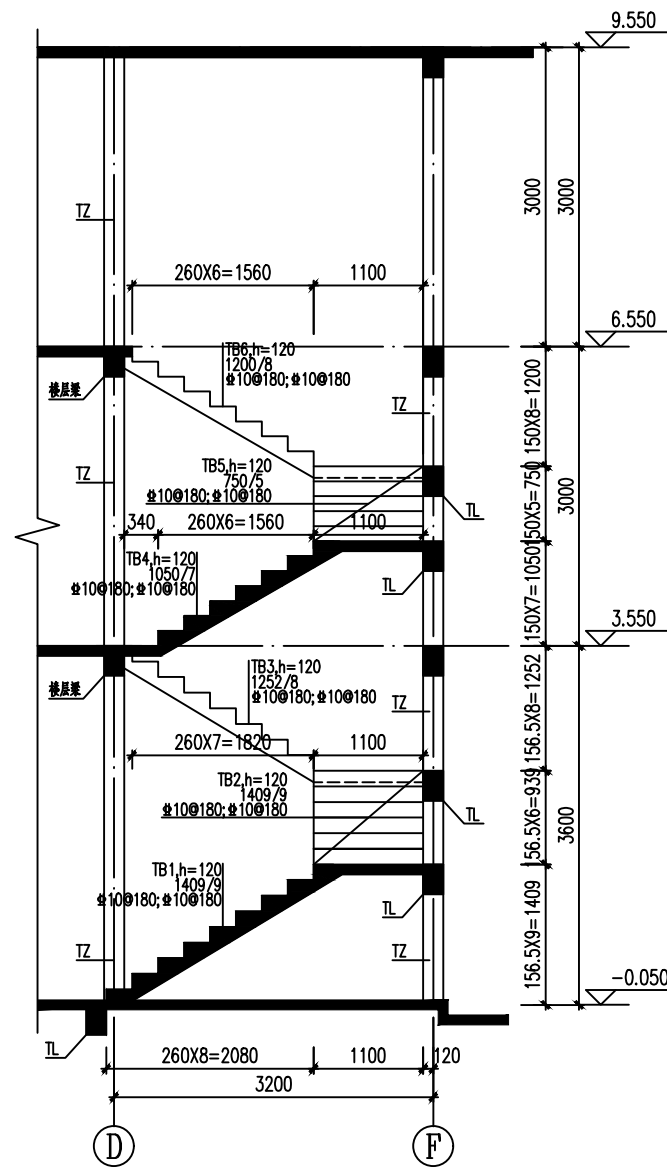




9.550 网顶层梁平法配筋图

说明:

1. 梁平面整体配筋表示方法及构造要求详见16G101-1。
2. 除图中注明外主梁与次梁交接处每边附加3根共6根附加箍筋(间距50), 其直径为对应主梁的箍筋直径。未注明附加吊筋均为2#14
3. 当主梁与次梁一样高时, 主梁与次梁交汇处, 要将次梁底部钢筋放在主梁底部钢筋上面, 将次梁顶部钢筋放在主梁顶部钢筋上面。
4. 除注明外梁顶标高Hj均为板顶标高, 若梁两侧板顶标高不同, 则梁顶标高以较高侧为准, $H_j = H - 0.050$ (H为建筑标高)。
5. 梁腹板高 ≥ 450 mm时, 未特殊注明沿梁高设 $\Phi 10$ 的腰筋, 间距 ≤ 200 mm;
6. 未注明门窗洞口过梁等级为二级过梁, 过梁支撑长度不得小于240mm。
7. 楼梯间及门厅内墙阳角处的大梁支撑长度不应小于500mm, 应与圈梁连接。
8. 外墙门窗洞口尺寸大于2.1m, 洞侧未设置构造柱时, 洞侧墙体与相邻构造柱连接, 沿墙高每隔360mm配置2#6的通长钢筋和 $\Phi 4$ 分布短钢筋平面内点焊组成的拉结网片或 $\Phi 4$ 点焊网片。
9. 240厚砖墙上均设置QL。

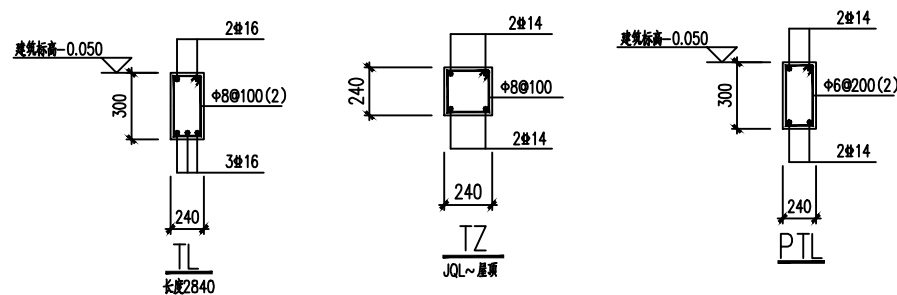


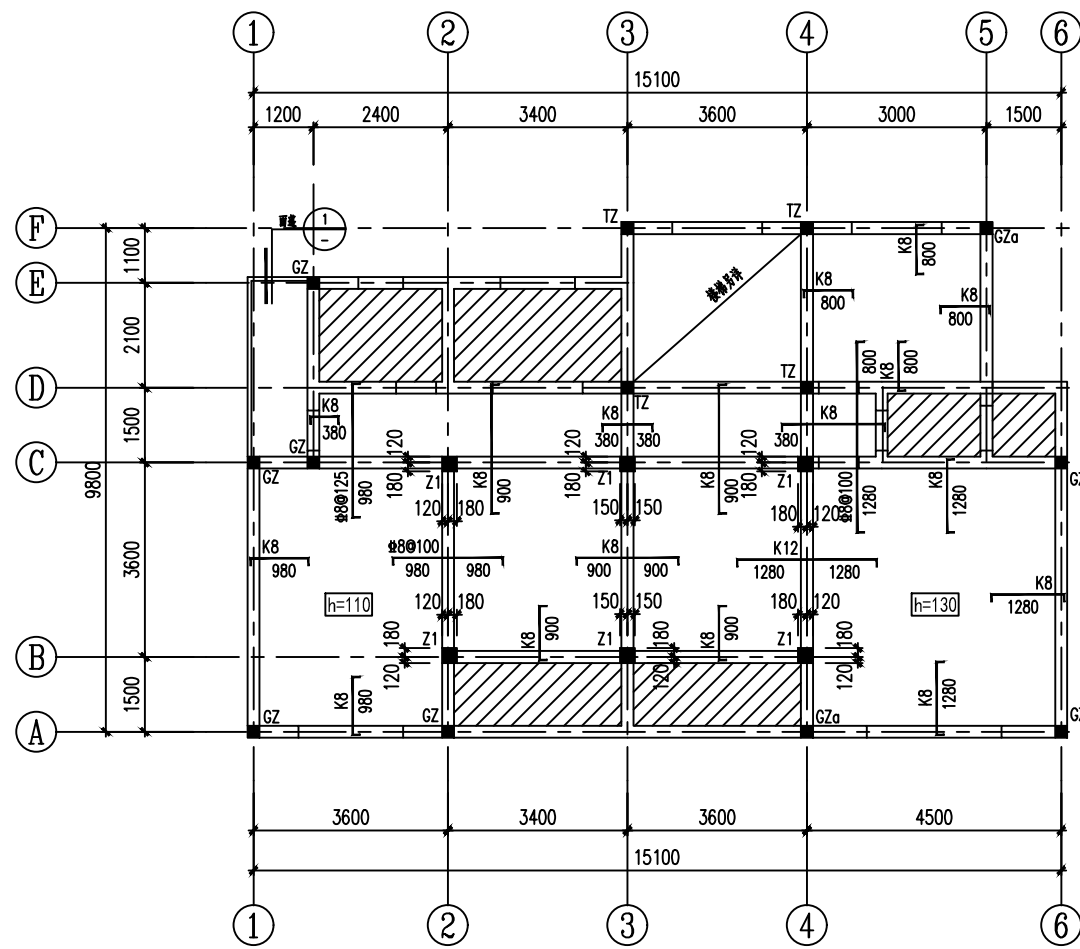
楼梯剖面图

未注明的梯板宽度为1100mm。

楼梯说明:

1. 混凝土强度等级同相应楼层梁板。
2. 楼梯平法施工图注写方法详见16G101-2。
3. 楼梯钢筋连接构造请按16G101-2有关要求施工。
4. 梯板净跨 ≥ 3 米时, 施工时按3/1000起拱。
5. 楼梯栏杆预埋件见建筑图。
6. 楼梯钢筋应先放样再下料。
7. PTB板厚100, 配筋 $\Phi 8@200$ 双层双向。
8. 梯板分布筋为 $\Phi 8@200$ 。

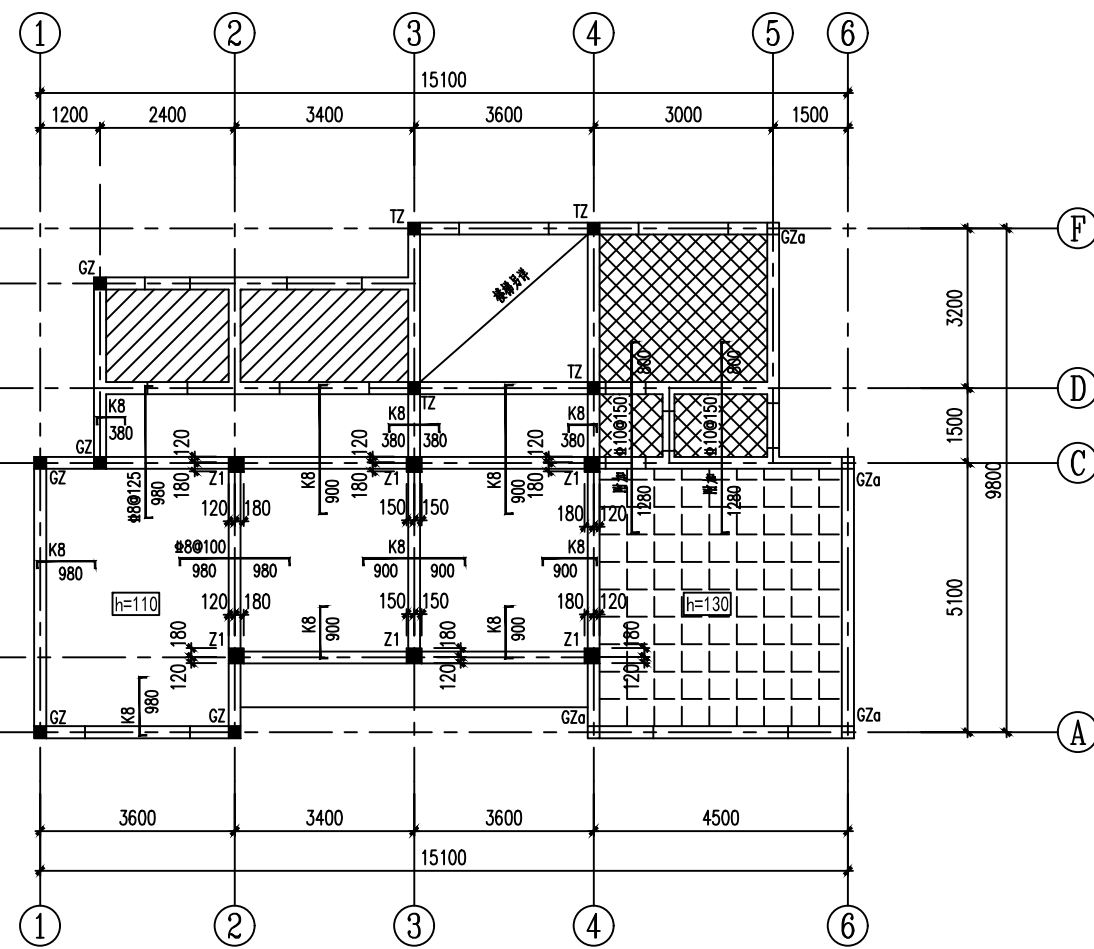




3.550 二层结构平面图

图例：

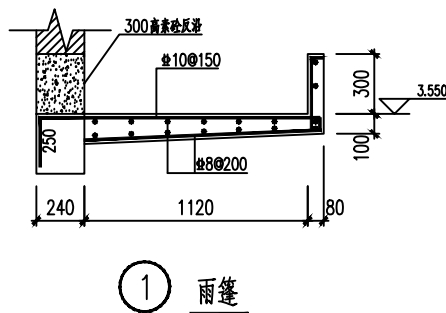
- ▨表示板厚100，配筋 $\Phi 8@200$ 双层双向
- ▩表示板厚120，配筋 $\Phi 8@150$ 双层双向
- ▧表示板厚130，配筋 $\Phi 8@150$ 双层双向



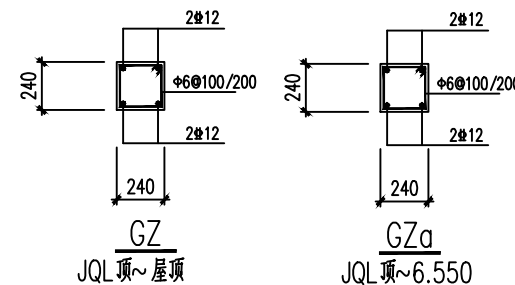
6.550 三层结构平面图

说明：

1. 本项目中“Kd”表示 $\Phi d@200$ ；“Vd”表示 $\Phi d@150$ ；“Pd”表示 $\Phi d@180$ ；“Rd”表示 $\Phi d@120$ ；“Md”表示 $\Phi d@100$ （d为钢筋直径）。
2. 图中未特殊注明的板厚100mm，未标出的底筋为 $\Phi 8@200$ 。
3. 图中未标注尺寸的现浇板钢筋长度均从梁（墙）边算起。
4. 卫生间板顶标高 $H_j=H$ （相应建筑标高）-0.400；其余 $H_j=H-0.050$ 。
5. 相邻板标高有高差的情况，板底钢筋和板面钢筋均断开。
6. 墙下无梁处板底增设2 $\Phi 14$ 底筋（间距100）拉通至支座。
7. 外墙门窗洞口尺寸大于2.1m，洞侧未设置构造柱时，洞侧墙体与相邻构造柱连接，沿墙高每隔360mm配置2 $\Phi 6$ 的通长钢筋和 $\Phi 4$ 分布短钢筋平面内点焊组成的拉结网片或 $\Phi 4$ 点焊网片。
8. 卫生间楼板四周除门洞外应做混凝土翻边，高度高于楼面不应小于200，宽度同墙厚度。
9. 两端边间及中间开间大于3.9m，应在板的表面双向配置 $\Phi 6@200$ 构造防裂钢筋。
10. 楼面板未注明的预留孔洞，预埋管，详见建筑及水施工图。

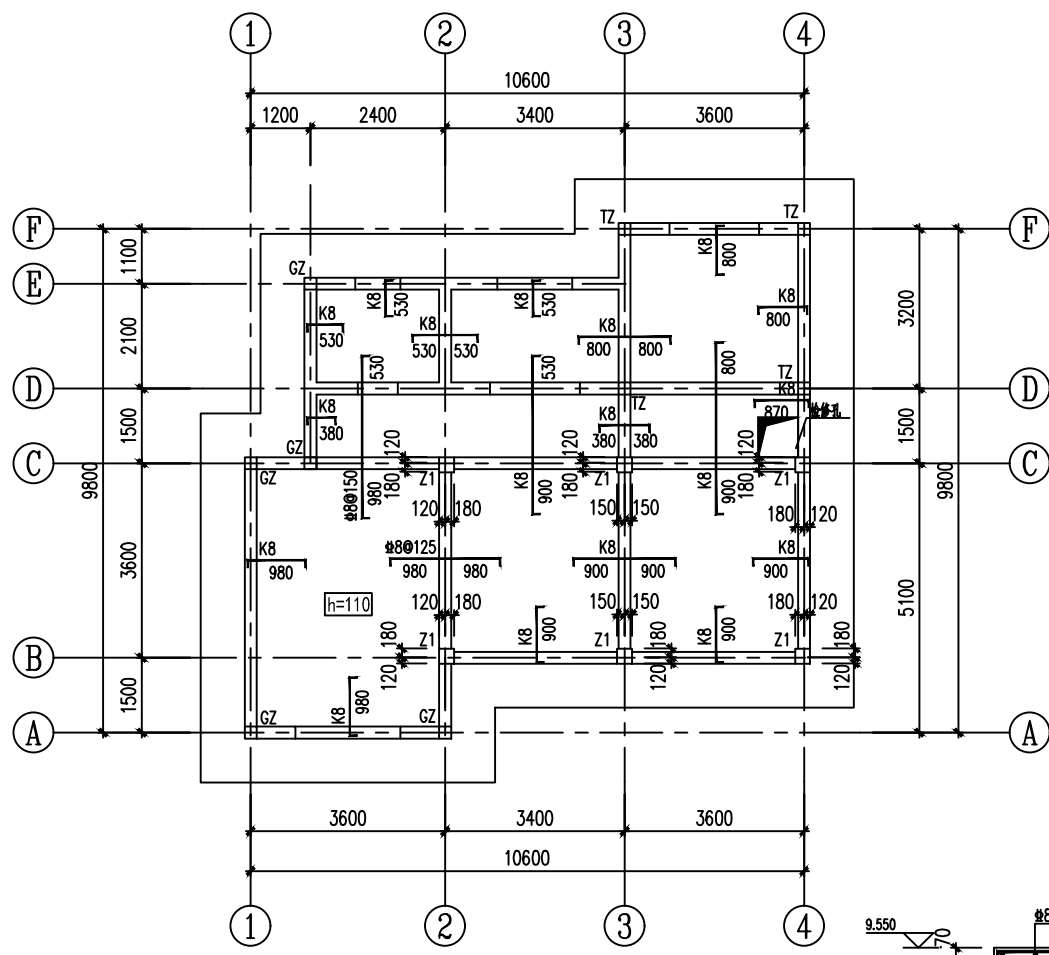


① 雨篷

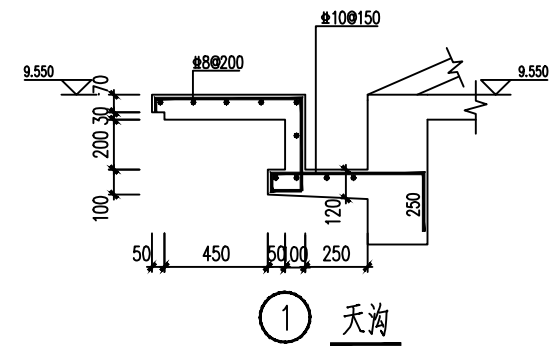


JQL 顶~屋顶

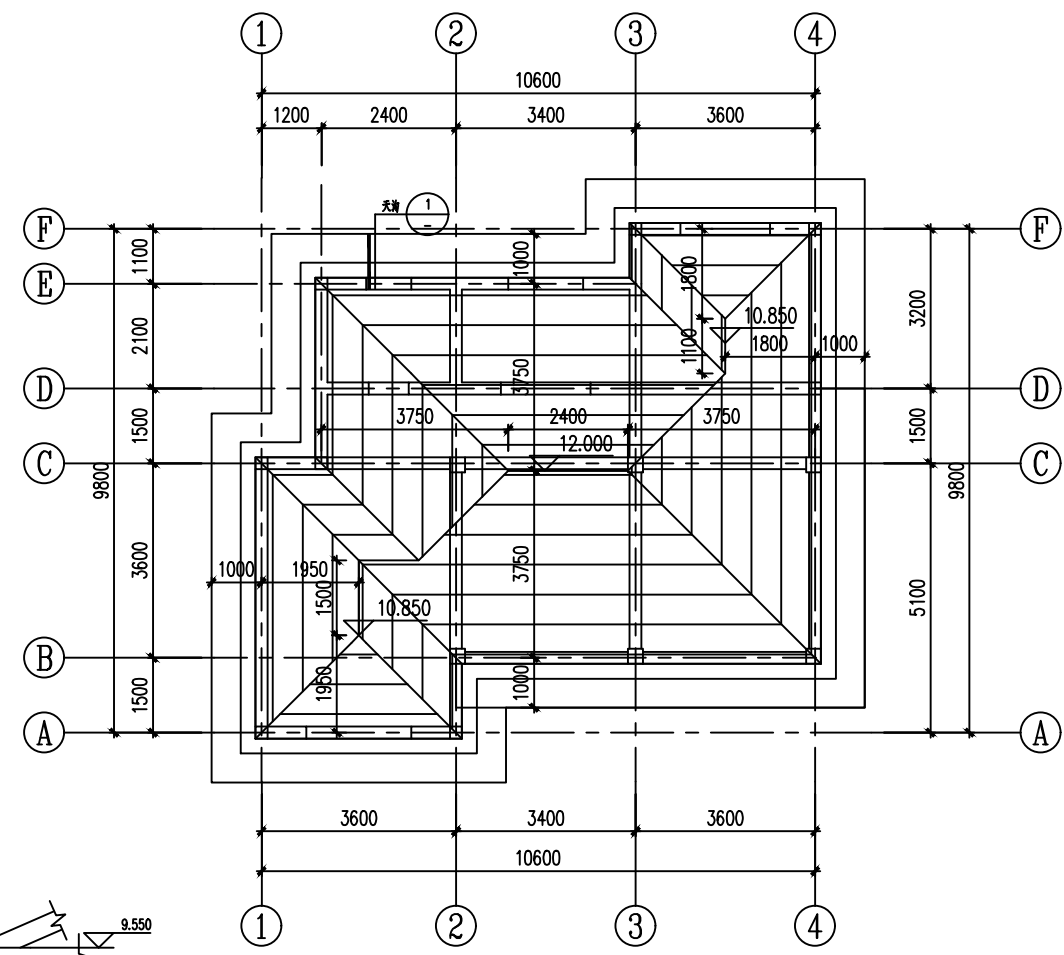
JQL 顶~6.550



9.550 闷顶层结构平面图
楼板开洞做法详见总说明图2



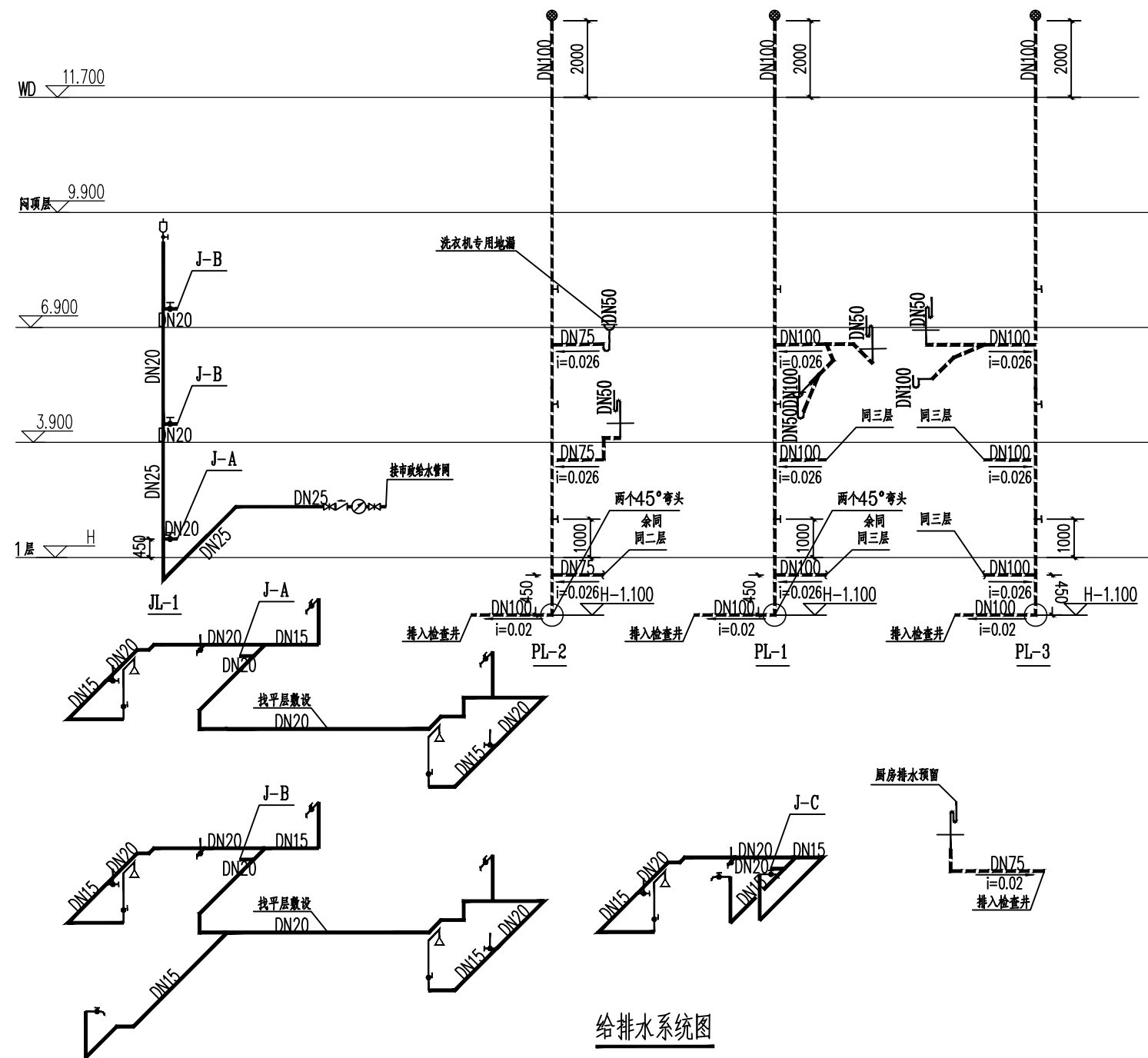
① 天沟



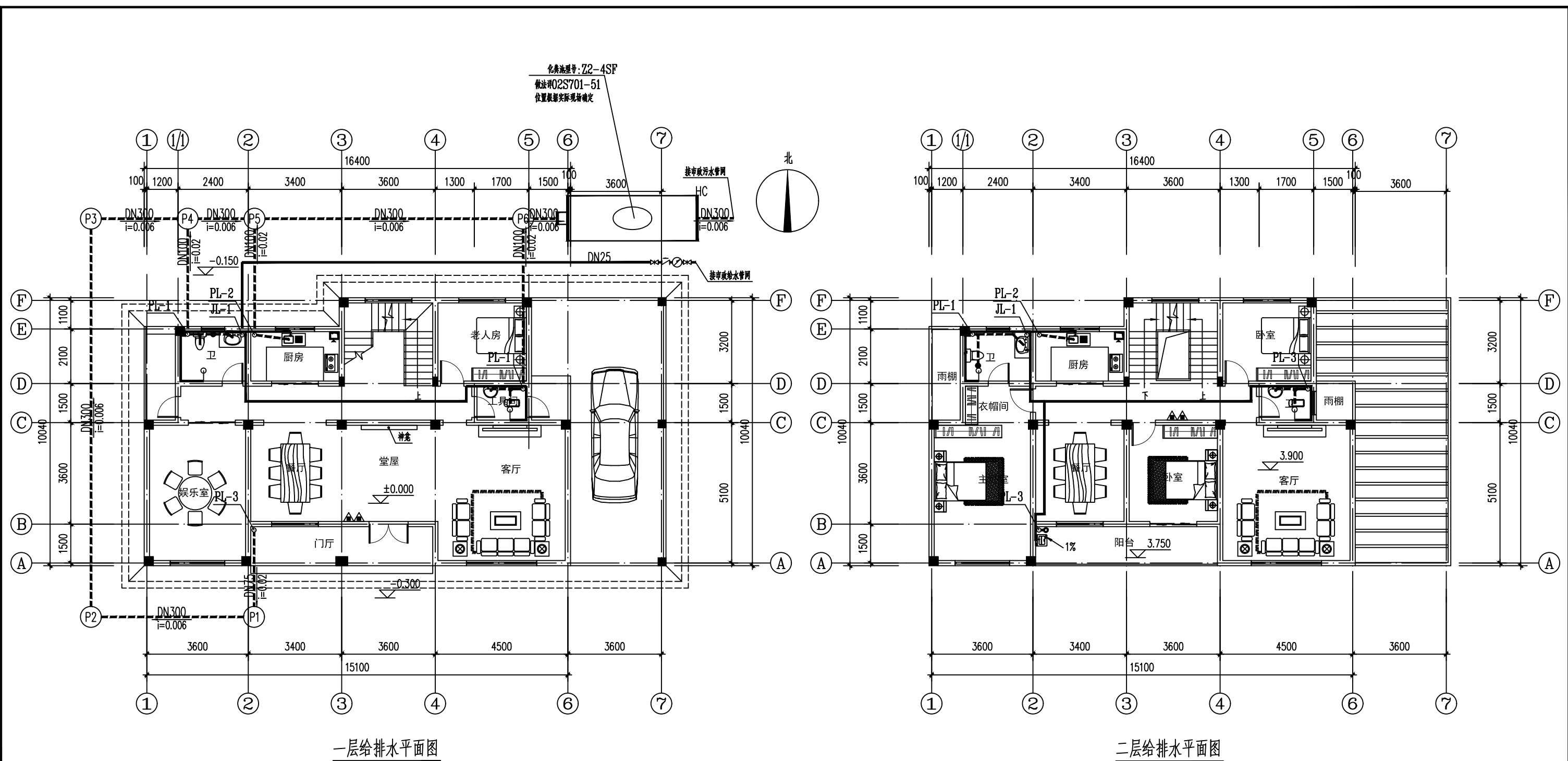
木屋架平面结构布置图

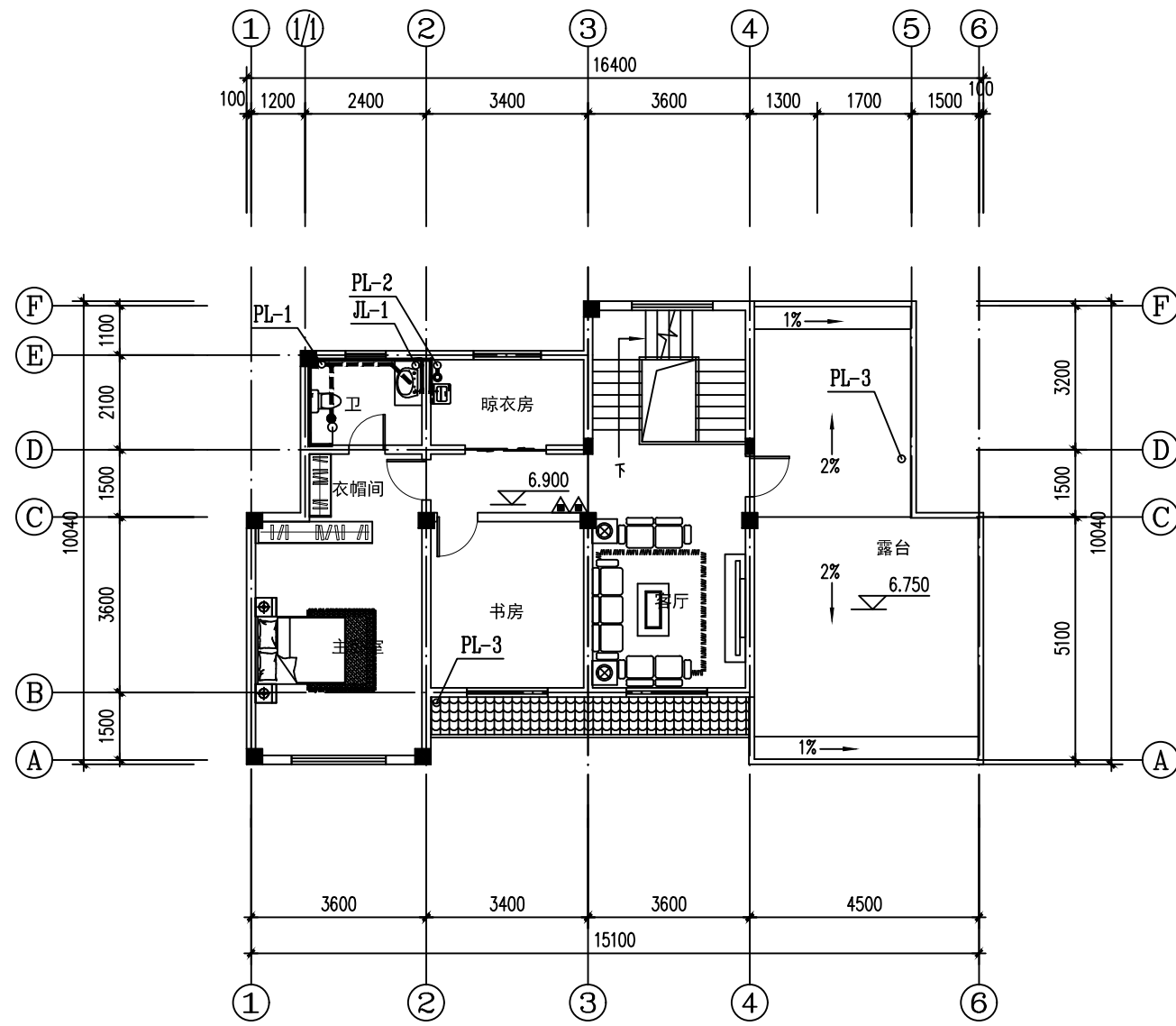
- 木结构制作、安装说明：
木屋架用户自理，所用材料及基本要求如下：
- 1、檩条采用TC11强度等级杉木，直径变化率按9mm/m计。
 - 2、图中所注原木直径不小于110（小头直径）。
 - 3、全部采用双面马钉（ $\phi 12$ ，横长180mm）。
 - 4、木材伸入砌体部分，与砼结构接触部分，用防腐油剂涂刷两次。
 - 5、原木木材含水率不大于25%，板材和规格材不大于20%。
 - 6、木屋架、檩条应涂防火涂料（每平方米的用量不少于0.5kg）。
 - 7、屋面檩条间距为500~550mm。

- 说明：
- 1、本项目中“Kd”表示 $\phi d@200$ ；“Vd”表示 $\phi d@150$ ；“Pd”表示 $\phi d@180$ ；“Rd”表示 $\phi d@120$ ；“Md”表示 $\phi d@100$ （d为钢筋直径）。
 - 2、图中未特殊注明的板厚100mm，未标出的底筋为 $\phi 8@200$ 。
 - 3、图中未标注尺寸的现浇板钢筋长度均从梁（墙）边算起。
 - 4、卫生间板顶标高 $H_j=H$ （相应建筑标高）-0.400；其余 $H_j=H-0.050$ 。
 - 5、相邻板标高有高差的情况，板底钢筋和板面钢筋均断开。
 - 6、墙下无梁处板底增设2 $\phi 14$ 底筋（间距100）拉通至支座。
 - 7、外墙门窗洞口尺寸大于2.1m，洞侧未设置构造柱时，洞侧墙体与相邻构造柱连接，沿墙高每隔360mm配置2 $\phi 6$ 的通长钢筋和 $\phi 4$ 分布短钢筋平面内点焊组成的拉结网片或 $\phi 4$ 点焊网片。
 - 8、卫生间楼板四周除门洞外应做混凝土翻边，高度高于楼面不应小于200，宽度同墙厚度。
 - 9、两端边间及中间开间大于3.9m，应在板的表面双向配置 $\phi 6@200$ 构造防裂钢筋。
 - 10、楼面板未注明的预留孔洞，预埋管，详见建筑及水施工图。

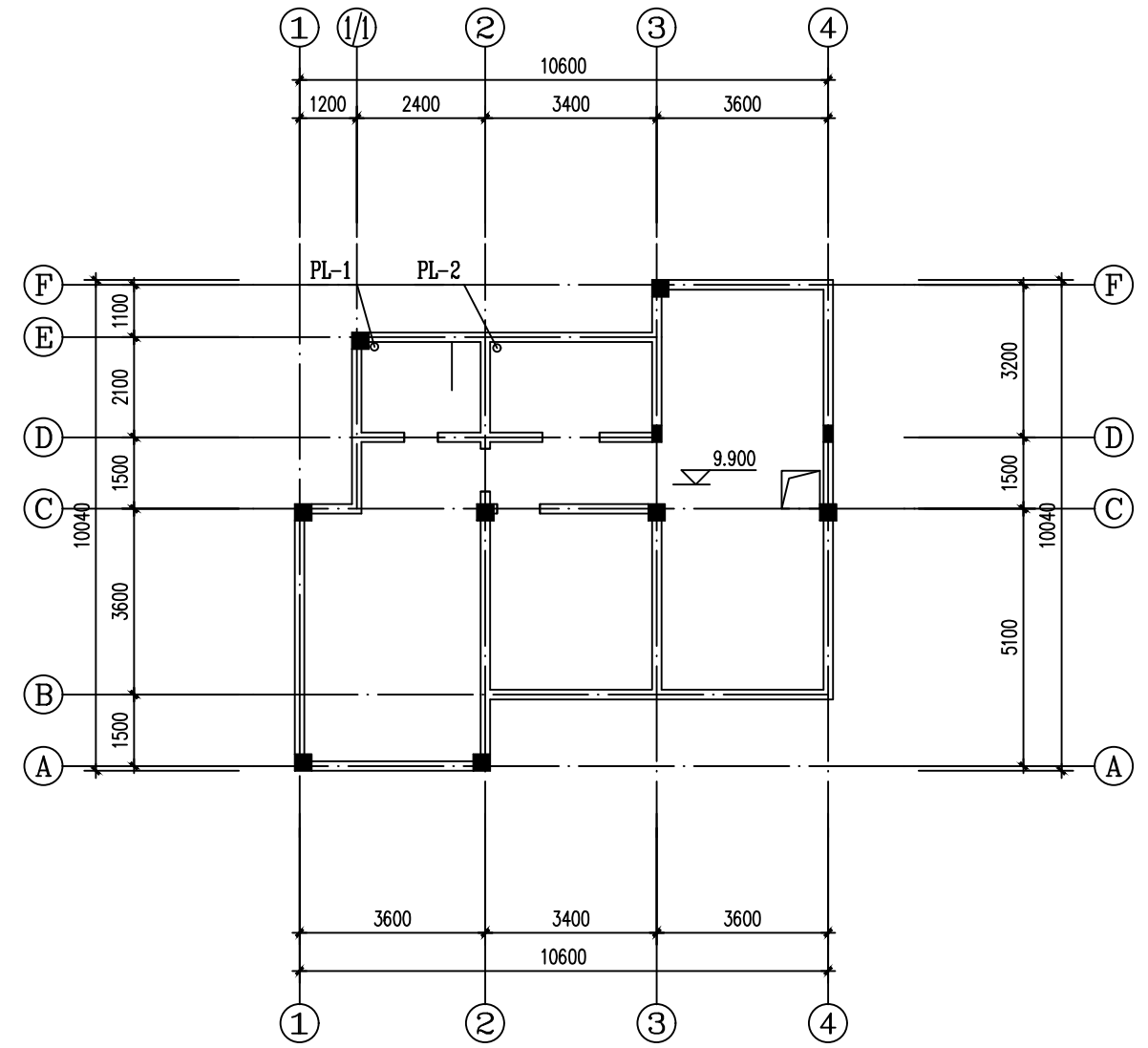


给排水系统图

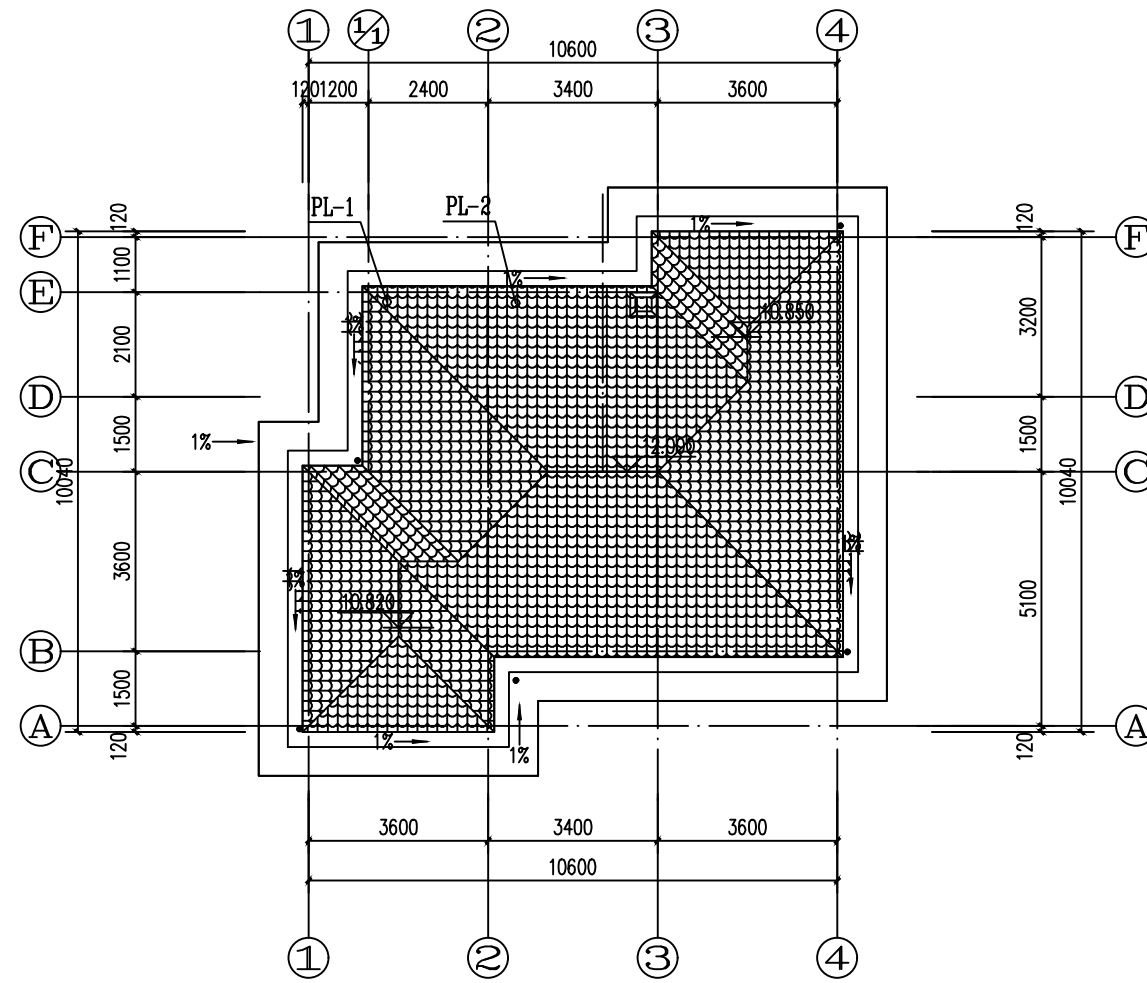




三层给排水平面图



闷顶层给排水平面图

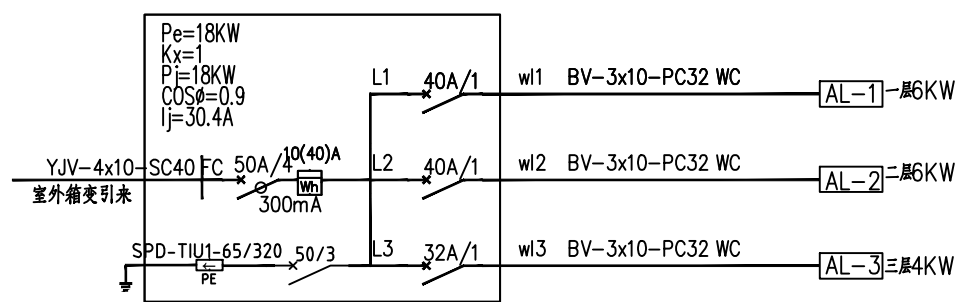


屋顶层给排水平面图

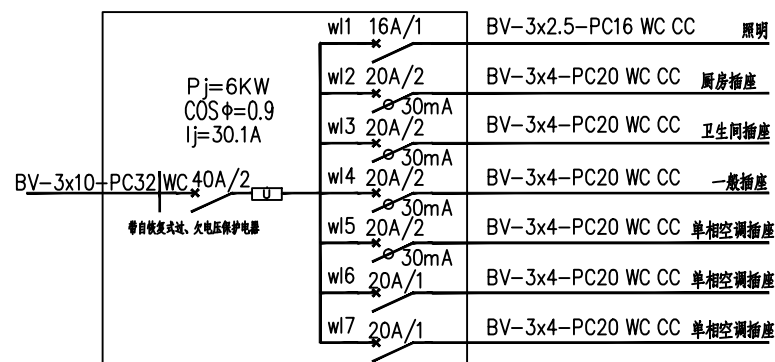
弱电设计说明

图例

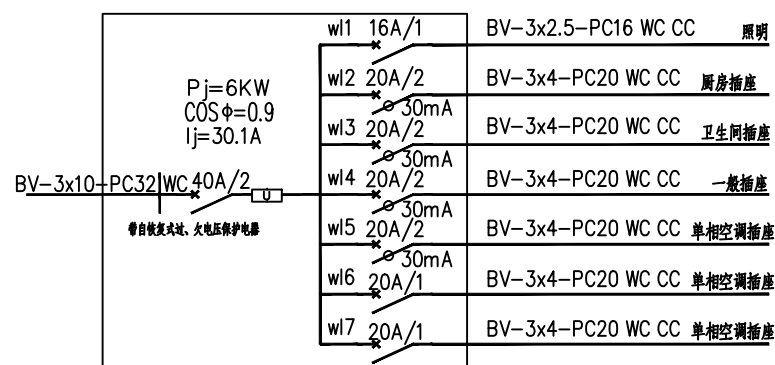
序号	图例	名称	规格	单位	数量	备注
1	□	局部等电位端子箱	135x75x60(宽x高x厚)	个	按实	做法见08D800-8 132
2	□	总等电位端子盒	300x200x120(宽x高x厚)	个	按实	做法见08D800-8 122
3	□	照明配电箱	AL	个	按实	见配电箱系统图
4	⊖	排风扇	APC15A	台	按实	吊顶或窗上安装
5	⊙	节能灯	节能灯 36W	盏	按实	吸顶安装
6	⊙	防水防尘吸顶灯	节能灯 扇扇36W 扇扇9W	盏	按实	吸顶安装或壁装距地2.5m
7	⚡	单联单控开关	K31/1/2A	个	按实	安装高度1.4m
8	⚡	双联单控开关	K32/1/2A	个	按实	安装高度1.4m
9	⚡	单联双控开关	K33/1/2A	个	按实	安装高度1.4m
10	⊖	防水型插座	K426/10US(配防水盒)	个	按实	安装高度1.5m
11	⊖	多用插座	K426/10US(带安全门)	个	按实	安装高度0.3m
12	□	家居综合配电箱		个	按实	安装高度0.4m
13	⊖	网络插座	B6U1	个	按实	安装高度0.4m
14	⊖	电视插座	B61TV	个	按实	安装高度0.4m
15	⊖	电话插座	BT01	个	按实	安装高度0.4m
16	⊙	感应式自动控制的发光二极管灯	9W	盏	按实	吸顶安装
17	⊖	单相空调插座(挂式)	BT01	个	按实	安装高度1.8m
18	⊖	单相空调插座(立式)	BT01	个	按实	安装高度0.3m
19	⊙	节能灯	节能灯 9W	盏	按实	吸顶安装



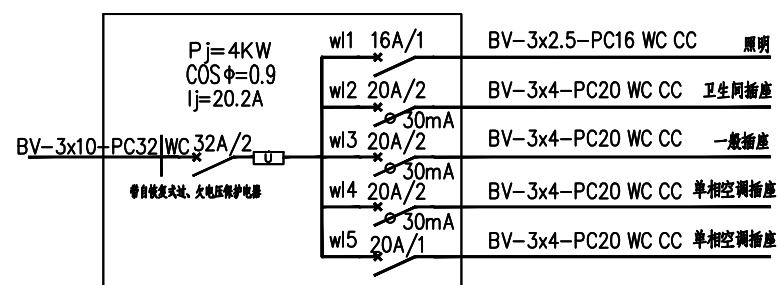
AWZ (总配电箱系统图)



AL-1 (一层配电箱系统图)



AL-2 (二层配电箱系统图)



AL-3 (三层配电箱系统图)

本工程通信系统根据《住宅小区及商住楼通信设施建设标准》进行设计,做到三网融合、光纤入户,满足多家电信业务经营者平等接入、用户可自由选择电信业务经营者。

1、本工程设有小区设备间(弱电机房),各电信业务经营者光纤接入各自的光纤配线架,用户设小区总光纤配线架,由小区总光纤配线架引出N+4芯光缆至各单元设备间或单元电井的单元配电箱,单元配电箱(容量为16户)由光纤分纤箱和电视分配箱组成。

2、由单元配电箱采用两根单芯蝶形光纤和一根同轴电缆SYWV75-5引入家庭信息箱(家居配电箱)。

3、每套住宅设置一个家庭信息箱,在住宅客厅、主卧室等处设双向电视传输插座各一个,在客厅、主卧室、书房等处设RJ45信息插座1~2个。采用SYWV75-5同轴电缆和超五类以上四对双绞线由家庭信息箱引至各电视和信息插座。

4、有线电视采用集中分配方式。由单元电视分配箱进户采用SYWV75-5穿一根料管暗敷引入,用户端出口电平应达到有线电视台要求,图像质量不低于4级。

5、信息系统包括语音、数据等信号的传输,由单元光纤分纤箱进户采用两根单芯蝶形光纤穿一根PC20塑料管暗敷引入。

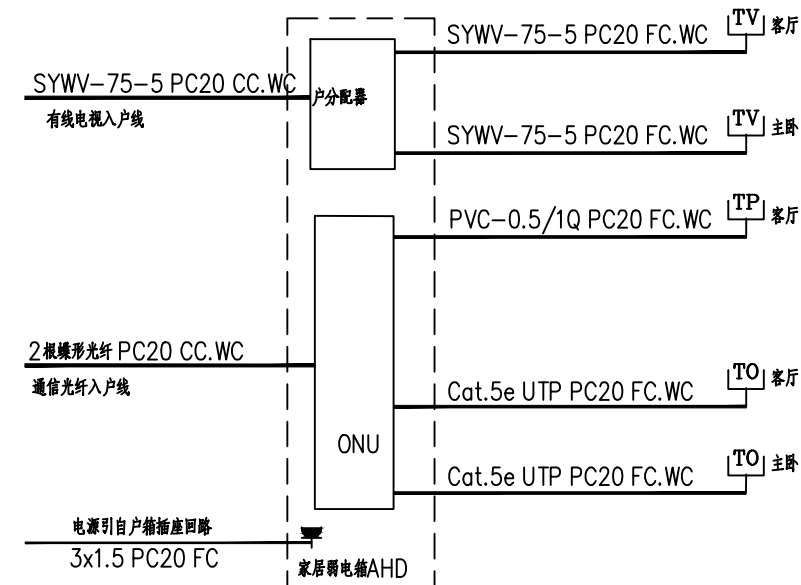
6、电视、电话、网络系统的设备组成和光缆、线管规格由相关业务经营者进行确认或深化设计。

7、小区设备间、单元设备间、单元配电箱等处设置等电位联结端子板;弱电设备电源系统设置浪涌保护器。

8、弱电设备安装处设置AC220V单相五孔电源插座,电源引自小区设备间配电箱或单元公共照明配电箱;家庭信息箱内设置电源插座,电源引自住户配电箱的插座回路。

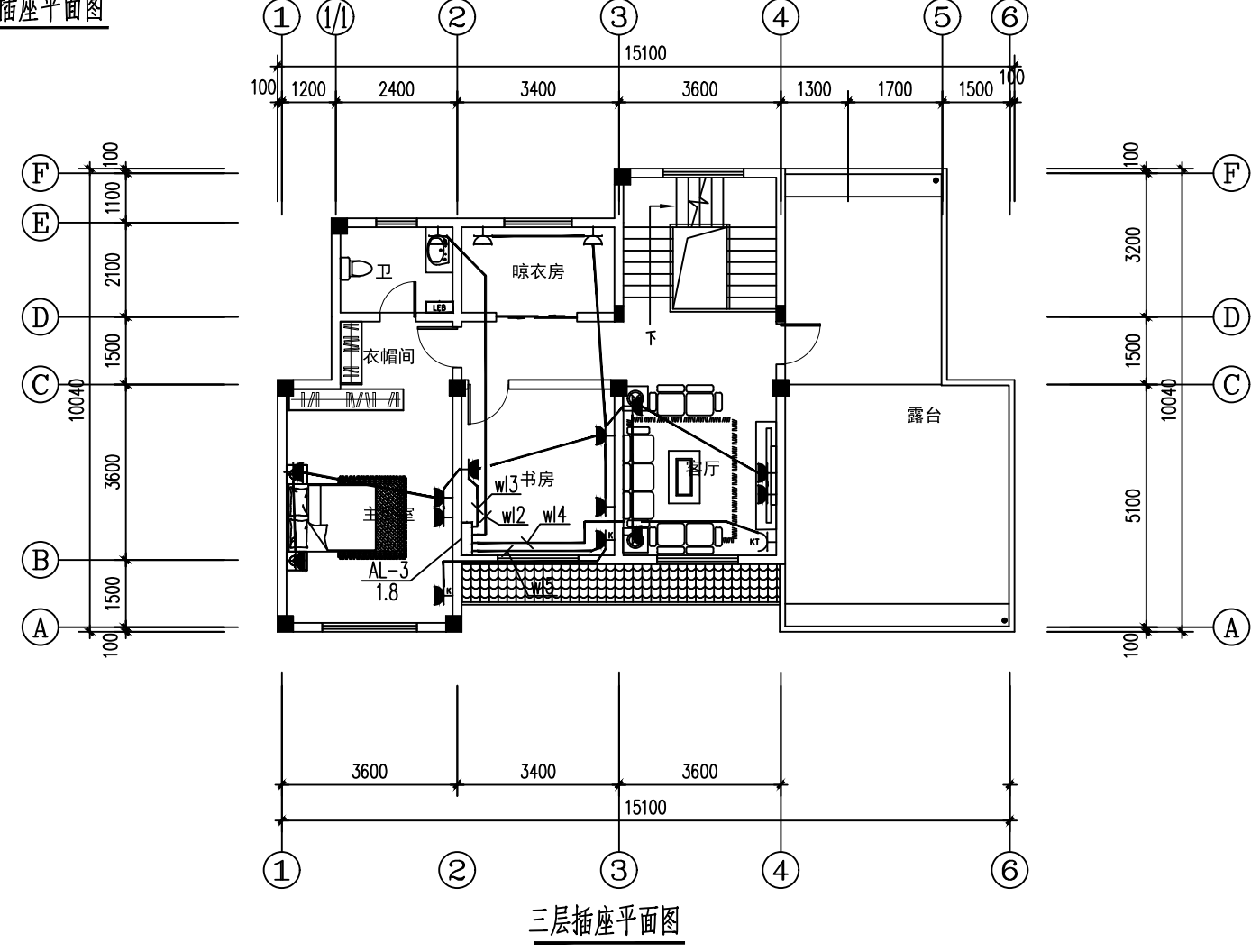
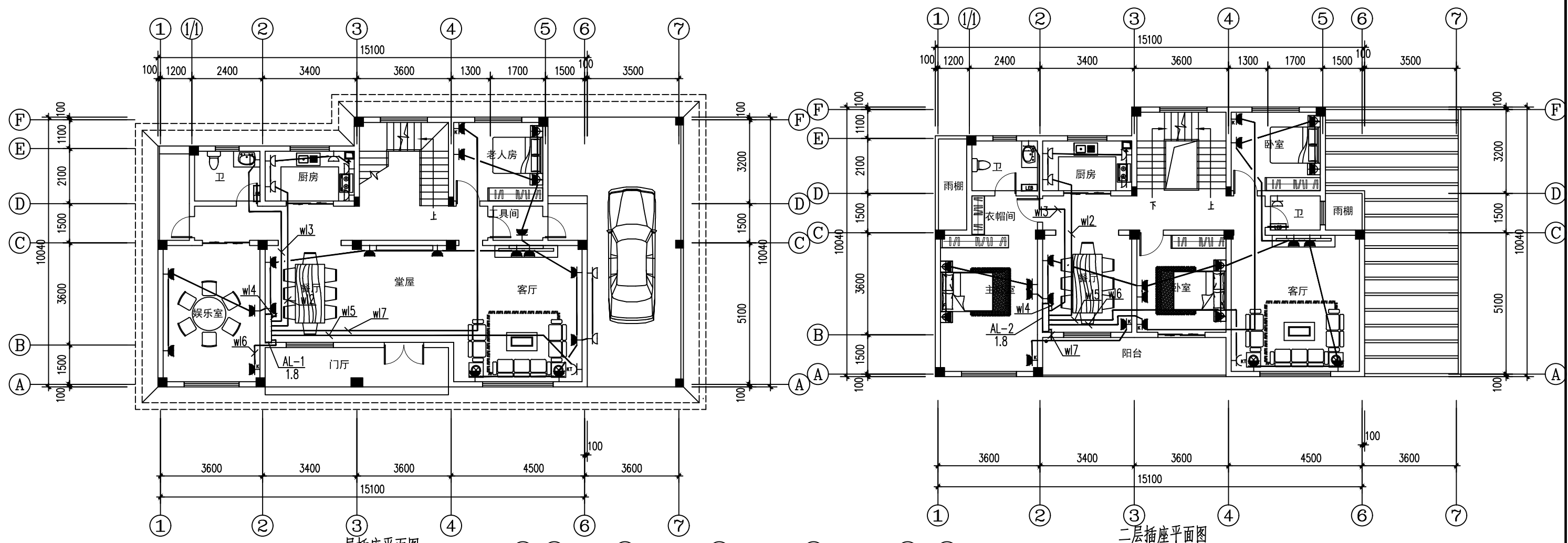
9、综合布线的电缆从建筑物外面进入建筑物时,应选用适配的信号线路浪涌保护器。

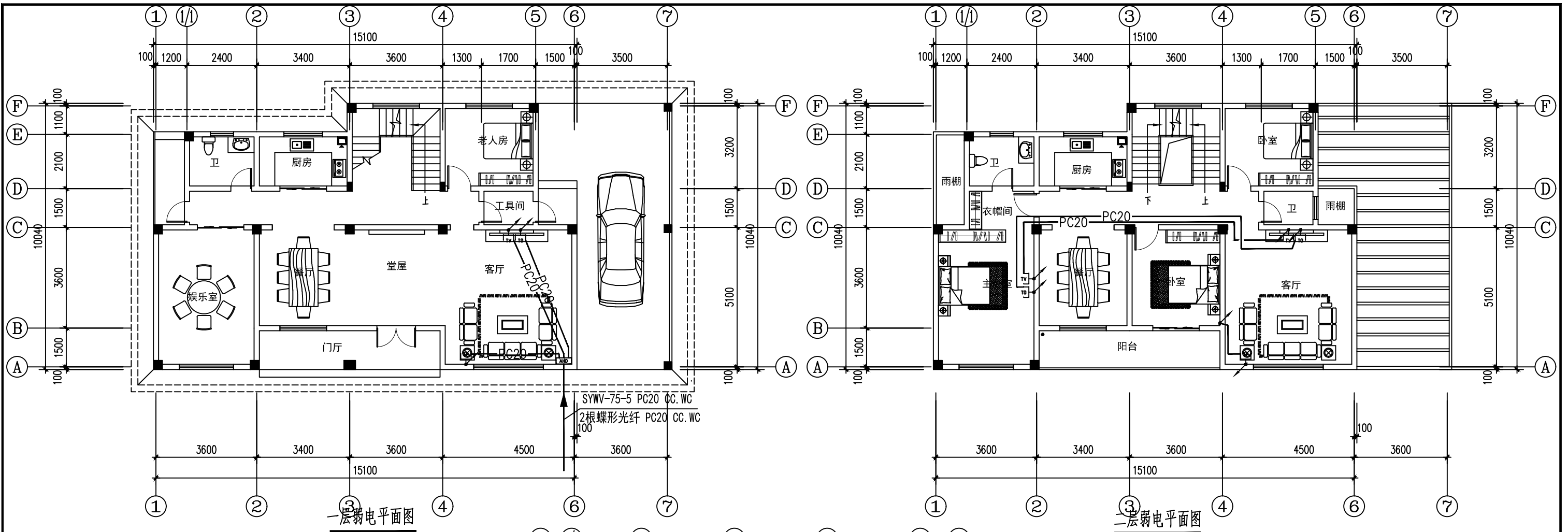
10、在电子系统的室外线路采用光缆时,其引入的终端箱处的电气线路侧,当无金属线路引出本建筑物至其他有自己接地装置的设备时可安装B2类慢上升率试验类型的电涌保护器,其短路电流宜选用75A。



家居配线箱系统

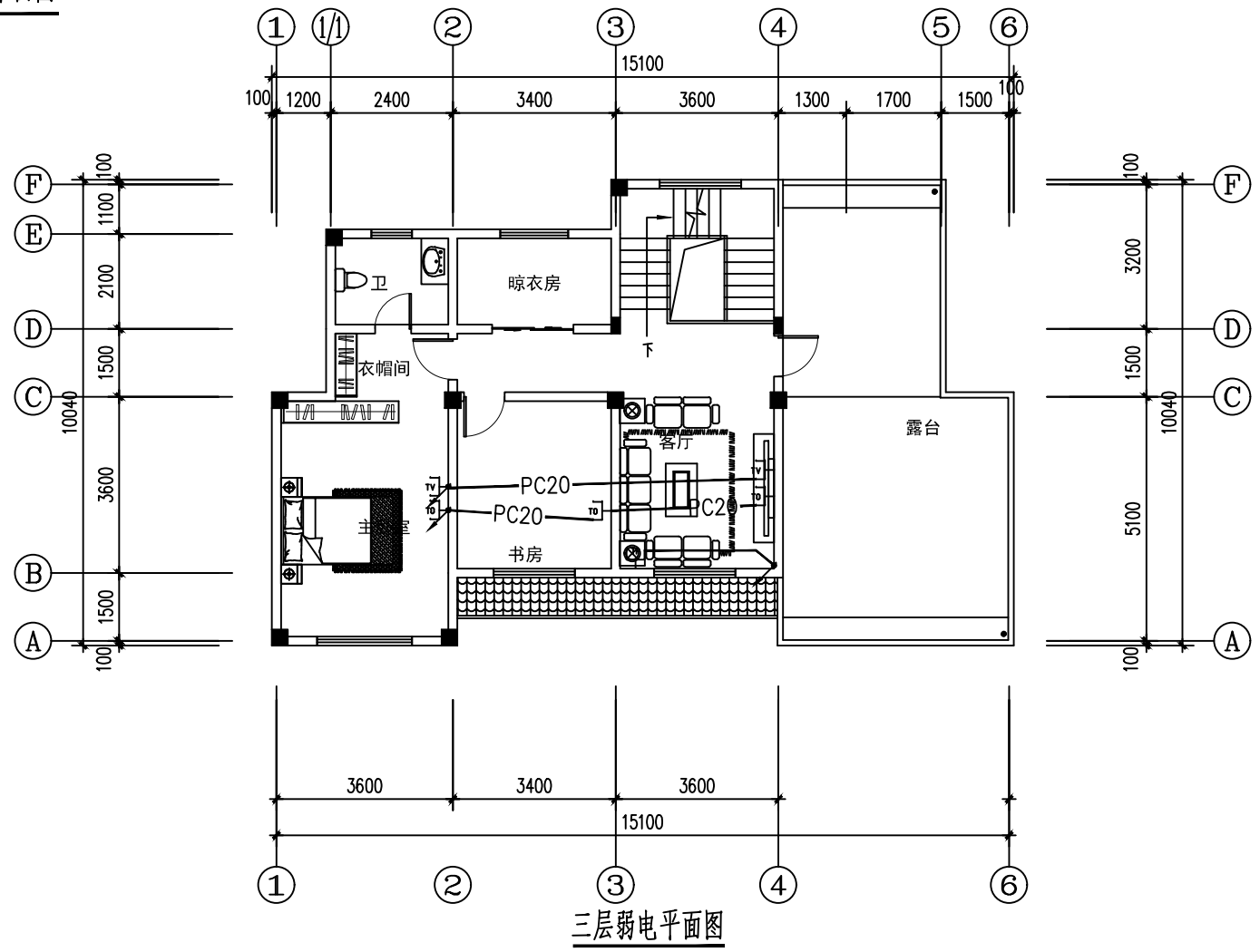
电视、电话、网络插座数量根据不同户型可做相应增减
家居配线箱尺寸400x300x120



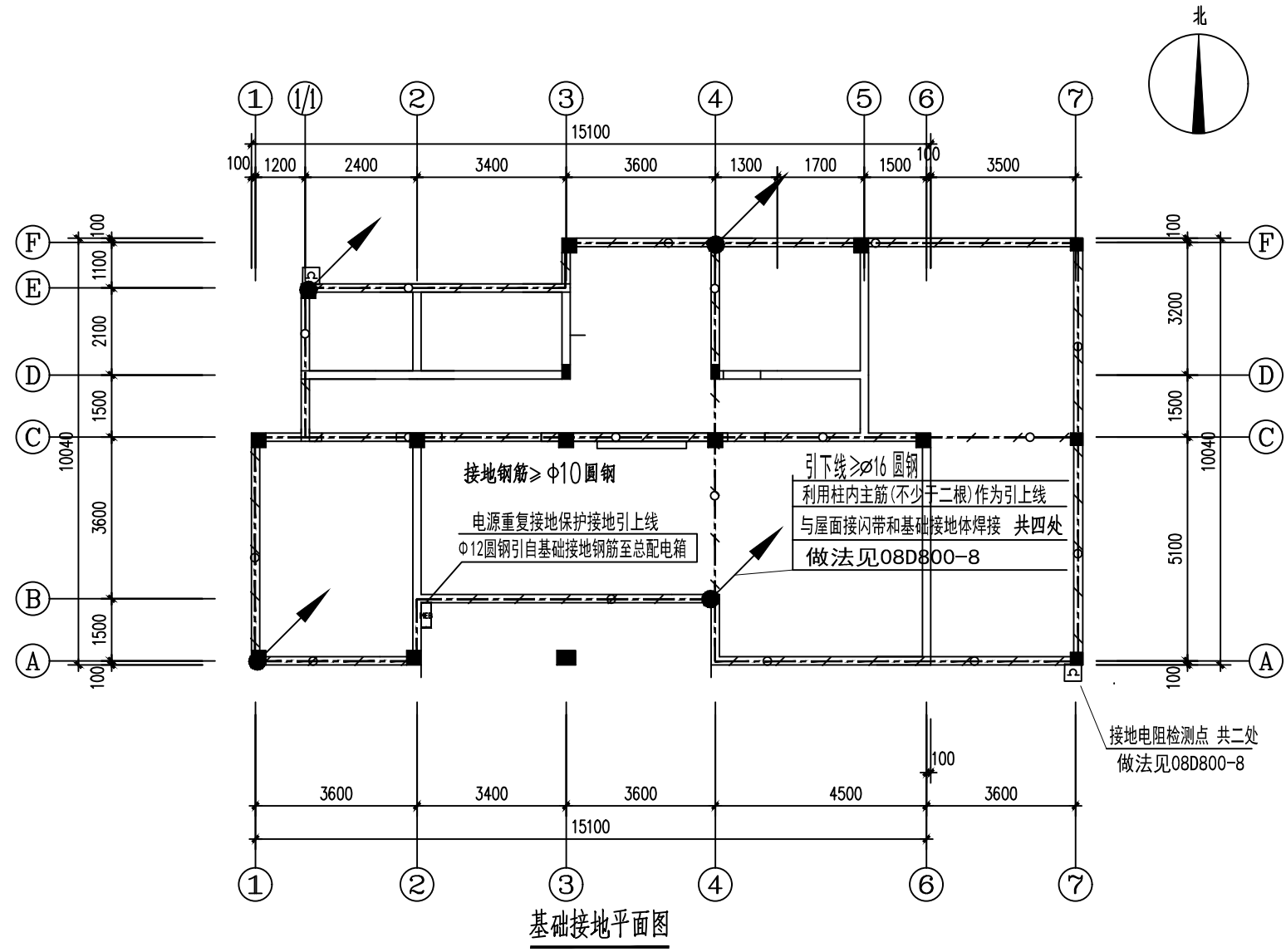
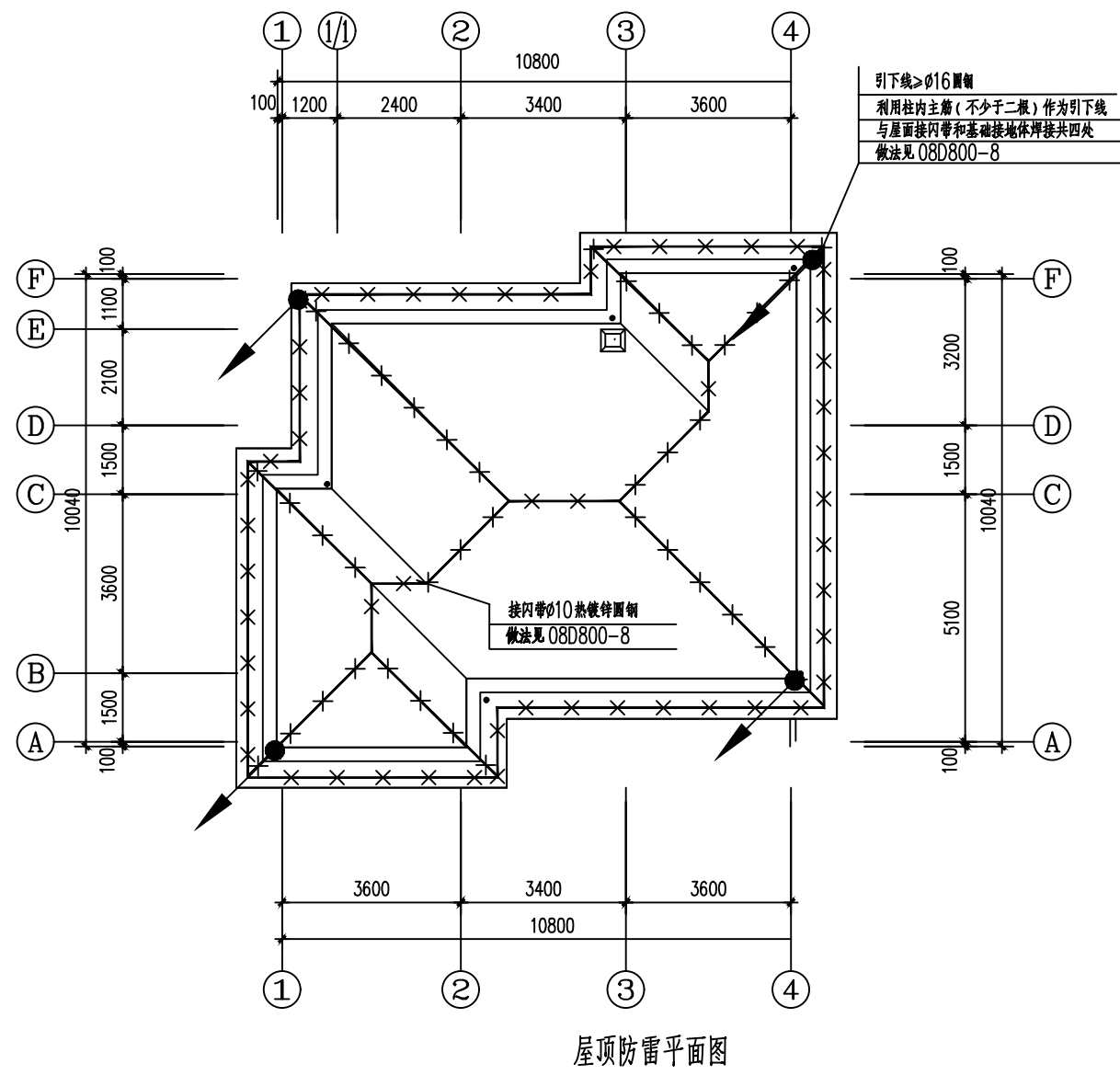


一层弱电平面图

二层弱电平面图

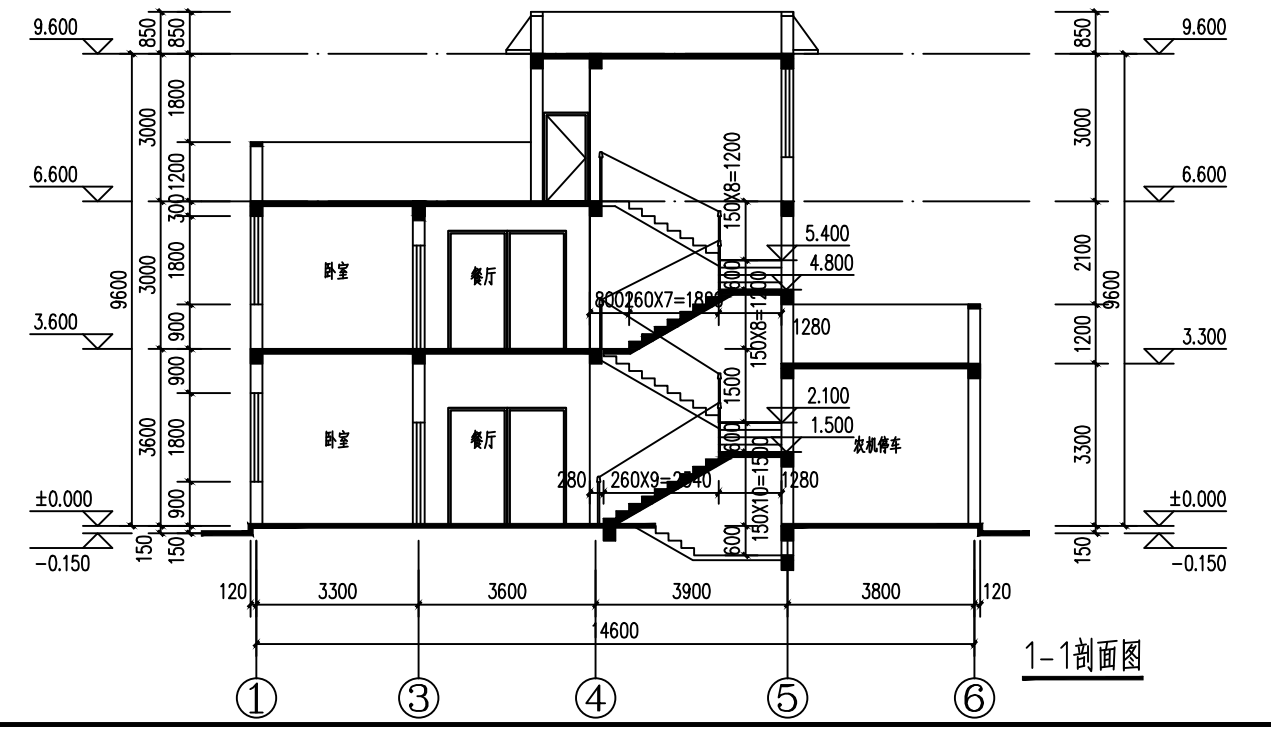
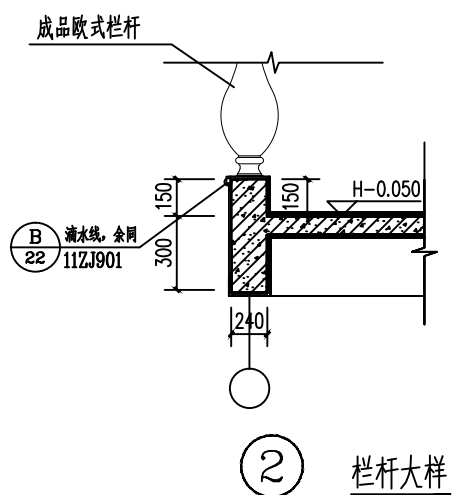
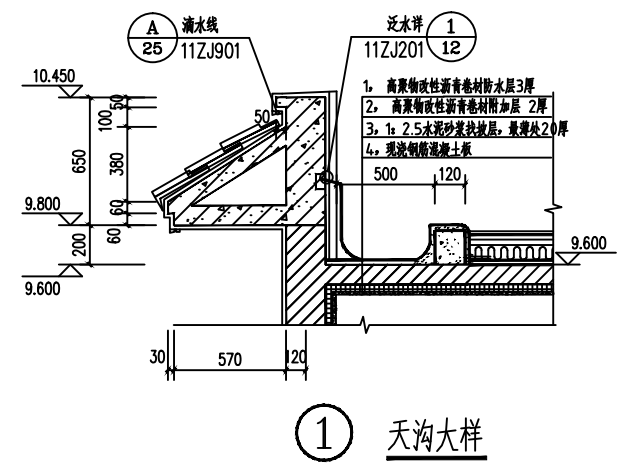
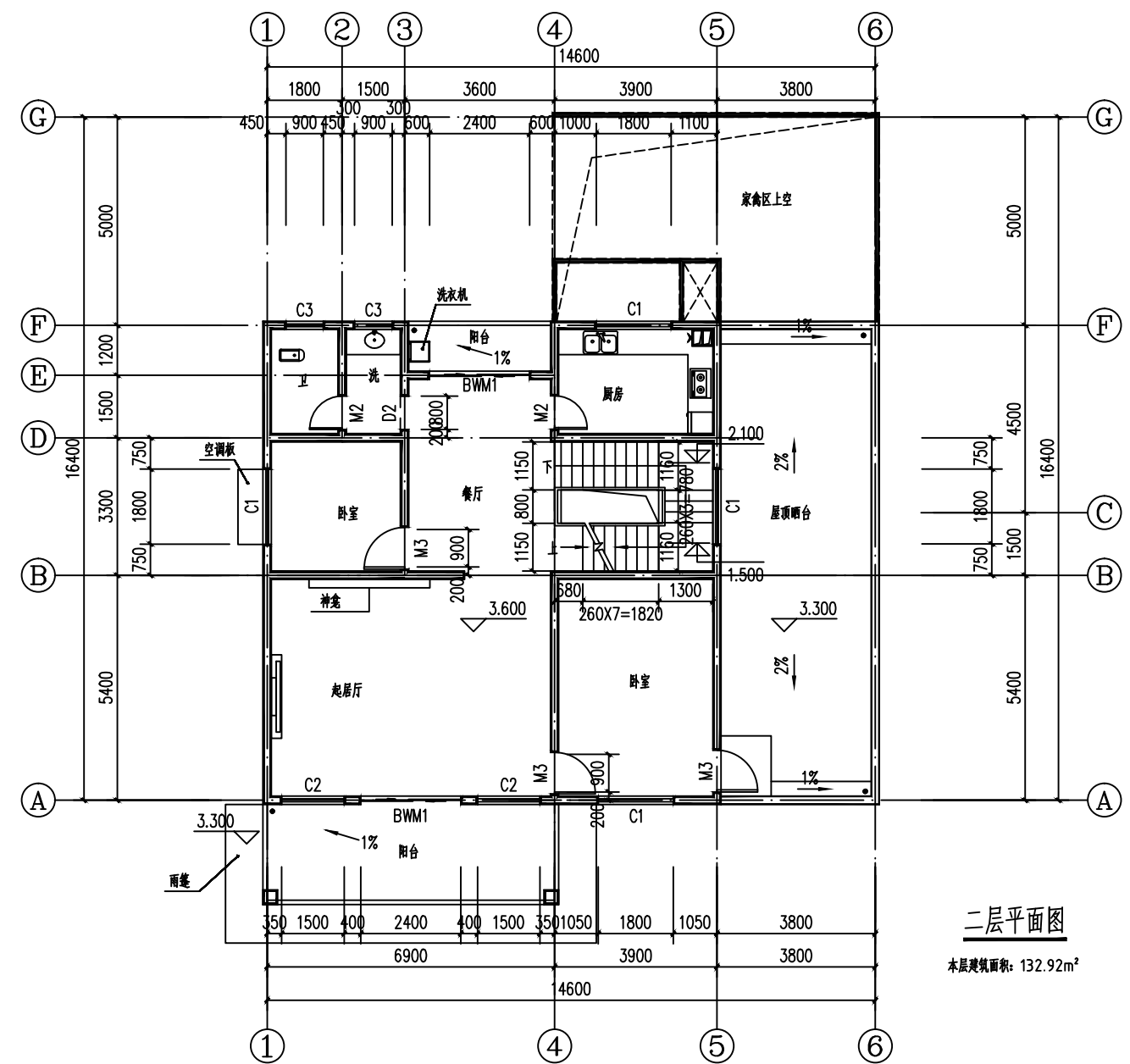
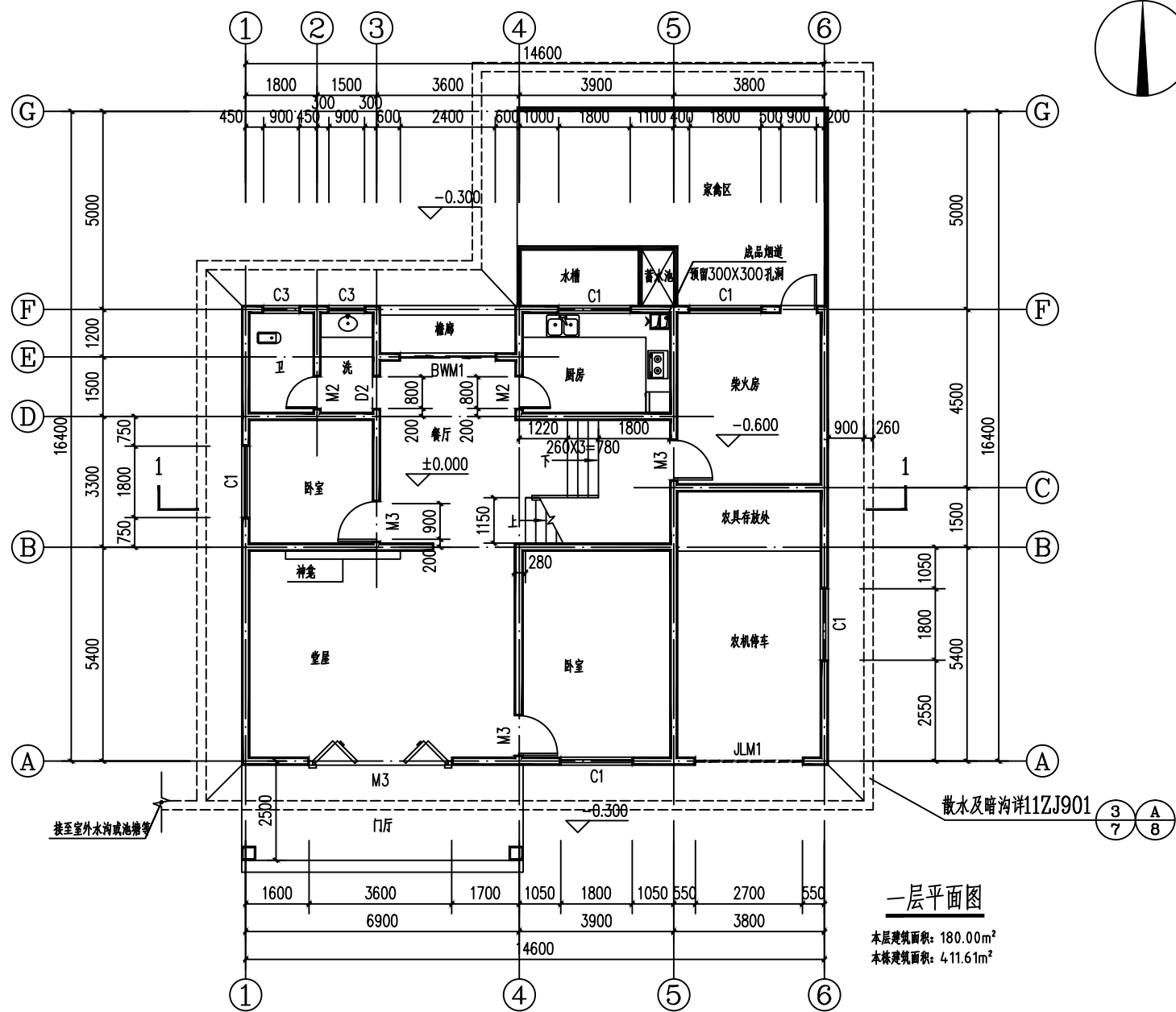


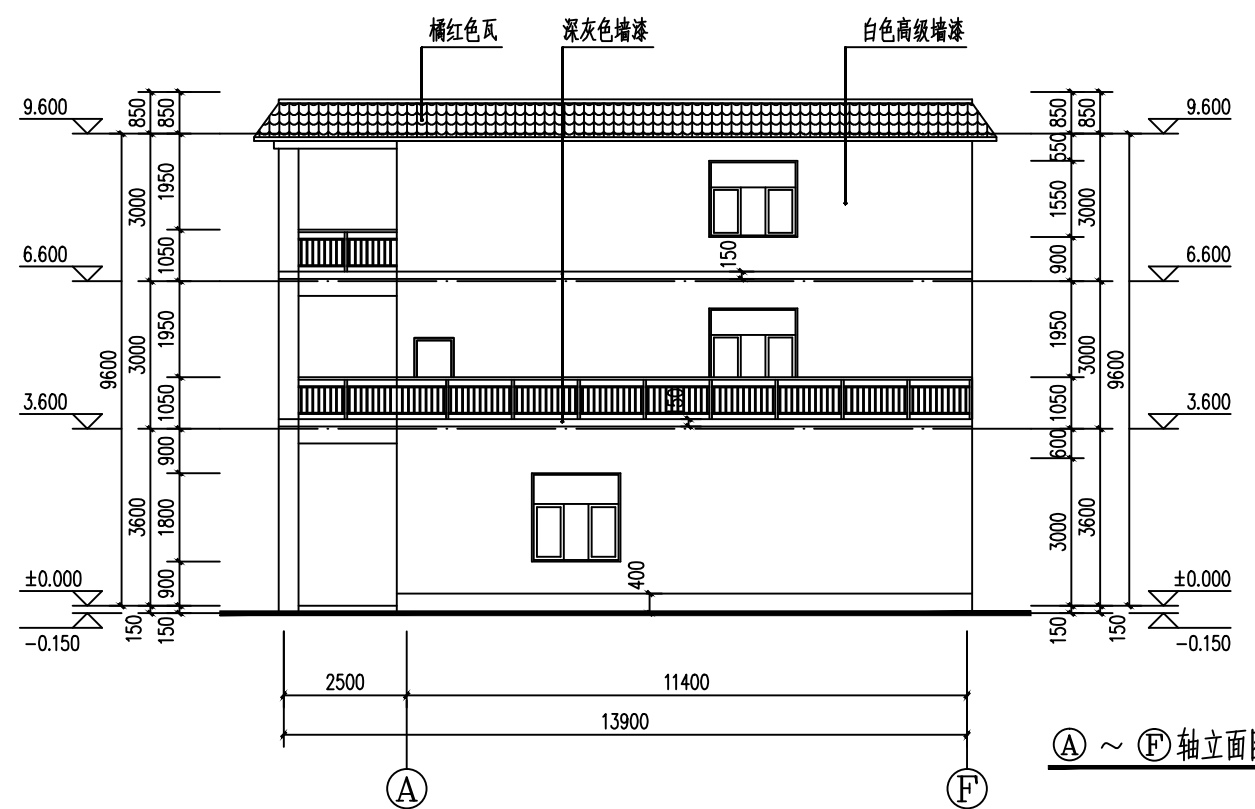
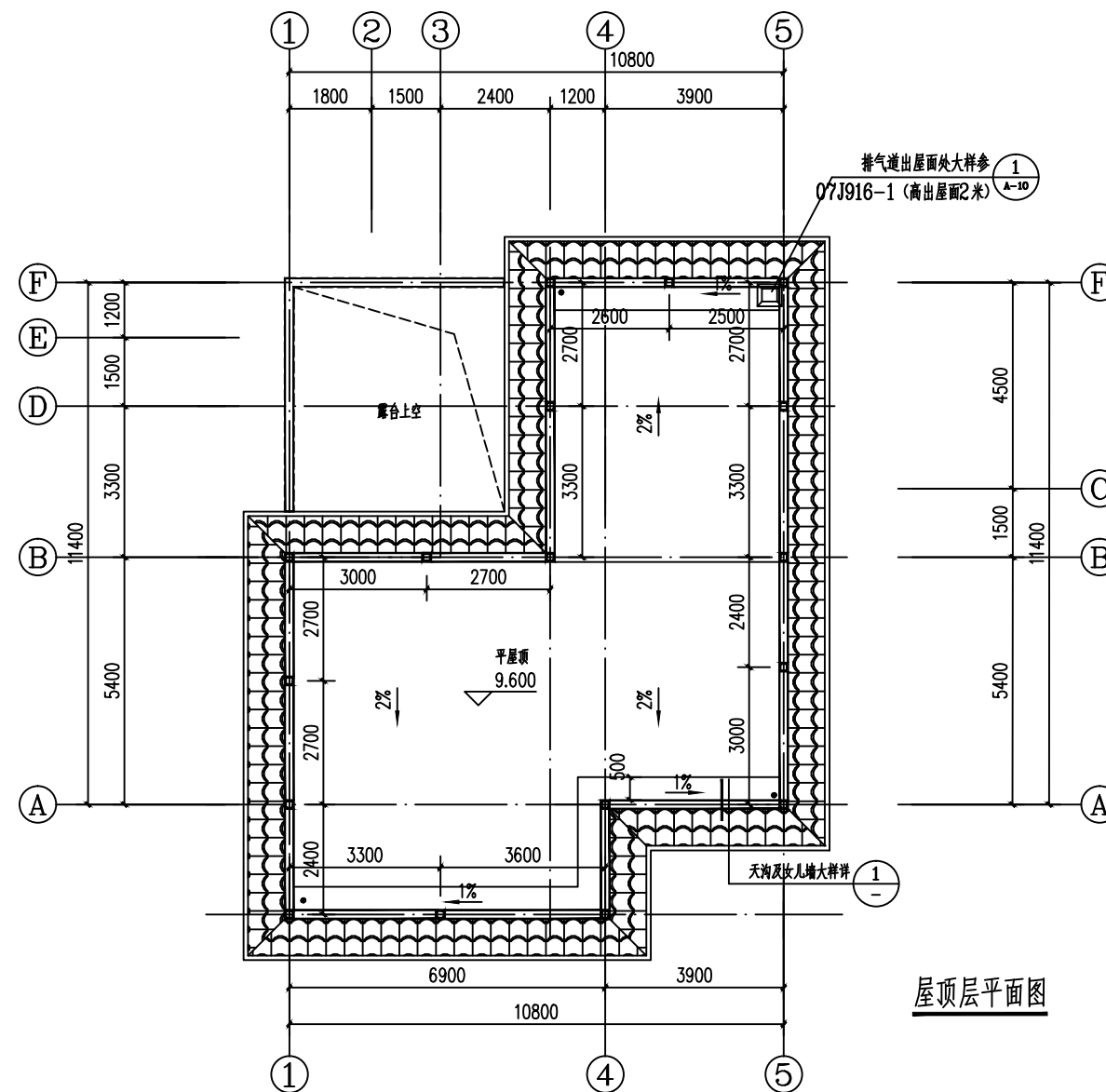
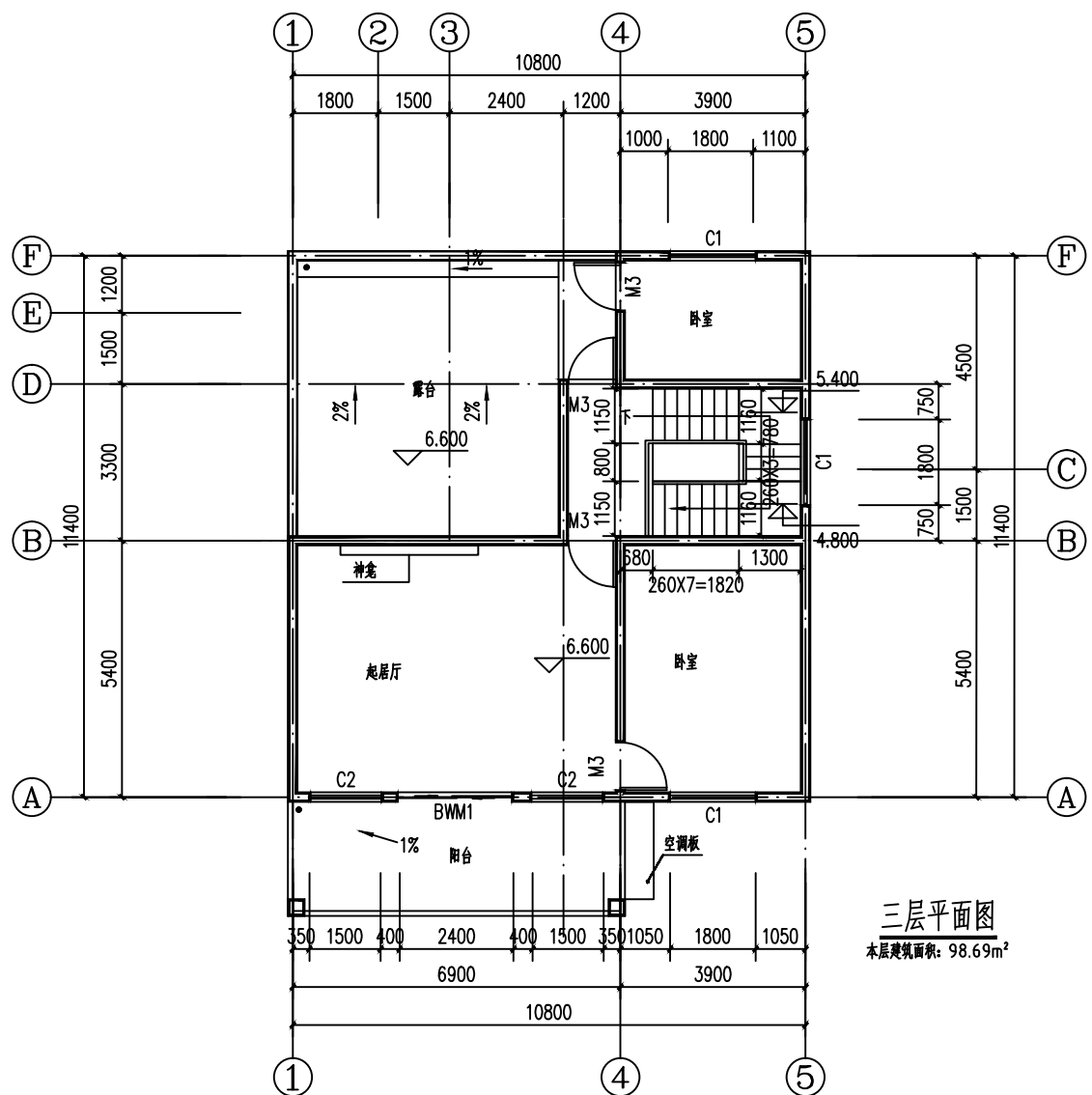
三层弱电平面图



户型五





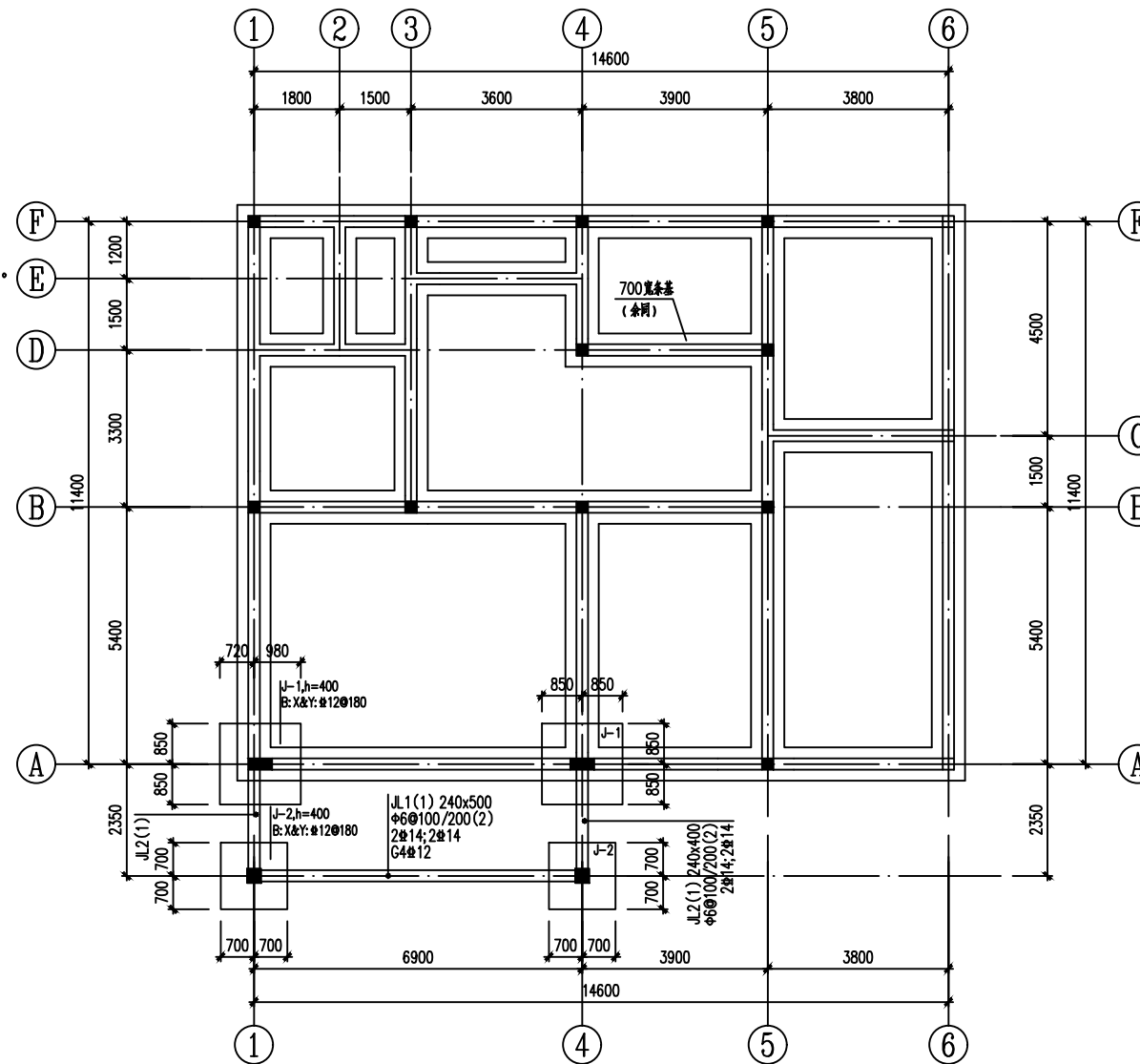
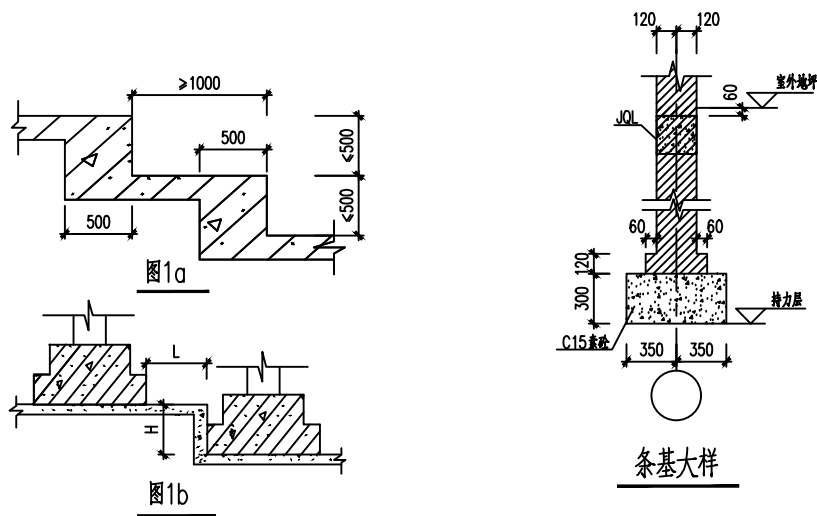


基础说明:

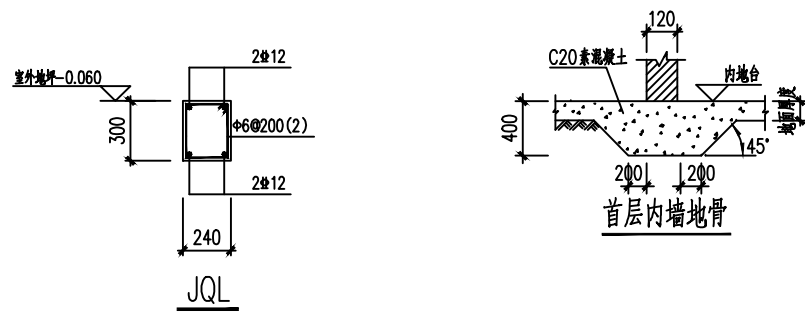
本工程采用墙下条基及柱下独立基础,持力层暂定为粘土层,地基承载力特征值暂定为 $f_{ak}=150kpa$ 。

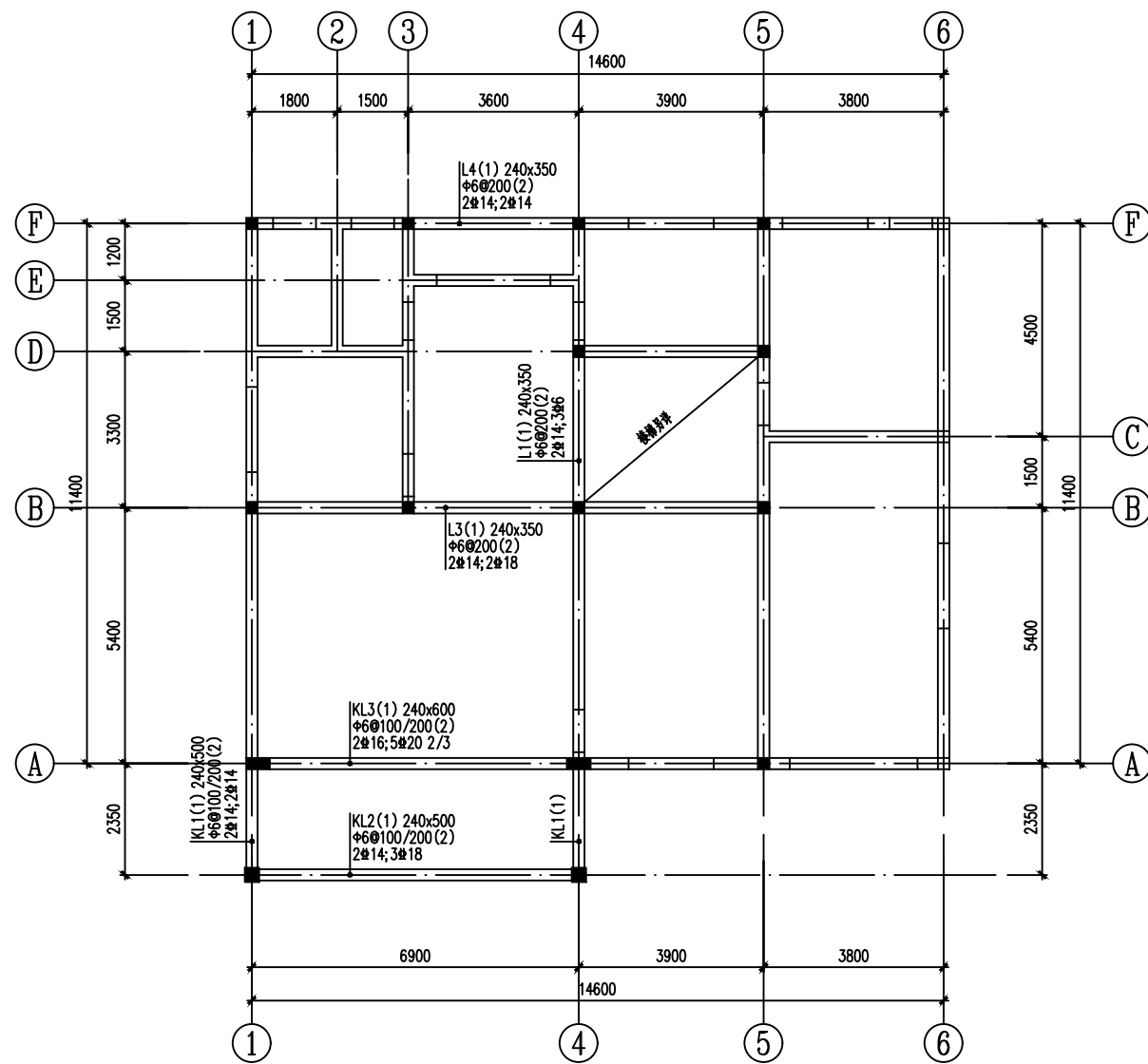
施工前建议先进行施工勘察(如触探)及探深。

1. 本工程的地基基础设计等级为丙级,场地类别为II类。
2. 所有基础埋深不小于1.2米,进入持力层深度不得小于300。
3. 扩展基础基槽(坑)开挖到底后,应进行基槽(坑)检验,并对持力层地基承载力按规范要求进行检测。
4. 基础混凝土强度等级C25,垫层素砼C15,基础梁混凝土强度等级C25。
5. 本工程基础施工前应先进行施工勘察,逐个基础检验基底宽度的1.5倍和5m深度范围内是否存在溶洞、破碎带和软夹层等不良地质条件。施工中如发现不良地质条件或实际地质条件与设计或勘察资料不符时,应及时通知设计方,以便做出相应处理。
7. 当地基持力层不在同一标高,可做成台阶形式:
 - a. 条形基础时,其台阶长大于等于1000,台阶高小于等于500,按(图1a)施工;
 - b. 当相邻独立柱基础不在同一标高时,应满足 L/H 大于或等于2,当不满足要求时,应用C15素混凝土填至至相临较高柱基标高,并做如下图(图1b)所示放坡;
 - c. 基础开挖后,应通知勘察、设计单位、会同各有关部门做好验槽工作
8. 基础的埋深大于1.5米时柱的每边加50MM,墙的每边加65MM。
9. 基础施工完毕,应分层回填夯实,分层厚度不大于300mm,墙体两侧应同时回填密实
10. 基础表示方法及构造详见16G101-3。
11. 基础浇筑完后应按《建筑地基基础设计规范》的相关规定进行检测。

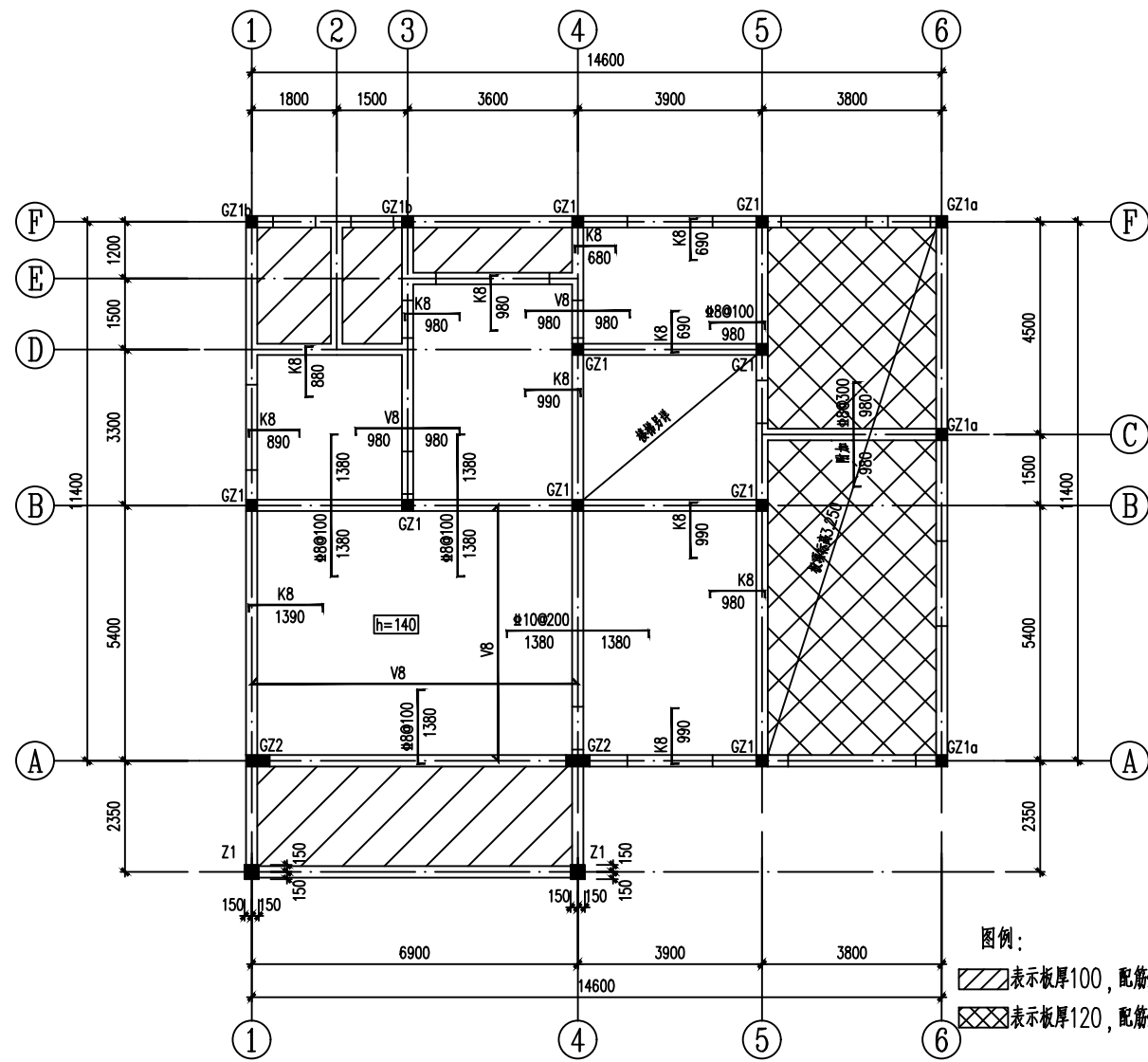


基础布置平面图





3.550 二层梁平法配筋图



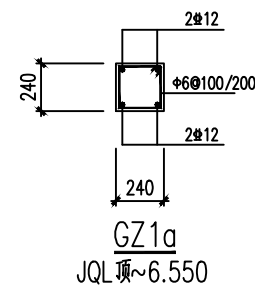
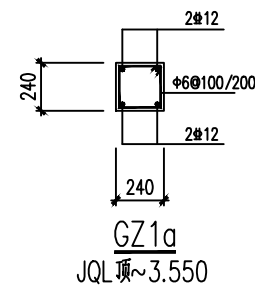
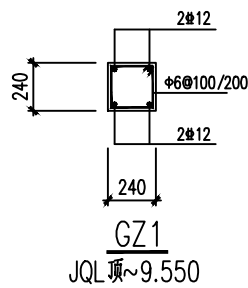
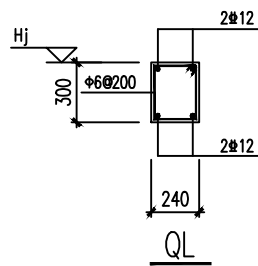
3.550 二层结构平面图

图例：

 表示板厚100，配筋Φ8@200双层双向
 表示板厚120，配筋Φ8@150双层双向

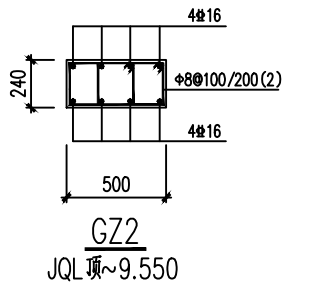
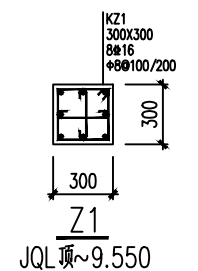
说明：

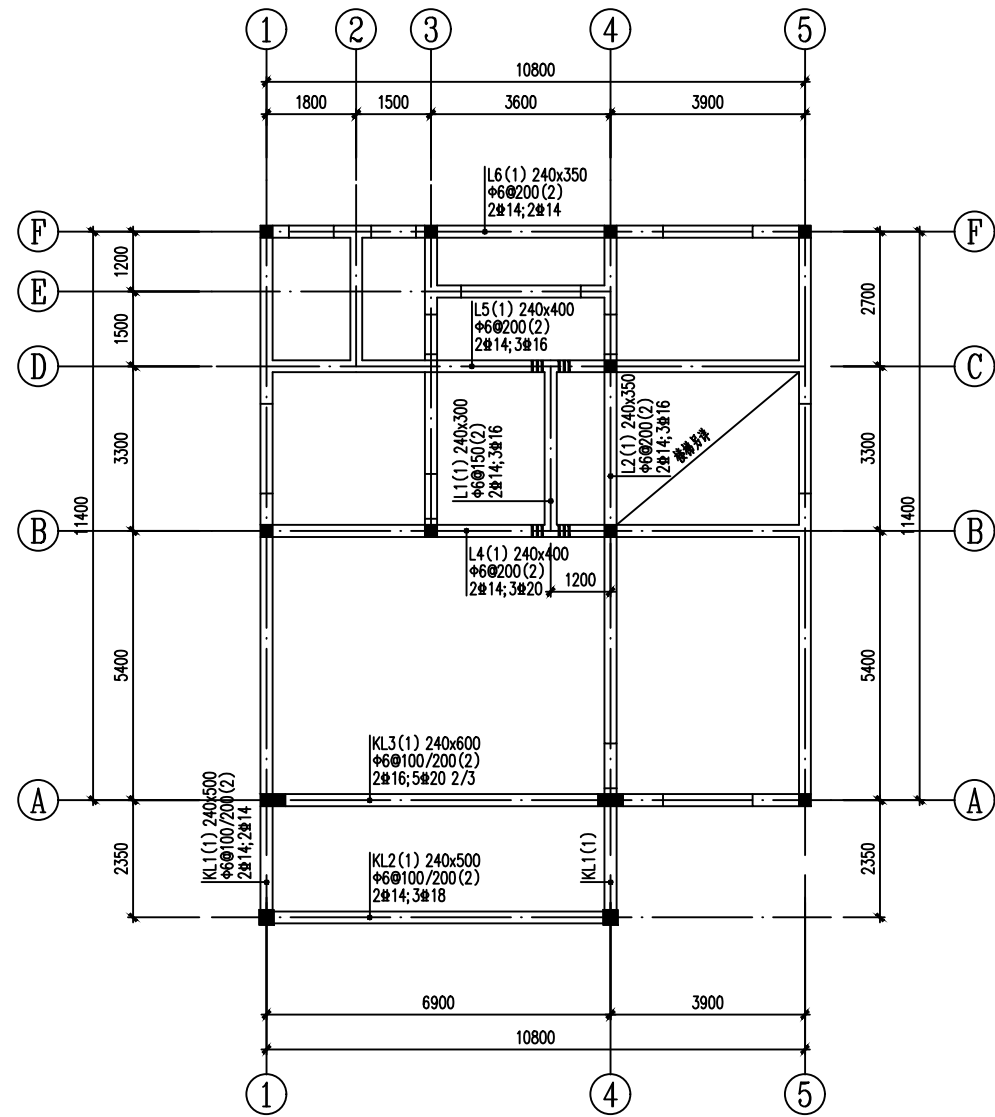
1. 梁平面整体配筋表示方法及构造要求详见16G101-1。
2. 除图中注明外主梁与次梁交接处每边附加3根共6根附加箍筋（间距50），其直径为对应主梁的箍筋直径。未注明附加吊筋均为2Φ14
3. 当主梁与次梁一样高时，主梁与次梁交汇处，要将次梁底部钢筋放在主梁底部钢筋上面，将次梁顶部钢筋放在主梁顶部钢筋上面。
4. 除注明外梁顶标高Hj均为板顶标高，若梁两侧板顶标高不同，则梁顶标高以较高侧为准， $H_j = H - 0.050$ （H为建筑标高）。
5. 梁腹板高 $\geq 450\text{mm}$ 时，未特殊注明沿梁高设Φ10的腰筋，间距 $\leq 200\text{mm}$ ；
6. 未注明门窗洞口过梁等级为二级过梁，过梁支撑长度不得小于240mm。
7. 楼梯间及门厅内墙阳角处的大梁支撑长度不应小于500mm，并应与圈梁连接。
8. 外墙门窗洞口尺寸大于2.1m，洞侧未设置构造柱时，洞侧墙体与相邻构造柱连接，沿墙高每隔360mm配置2Φ6的通长钢筋和Φ4分布短钢筋平面内点焊组成的拉结网片或Φ4点焊网片。
9. 240厚砖墙上均设置QL。



说明：

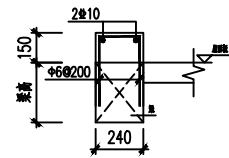
1. 本项目中“Kd”表示Φd@200；“Vd”表示Φd@150；“Pd”表示Φd@180；“Rd”表示Φd@120；“Md”表示Φd@100（d为钢筋直径）。
2. 图中未特殊注明的板厚100mm，未标出的底筋为Φ8@200。
3. 图中未标注尺寸的现浇板钢筋长度均从梁（墙）边算起。
4. 卫生间板顶标高 $H_j = H$ （相应建筑标高）-0.400；其余 $H_j = H - 0.050$ 。
5. 相邻板标高有高差的情况，板底钢筋和板面钢筋均断开。
6. 墙下无梁处板底增设2Φ14底筋（间距100）拉通至支座。
7. 外墙门窗洞口尺寸大于2.1m，洞侧未设置构造柱时，洞侧墙体与相邻构造柱连接，沿墙高每隔360mm配置2Φ6的通长钢筋和Φ4分布短钢筋平面内点焊组成的拉结网片或Φ4点焊网片。
8. 卫生间楼梯四周除门洞外应做混凝土翻边，高度高于楼面不应小于200，宽度同墙厚度。
9. 两端边间及中间开间大于3.9m，应在板的表面双向配置Φ6@200构造防裂钢筋。
10. 楼面板未注明的预留孔洞，预埋管，详见建施及水电施工图。



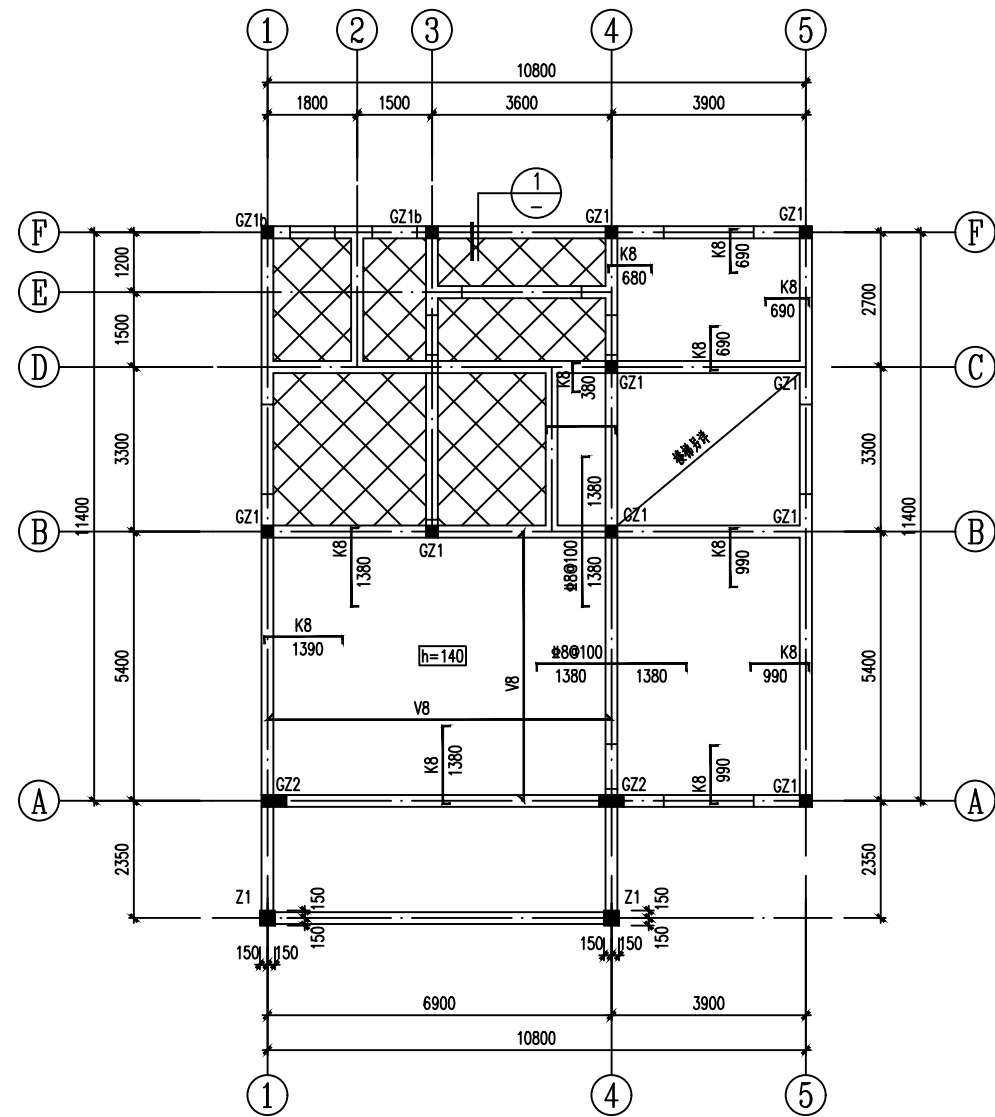


6.550 三层梁平法配筋图

1. 未特殊说明者同二层梁配筋说明。



栏板线条大样 ①

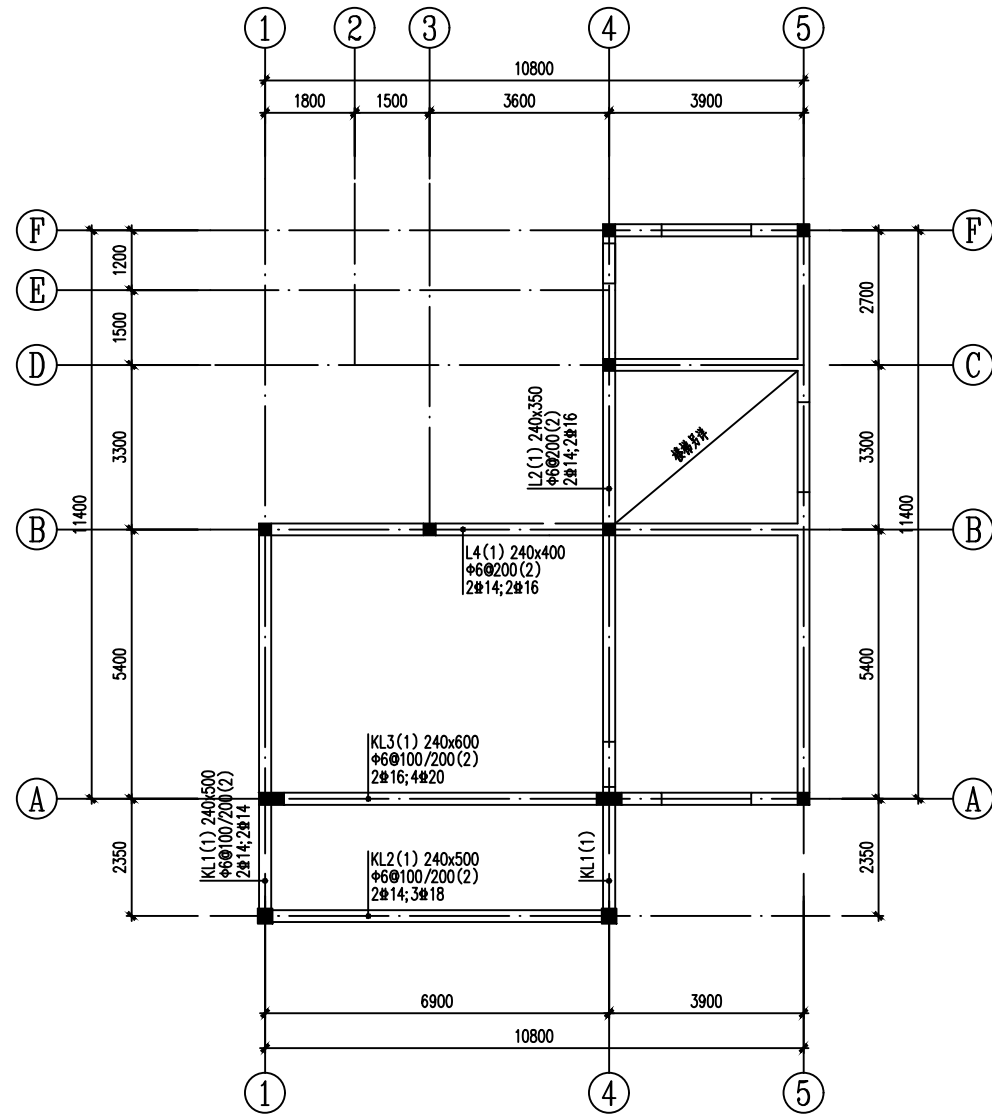


6.550 三层结构平面图

1. 未特殊说明者同二层结构平面说明。

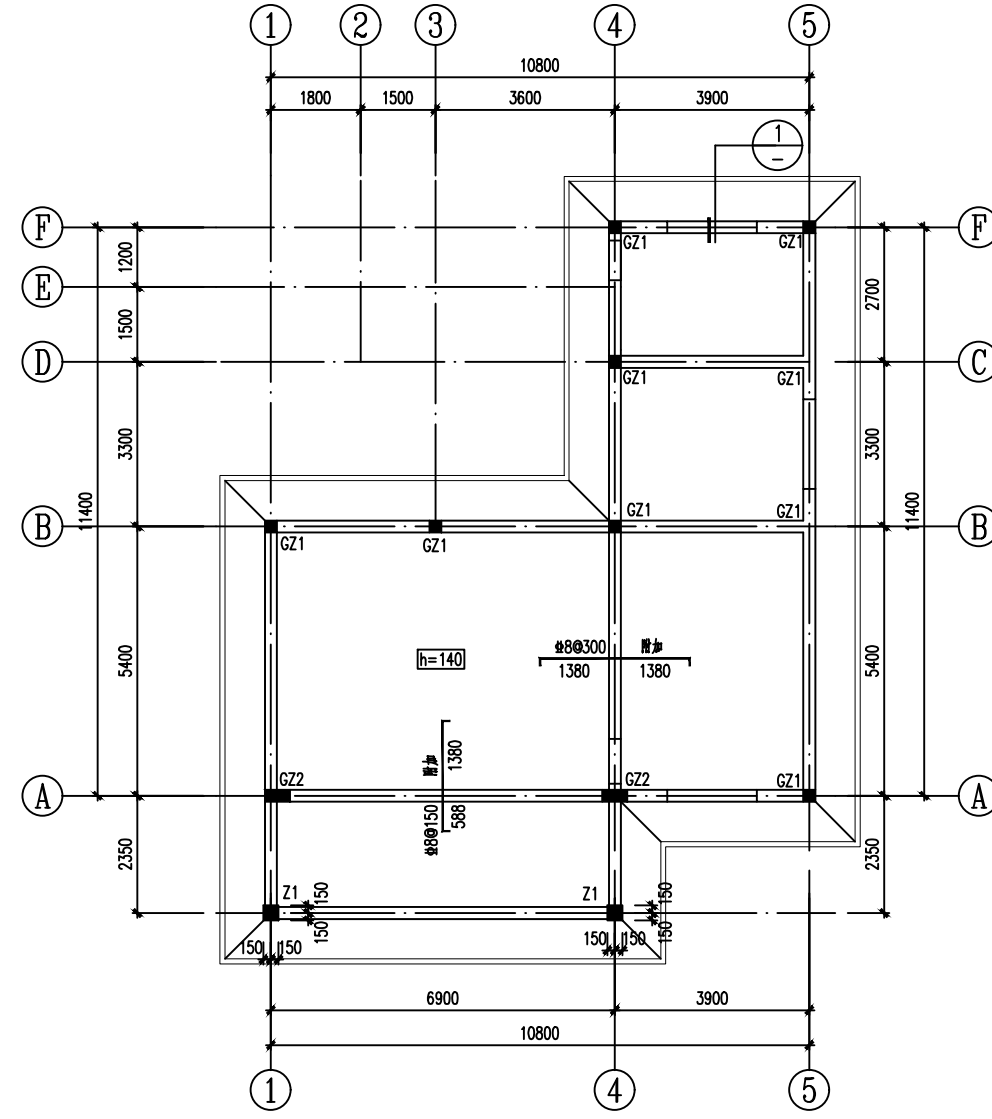
图例:

- 表示板厚100, 配筋#8@200双层双向
- 表示板厚120, 配筋#8@150双层双向



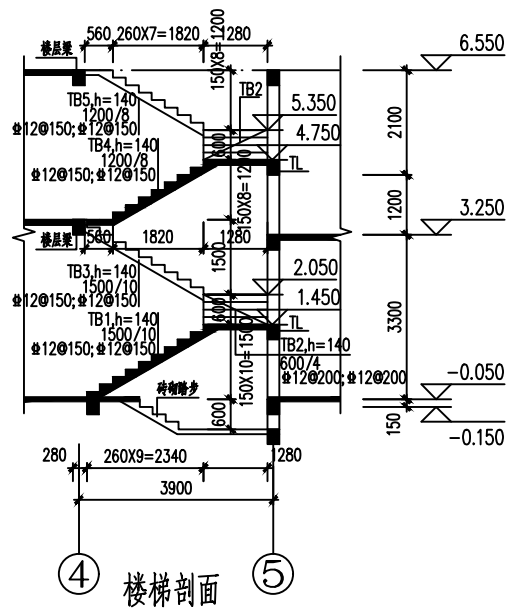
9.550 屋顶层梁平法配筋图

1. 未特殊说明者同二层梁配筋说明。



9.550 屋顶层结构平面图

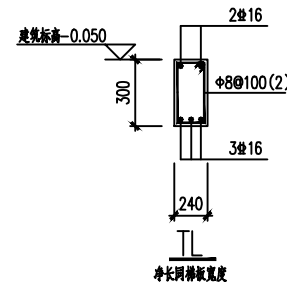
1. 板厚均为120, 内配钢筋 $\Phi 8@150$ 双层双向。
2. 未特殊说明者同二层结构平面说明。



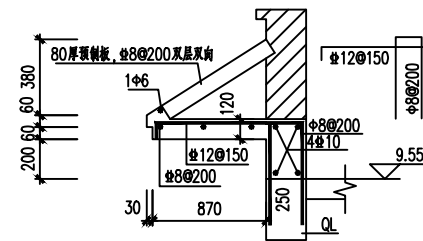
楼梯剖面

楼梯说明:

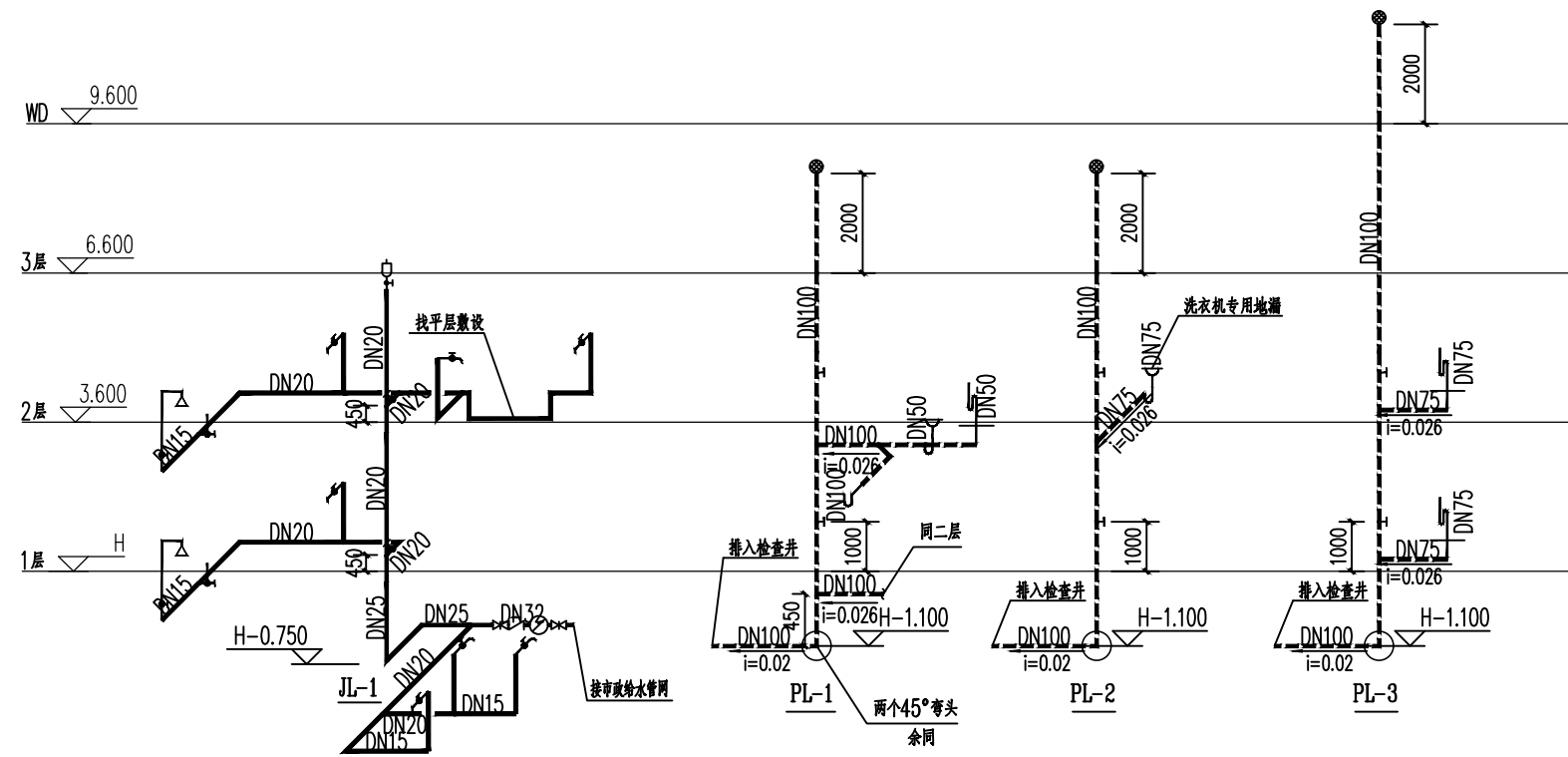
1. 混凝土强度等级同相应楼层梁板。
2. 楼梯平法施工图注写方法详见16G101-2。
3. 楼梯钢筋连接构造按16G101-2有关要求施工。
4. 梯板净跨 ≥ 3 米时, 施工时按 $3/1000$ 起拱。
5. 楼梯栏杆预埋件见建筑图。
6. 楼梯钢筋应先放样再下料。
7. 梯板分布筋为 $\Phi 8@200$ 。



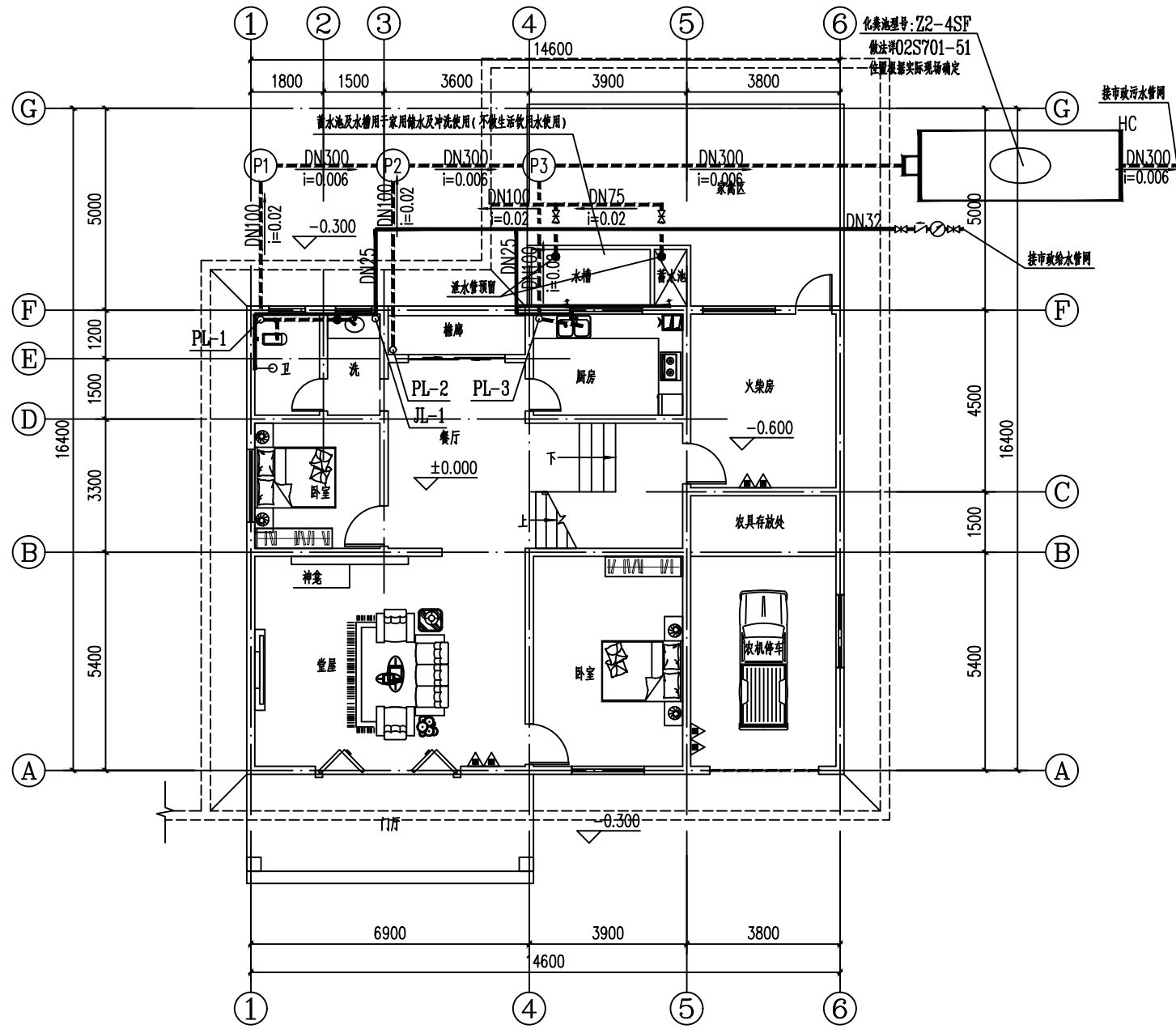
挑檐



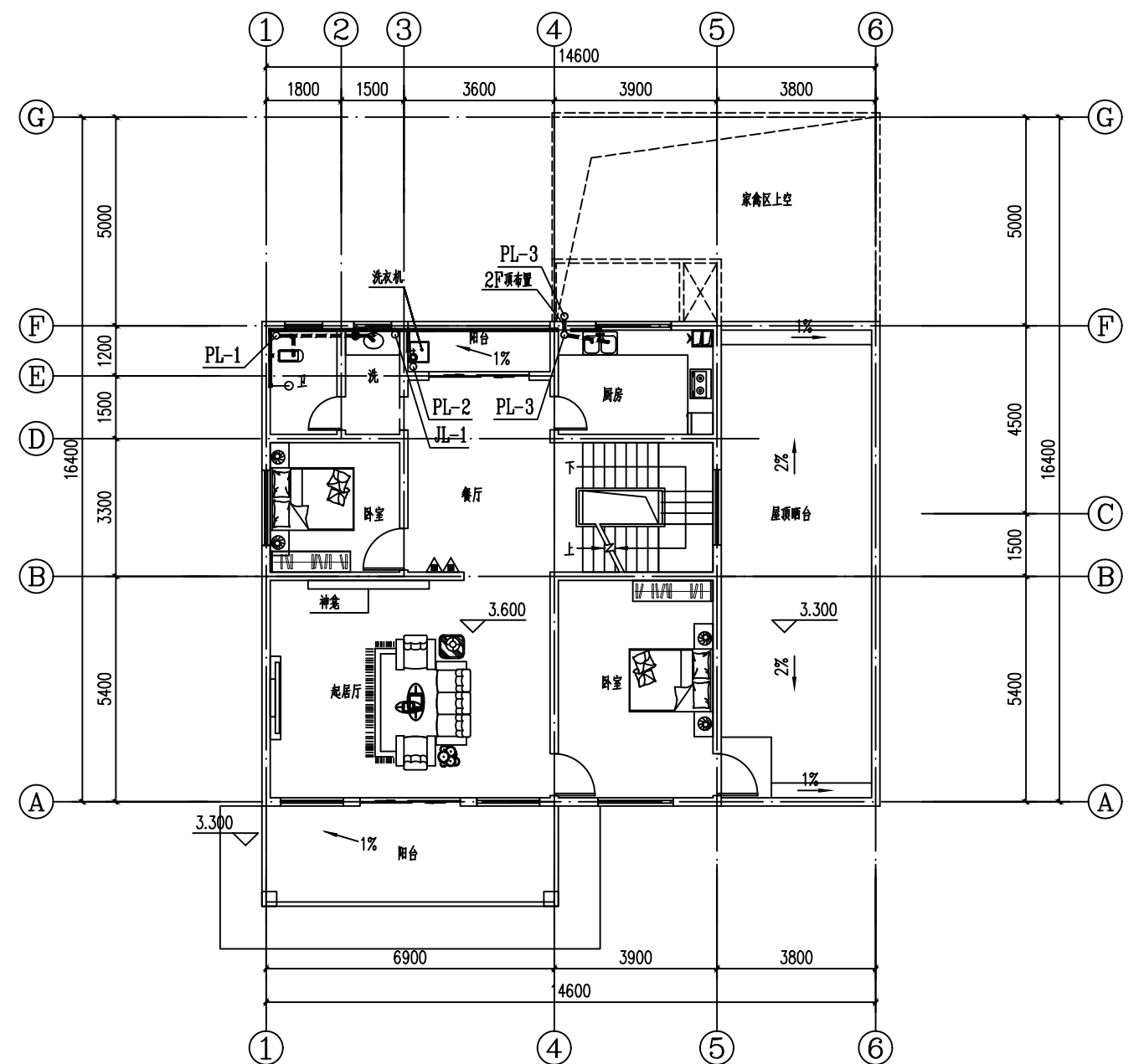
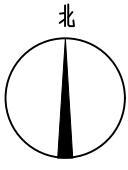
挑檐



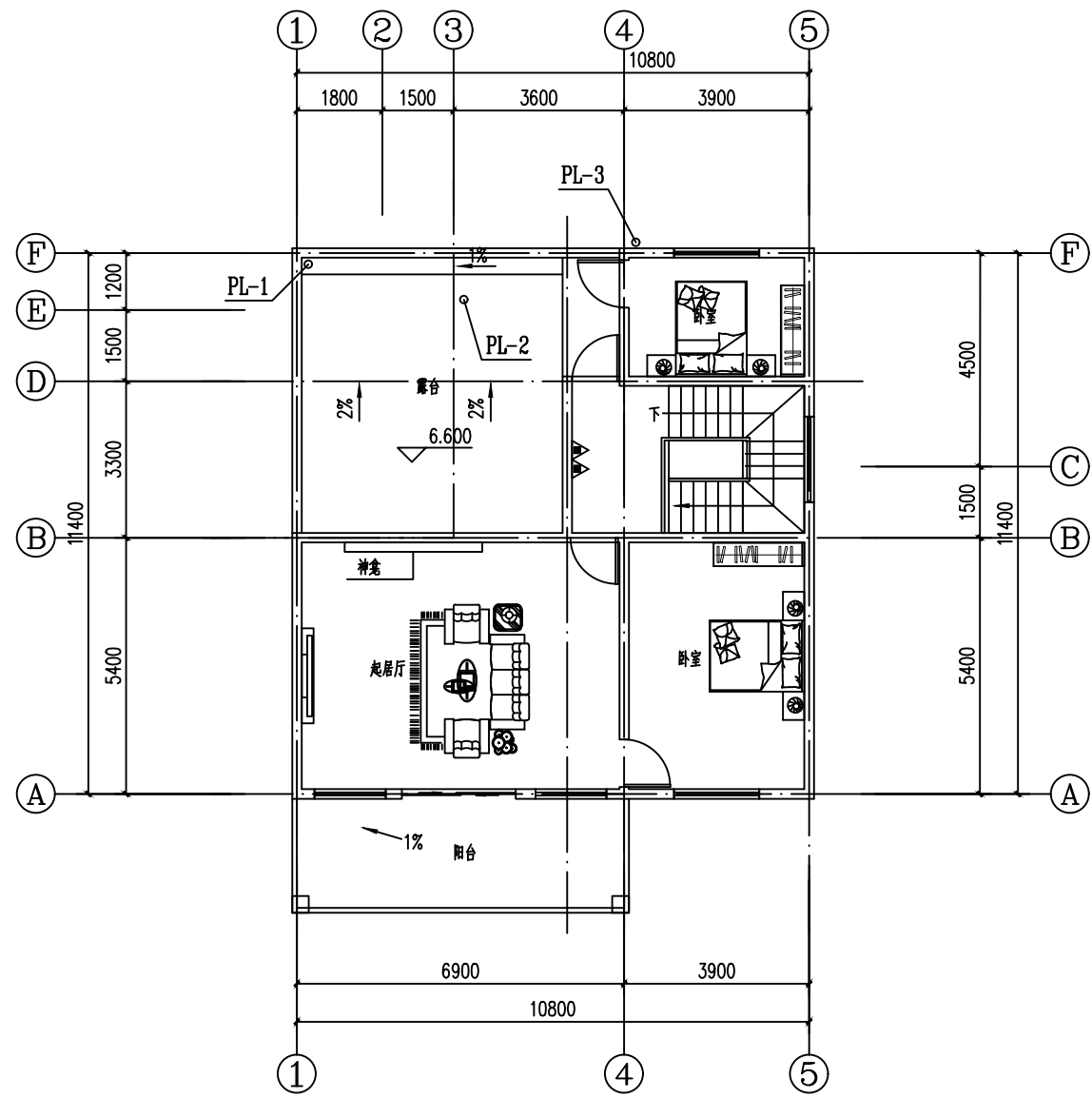
给排水系统图



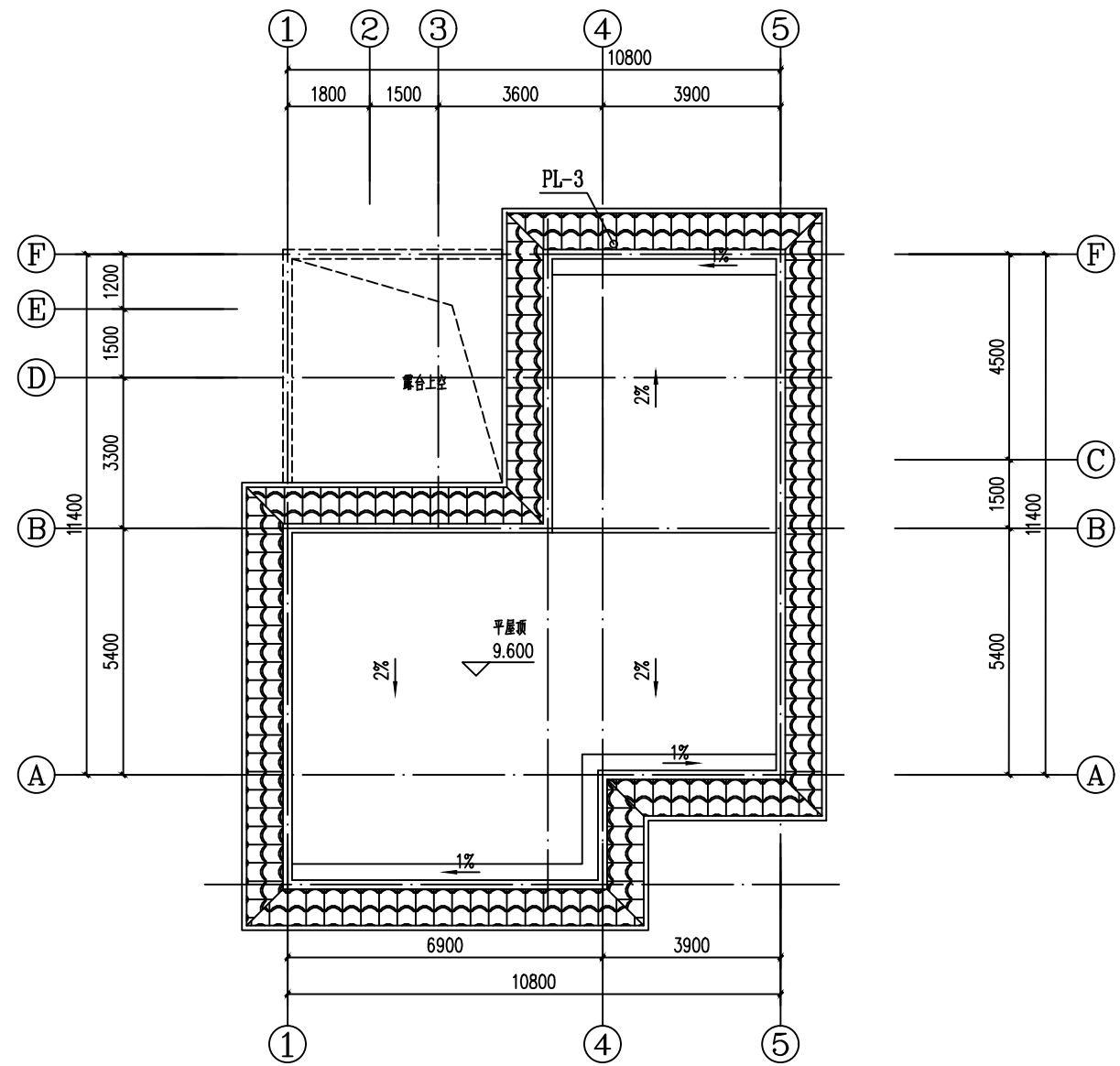
一层给排水平面图



二层给排水平面图

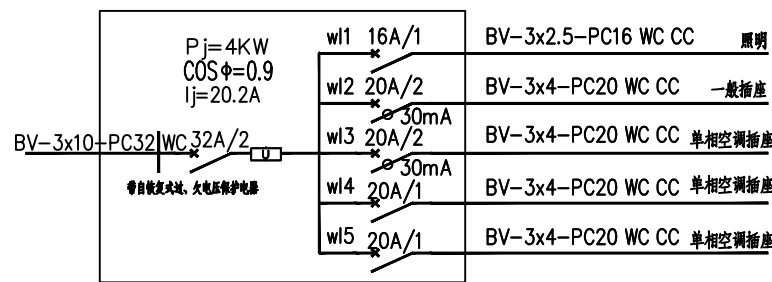
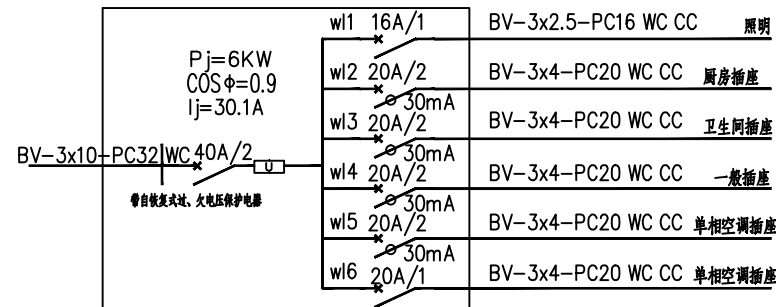
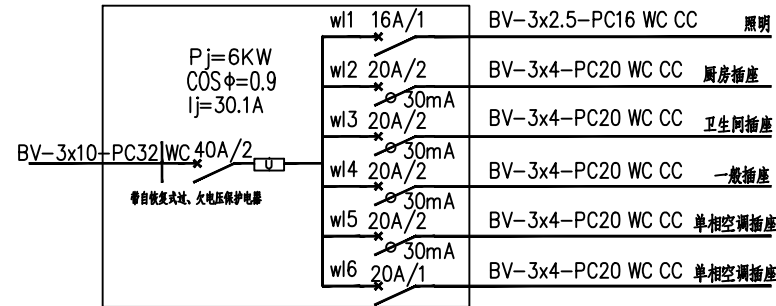
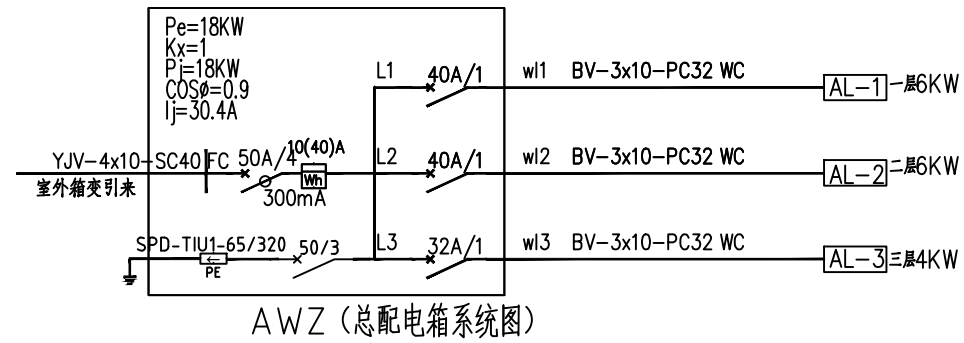


三层给排水平面图



屋顶层给排水平面图

弱电设计说明



本工程通信系统根据《住宅小区及商住楼通信设施建设标准》进行设计，做到三网融合、光纤入户，满足多家电信业务经营者平等接入，用户可自由选择电信业务经营者。

1、本工程设有小区设备间(弱电机房)，各电信业务经营者光纤接入各自的光纤配线架，用户设小区总光纤配线架，由小区总光纤配线架引出N+4芯光缆至各单元设备间或单元电井的单元配线箱，单元配线箱(容量为16户)由光纤分纤箱和电视分配箱组成。

2、由单元配线箱采用两根单芯蝶形光纤和一根同轴电缆SYWV75-5引入家庭信息箱(家居配线箱)。

3、每套住宅设置一个家庭信息箱，在住宅客厅、主卧室等处设双向电视传输插座各一个，在客厅、主卧室、书房等处设RJ45信息插座1~2个。采用SYWV75-5同轴电缆和超五类以上四对双绞线由家庭信息箱引至各电视和信息插座。

4、有线电视采用集中分配方式。由单元电视分配箱进户采用SYWV75-5穿一根料管暗敷引入，用户端出口电平应达到有线电视台要求，图像质量不低于4级。

5、信息系统包括语音、数据等信号的传输，由单元光纤分纤箱进户采用两根单芯蝶形光纤穿一根PC20塑料管暗敷引入。

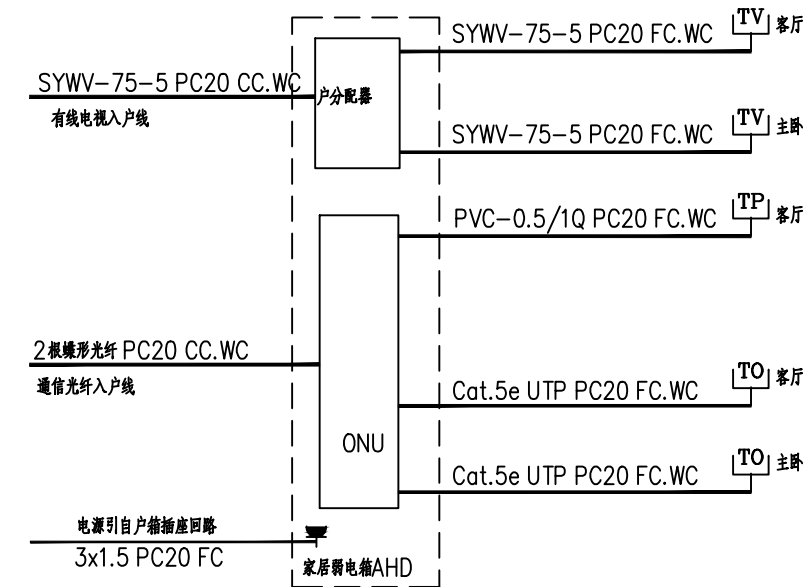
6、电视、电话、网络系统的设备组成和光缆、线管规格由相关业务经营者进行确认或深化设计。

7、小区设备间、单元设备间、单元配线箱等处设置等电位联结端子板；弱电设备电源系统设置浪涌保护器。

8、弱电设备安装处设置AC220V单相五孔电源插座，电源引自小区设备间配电箱或单元公共照明配电箱；家庭信息箱内设置电源插座，电源引自住户配电箱的插座回路。

9、综合布线的电缆从建筑物外面进入建筑物时，应选用适配的信号线路浪涌保护器。

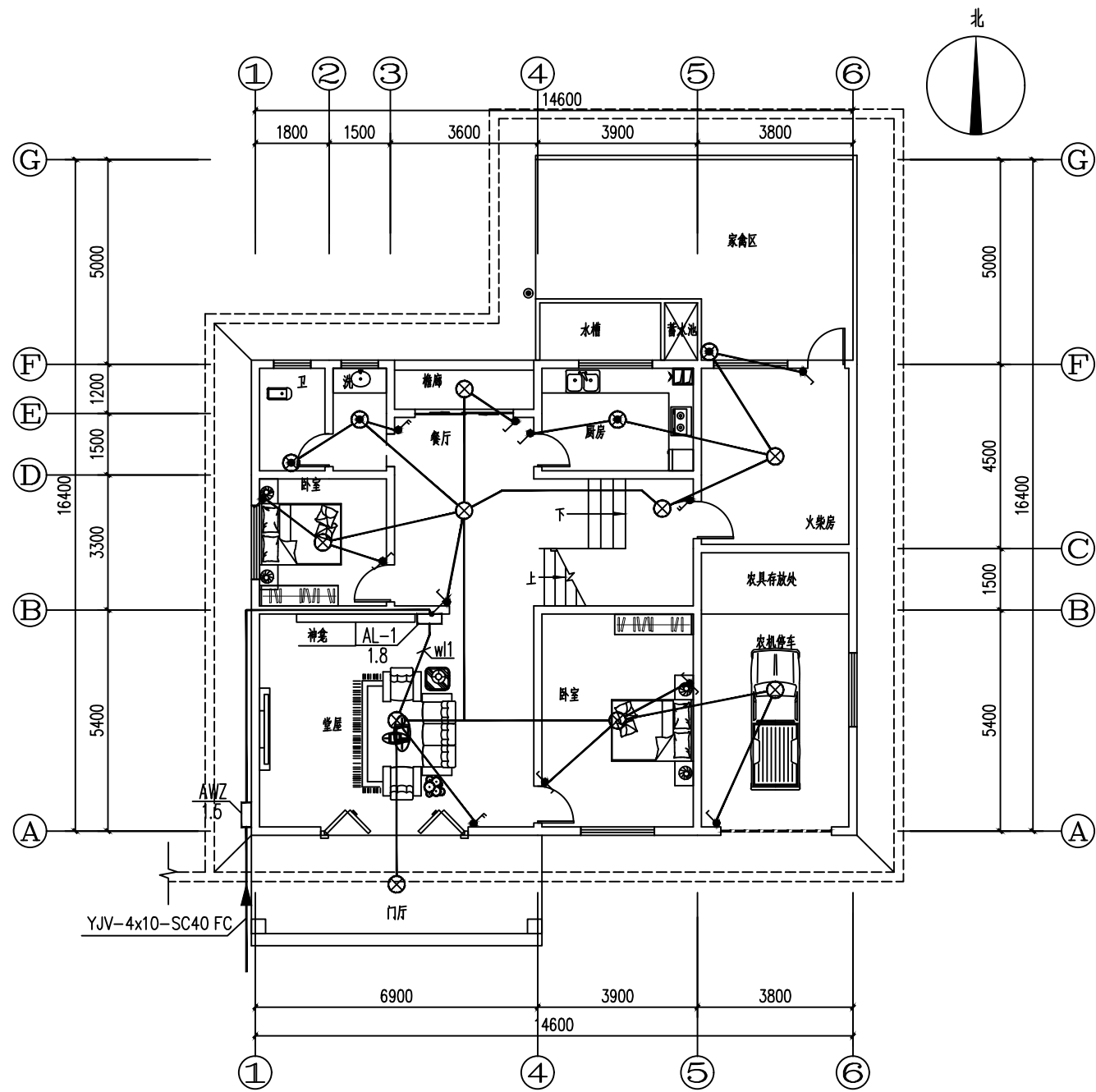
10、在电子系统的室外线路采用光缆时，其引入的终端箱处的电气线路侧，当无金属线路引出本建筑物至其他有自己接地装置的设备时可安装B2类慢上升率试验类型的电涌保护器，其短路电流宜选用75A。



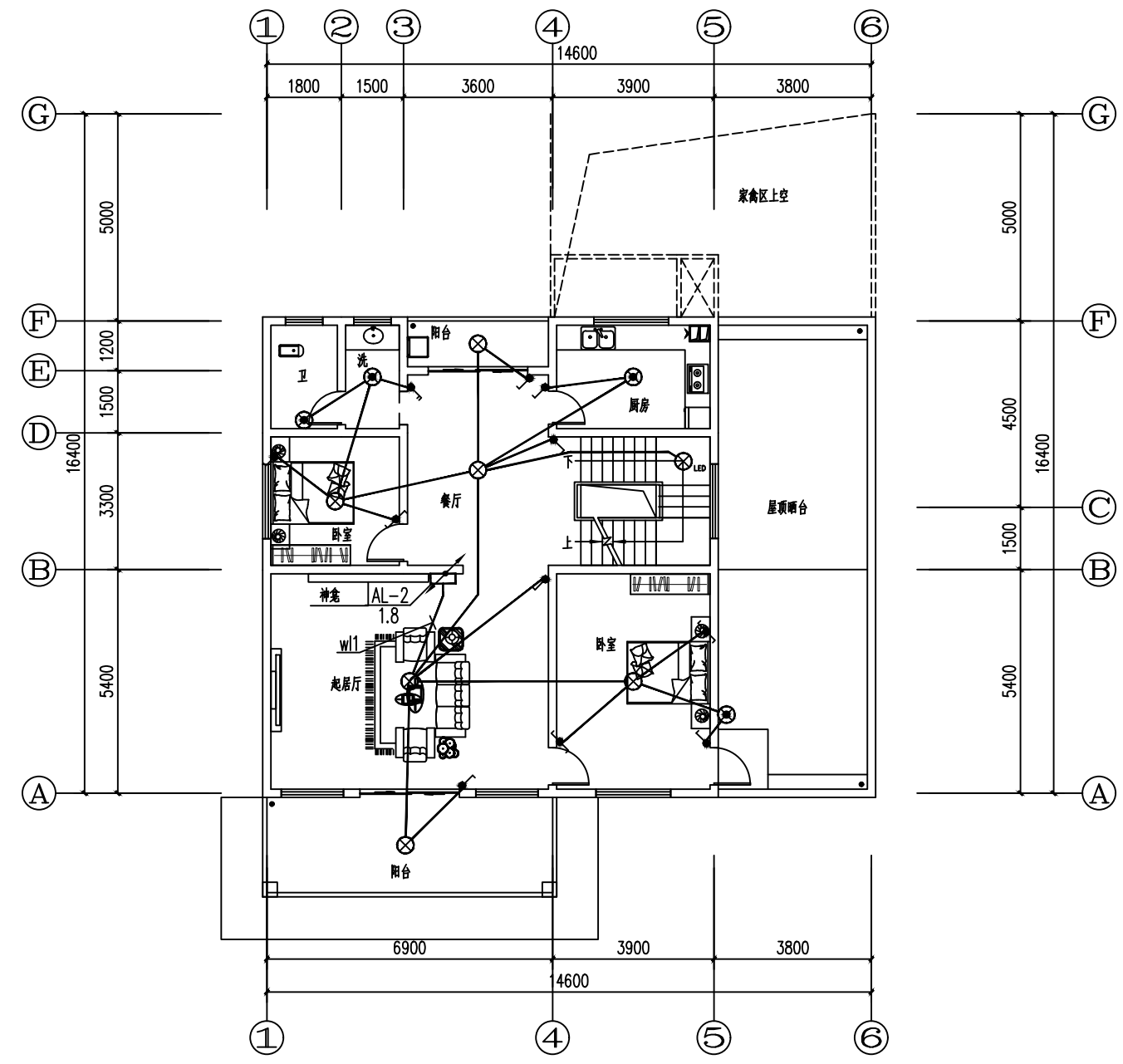
电视、电话、网络插座数量根据不同户型可做相应增减
家居配线箱尺寸400x300x120

图例

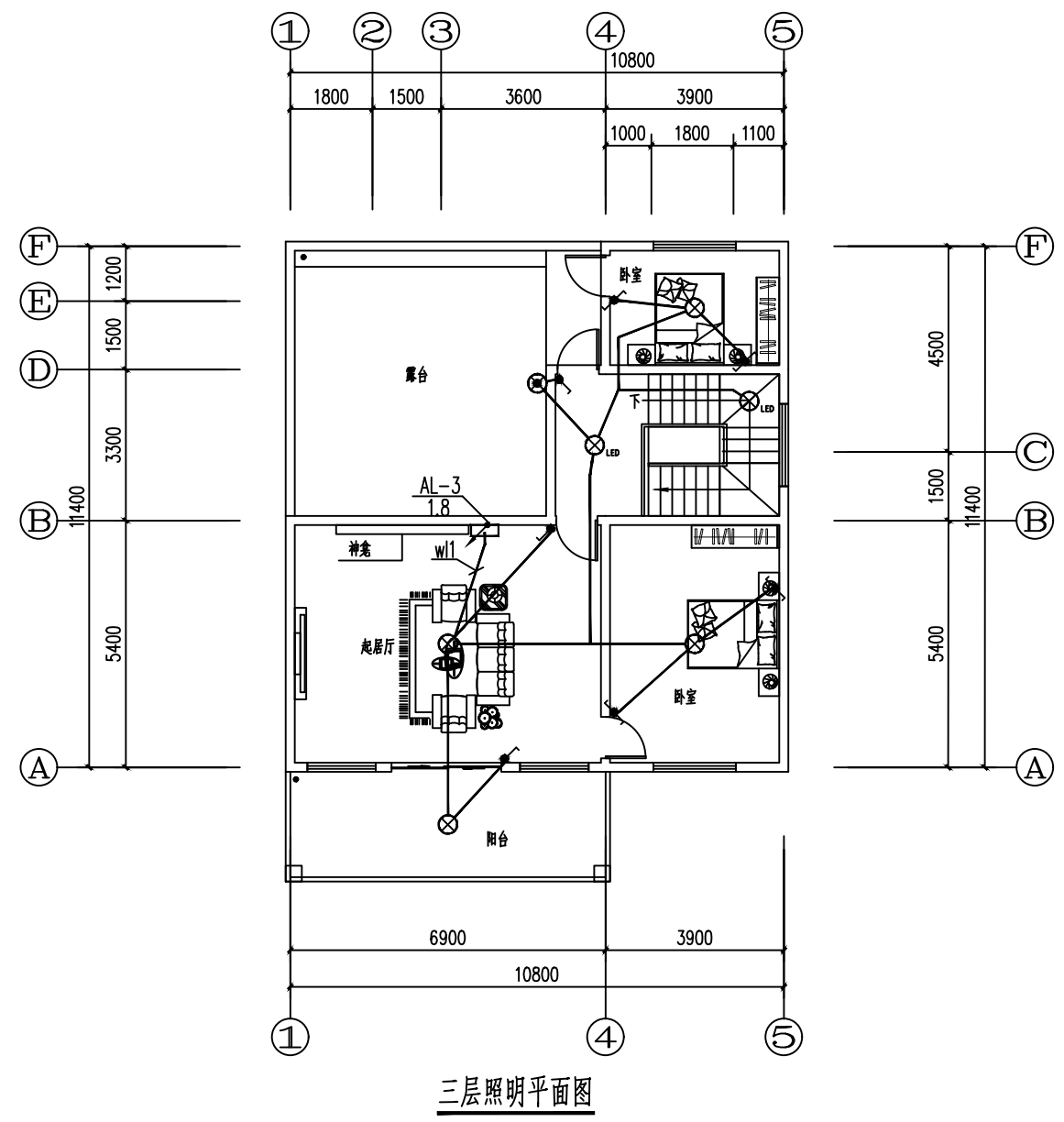
序号	图例	名称	规格	单位	数量	备注
1	□	局部等电位端子箱	135x75x60(宽x高x厚)	个	接实	做法见08D800-8 132
2	□	总等电位端子盒	300x200x120(宽x高x厚)	个	接实	做法见08D800-8 122
3	□	照明配电箱	AL	个	接实	见配电箱系统图
4	⊖	排风扇	APC15A	台	接实	吊顶或窗上安装
5	⊙	节能灯	节能灯 36W	盏	接实	吸顶安装
6	⊙	防水防尘吸顶灯	节能灯 厨房36W 厕所9W	盏	接实	吸顶安装或预埋距地2.5m
7	⊖	单联单控开关	K31/1/2A	个	接实	安装高度1.4m
8	⊖	双联单控开关	K32/1/2A	个	接实	安装高度1.4m
9	⊖	单联双控开关	K33/1/2A	个	接实	安装高度1.4m
10	⊖	防水型插座	K426/10US(配防水盒)	个	接实	安装高度1.5m
11	⊖	多用插座	K426/10US(带安全门)	个	接实	安装高度0.3m
12	□	家居综合配线箱		个	接实	安装高度0.4m
13	⊖	网络插座	B6U1	个	接实	安装高度0.4m
14	⊖	电视插座	B61TV	个	接实	安装高度0.4m
15	⊖	电话插座	BT01	个	接实	安装高度0.4m
16	⊙	感应式自动控制的发光二极管灯	9W	盏	接实	吸顶安装
17	⊖	单相空调插座(挂式)	BT01	个	接实	安装高度1.8m
18	⊖	单相空调插座(立式)	BT01	个	接实	安装高度0.3m
19	⊙	节能灯	节能灯 9W	盏	接实	吸顶安装



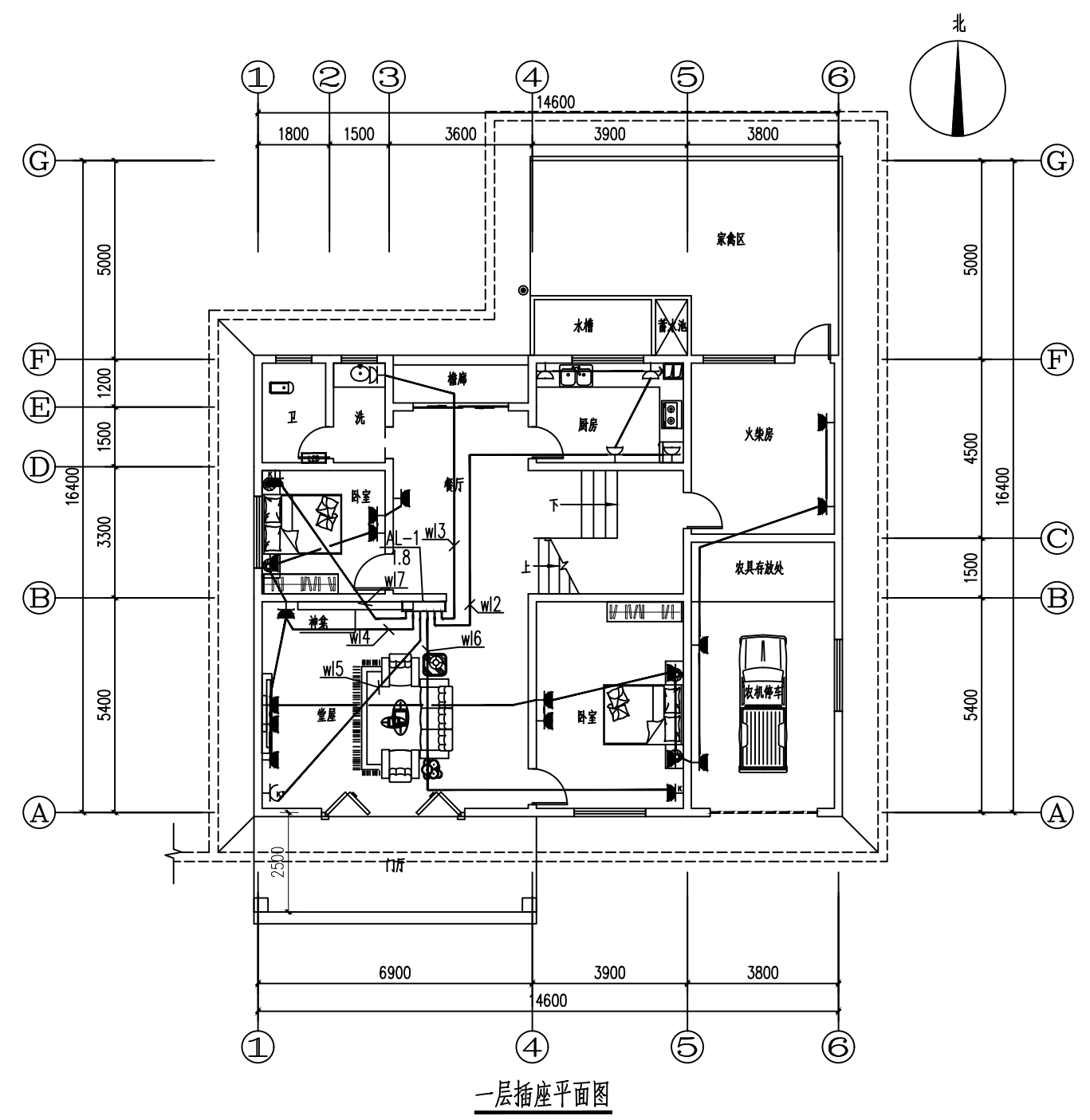
一层照明平面图



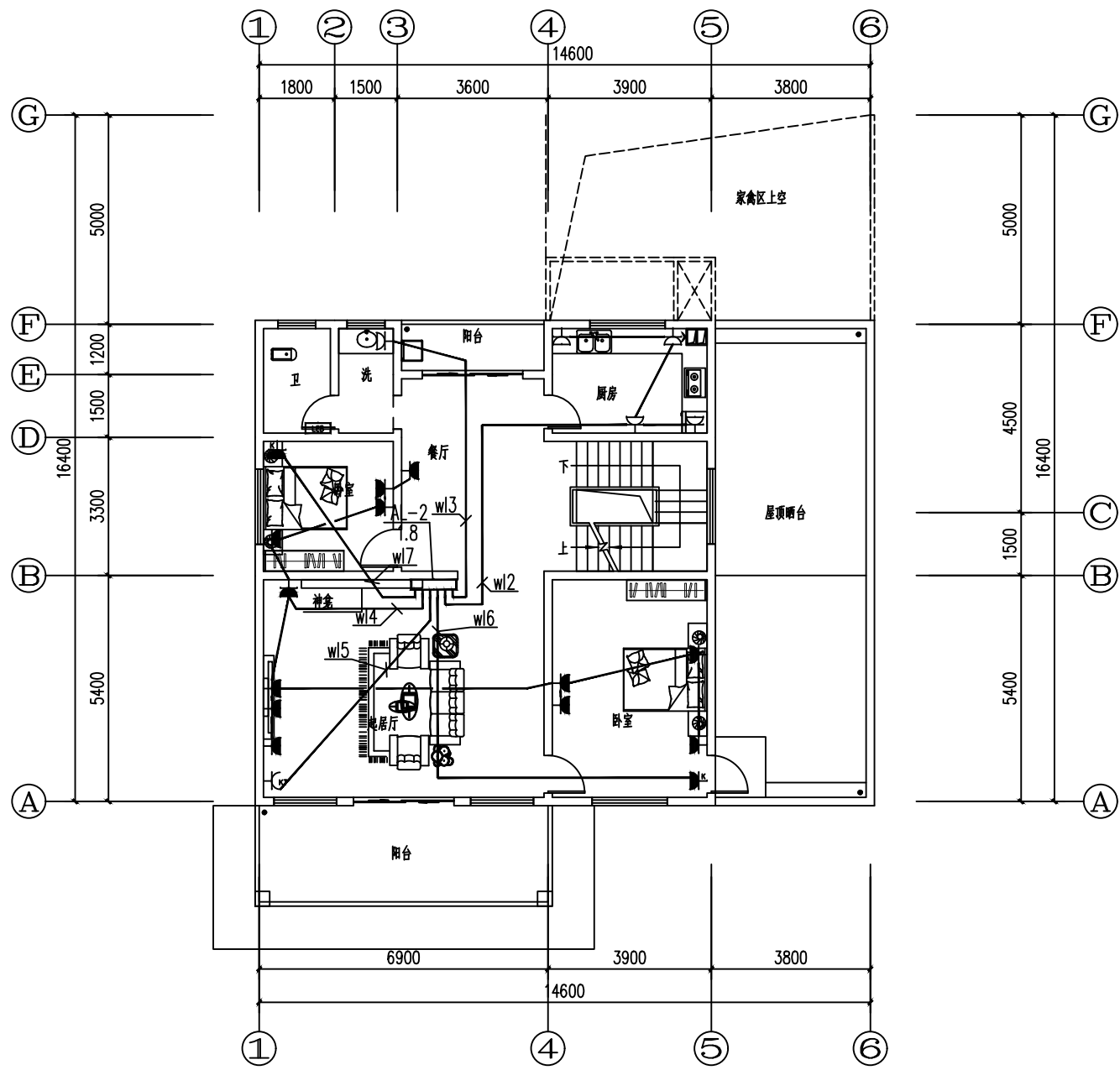
二层照明平面图



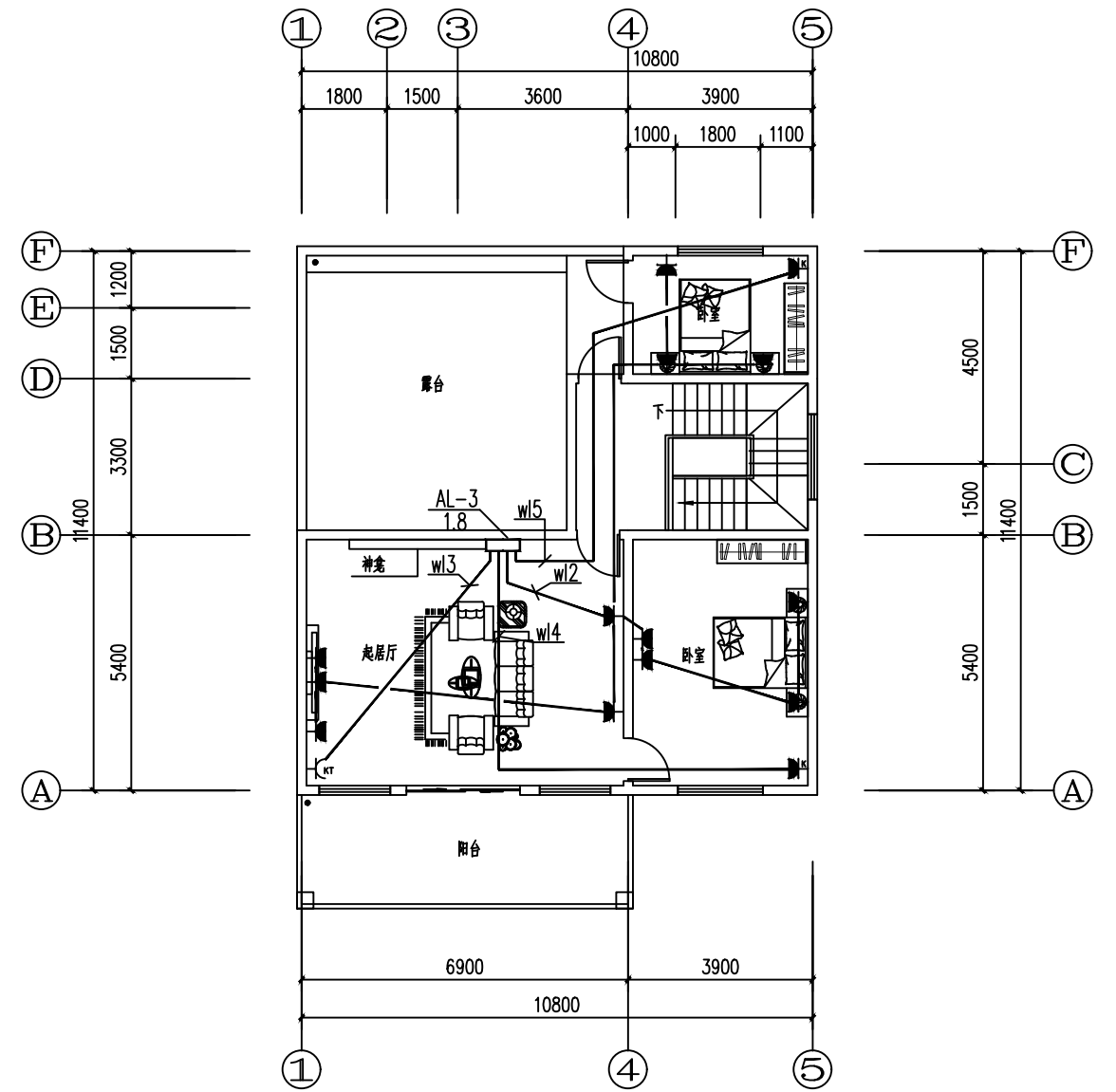
三层照明平面图



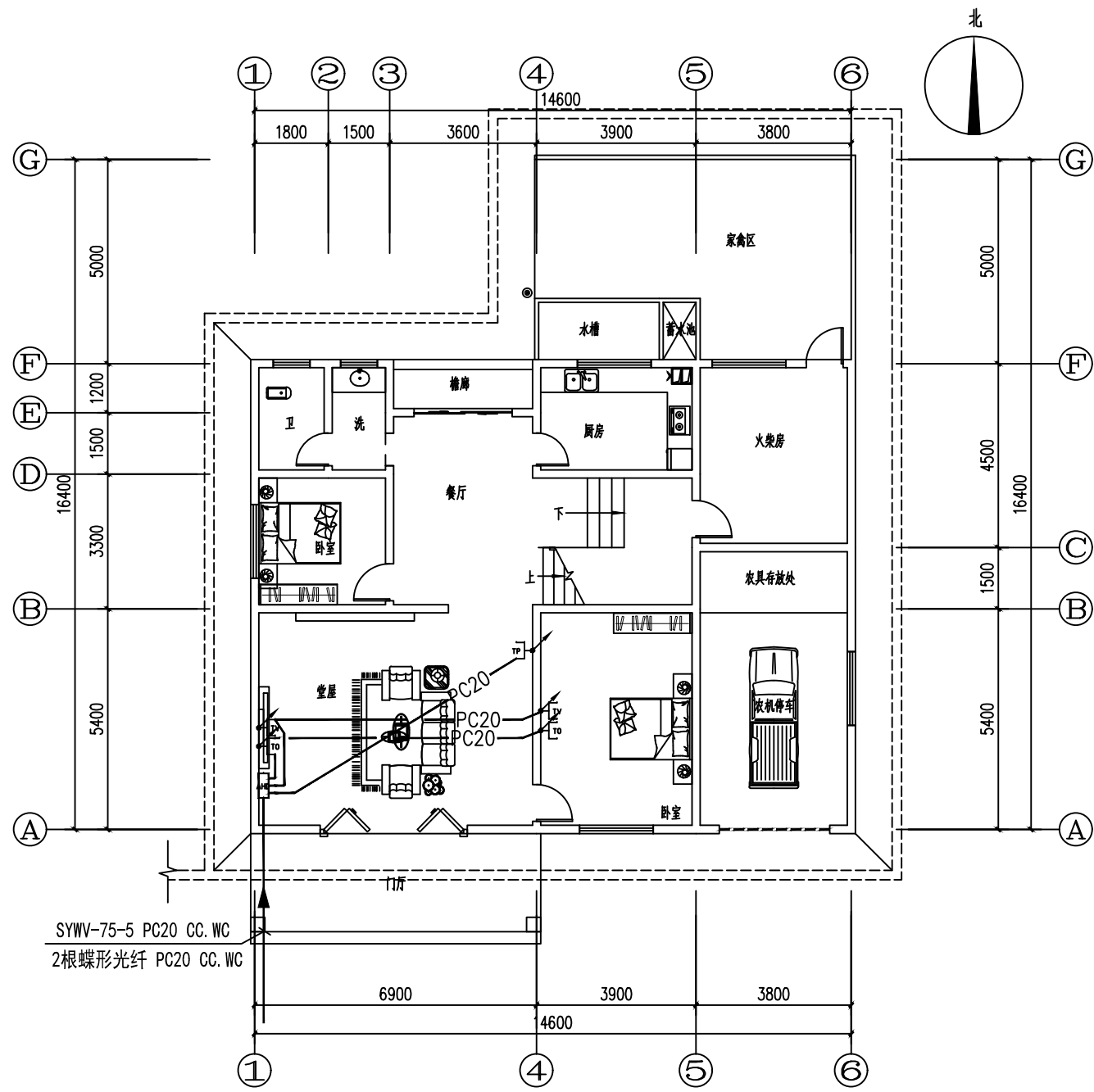
一层插座平面图



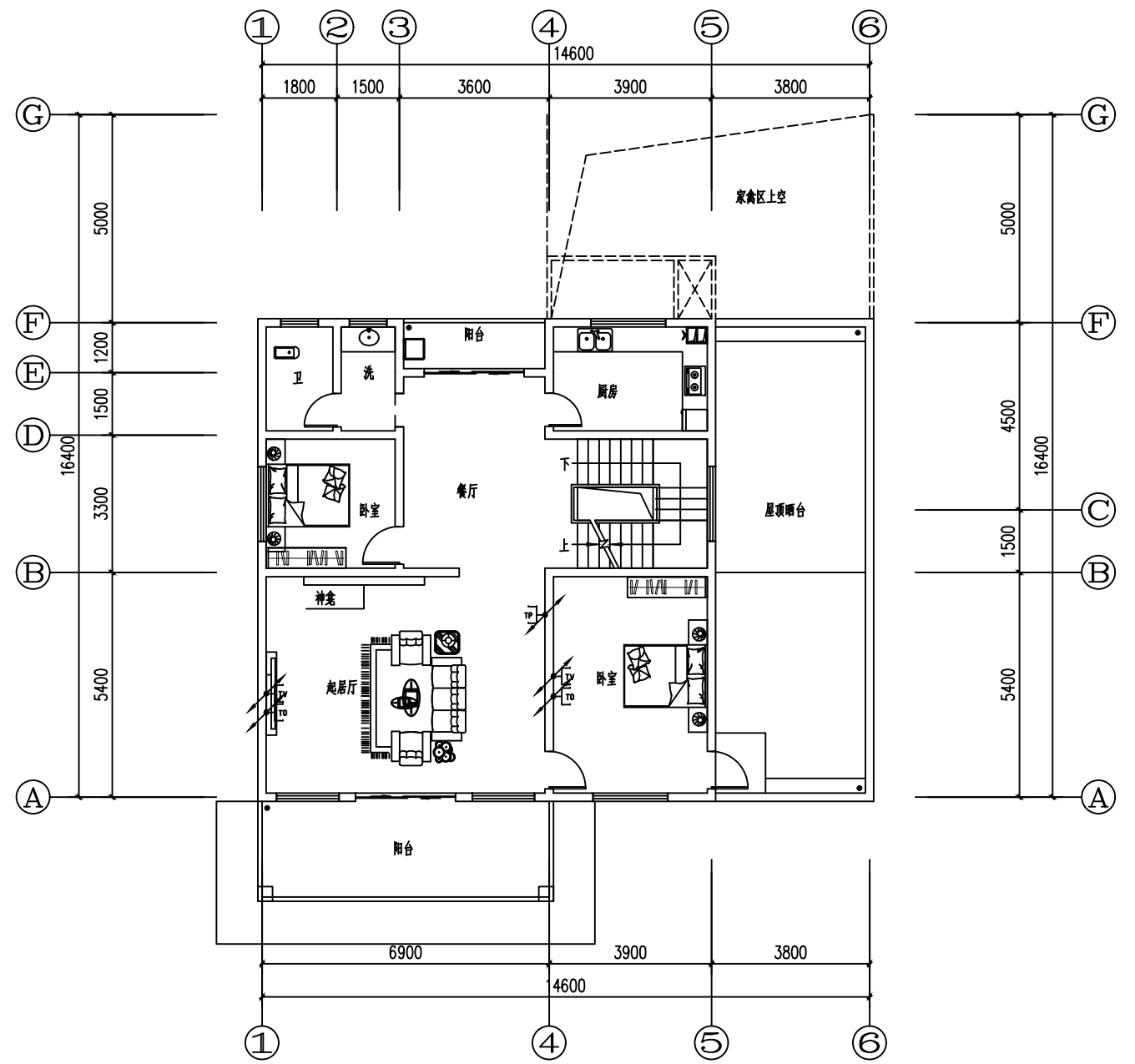
二层插座平面图



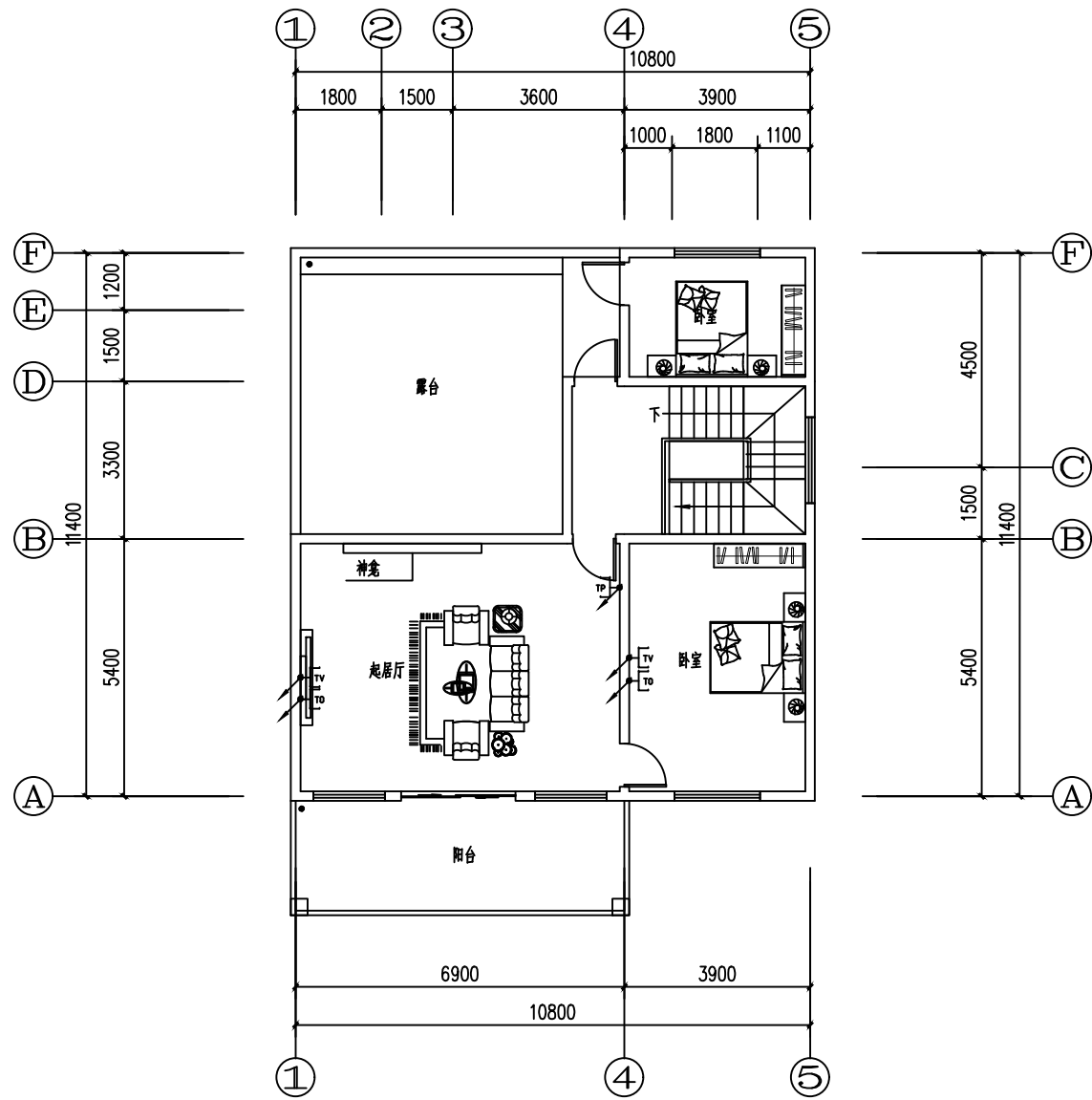
三层插座平面图



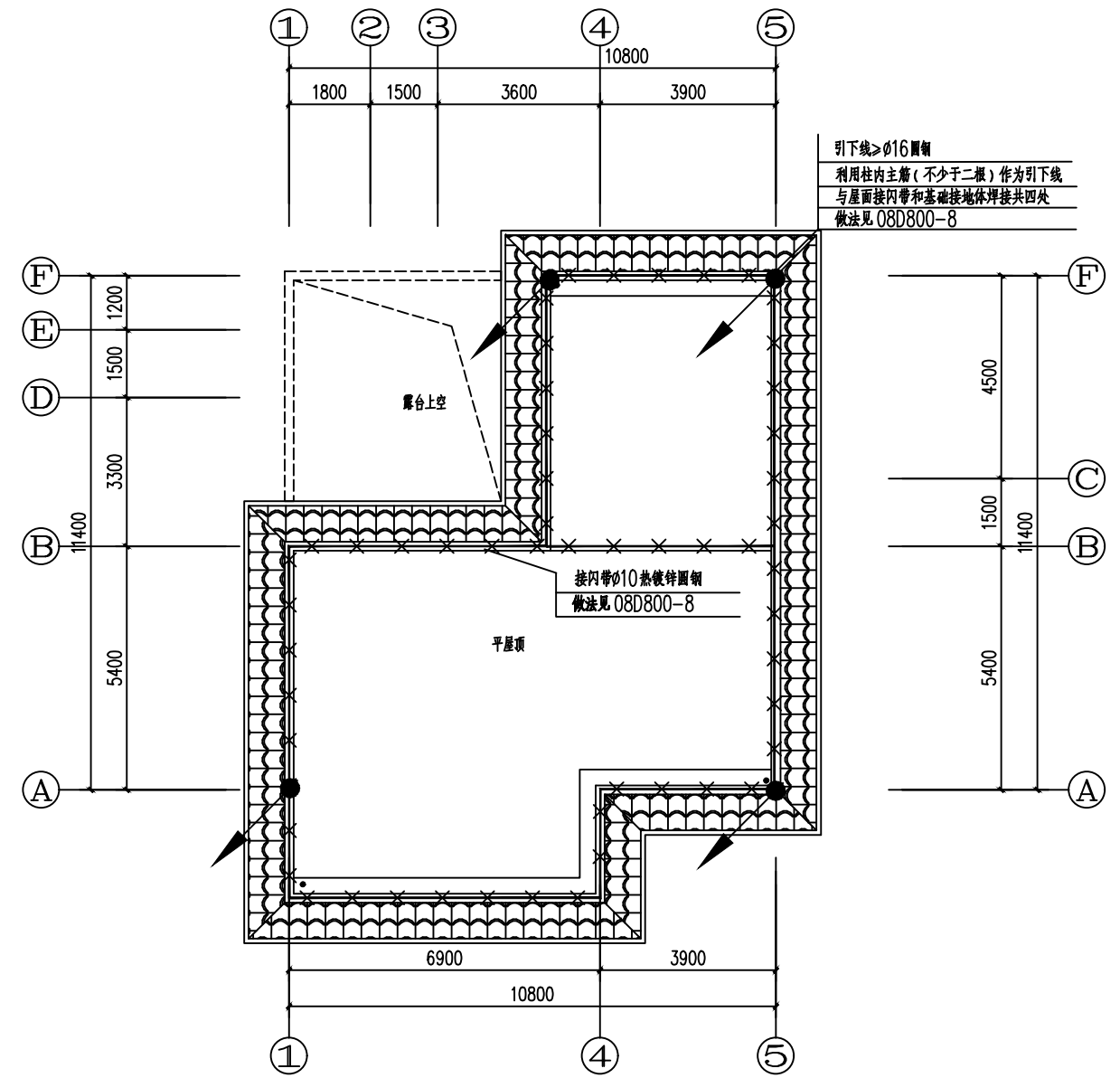
一层弱电平面图



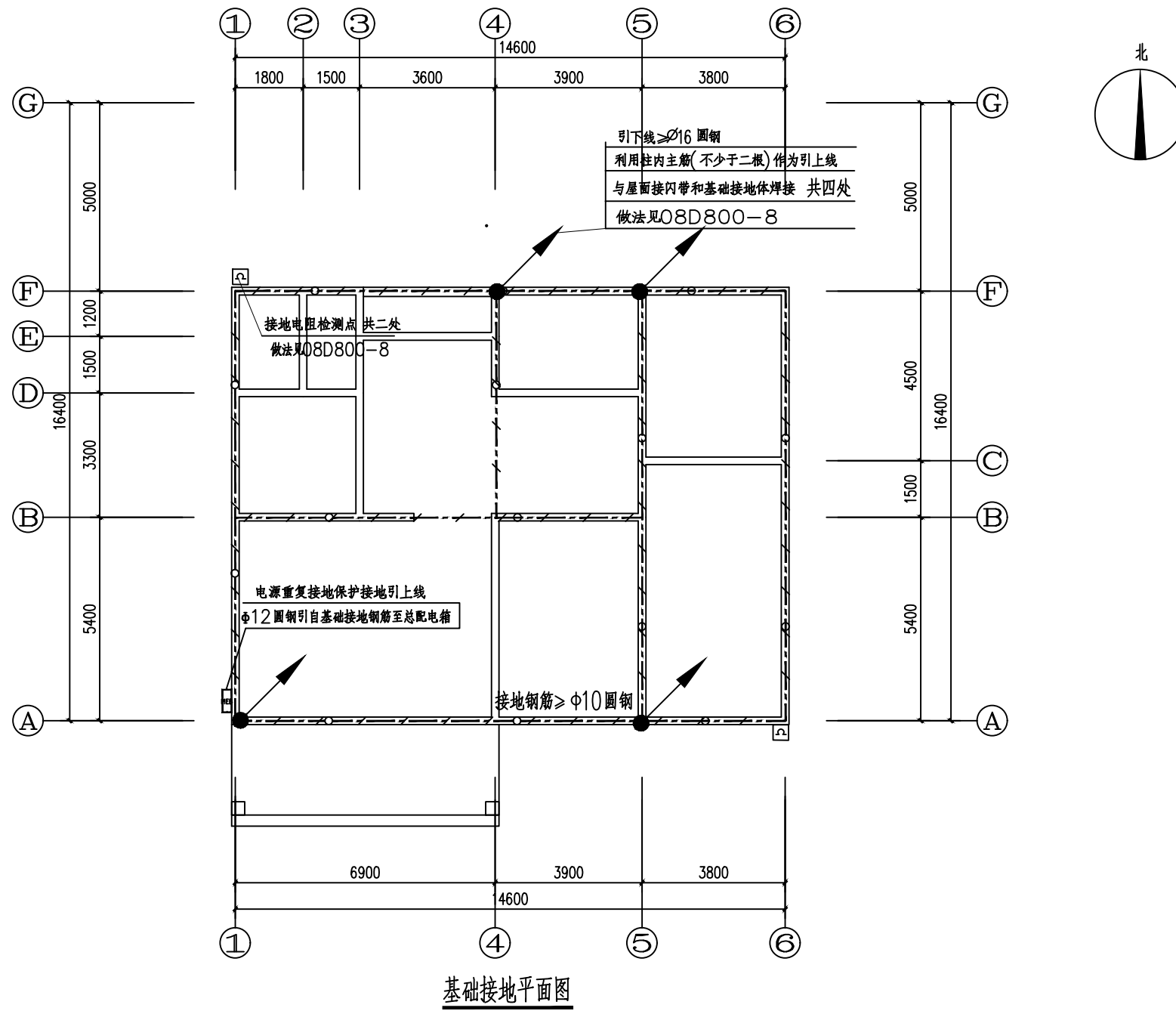
二层弱电平面图



三层弱电平面图

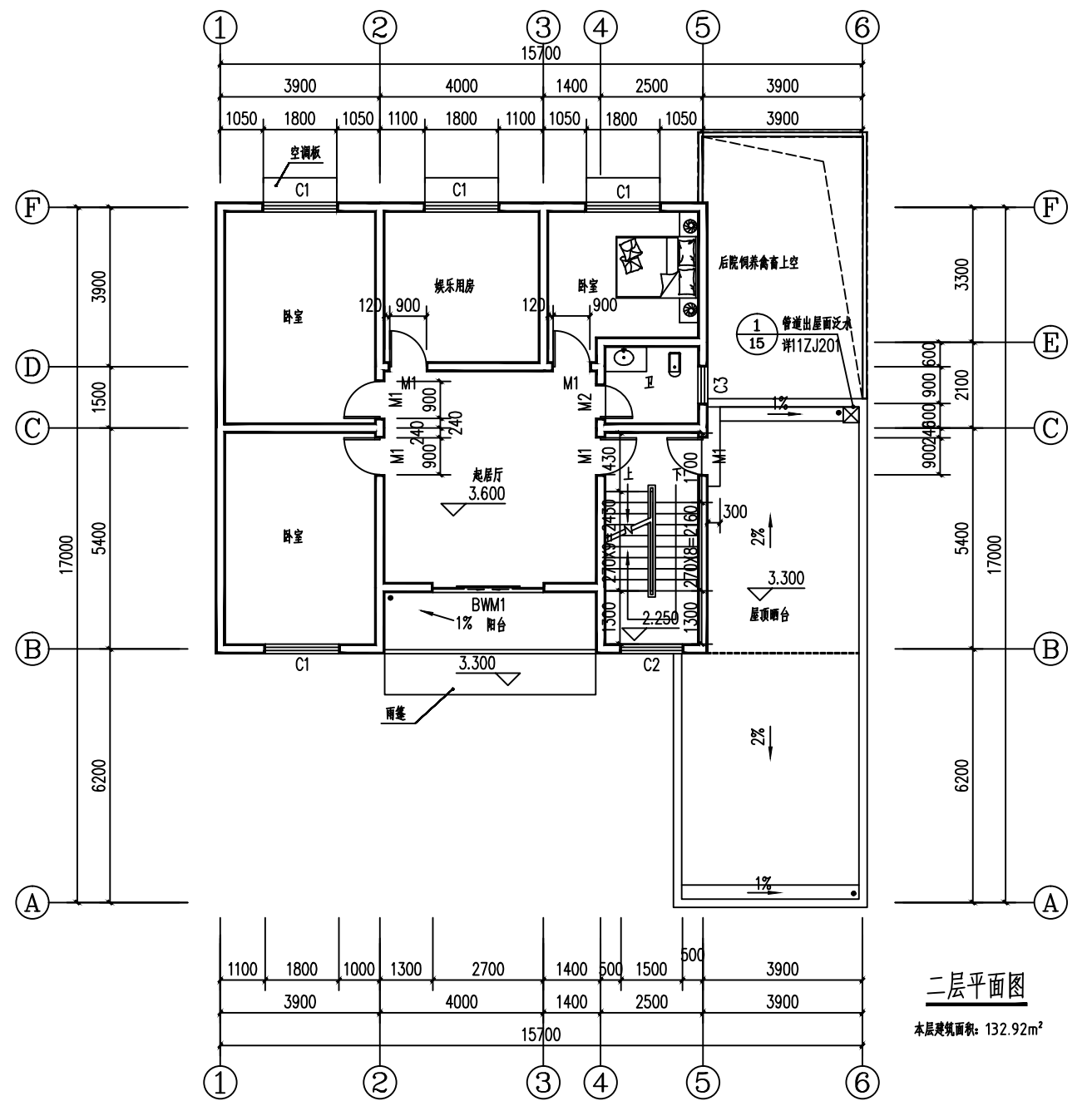
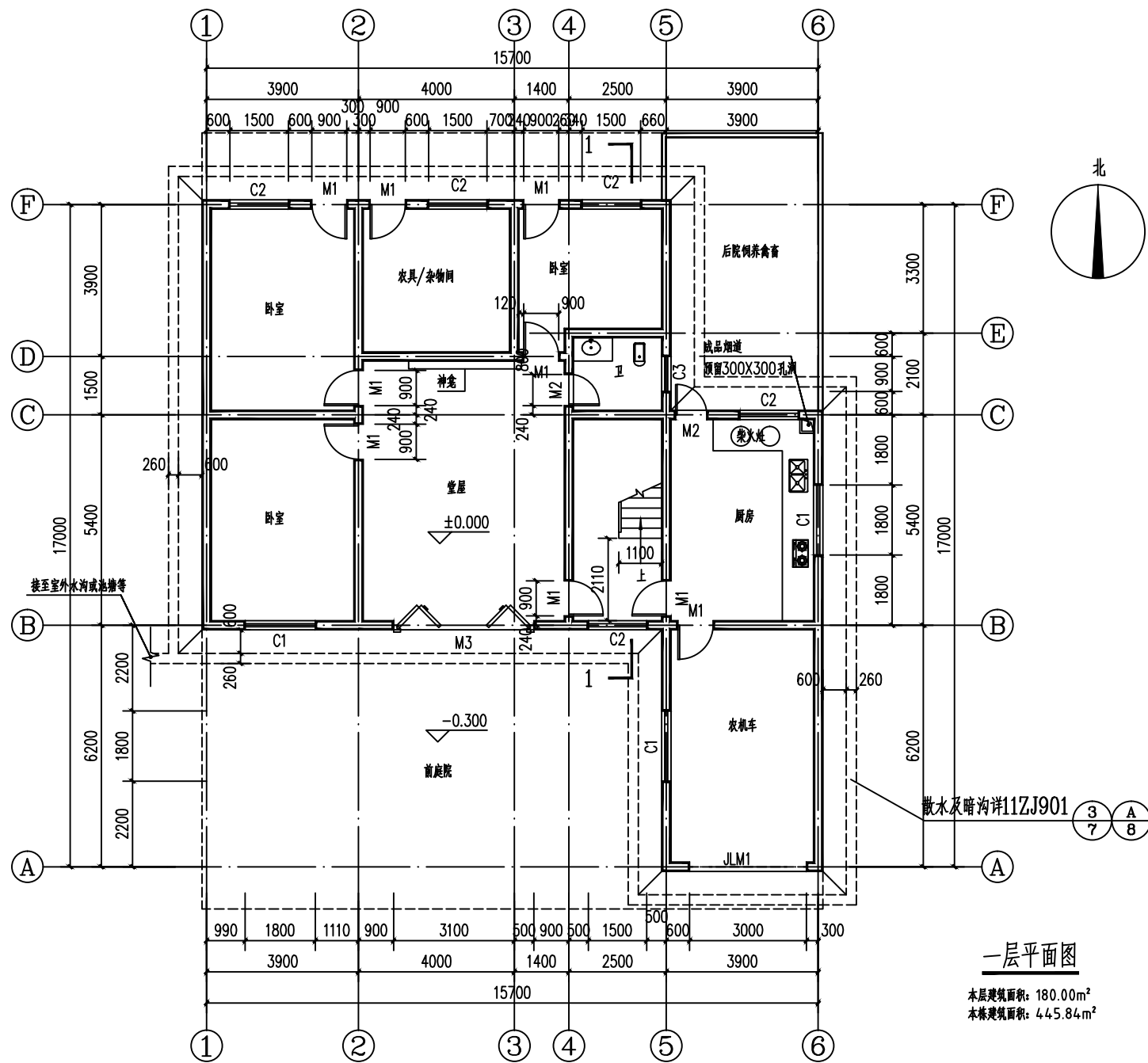


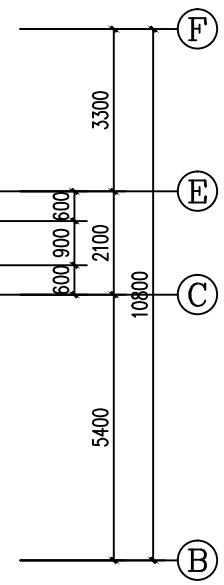
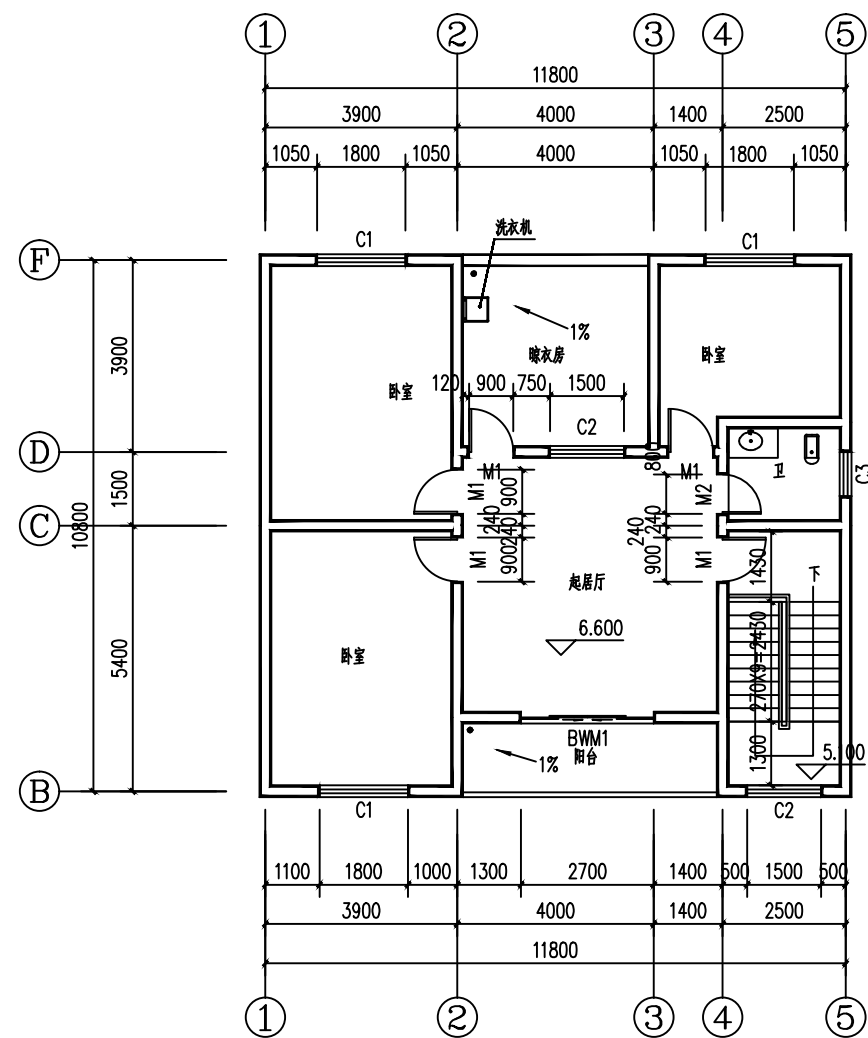
屋顶防雷平面图



户型六

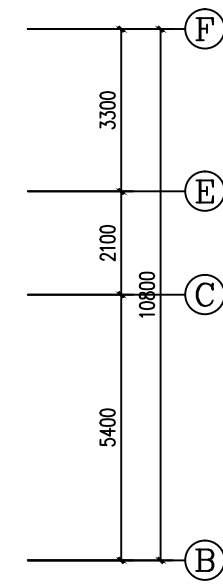
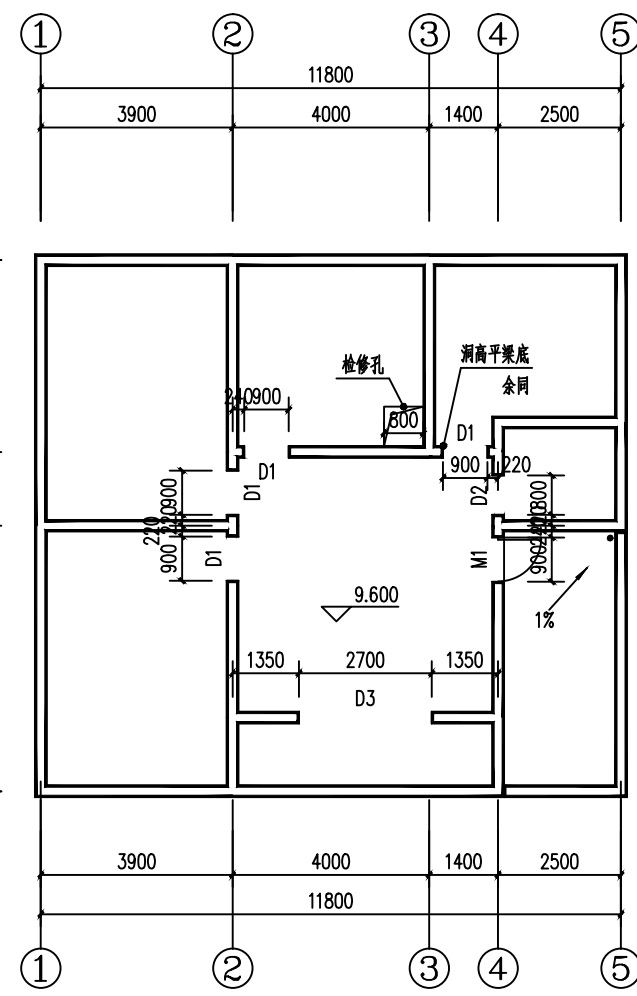




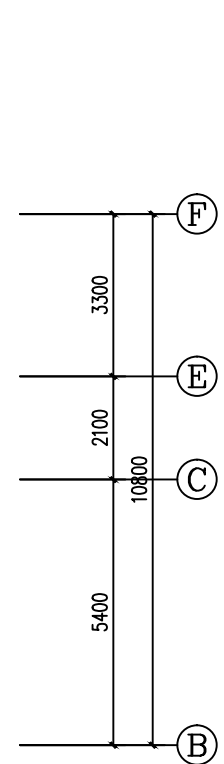
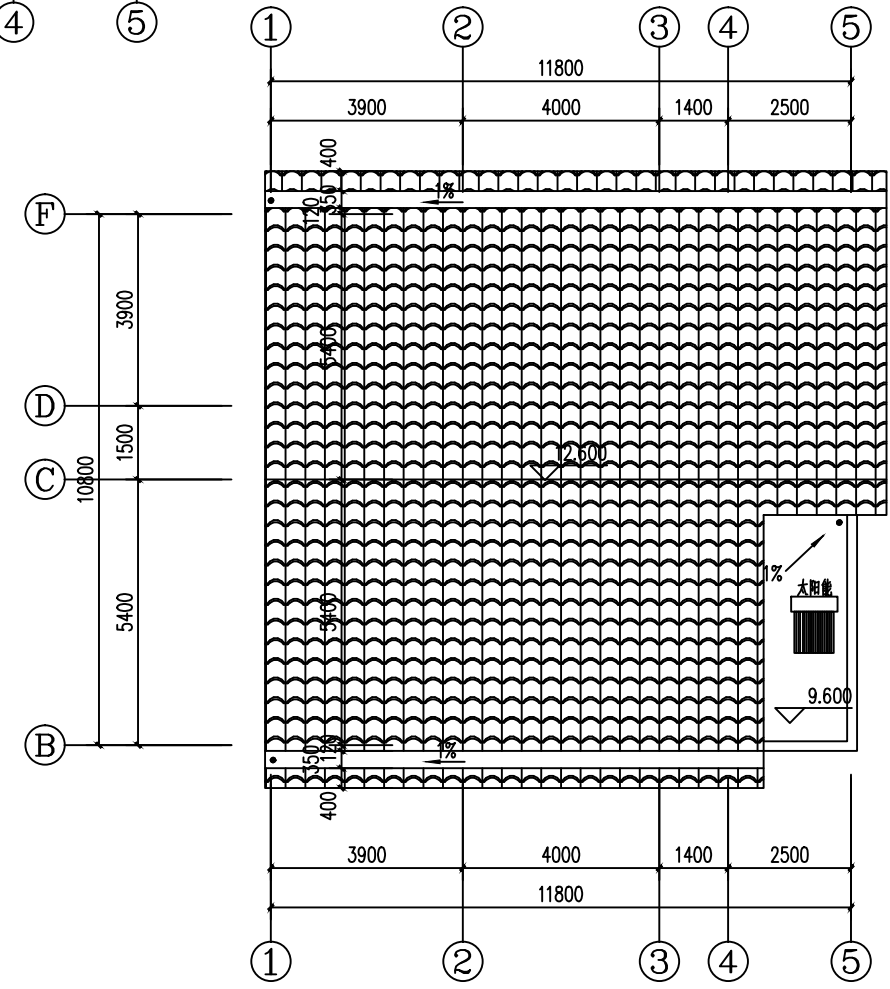


三层平面图

本层建筑面积: 132.92m²



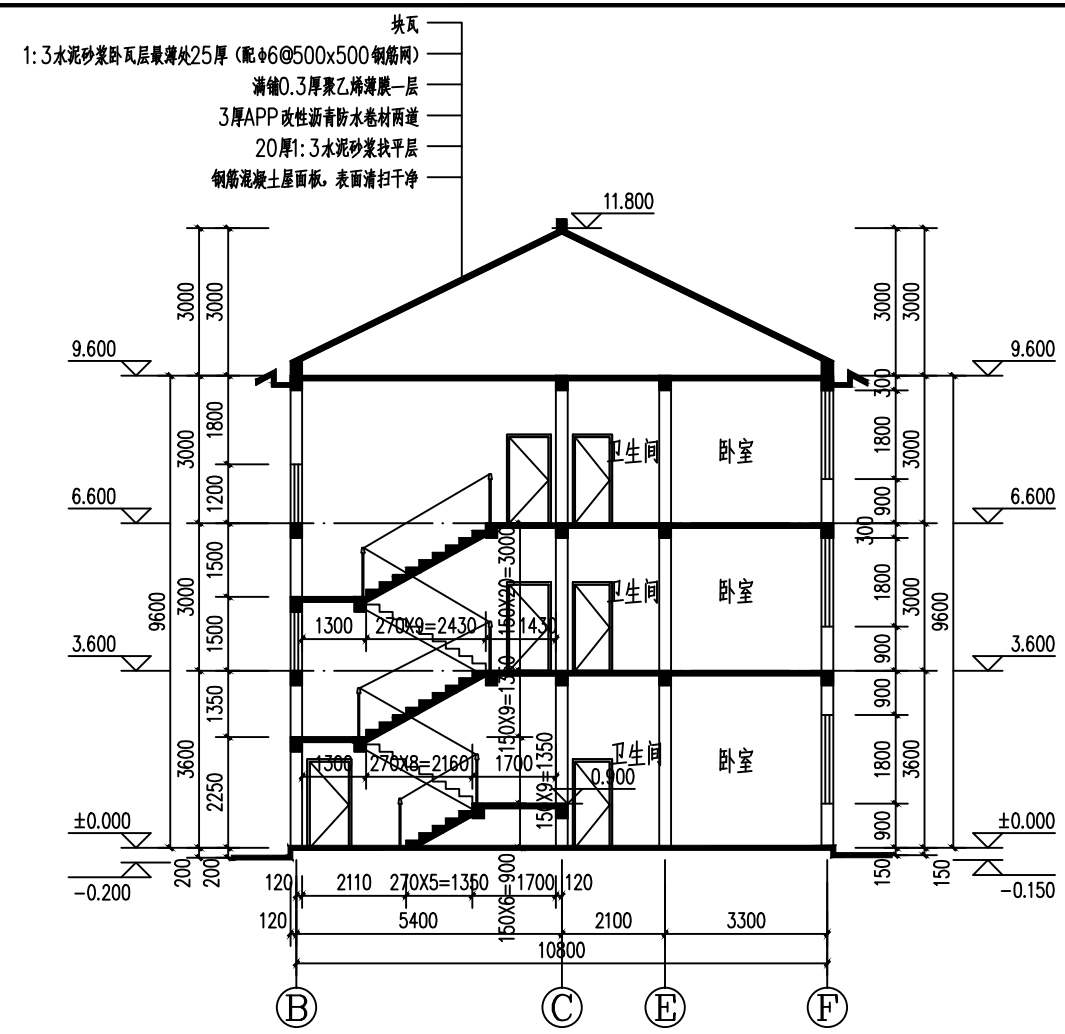
隔热层平面图



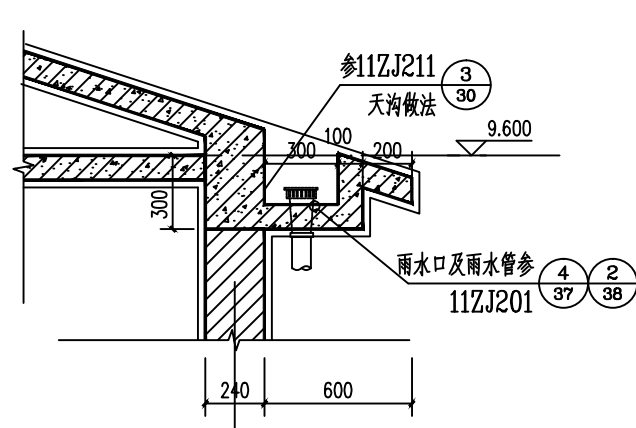
屋顶层平面图



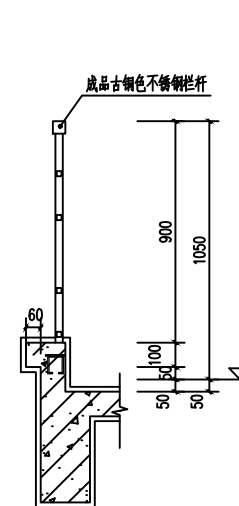
1 ~ 6轴立面图



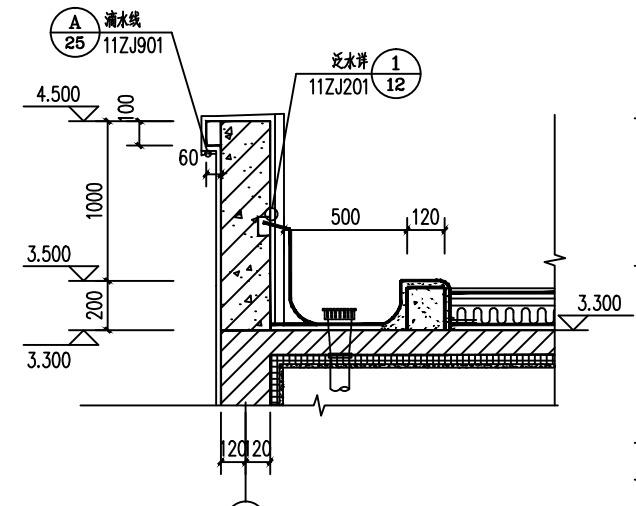
1-1剖面图



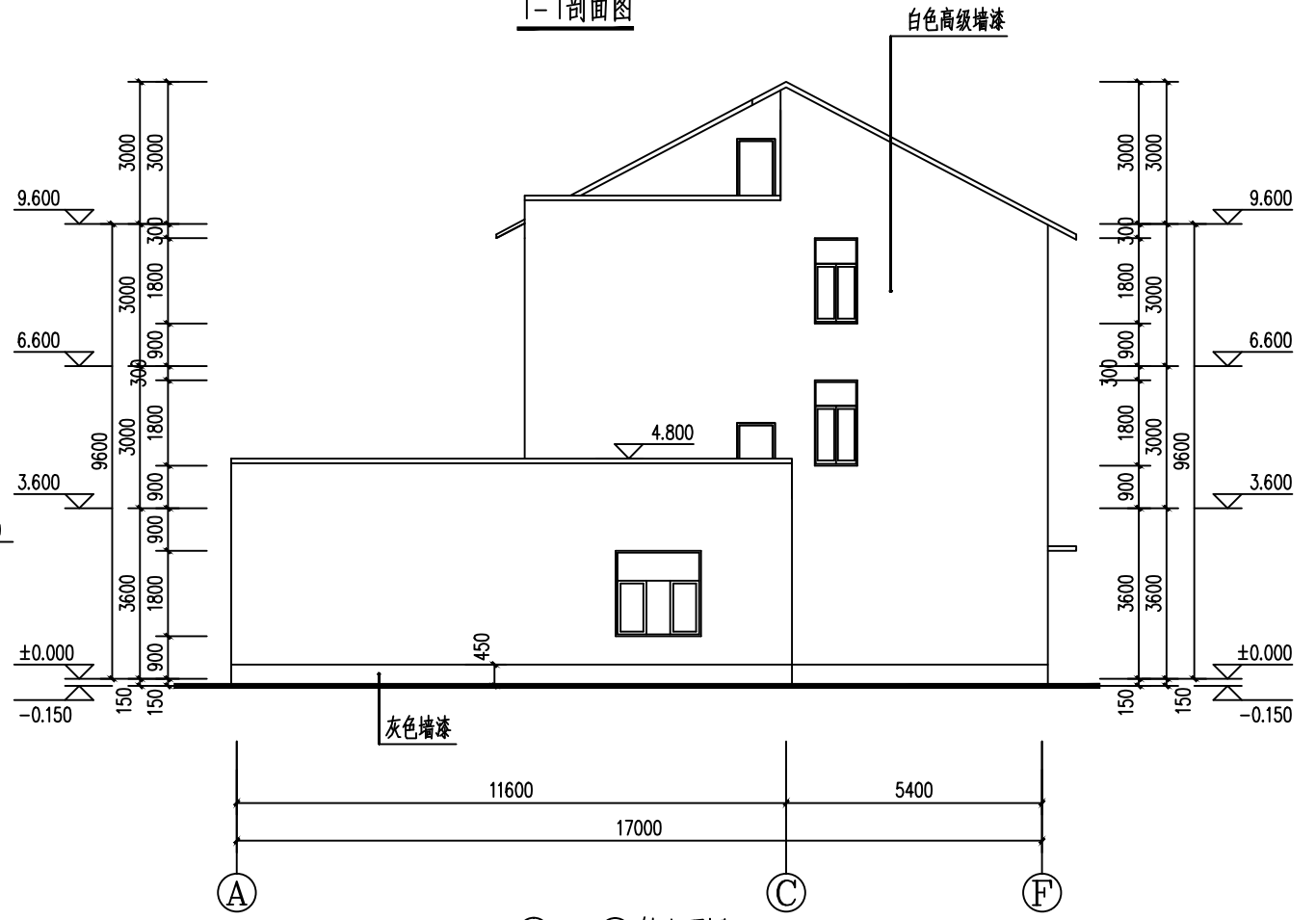
1 天沟大样图



2 阳台栏杆大样图



3 女儿墙及天沟大样图

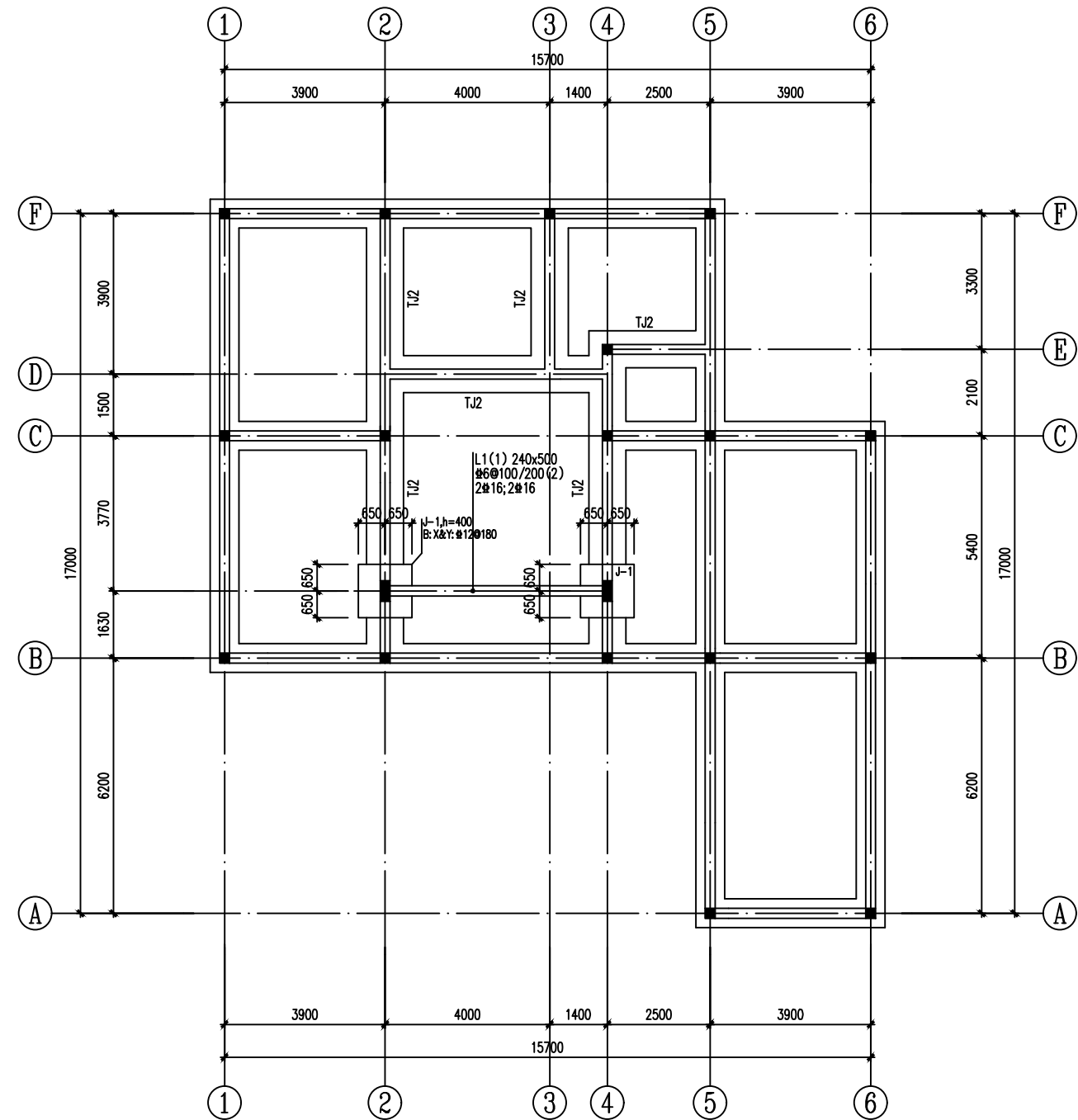
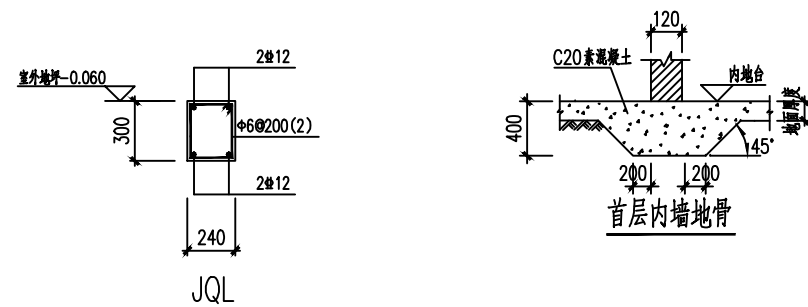
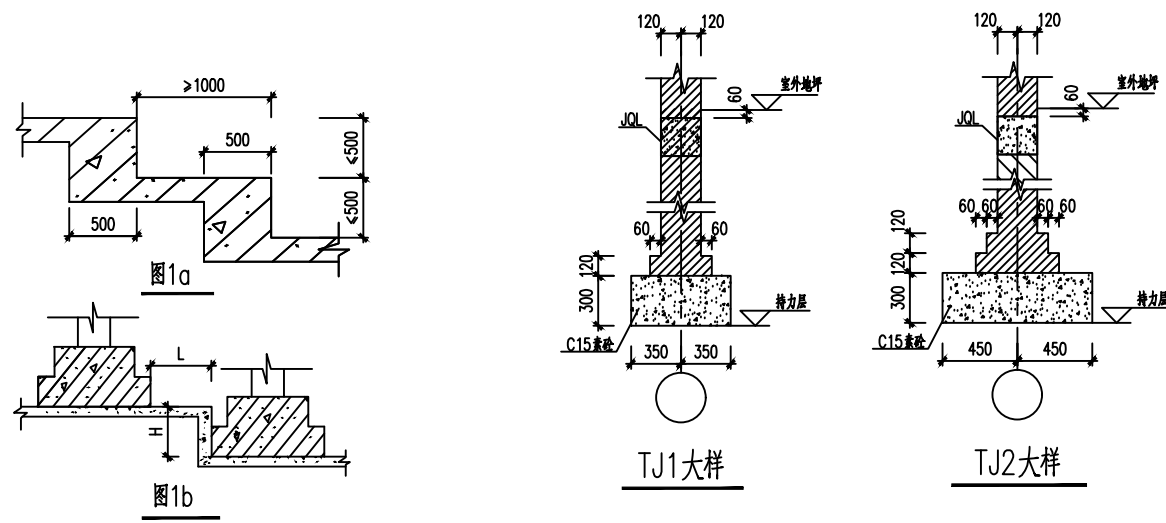


A ~ F轴立面图

基础说明:

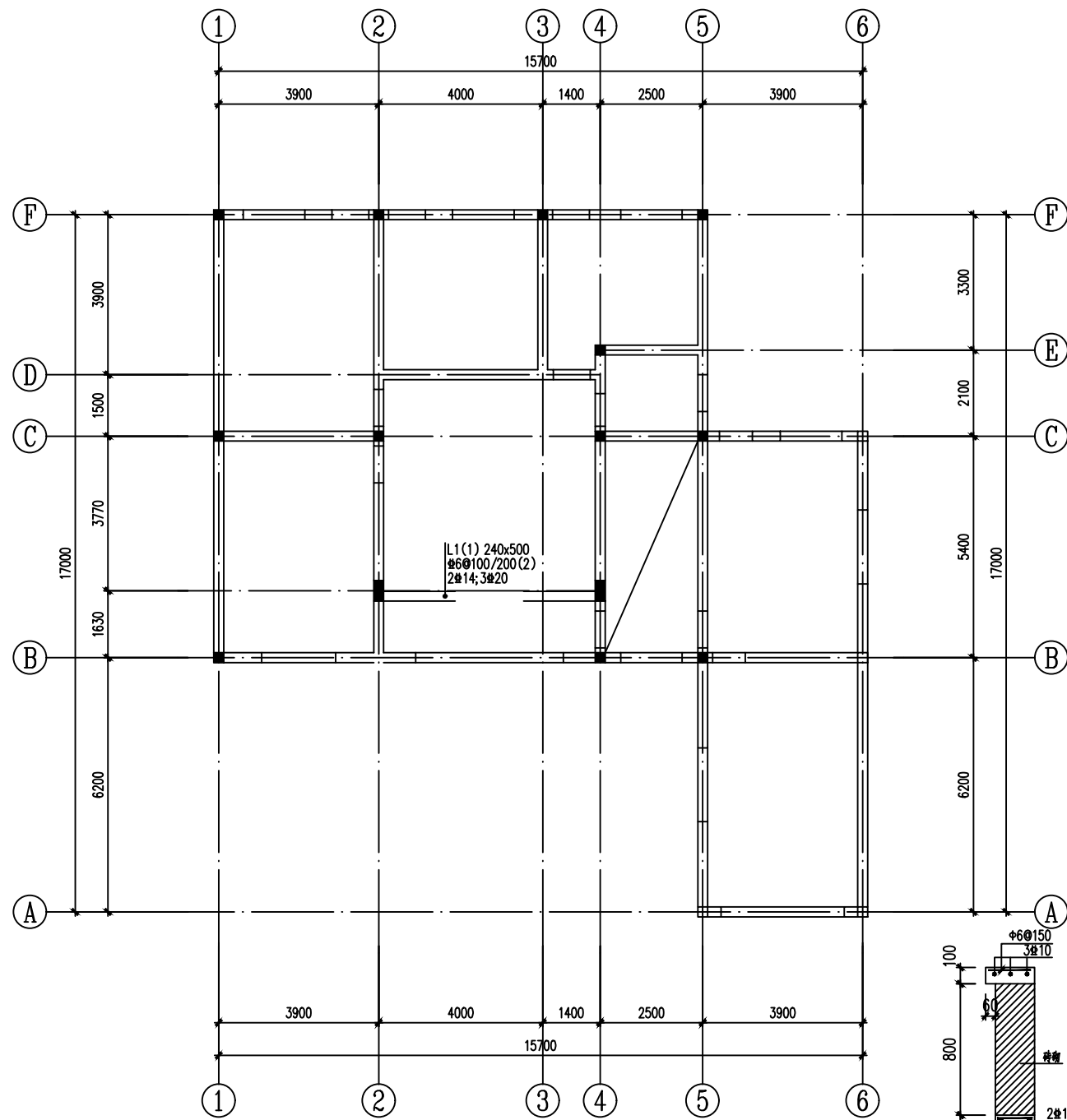
本工程采用墙下条基及柱下独立基础，持力层暂定为粘土层，地基承载力特征值暂定为 $f_{ak}=150kpa$ 。
 施工前建议先进行施工勘察（如触探）及探察。

- 1、本工程的地基基础设计等级为丙级，场地类别为II类。
- 2、所有基础埋深不小于1.2米，进入持力层深度不得小于300。
- 3、扩展基础基槽（坑）开挖到底后，应进行基槽（坑）检验，并对持力层地基承载力按规范要求进行检测。
- 4、基础混凝土强度等级C25，垫层素砼C15，基础梁混凝土强度等级C25。
- 5、本工程基础施工前应先进行施工勘察，逐个基础检验基底宽度的1.5倍和5m深度范围内是否存在溶洞、破碎带和软夹层等不良地质条件。施工中如发现不良地质条件或实际地质条件与设计或勘察资料不符时，应及时通知设计方，以便做出相应处理。
- 7、当地基持力层不在同一标高，可做台阶形式：
 - a、条形基础时，其台阶长大于等于1000，台阶高小于等于500，按（图1a）施工；
 - b、当相邻独立柱基础不在同一标高时，应满足 L/H 大于或等于2，当不满足要求时，应用C15素混凝土填至至相邻较高柱基标高，并做如下图（图1b）所示放坡。
 - c、基础开挖后，应通知勘察、设计单位、会同各有关部门做好验槽工作。
- 8、基础的埋深大于1.5米时柱的每边加60MM，墙的每边加65MM。
- 9、基础施工完毕，应分层回填夯实，分层厚度不大于300mm，墙体两侧应同时回填密实。
- 10、基础表示方法及构造详见16G101-3。
- 11、基础浇完后应按《建筑地基基础设计规范》的相关规定进行检测。

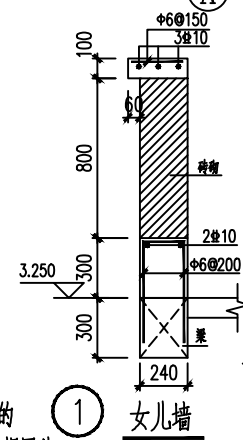


基础布置平面图

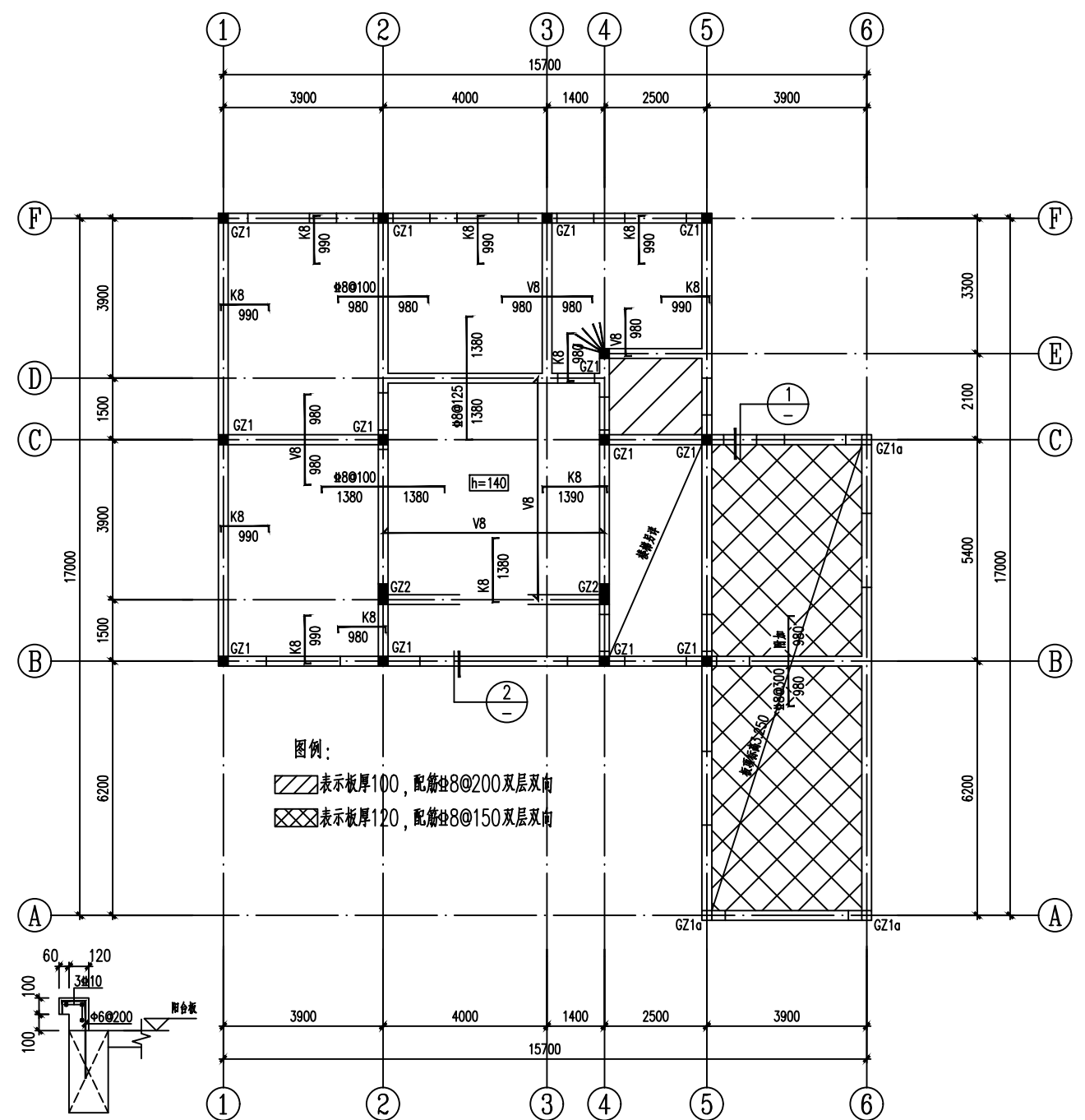
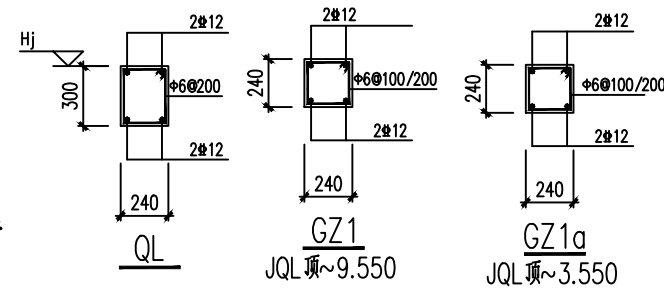
1. 未注明的条基均为TJ1。



3.550 二层梁平法配筋图



① 女儿墙



3.550 二层结构平面图

② 阳台线条

说明:

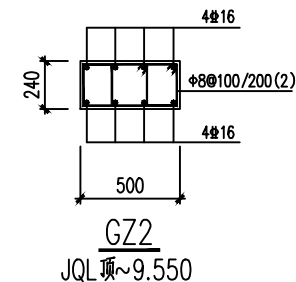
1. 梁平面整体配筋表示方法及构造要求详见16G101-1。
2. 除图中注明外主梁与次梁交接处每边附加3根共6根附加箍筋(间距50),其直径为对应主梁的箍筋直径。未注明附加吊筋均为2#14
3. 当主梁与次梁一样高时,主梁与次梁交汇处,要将次梁底部钢筋放在主梁底部钢筋上面,将次梁顶部钢筋放在主梁顶部钢筋上面。
4. 除注明外梁顶标高H_j均为板顶标高,若梁两侧板顶标高不同,则梁顶标高以较高侧为准,H_j=H-0.050(H为建筑标高)。
5. 梁腹板高≥450mm时,未特殊注明沿梁高设10的腰筋,间距≤200mm;
6. 未注明门窗洞口过梁等级为二级过梁,过梁支撑长度不得小于240mm。
7. 楼梯间及门厅内墙阳角处的大梁支撑长度不应小于500mm,并应与圈梁连接。

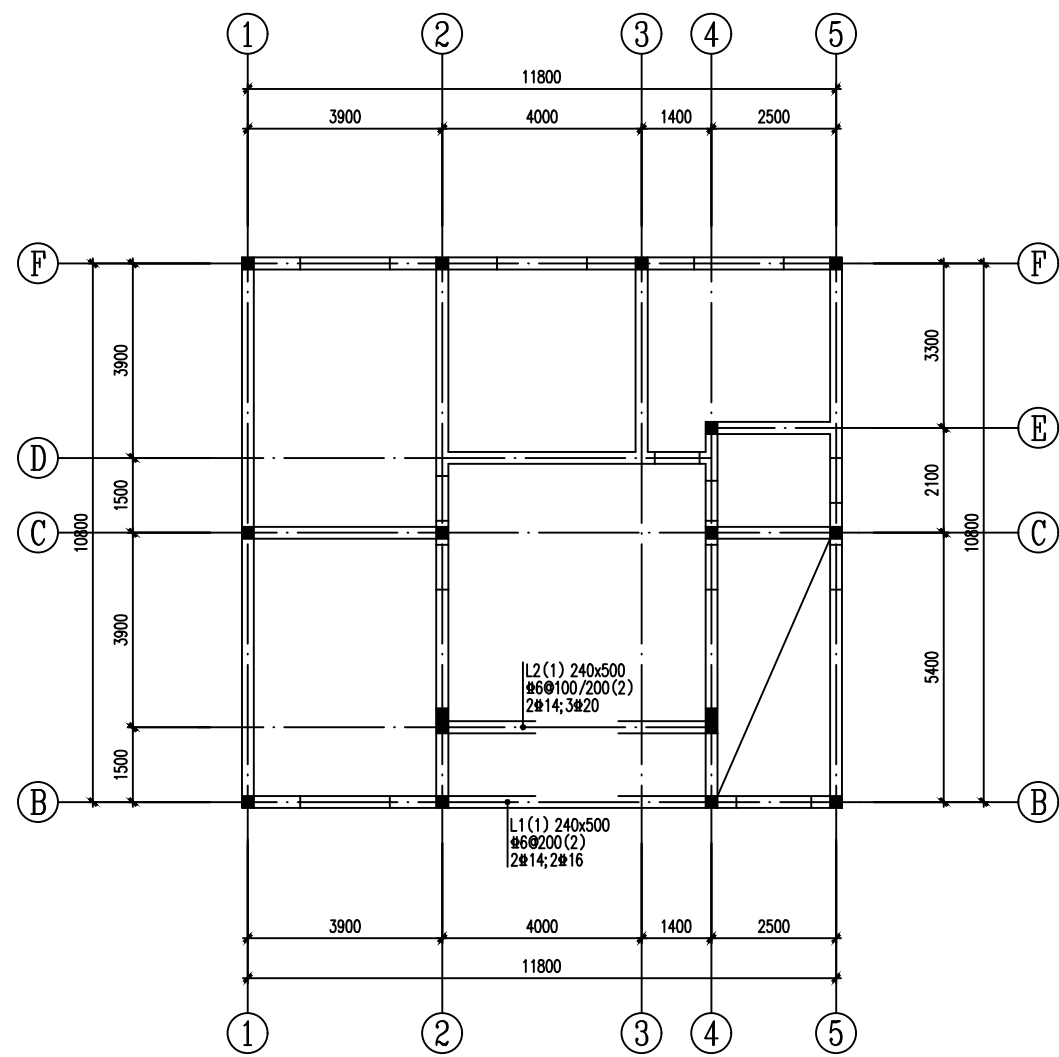
8. 外墙门窗洞口尺寸大于2.1m,洞侧未设置构造柱时,洞侧墙体与相邻构造柱连接,沿墙高每隔360mm配置2#6的通长钢筋和4分布短钢筋平面内点焊组成的拉结网片或4点焊网片。
9. 240厚砖墙上均设置QL。

说明:

1. 本项目中“Kd”表示d@200;“Vd”表示d@150;“Pd”表示d@180;“Rd”表示d@120;“Md”表示d@100(d为钢筋直径)。
2. 图中未特殊注明的板厚100mm,未标出的底筋为8#@200。
3. 图中未标注尺寸的现浇板钢筋长度均从梁(墙)边算起。
4. 卫生间板顶标高H_j=H(相应建筑标高)-0.400;其余H_j=H-0.050。
5. 相邻板标高有高差的情况,板底钢筋和板面钢筋均断开。
6. 墙下无梁处板底增设2#14底筋(间距100)拉通至支座。
7. 外墙门窗洞口尺寸大于2.1m,洞侧未设置构造柱时,洞侧墙体与相邻构造柱连接,沿墙高每隔360mm配置2#6的通长钢筋和4分布短钢筋平面内点焊组成的拉结网片或4点焊网片。

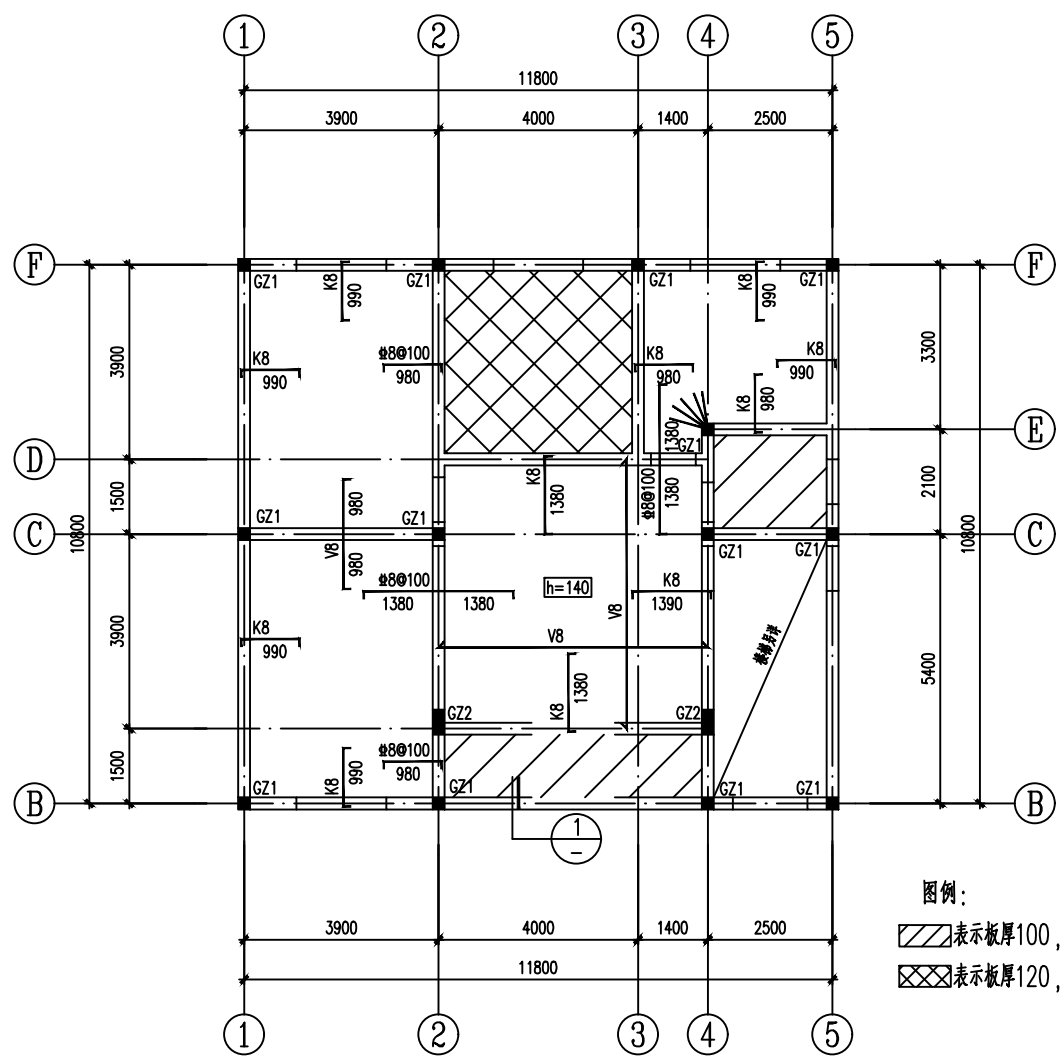
8. 卫生间楼板四周除门洞外应做混凝土翻边,高度高于楼面不应小于200,宽度同墙厚度。
9. 两端边间及中间开间大于3.9m,应在板的表面双向配置#6@200构造防裂钢筋。
10. 楼面板未注明的预留孔洞,预埋管,详见建筑及水电施工图。





6.550 三层梁平法配筋图

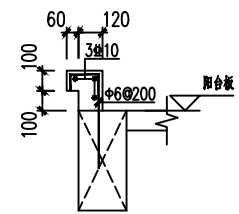
1. 未特殊说明者同二层梁配筋说明。



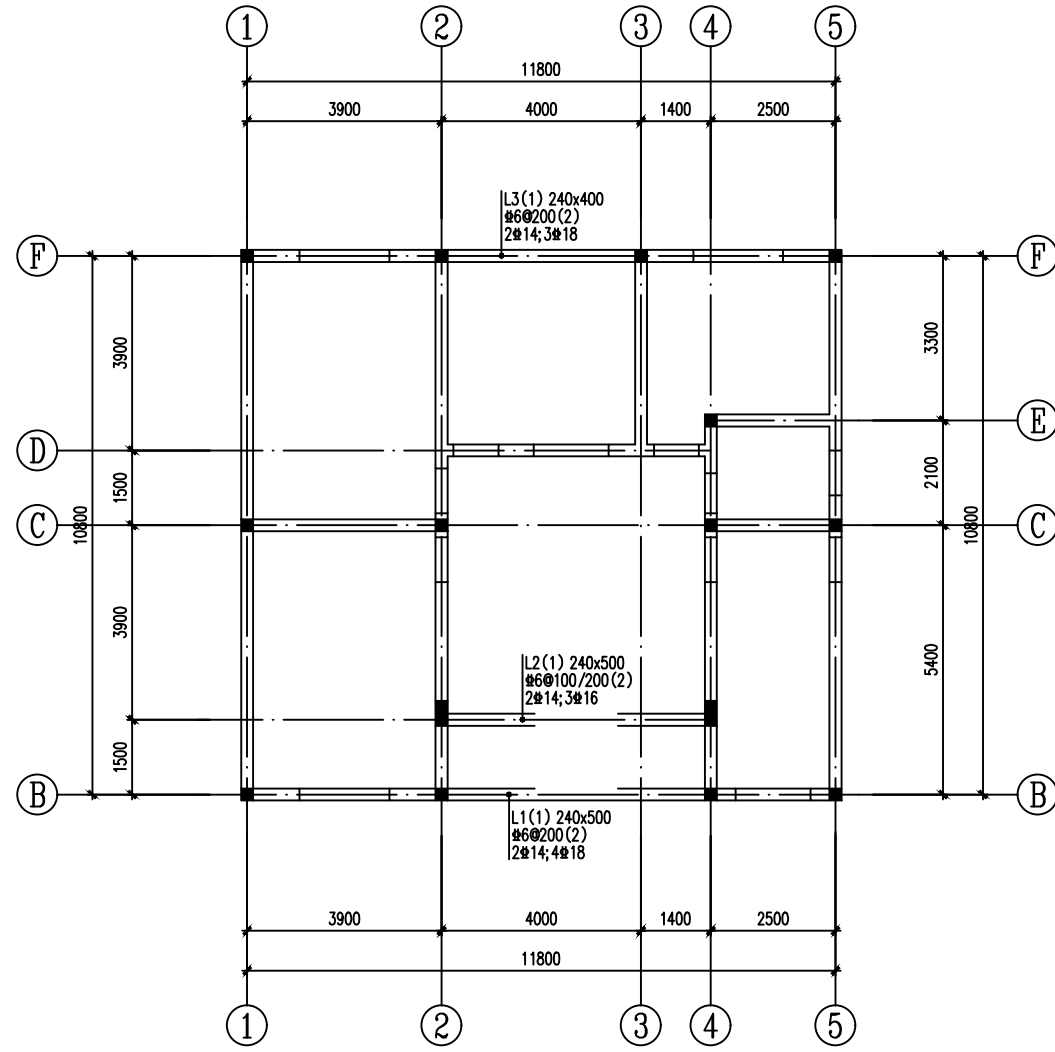
6.550 三层结构平面图

1. 未特殊说明者同二层结构平面说明。

图例：
 表示板厚100，配筋#8@200双层双向
 表示板厚120，配筋#8@150双层双向

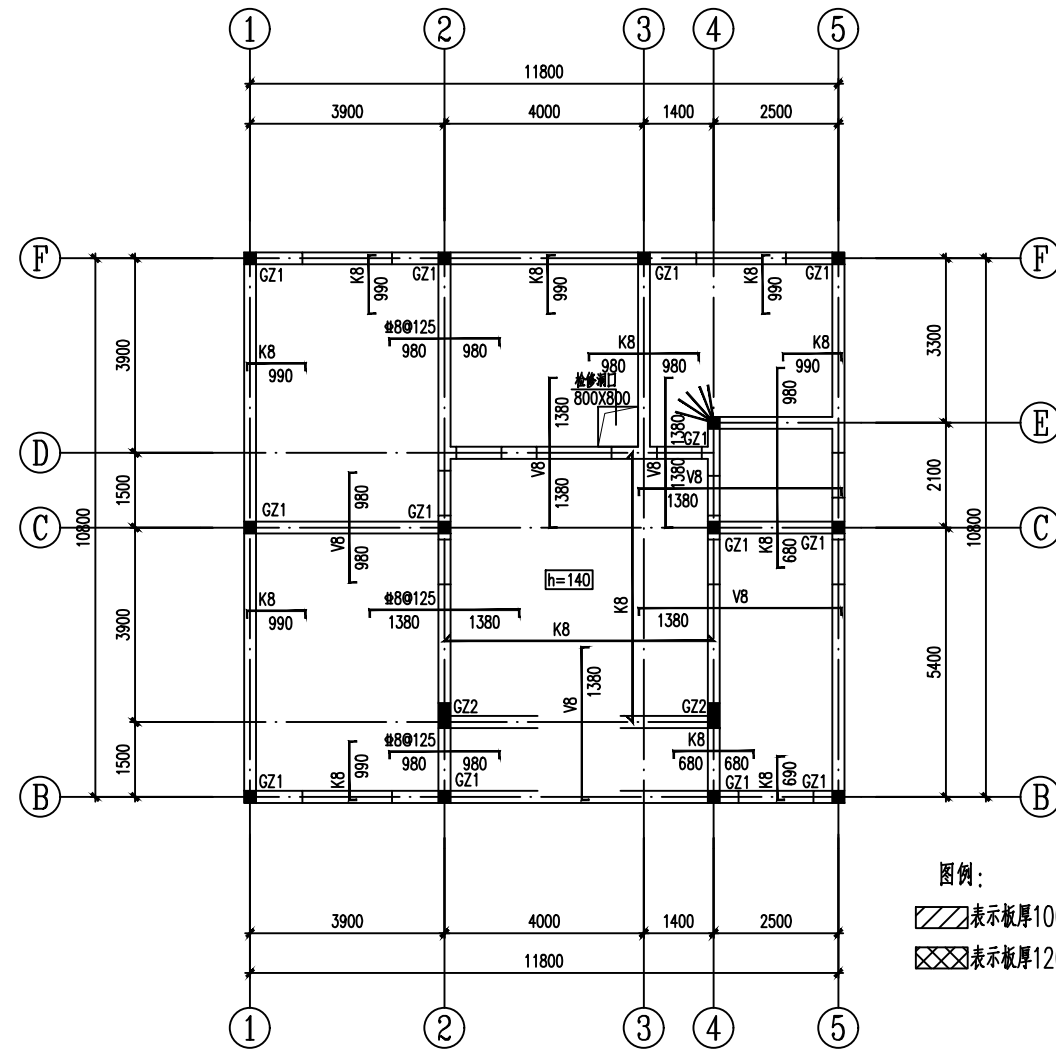


① 阳台线条



9.550 闷顶层梁平法配筋图

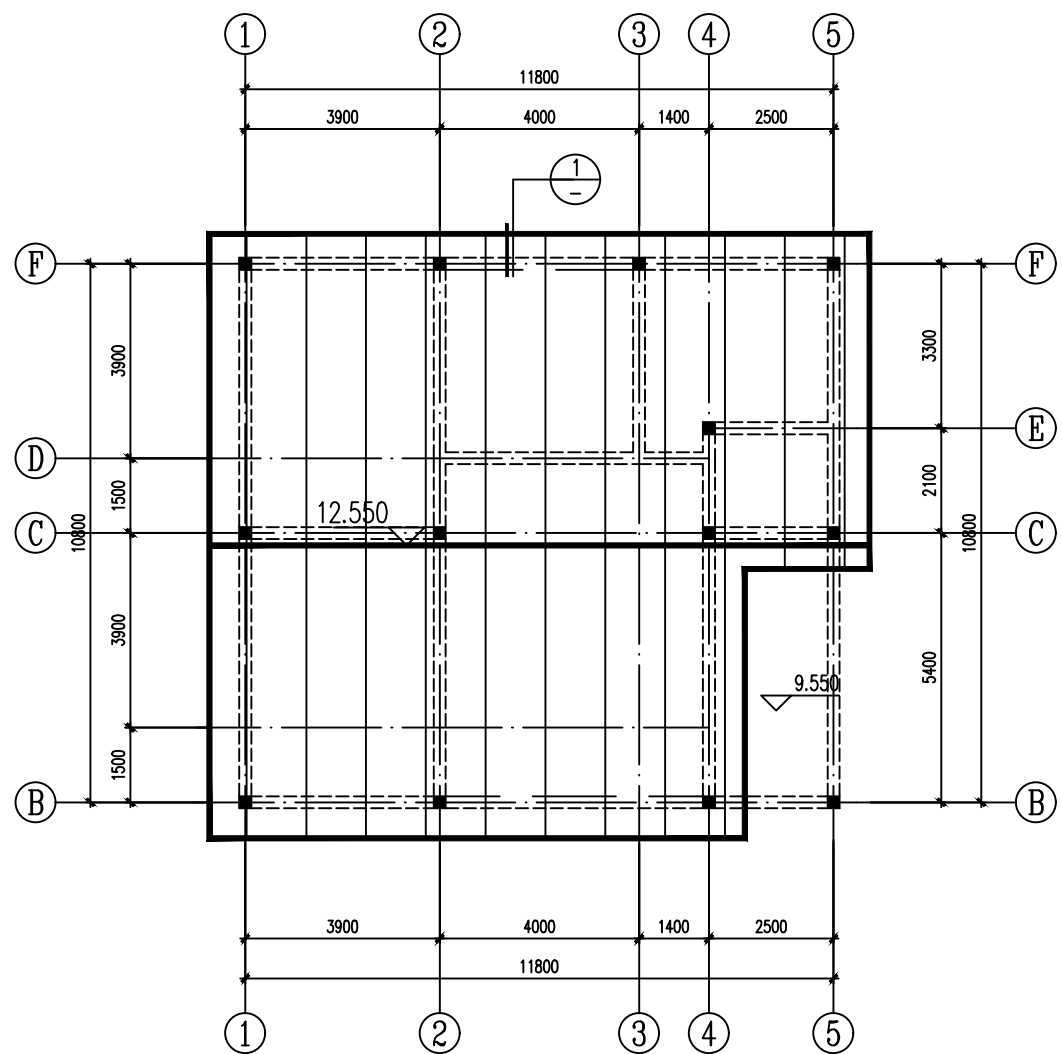
1. 未特殊说明者同二层梁配筋说明。



9.550 闷顶层结构平面图

1. 楼板开洞做法详见总说明图二
2. 未特殊说明者同二层结构平面说明。

图例：
 表示板厚100，配筋#8@200双层双向
 表示板厚120，配筋#8@150双层双向

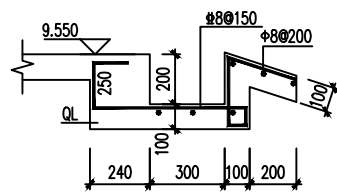


木屋架平面结构布置图

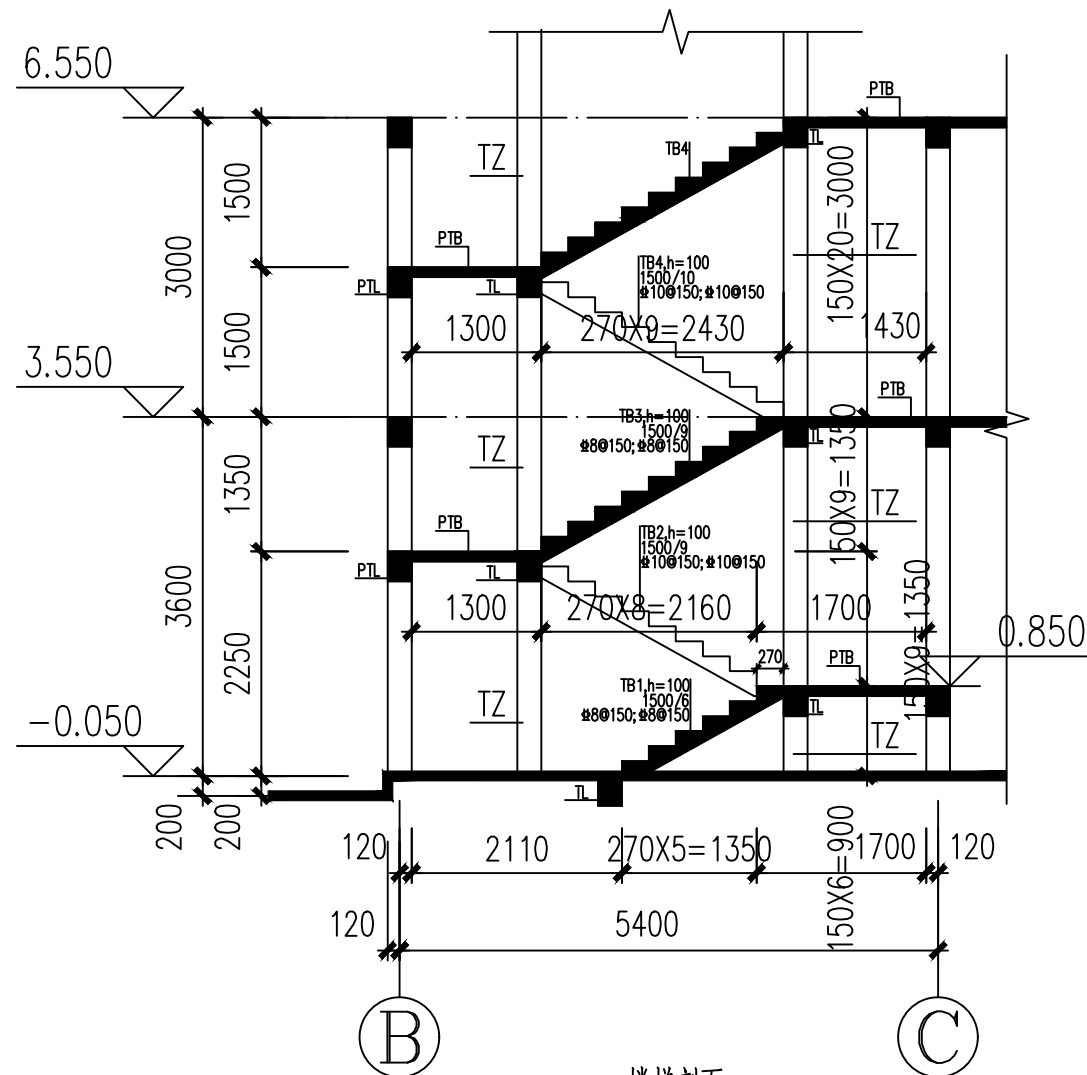
木结构制作、安装说明:

木屋架用户自理, 所用材料及基本要求如下:

- 1、檩条采用TC11强度等级杉木, 直径变化率按9mm/m计。
- 2、图中所注原木直径不小于110(小头直径)。
- 3、全部采用双面马钉($\phi 12$, 横长180mm)。
- 4、木材伸入砌体部分, 与砼结构接触部分, 用防腐油剂涂刷两次。
- 5、原木木材含水率不大于25%, 板材和规格材不大于20%。
- 6、木屋架、檩条应涂防火涂料(每平方米的用量不少于0.5kg)。
- 7、屋面檩条间距为500~550mm。



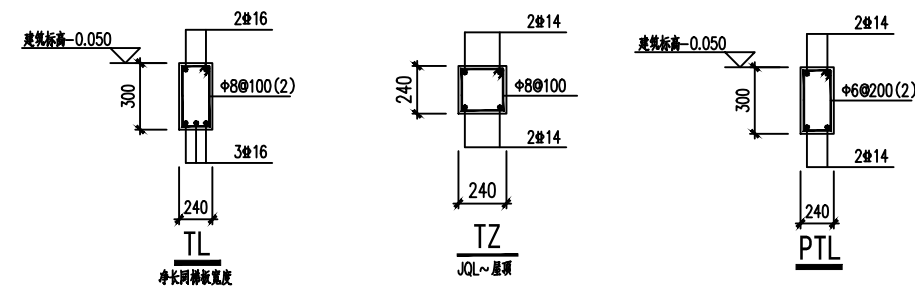
① 天沟

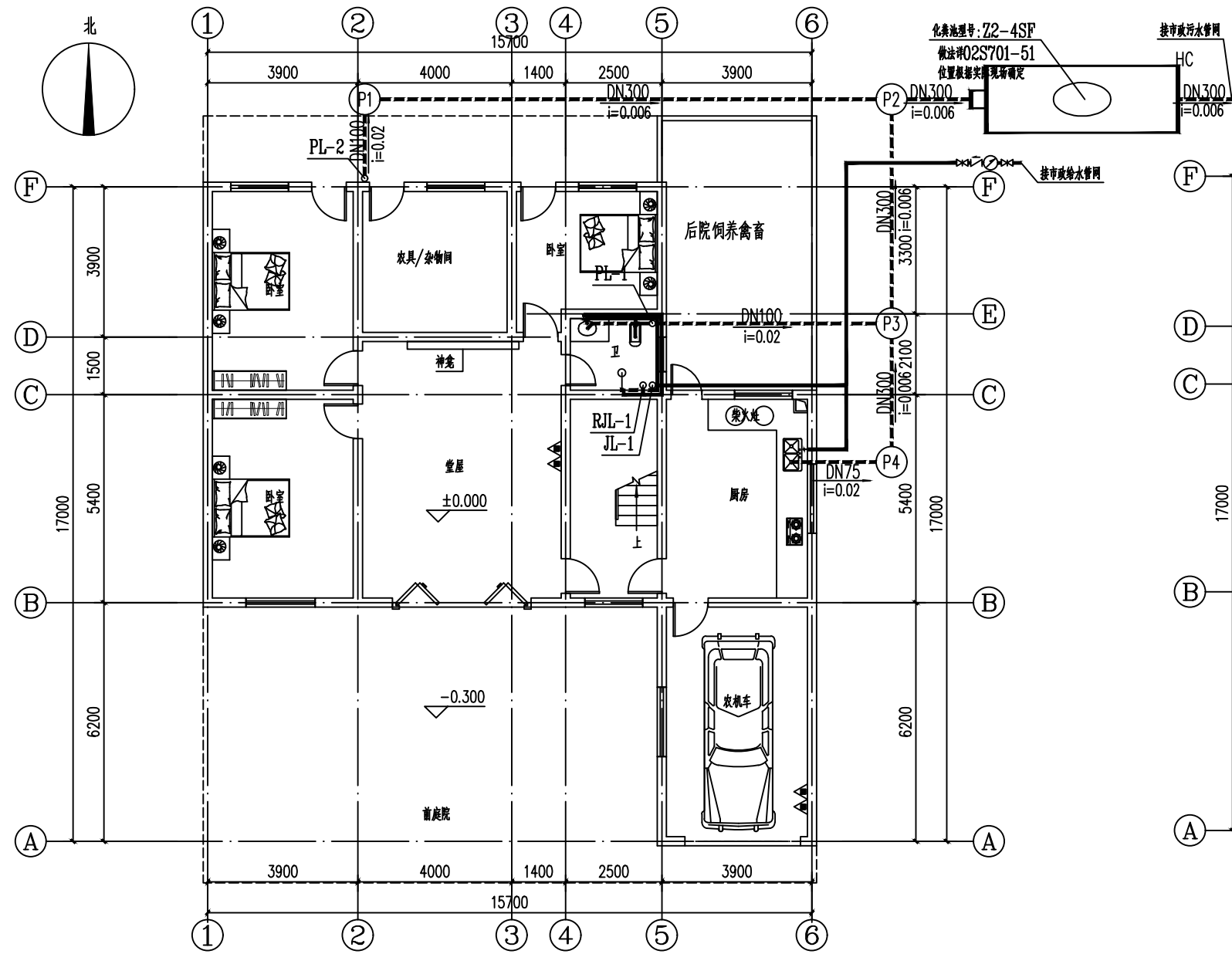


楼梯剖面

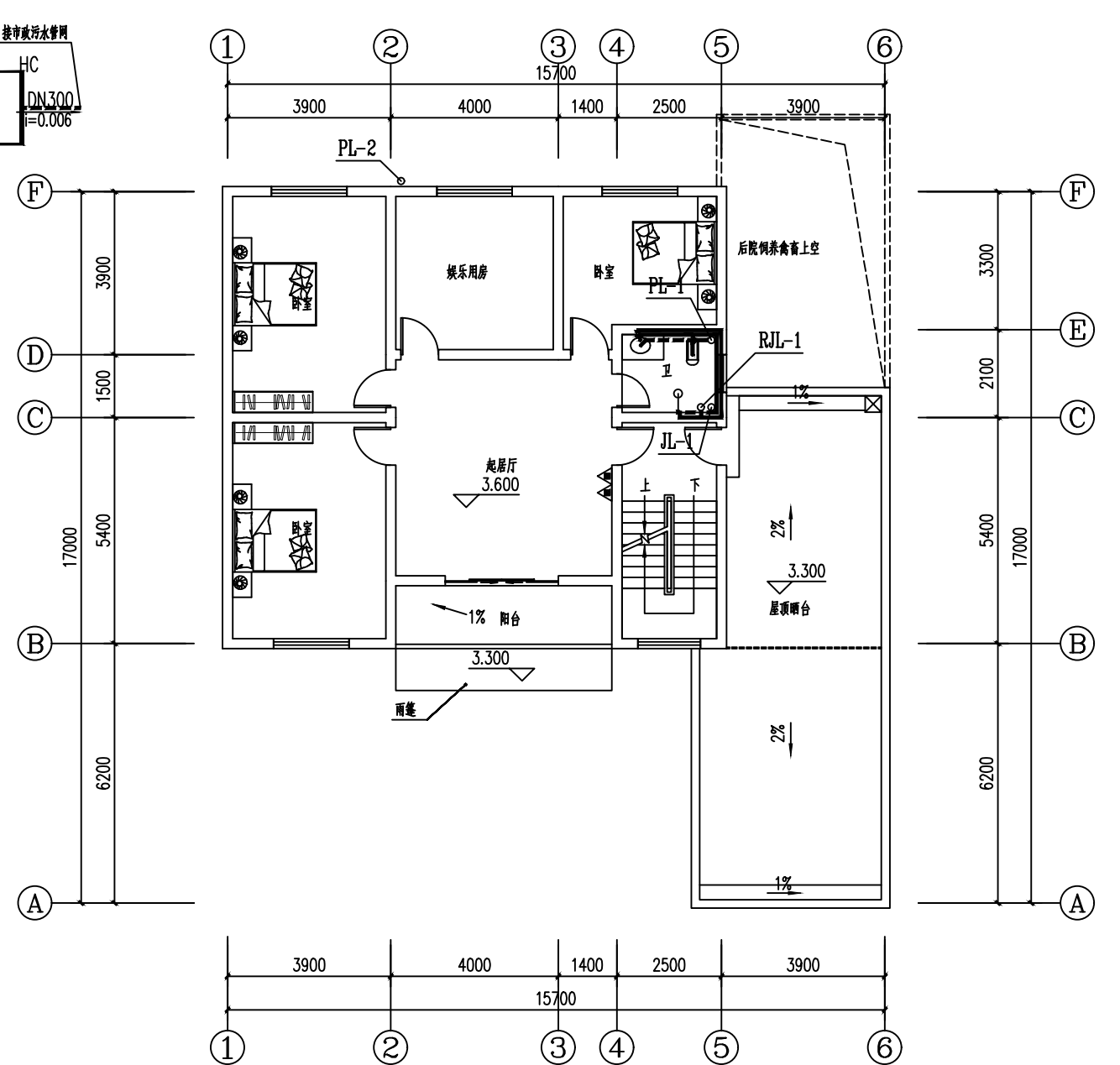
楼梯说明:

- 1、混凝土强度等级同相应楼层梁板。
- 2、楼梯平法施工图注写方法详见16G101-2。
- 3、楼梯钢筋连接构造请按16G101-2有关要求施工。
- 4、梯板净跨 >3 米时, 施工时按3/1000起拱。
- 5、楼梯栏杆预埋件见建筑图。
- 6、楼梯钢筋应先放样再下料。
- 7、PTB板厚100, 配筋8@200双层双向。
- 8、梯板分布筋为8@200。

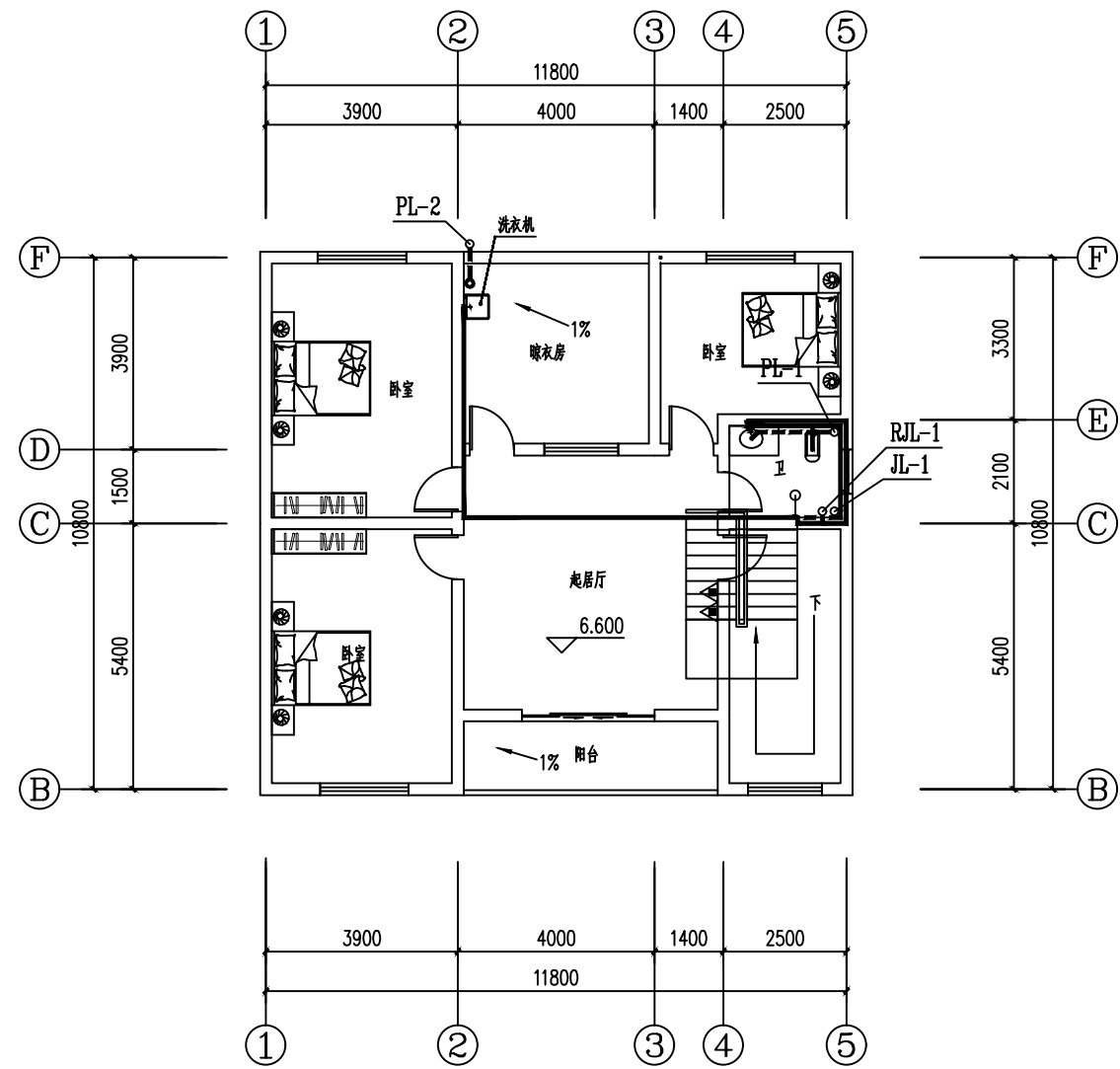




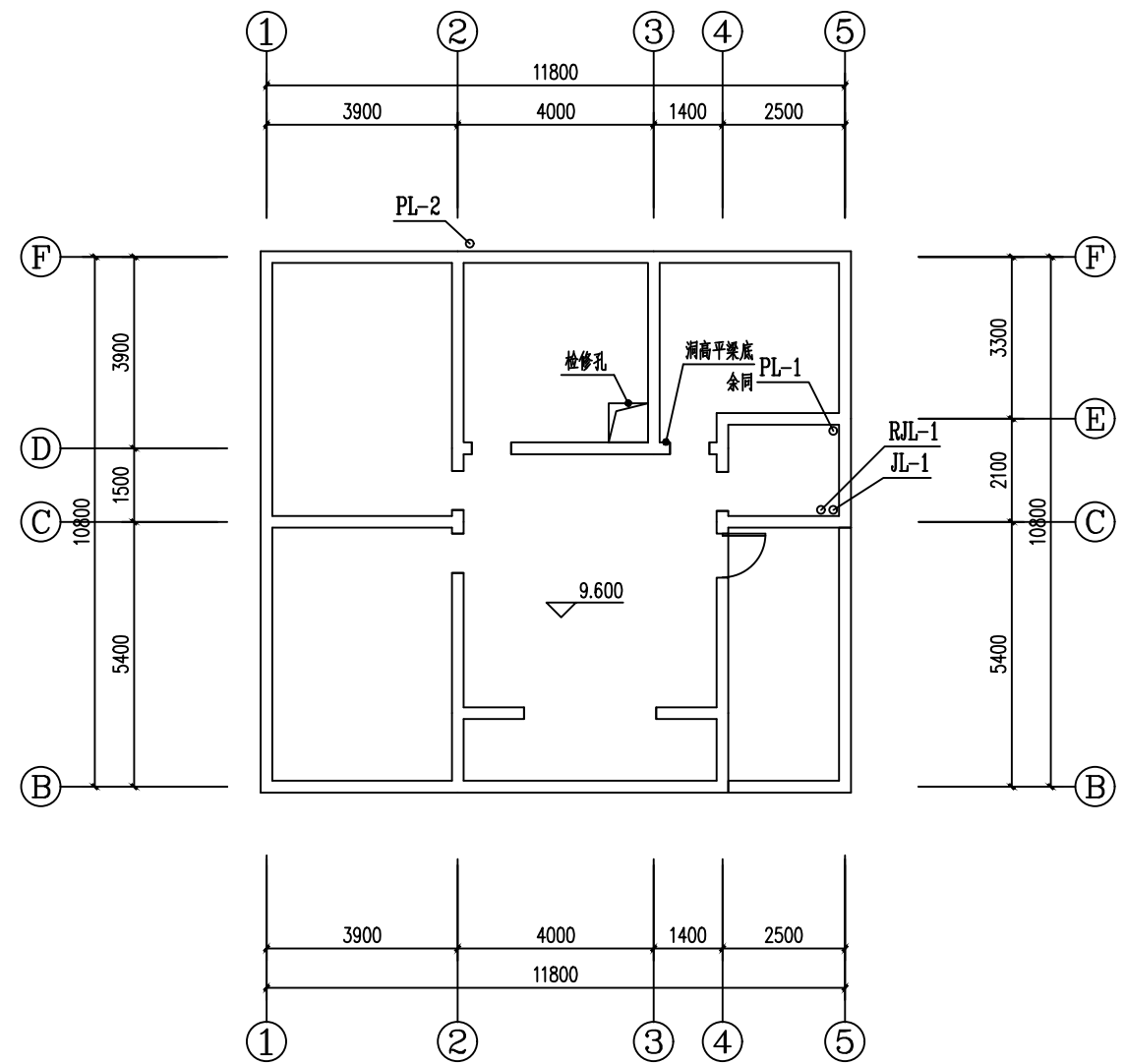
一层给排水平面图



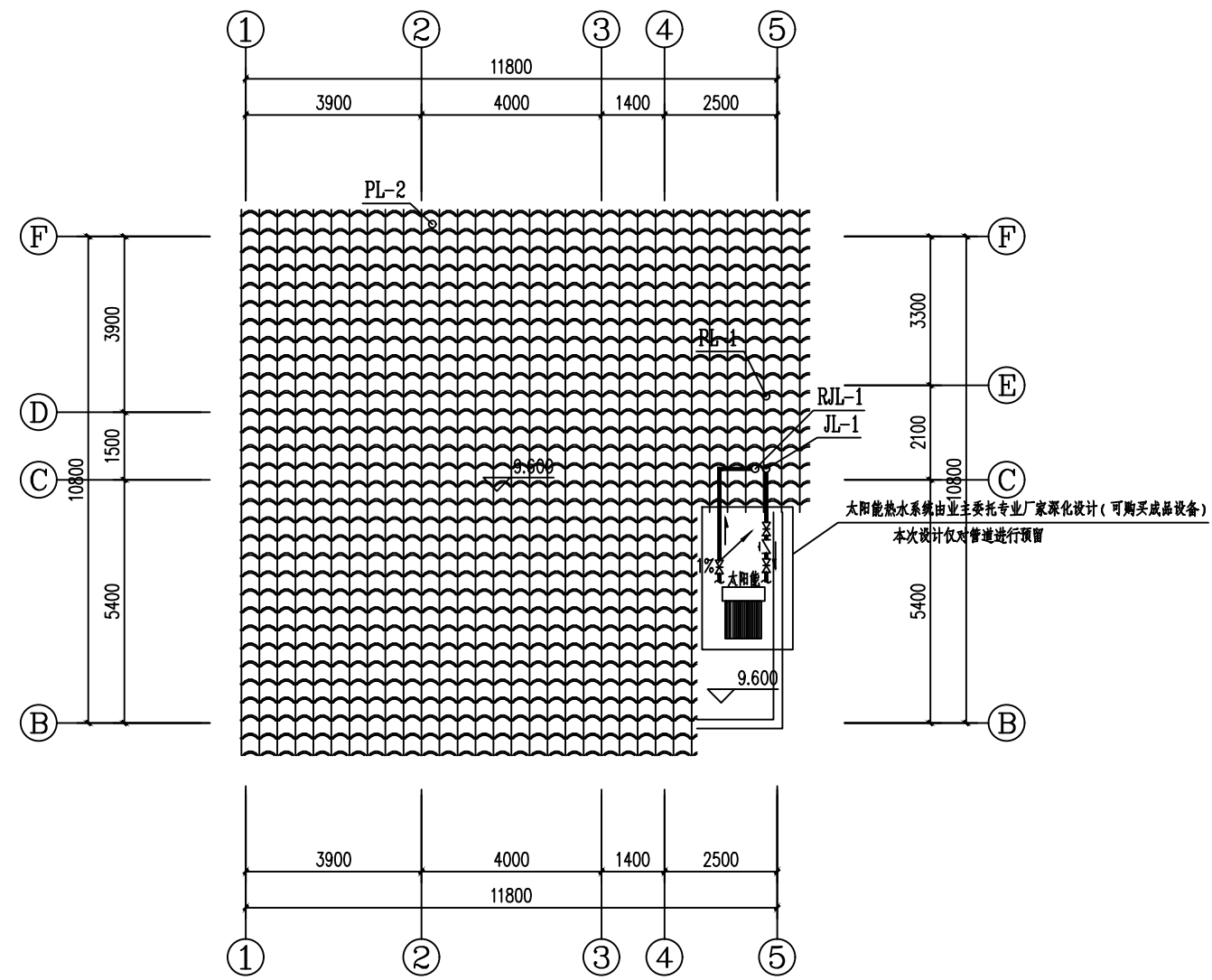
二层给排水平面图



三层给水平面图

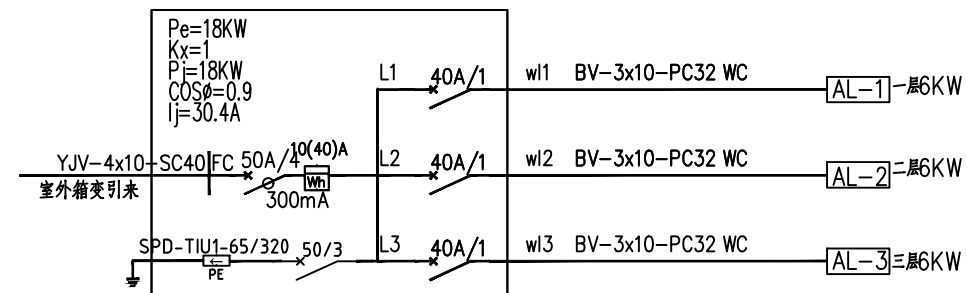


隔热层给水平面图

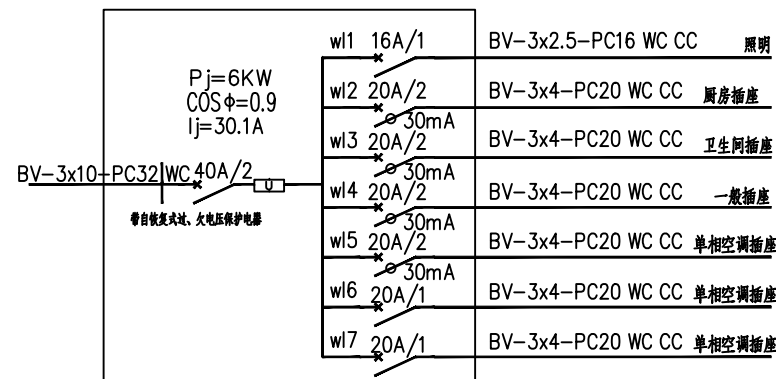


屋顶层给排水平面图

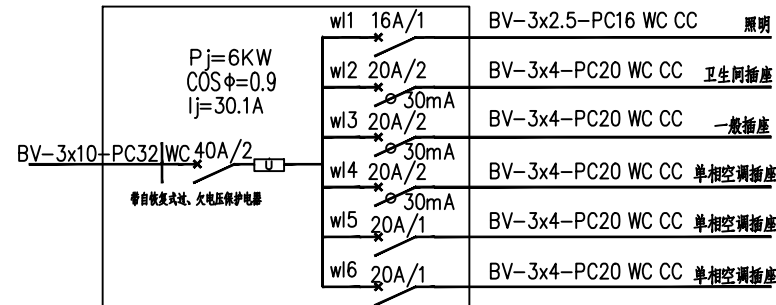
弱电设计说明



AWZ (总配电箱系统图)



AL-1(一层配电箱系统图)

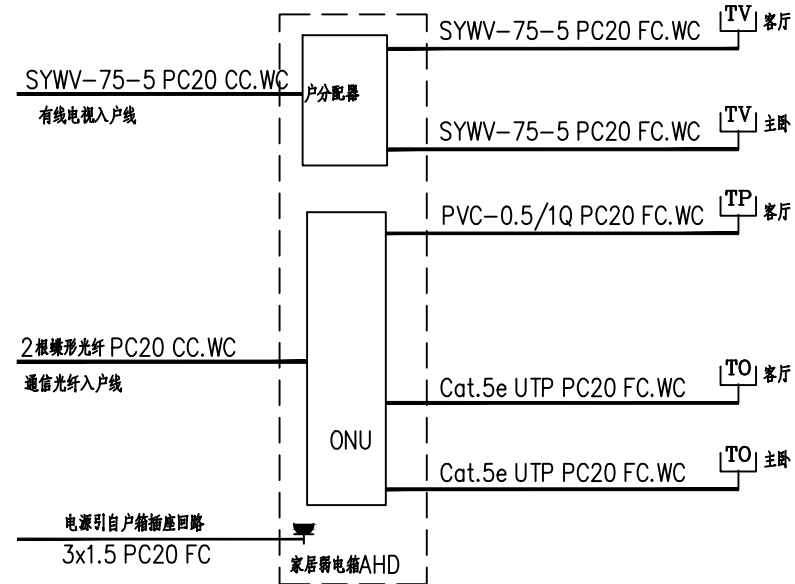


AL-2、3(二、三层配电箱系统图)

- 本工程通信系统根据《住宅小区及商住楼通信设施建设标准》进行设计，做到三网融合、光纤入户，满足多家电信业务经营者平等接入，用户可自由选择电信业务经营者。
- 本工程设有小区设备间(弱电机房)，各电信业务经营者光纤接入各自的光纤配线架，用户设小区总光纤配线架，由小区总光纤配线架引出 N+4 芯光缆至各单元设备间或单元电井的单元配线箱，单元配线箱(容量为16户)由光纤分纤箱和电视分配箱组成。
 - 由单元配线箱采用两根单芯蝶形光纤和一根同轴电缆 SYWV75-5 引入家庭信息箱(家居配线箱)。
 - 每套住宅设置一个家庭信息箱，在住宅客厅、主卧室等处设双向电视传输插座各一个，在客厅、主卧室、书房等处设 RJ45 信息插座 1~2 个。采用 SYWV75-5 同轴电缆和超五类以上四对双绞线由家庭信息箱引至各电视和信息插座。
 - 有线电视采用集中分配方式，由单元电视分配箱进户采用 SYWV75-5 穿一根料管暗敷引入，用户端出口电平应达到有线电视台要求，图像质量不低于 4 级。
 - 信息系统包括语音、数据等信号的传输，由单元光纤分纤箱进户采用两根单芯蝶形光纤穿一根 PC20 塑料管暗敷引入。
 - 电视、电话、网络系统的设备组成和光缆、线管规格由相关业务经营者进行确认或深化设计。
 - 小区设备间、单元设备间、单元配线箱等处设置等电位联结端子板；弱电设备电源系统设置浪涌保护器。
 - 弱电设备安装处设置 AC220V 单相五孔电源插座，电源引自小区设备间配电箱或单元公共照明配电箱；家庭信息箱内设置电源插座，电源引自住户配电箱的插座回路。
 - 综合布线的电缆从建筑物外面进入建筑物时，应选用适配的信号线路浪涌保护器。
 - 在电子系统的室外线路采用光缆时，其引入的终端箱处的电气线路侧，当无金属线路引出。本建筑物至其他有自己接地装置的设备时可安装 B2 类慢上升率试验类型的电涌保护器，其短路电流宜选用 75A。

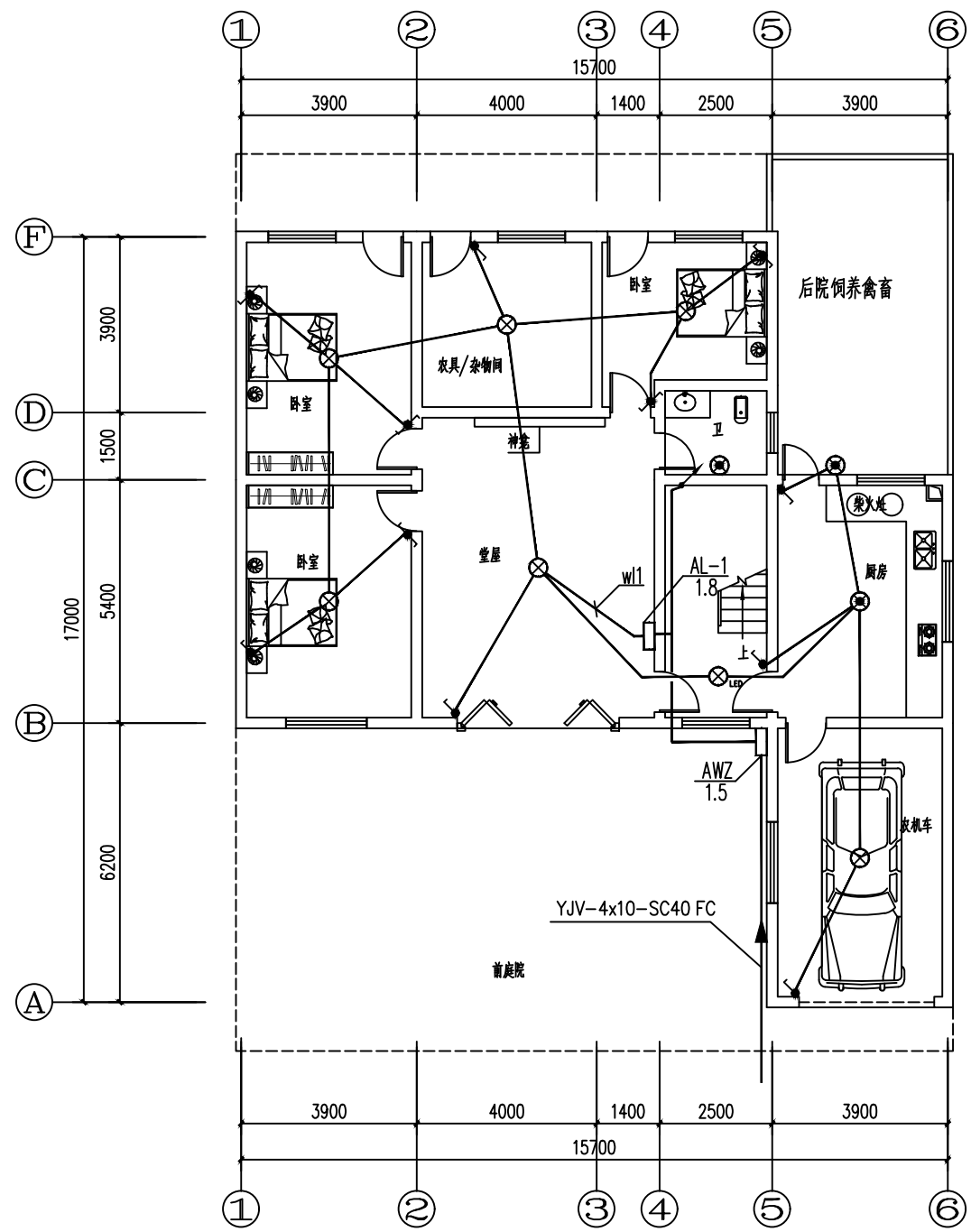
图例

序号	图例	名称	规格	单位	数量	备注
1	□	局部等电位端子箱	135x75x60(宽x高x厚)	个	按实	做法见08D800-8-132
2	□	总等电位端子盒	300x200x120(宽x高x厚)	个	按实	做法见08D800-8-122
3	□	照明配电箱	AL	个	按实	见配电箱系统图
4	⊖	排风扇	APC15A	台	按实	吊顶或管上安装
5	⊙	节能灯	节能灯 36W	盏	按实	吸顶安装
6	⊙	防水防尘吸顶灯	节能灯 照度36W 照度9W	盏	按实	吸顶安装或埋地2.5m
7	⊖	单联单控开关	K31/1/2A	个	按实	安装高度1.4m
8	⊖	双联单控开关	K32/1/2A	个	按实	安装高度1.4m
9	⊖	单联双控开关	K33/1/2A	个	按实	安装高度1.4m
10	⊖	防水型插座	K426/10US(配防水盒)	个	按实	安装高度1.5m
11	⊖	多用插座	K426/10US(带安全门)	个	按实	安装高度0.3m
12	□	家居综合配线箱		个	按实	安装高度0.4m
13	⊖	网络插座	B6U1	个	按实	安装高度0.4m
14	⊖	电视插座	B61TV	个	按实	安装高度0.4m
15	⊖	电话插座	BT01	个	按实	安装高度0.4m
16	⊙	感应式自动控制的发光二极管灯	9W	盏	按实	吸顶安装
17	⊖	单相空调插座(挂式)	BT01	个	按实	安装高度1.8m
18	⊖	单相空调插座(立式)	BT01	个	按实	安装高度0.3m
19	⊙	节能灯	节能灯 9W	盏	按实	吸顶安装

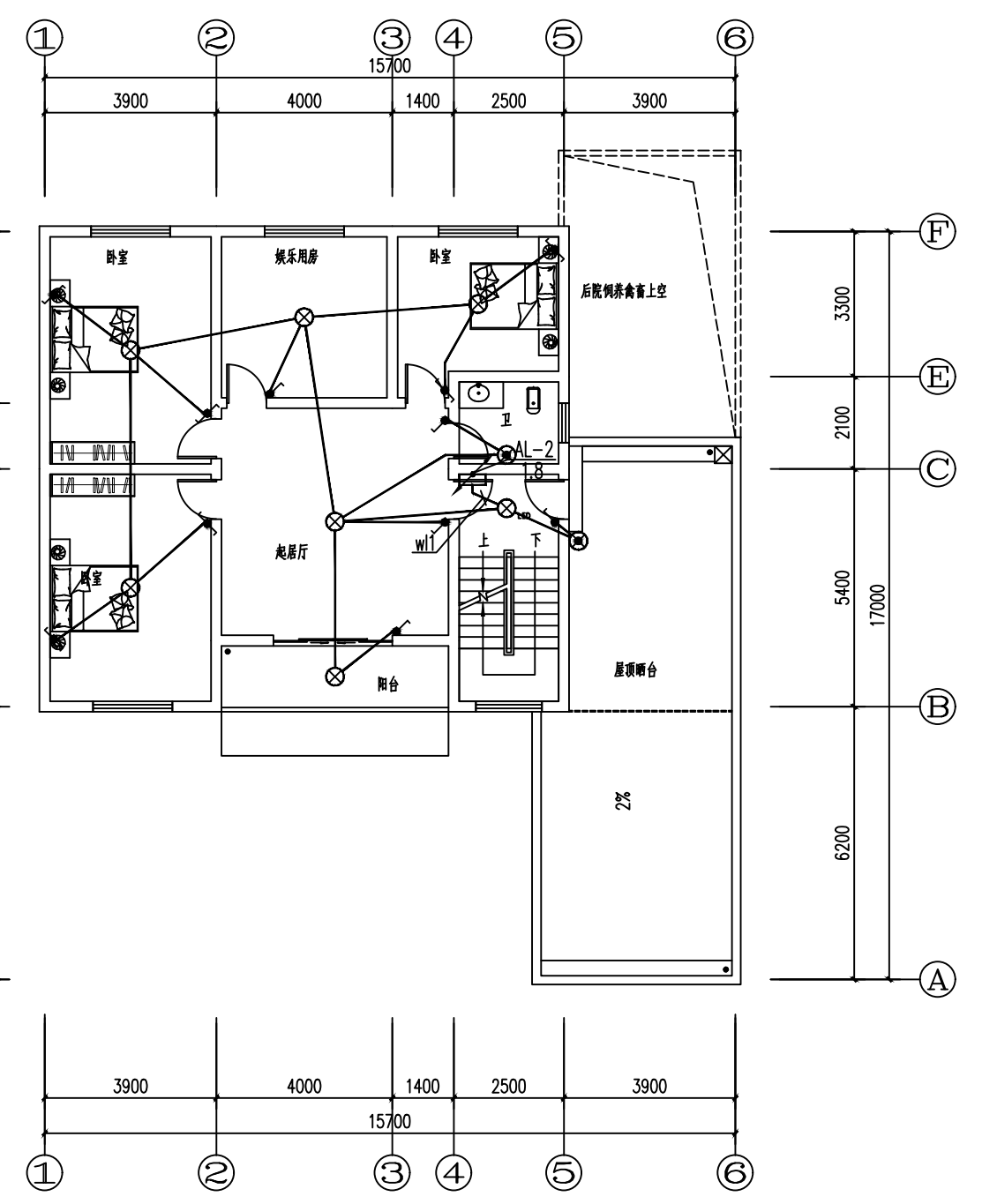
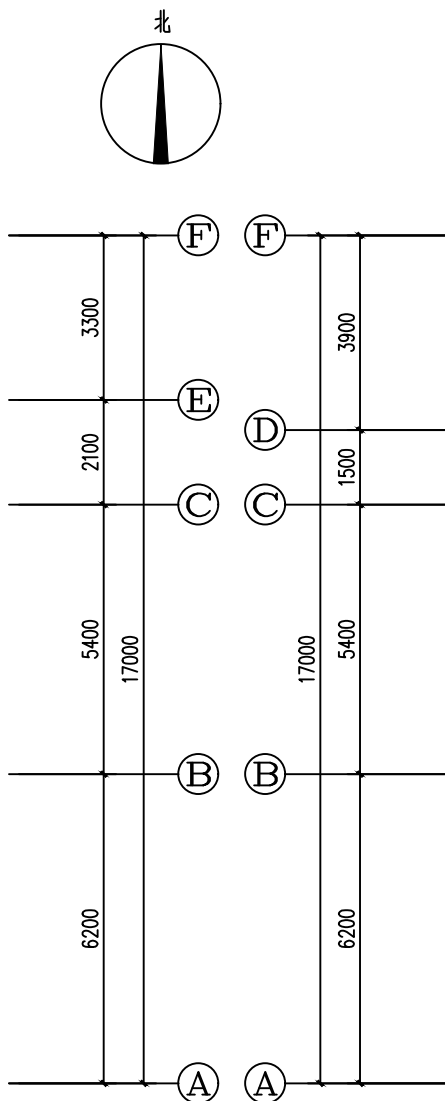


家居配线箱系统

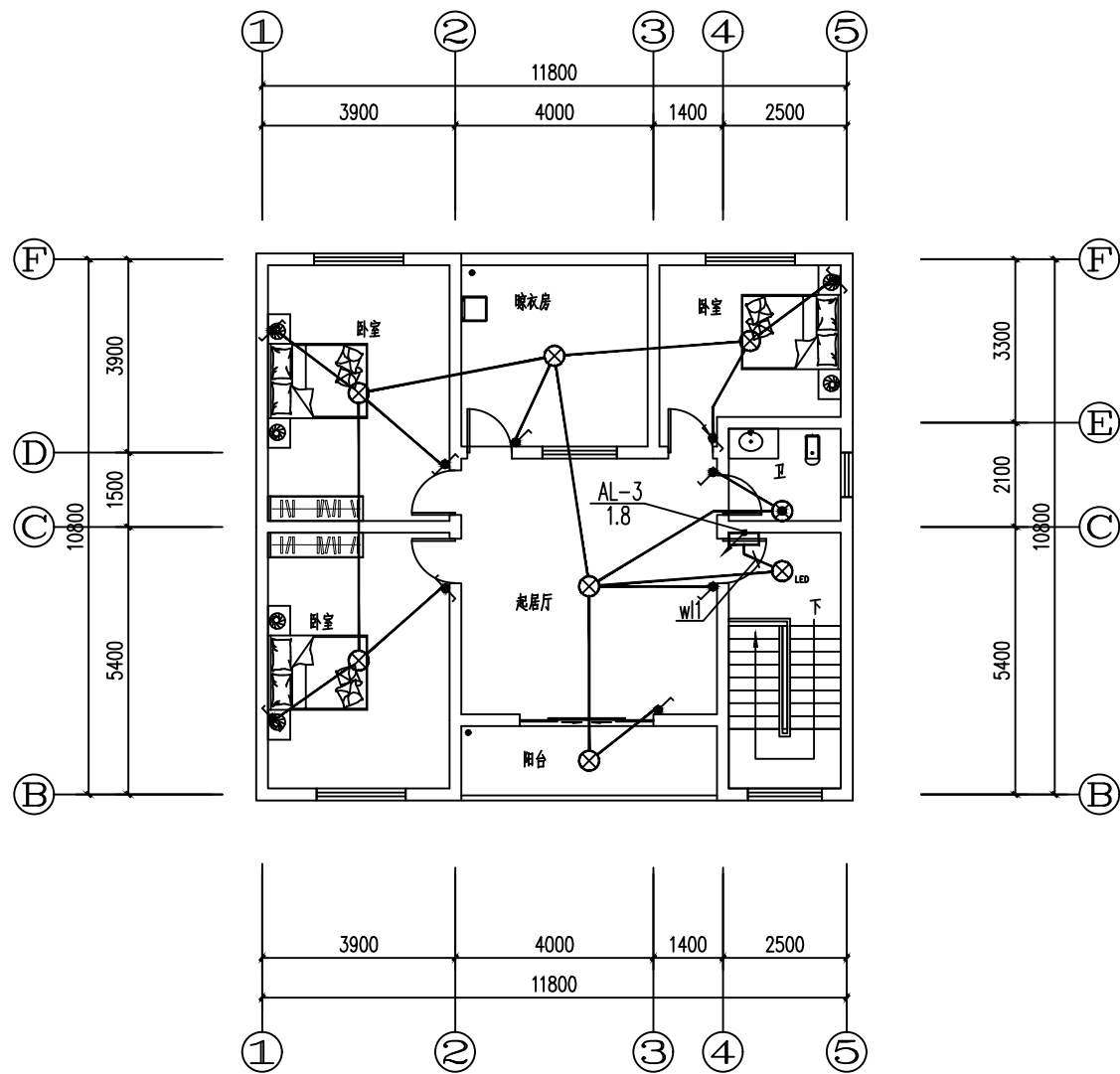
电视、电话、网络插座数量根据不同户型可做相应增减
家居配线箱尺寸400x300x120



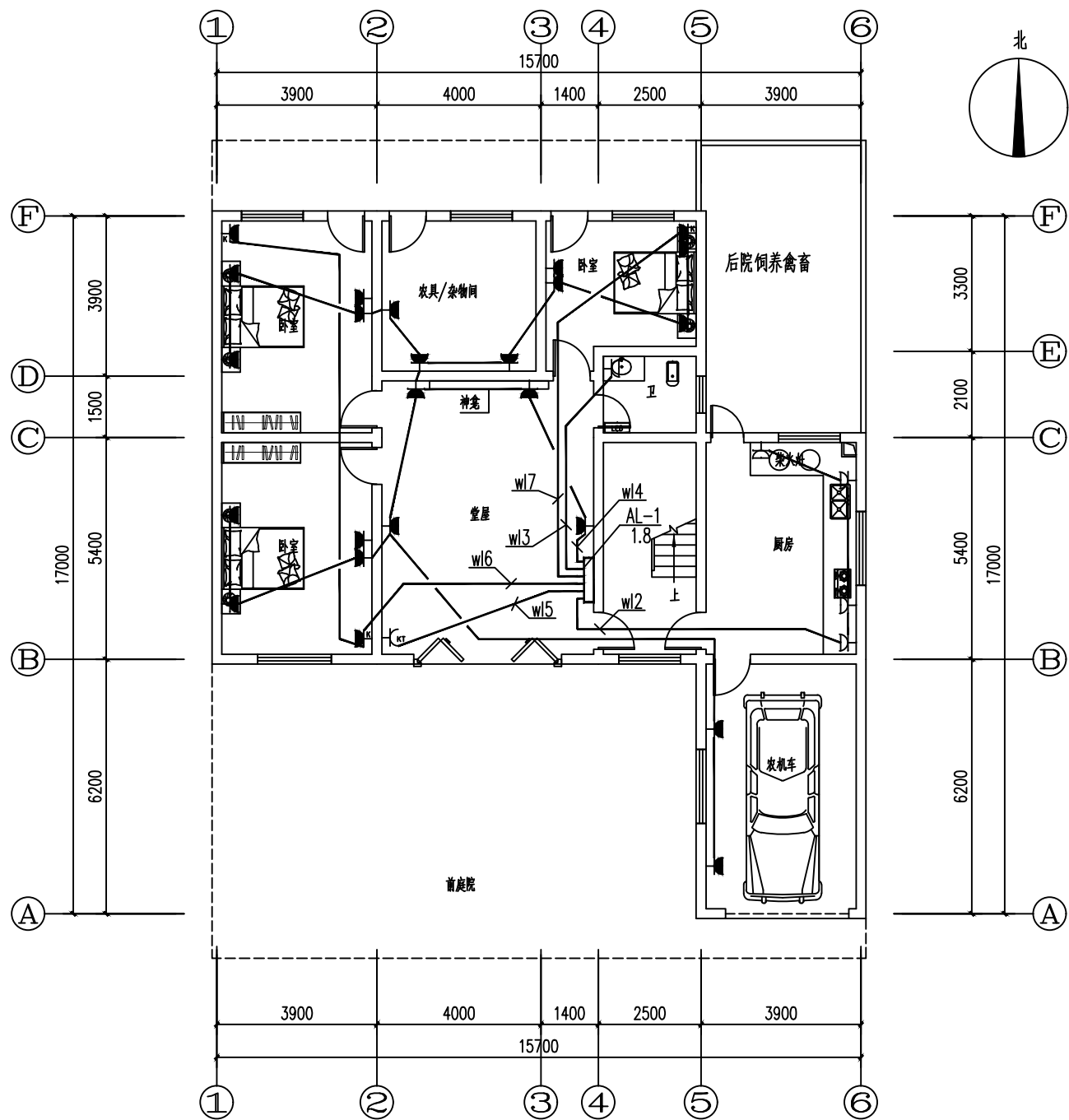
一层照明平面图



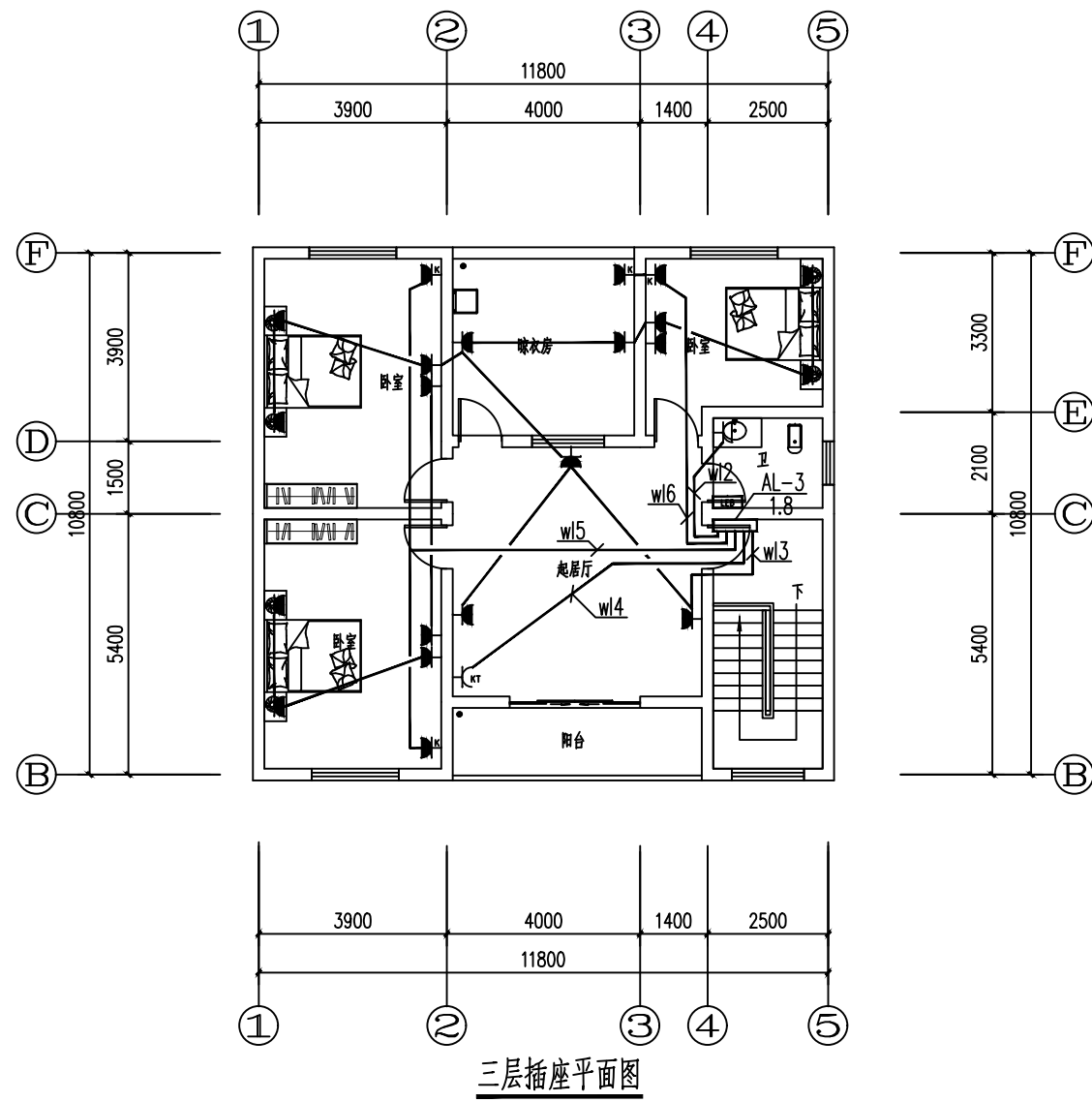
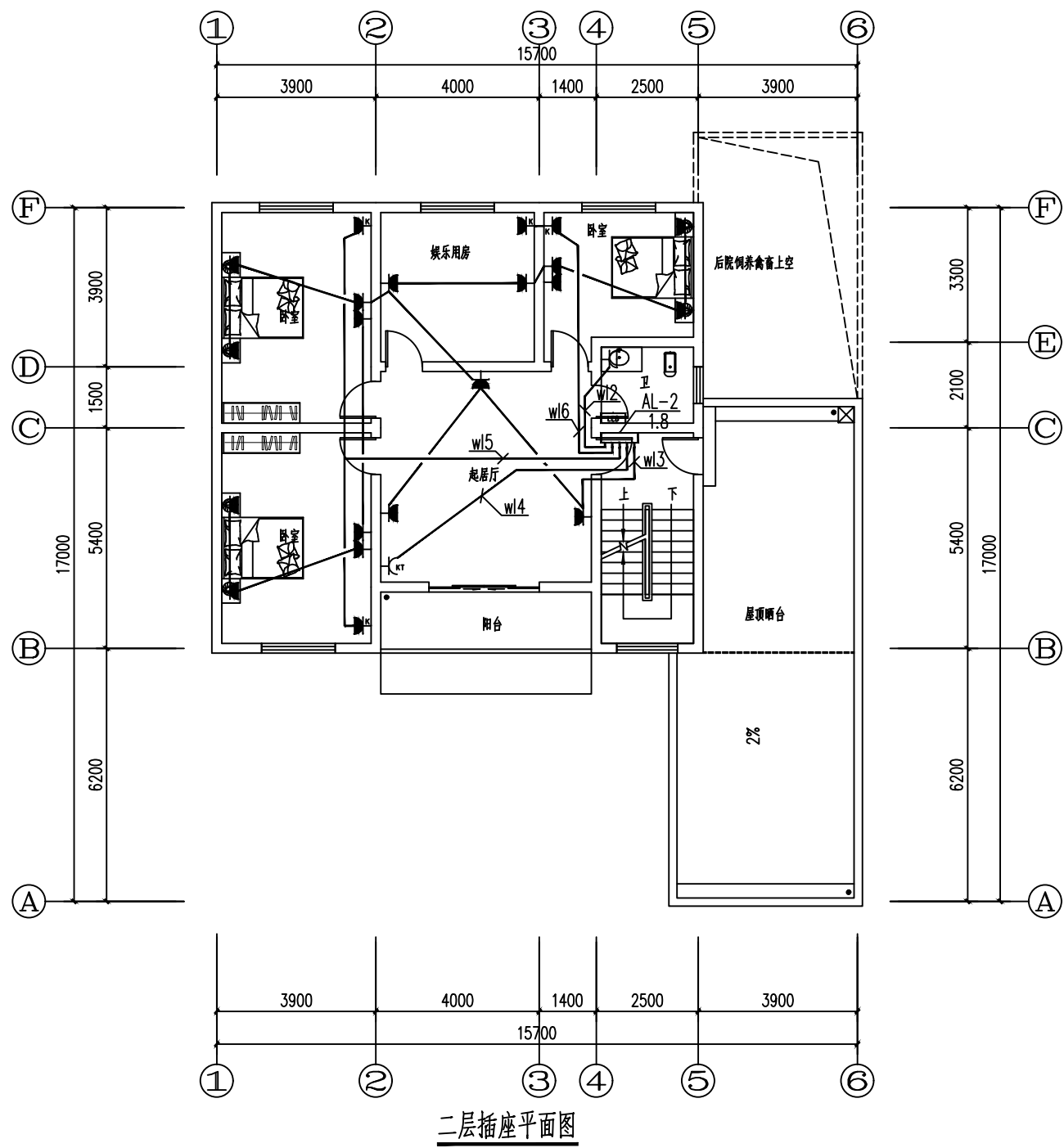
二层照明平面图

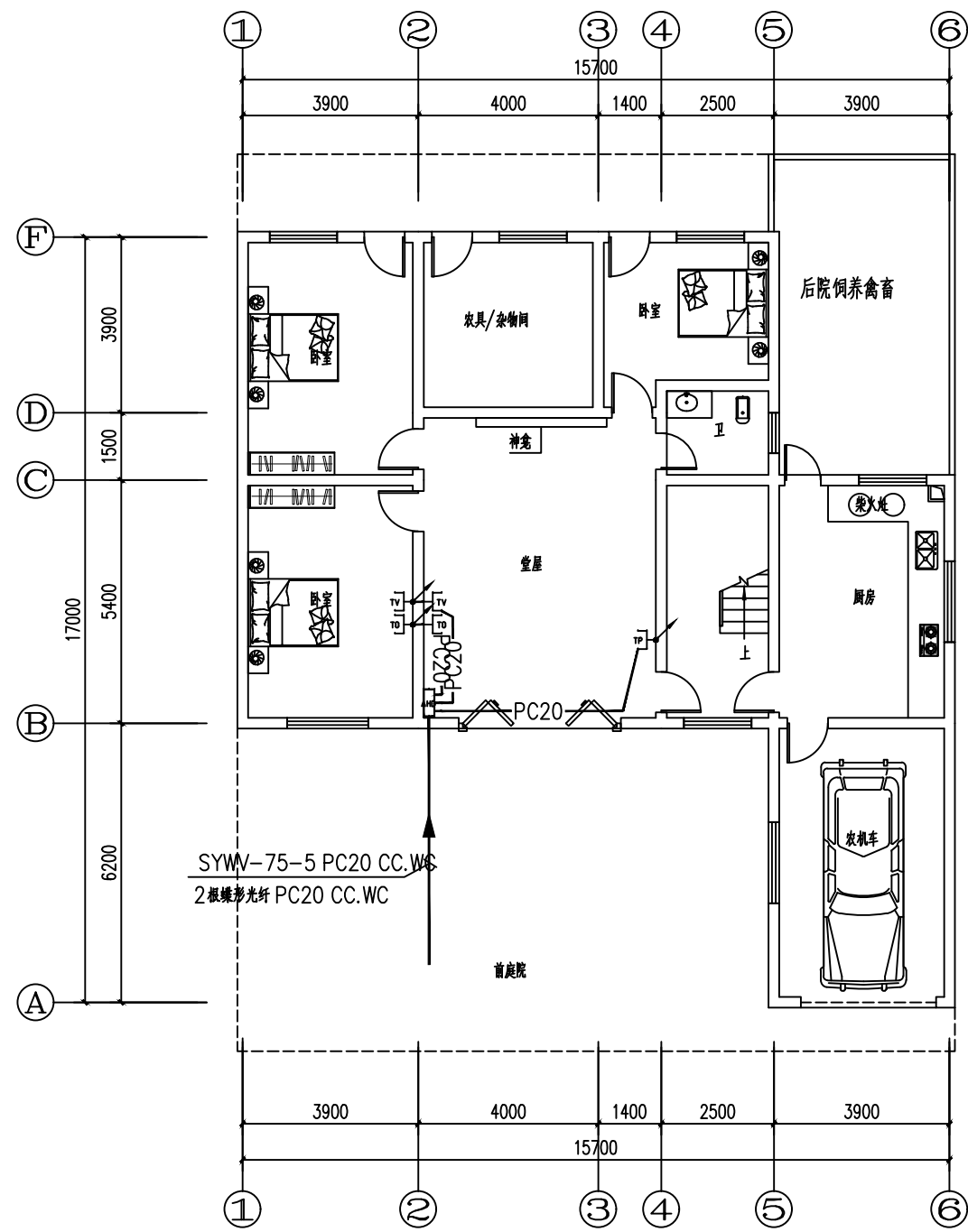


三层照明平面图

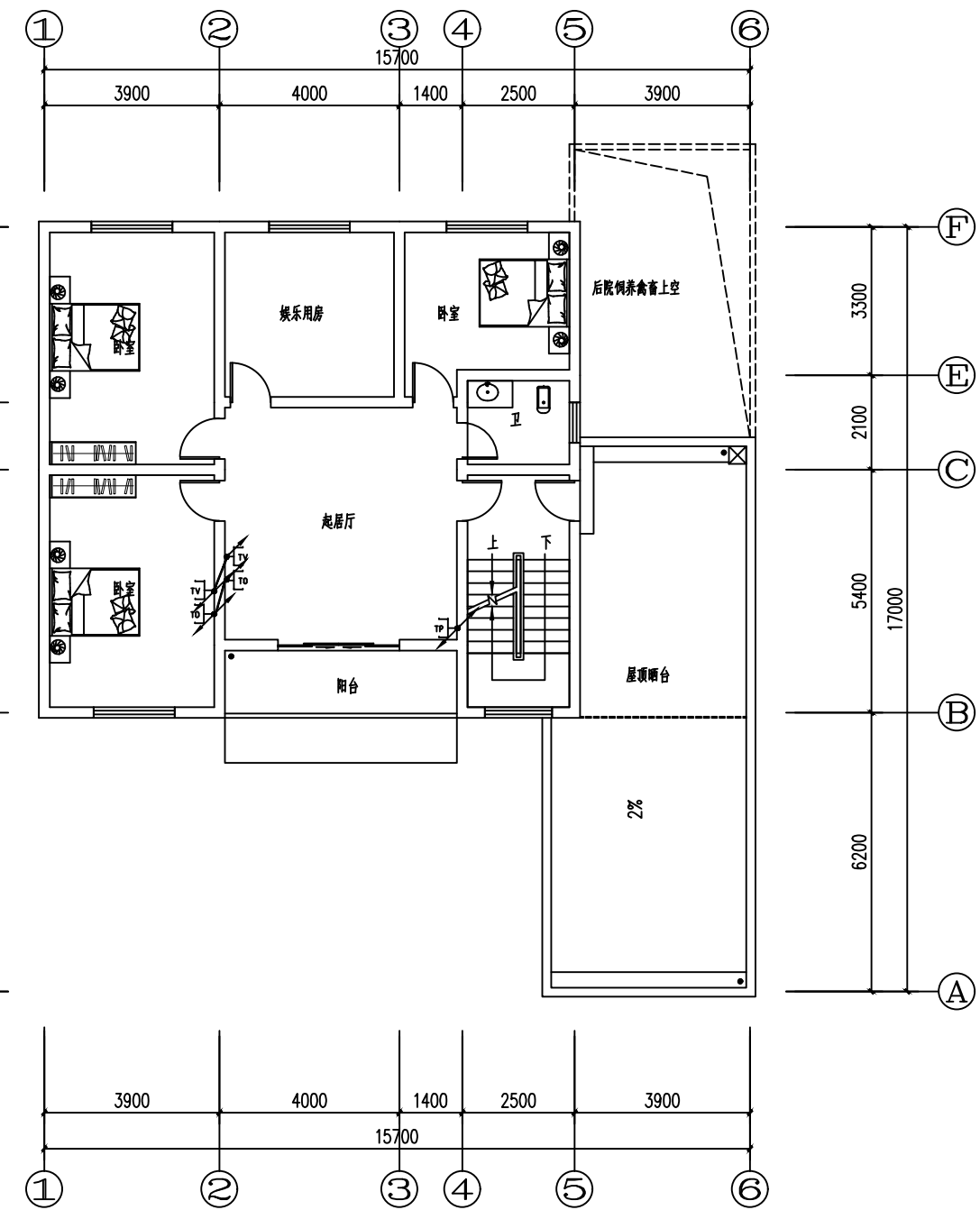
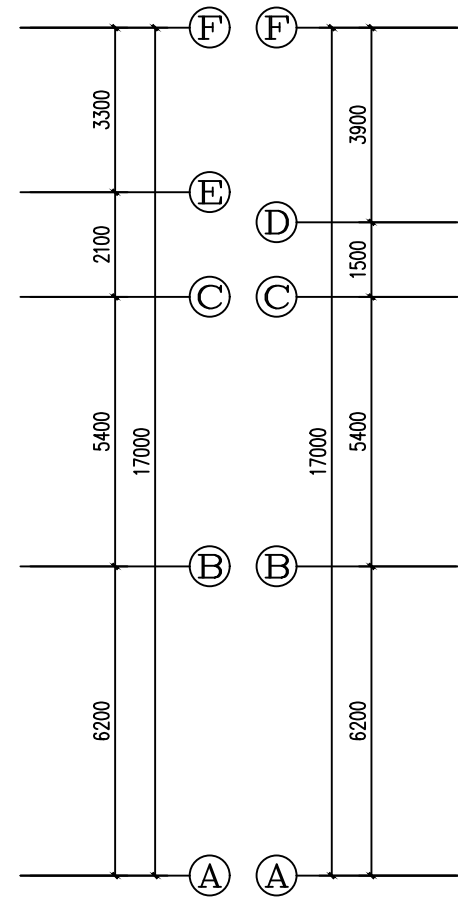
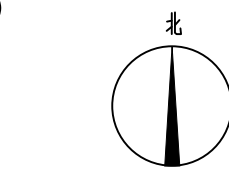


一层插座平面图

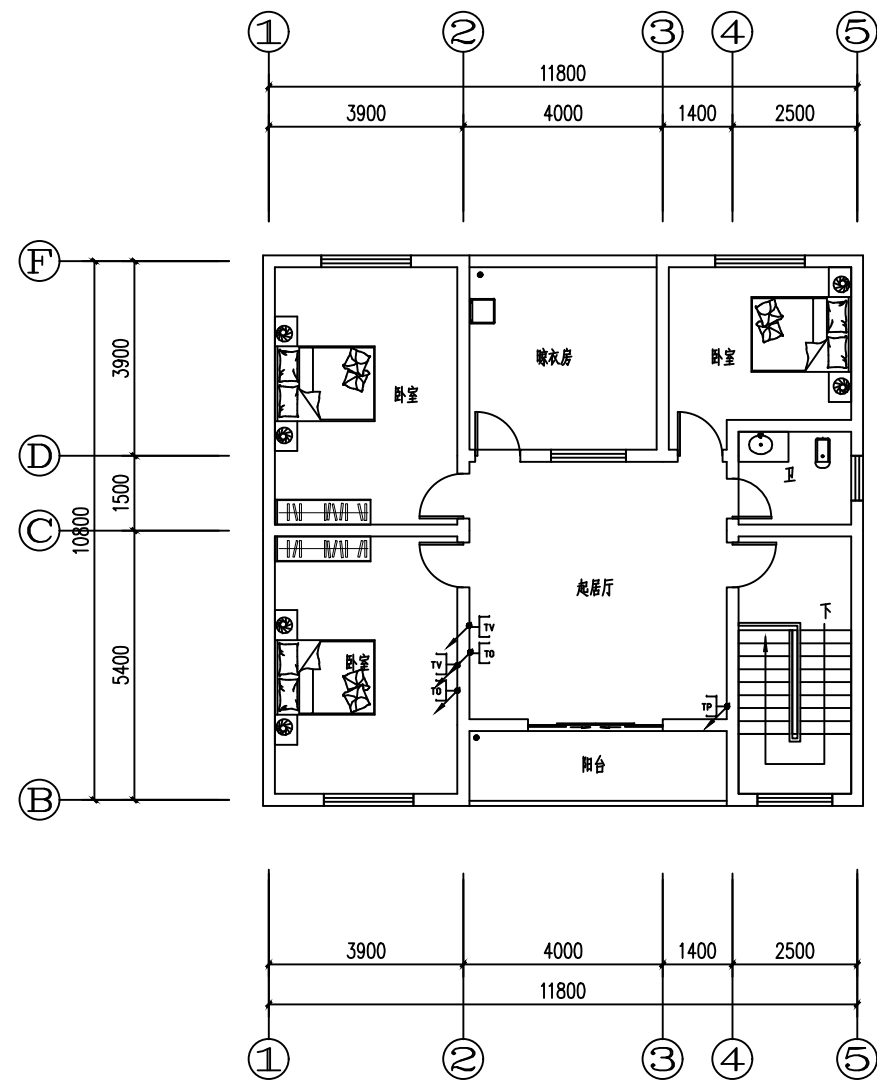




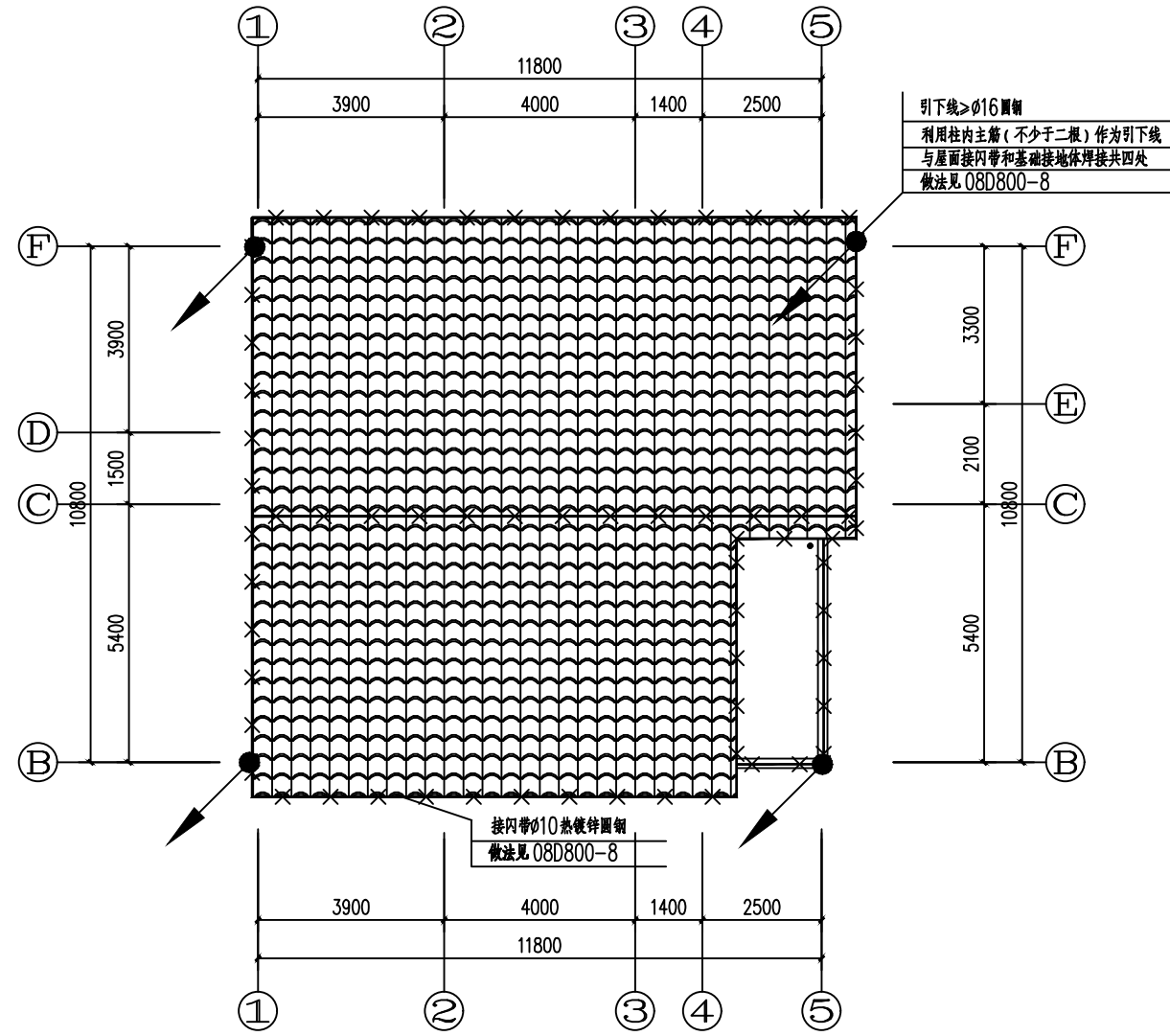
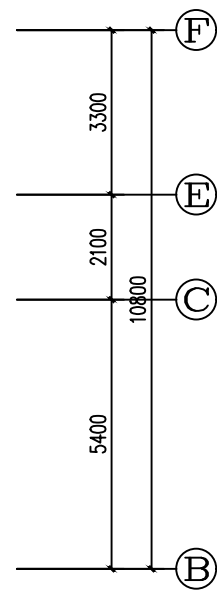
一层弱电平面图



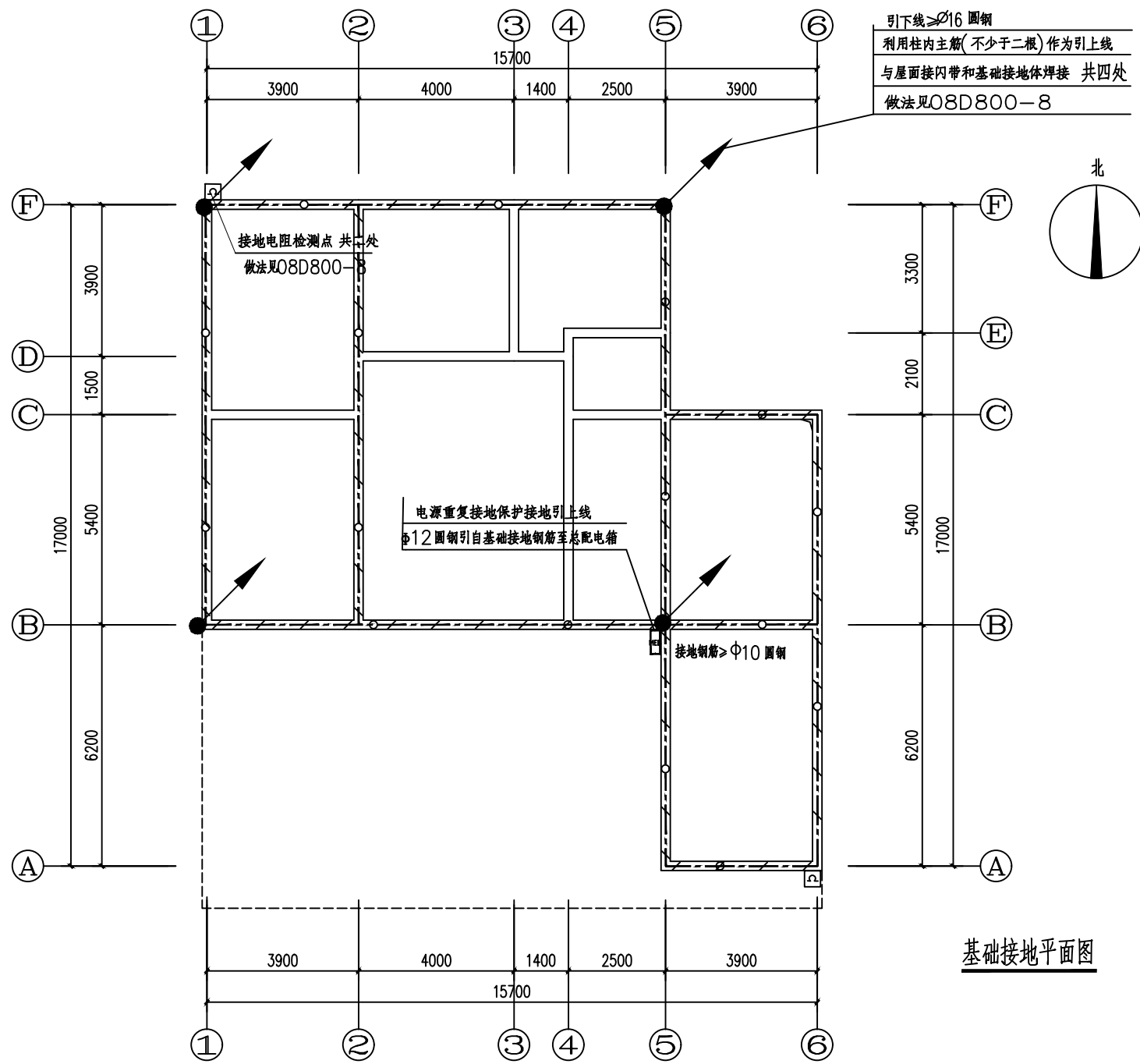
二层弱电平面图



三层弱电平面图

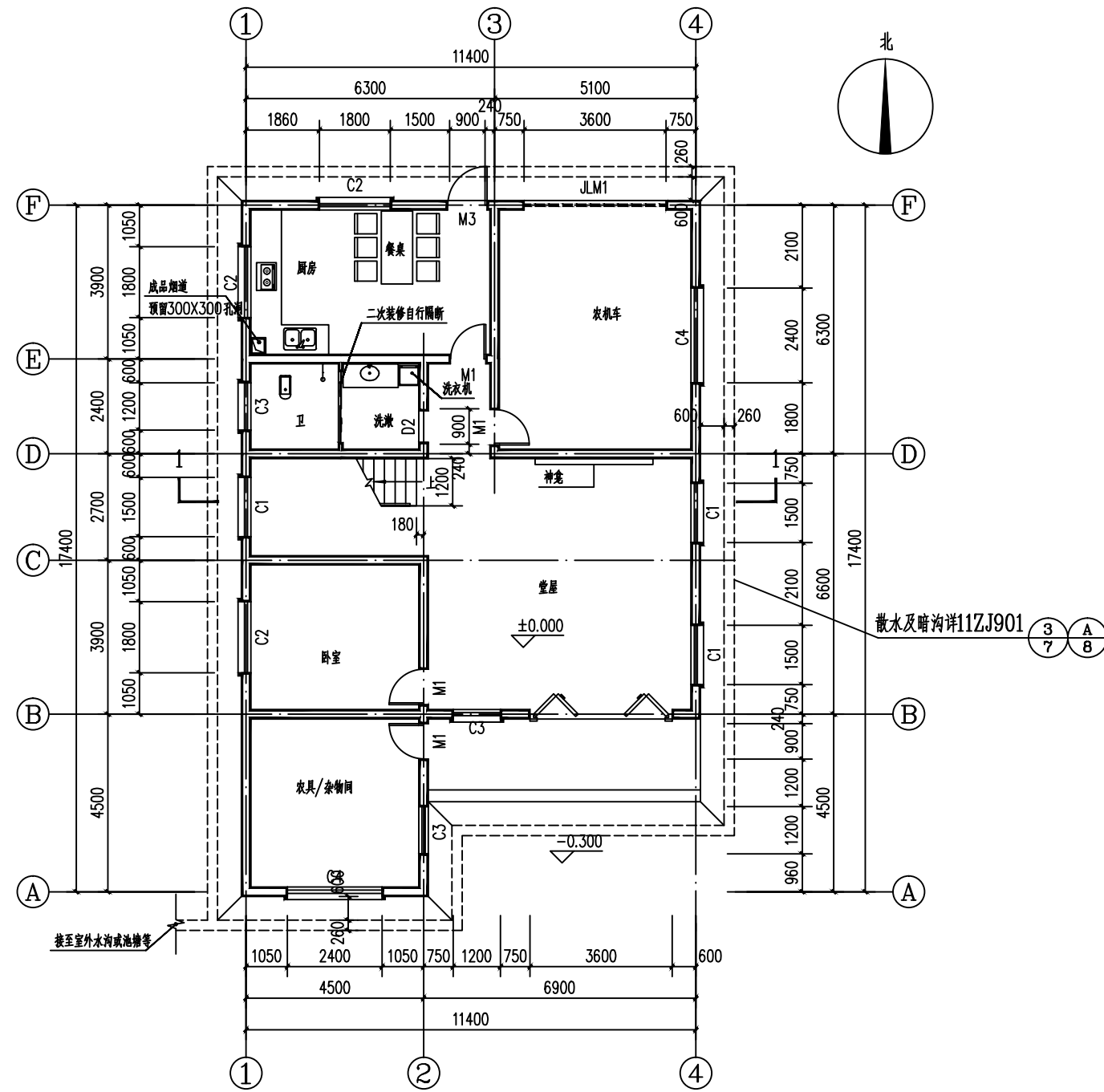


屋顶防雷平面图



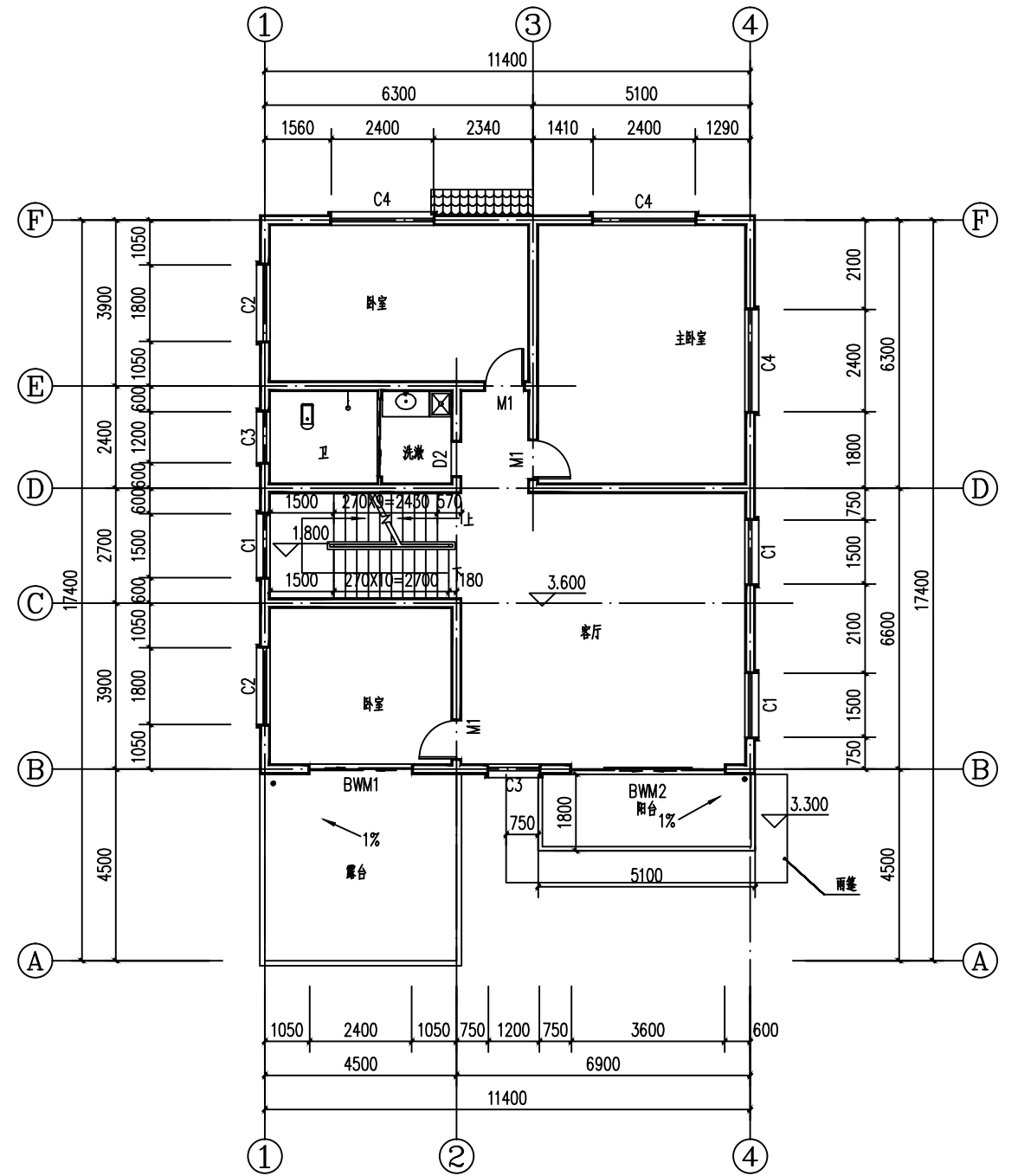
户型七





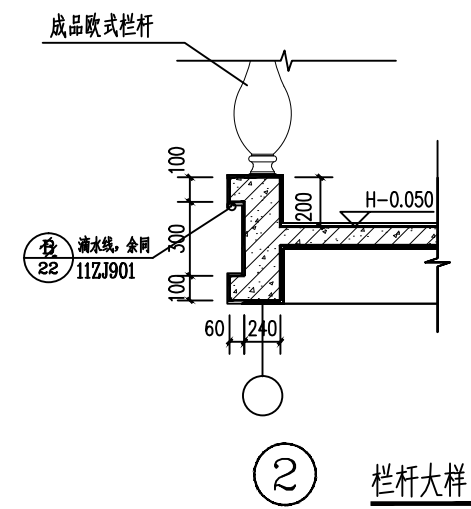
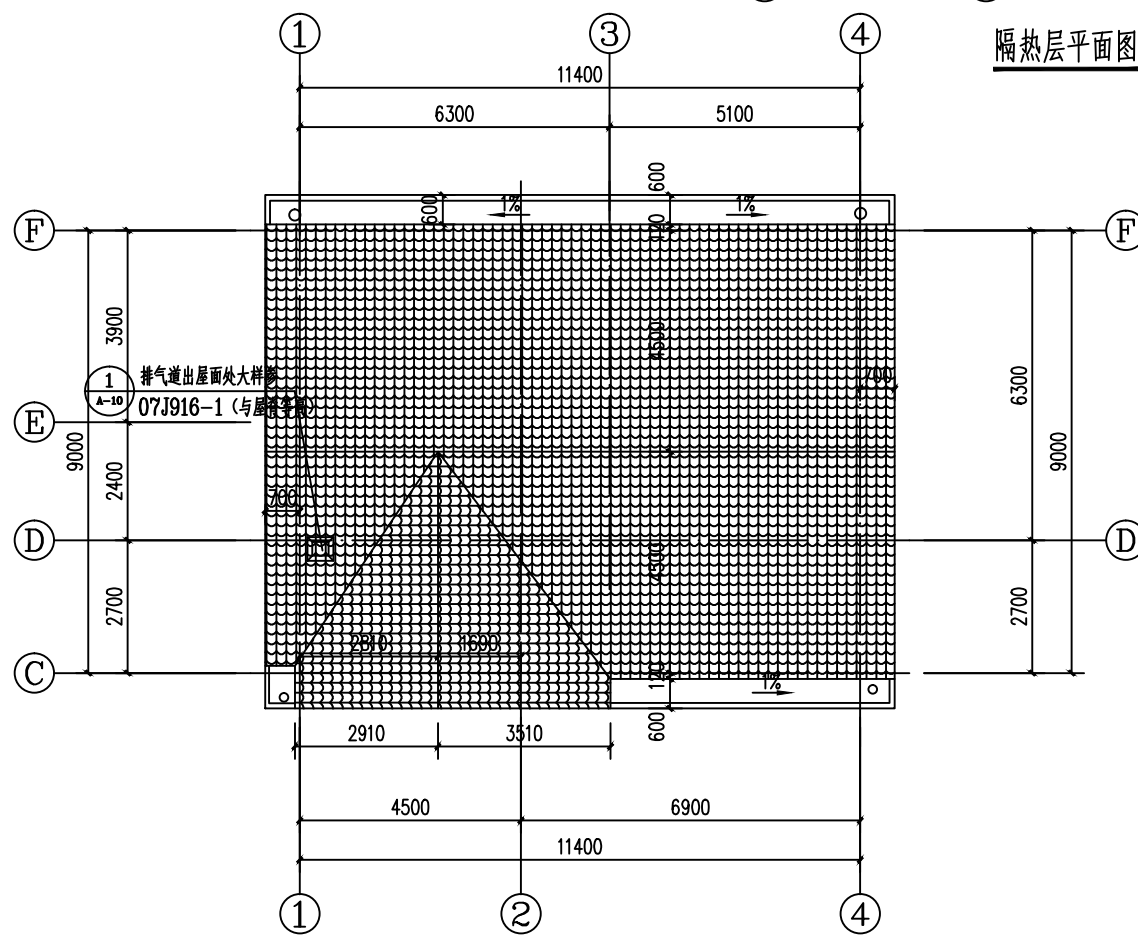
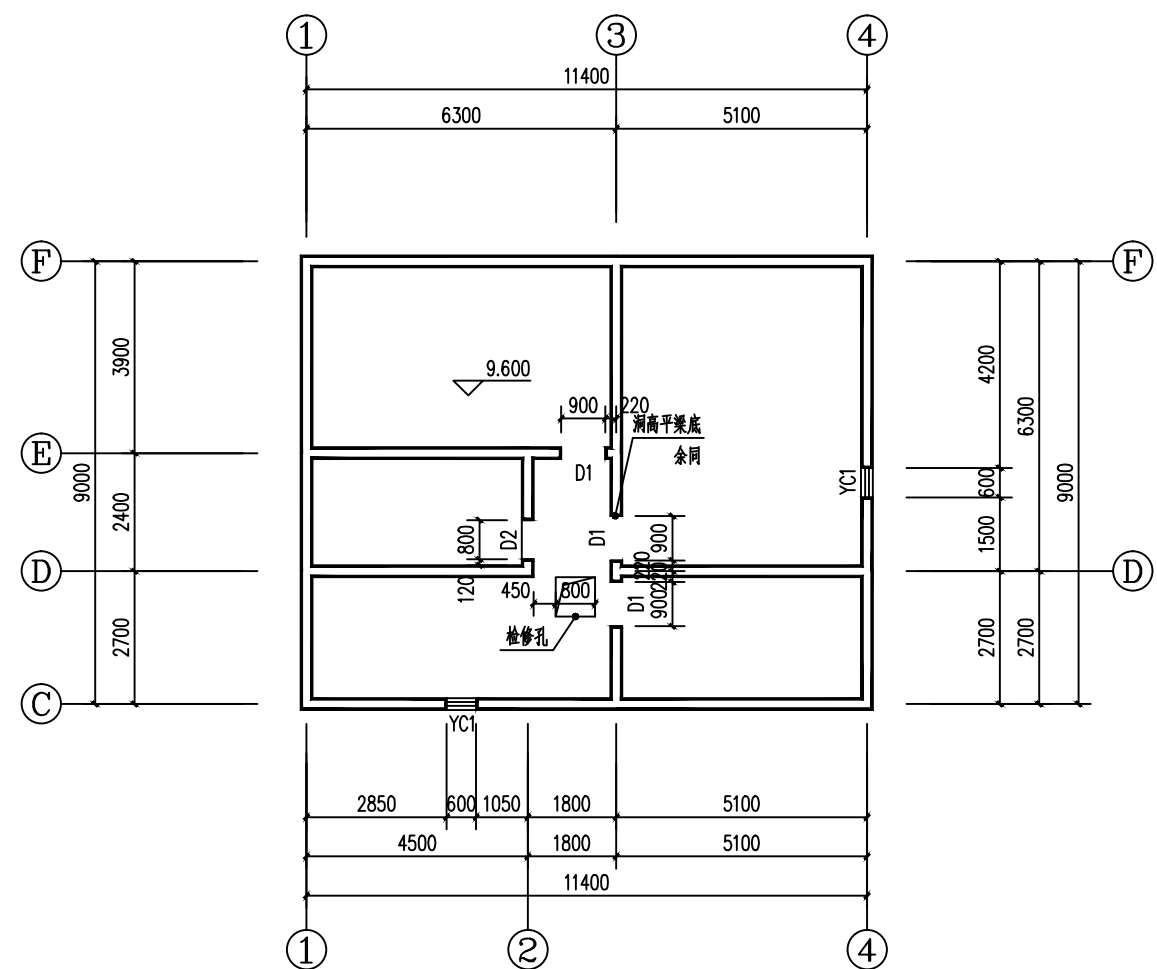
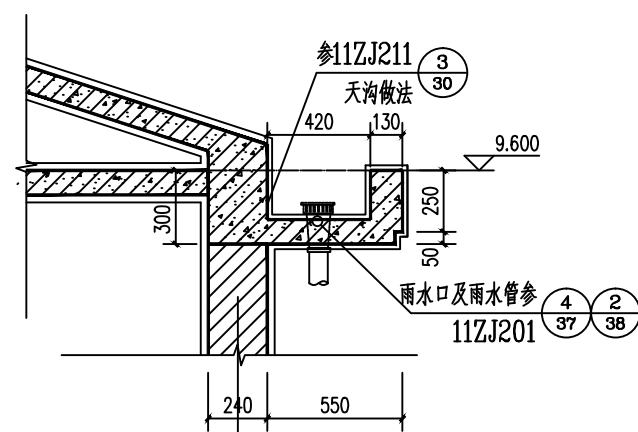
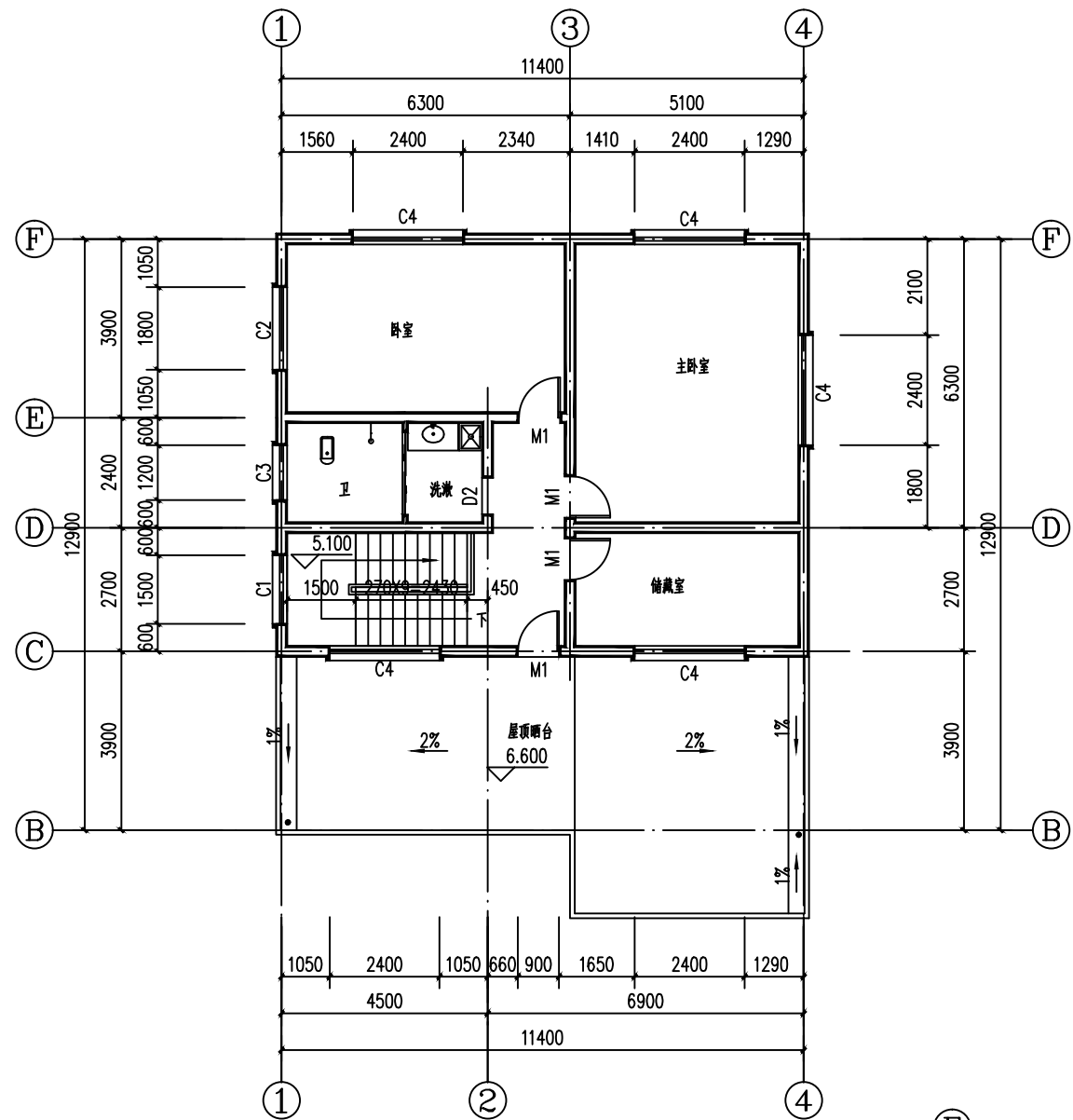
一层平面图

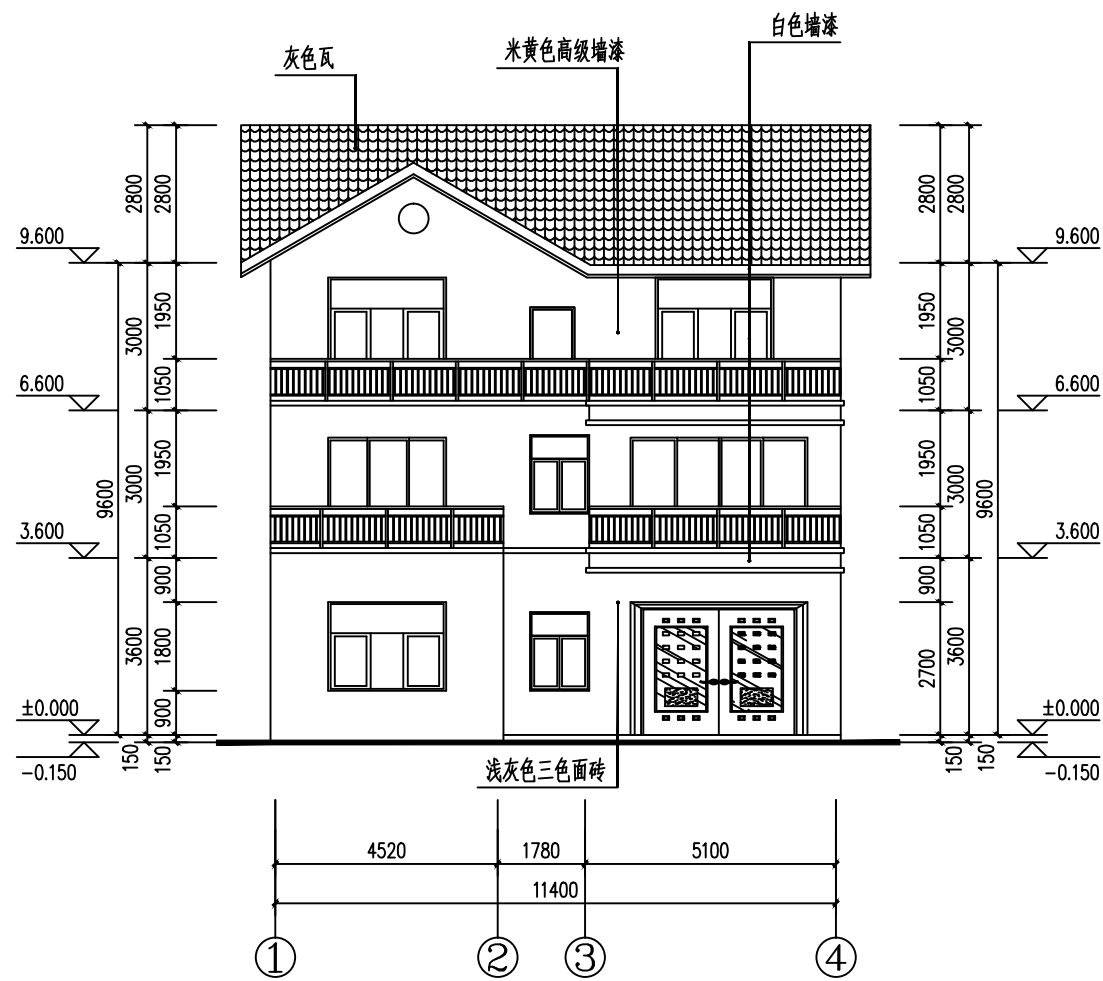
本层建筑面积: 180.00m²
 本层建筑面积: 445.2m²



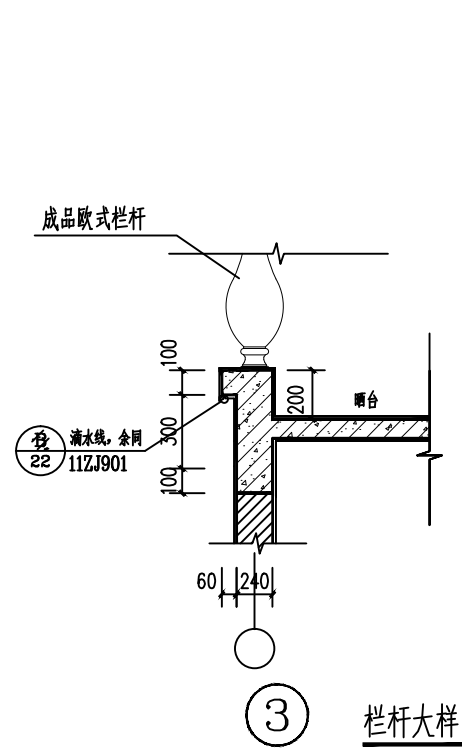
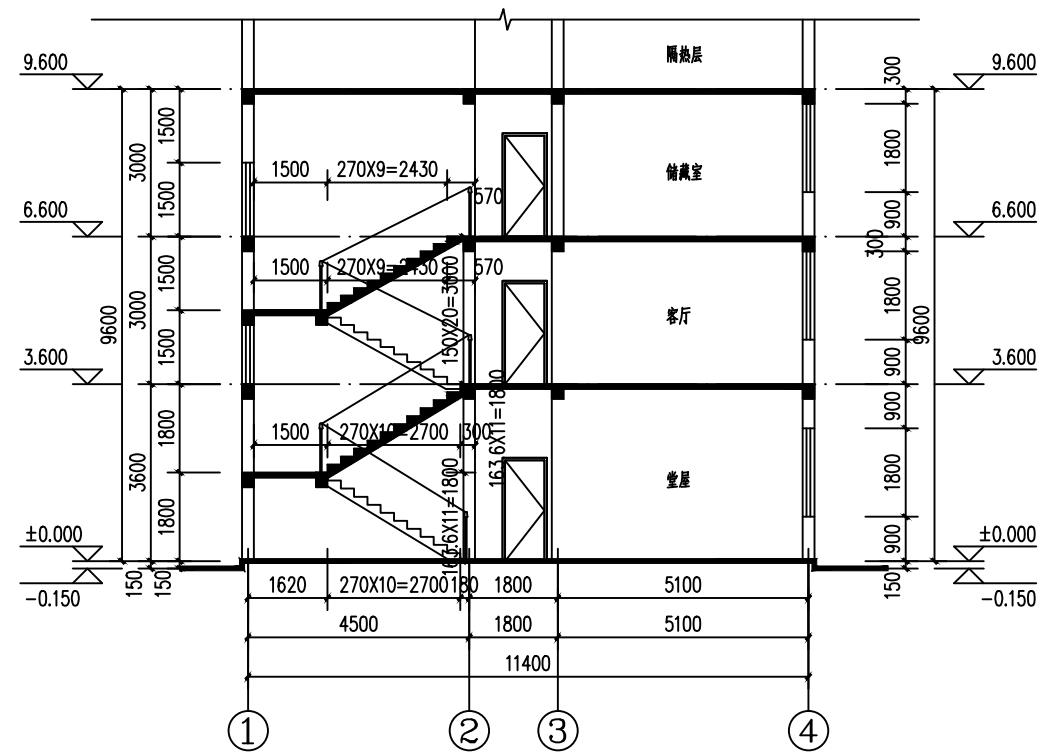
二层平面图

本层建筑面积: 157.65m²

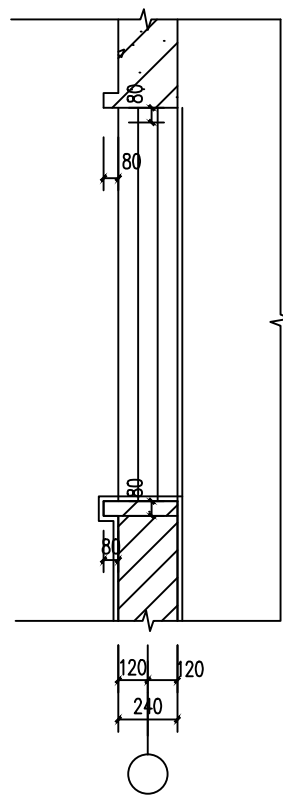




①~④轴立面图



栏杆大样



窗套大样
门套大样参照窗套



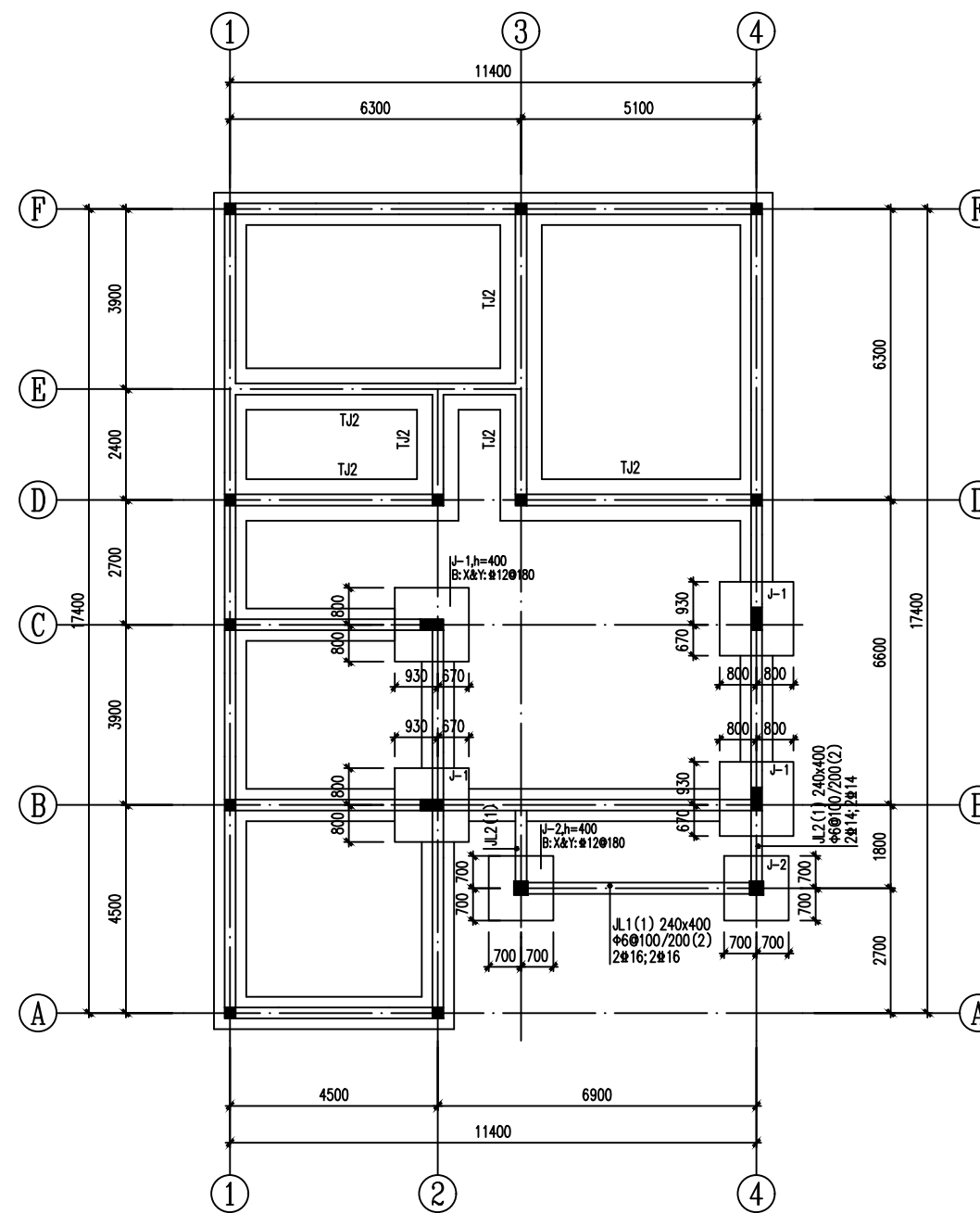
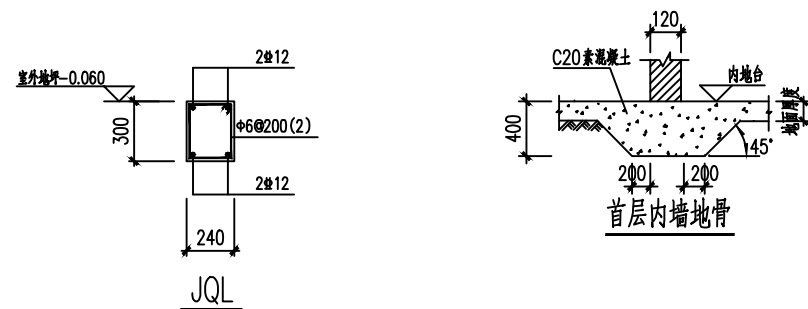
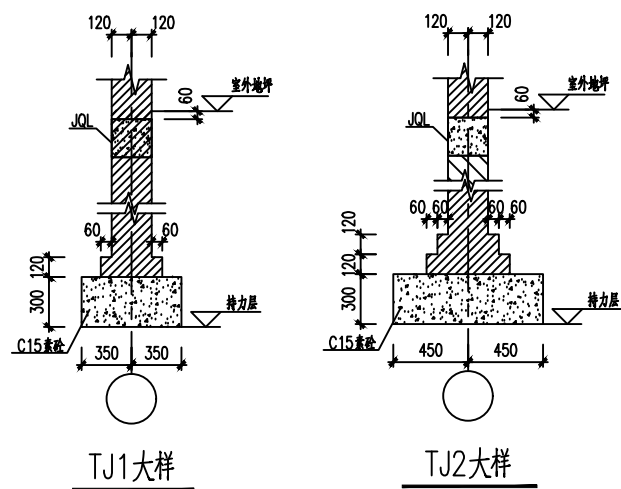
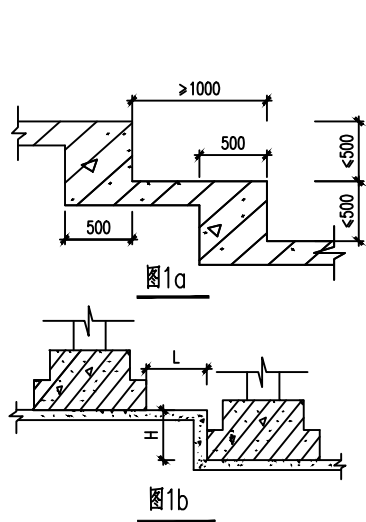
①~④轴立面图

基础说明:

本工程采用墙下条形基础及柱下独立基础,持力层暂定为粘土层,地基承载力特征值暂定为 $f_{ak}=150kpa$ 。

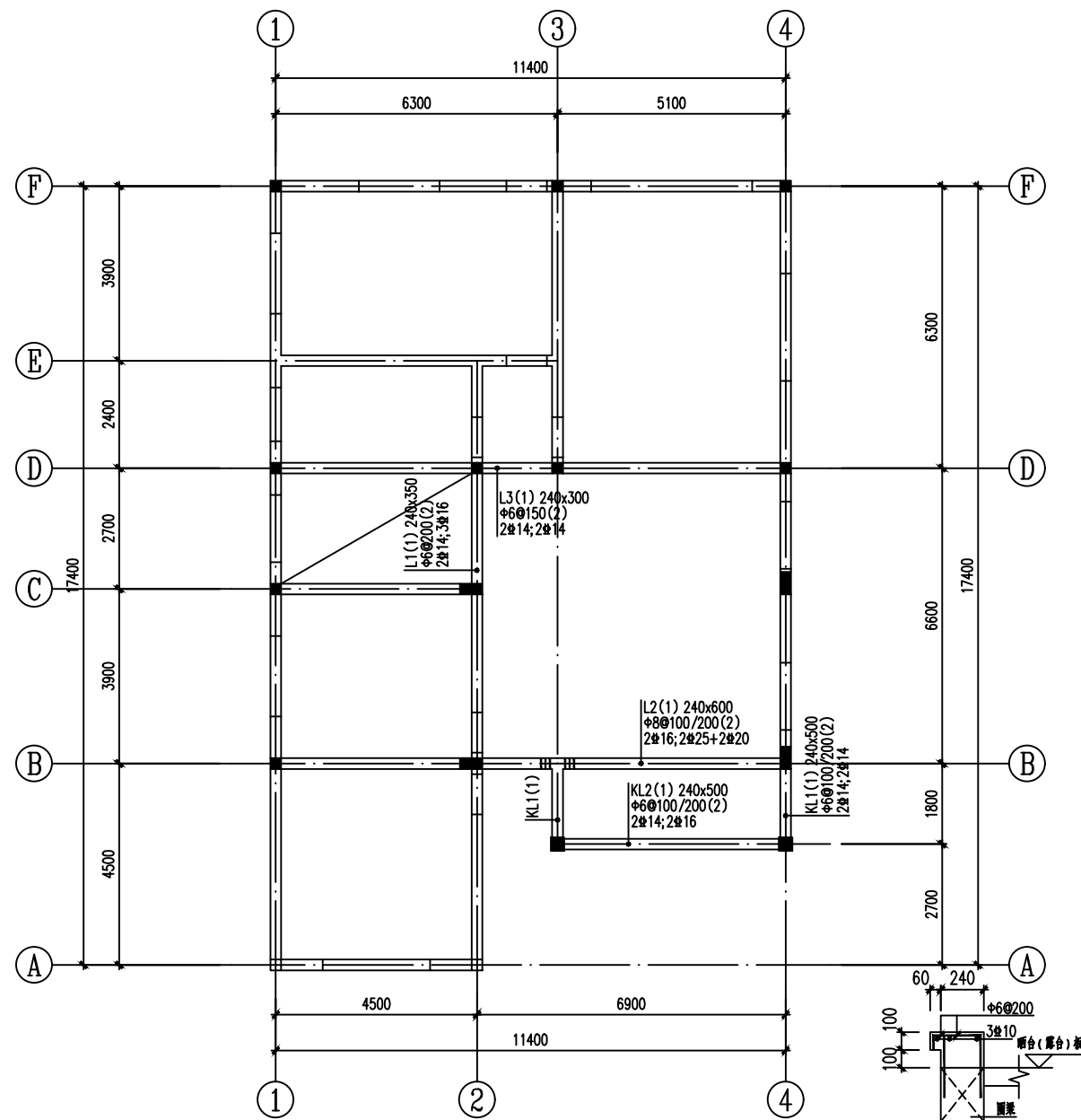
施工前建议先进行施工勘察(如触探)及探察。

- 1、本工程的地基基础设计等级为丙级,场地类别为II类。
- 2、所有基础埋深不小于1.2米,进入持力层深度不得小于300。
- 3、扩展基础基槽(坑)开挖到底后,应进行基槽(坑)检验,并对持力层地基承载力按规范要求进行检测。
- 4、基础混凝土强度等级C25,垫层素砼C15,基础梁混凝土强度等级C25。
- 5、本工程基础施工前应进行施工勘察,逐个基础检验基底宽度的1.5倍和5m深度范围内是否存在溶洞、破碎带和软夹层等不良地质条件。施工中如发现不良地质条件或实际地质条件与设计或勘察资料不符时,应及时通知设计方,以便做出相应处理。
- 7、当地基持力层不在同一标高,可做成台阶形式:
 - a、条形基础时,其台阶长大于等于1000,台阶高小于等于500,按(图1a)施工;
 - b、当相邻独立柱基础不在同一标高时,应满足 L/H 大于或等于2,当不满足要求时,应用C15素混凝土填至相邻较高柱基标高,并做如下图(图1b)所示放坡;
 - c、基础开挖后,应通知勘察、设计单位、会同各有关部门做好验槽工作
- 8、基础的埋深大于1.5米时柱的每边加50MM,墙的每边加65MM。
- 9、基础施工完毕,应分层回填夯实,分层厚度不大于300mm,墙体两侧应同时回填密实
- 10、基础表示方法及构造详见16G101-3。
- 11、基础浇完后应按《建筑地基基础设计规范》的相关规定进行检测。

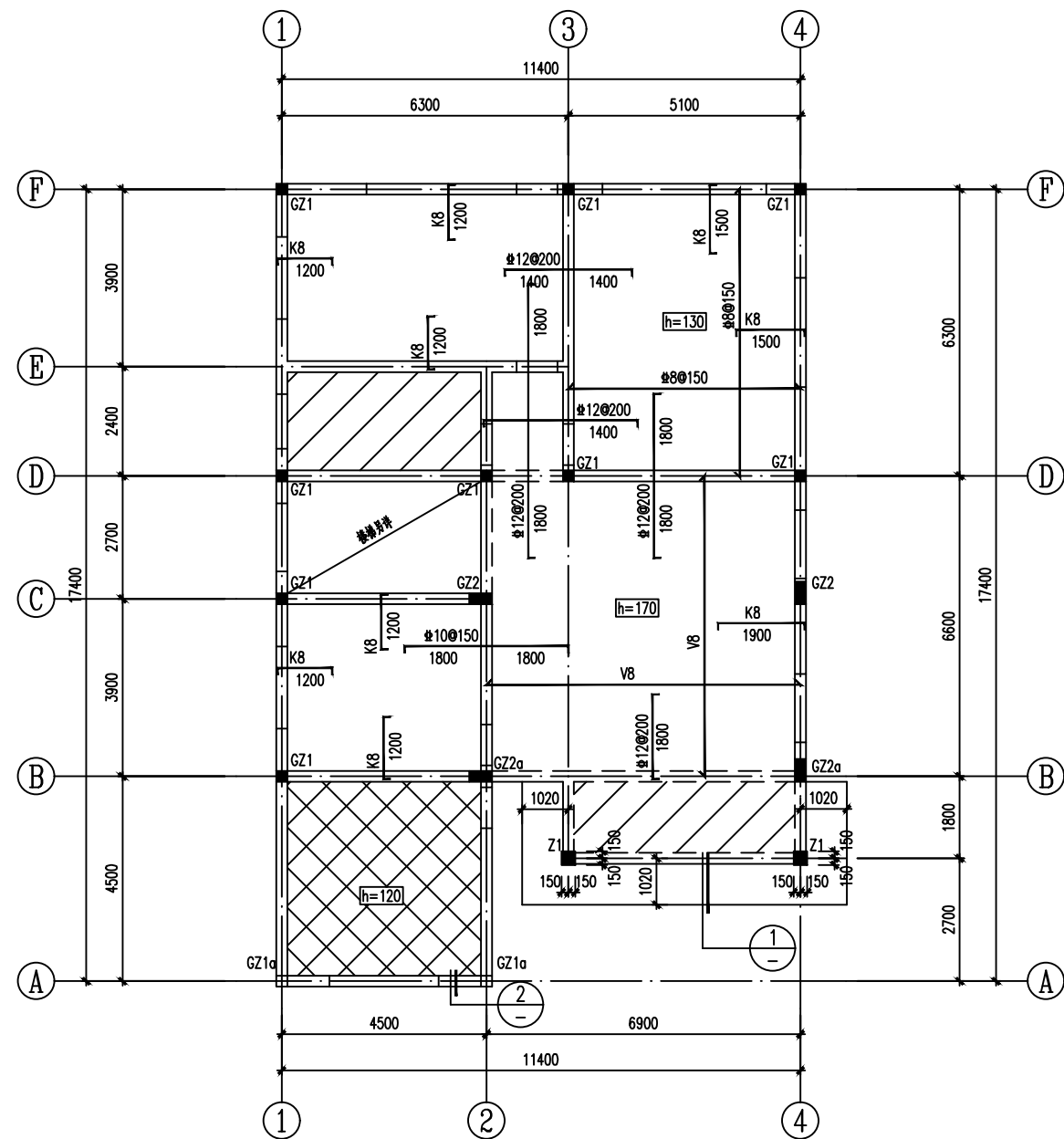


基础布置平面图

1.未注明的条基均为TJ1。



3.550 二层梁平法配筋图

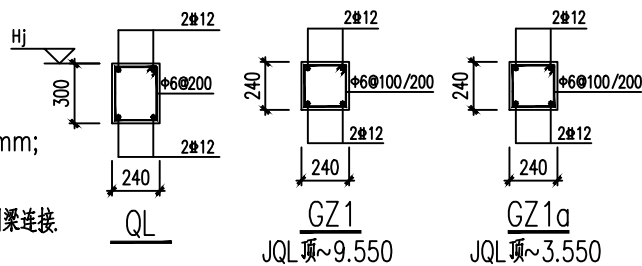


3.550 二层结构平面图

说明:

- 1、梁平面整体配筋表示方法及构造要求详见16G101-1。
- 2、除图中注明外主梁与次梁交接处每边附加3根共6根附加箍筋(间距50),其直径为对应主梁的箍筋直径。未注明附加吊筋均为2#14
- 3、当主梁与次梁一样高时,主梁与次梁交汇处,要将次梁底部钢筋放在主梁底部钢筋上面,将次梁顶部钢筋放在主梁顶部钢筋上面。
- 4、除注明外梁顶标高 H_j 均为板顶标高,若梁两侧板顶标高不同,则梁顶标高以较高侧为准, $H_j=H-0.050$ (H 为建筑标高)。
- 5、梁腹板高 ≥ 450 mm时,未特殊注明沿梁高设 $\Phi 10$ 的腰筋,间距 ≤ 200 mm;
- 6、未注明门窗洞口过梁等级为二级过梁,过梁支撑长度不得小于240mm。
- 7、楼梯间及门厅内墙阳角处的大梁支撑长度不应小于500mm,并应与圈梁连接。

- 8、外墙门窗洞口尺寸大于2.1m,洞侧未设置构造柱时,洞侧墙体与相邻构造柱连接,沿墙高每隔360mm配置2#6的通长钢筋和 $\Phi 4$ 分布短钢筋平面内点焊组成的拉结网片或 $\Phi 4$ 点焊网片。
- 9、240厚砖墙上均设置QL。



② 晒台(露台)线条

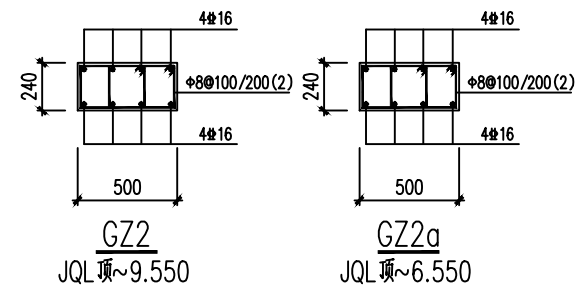
说明:

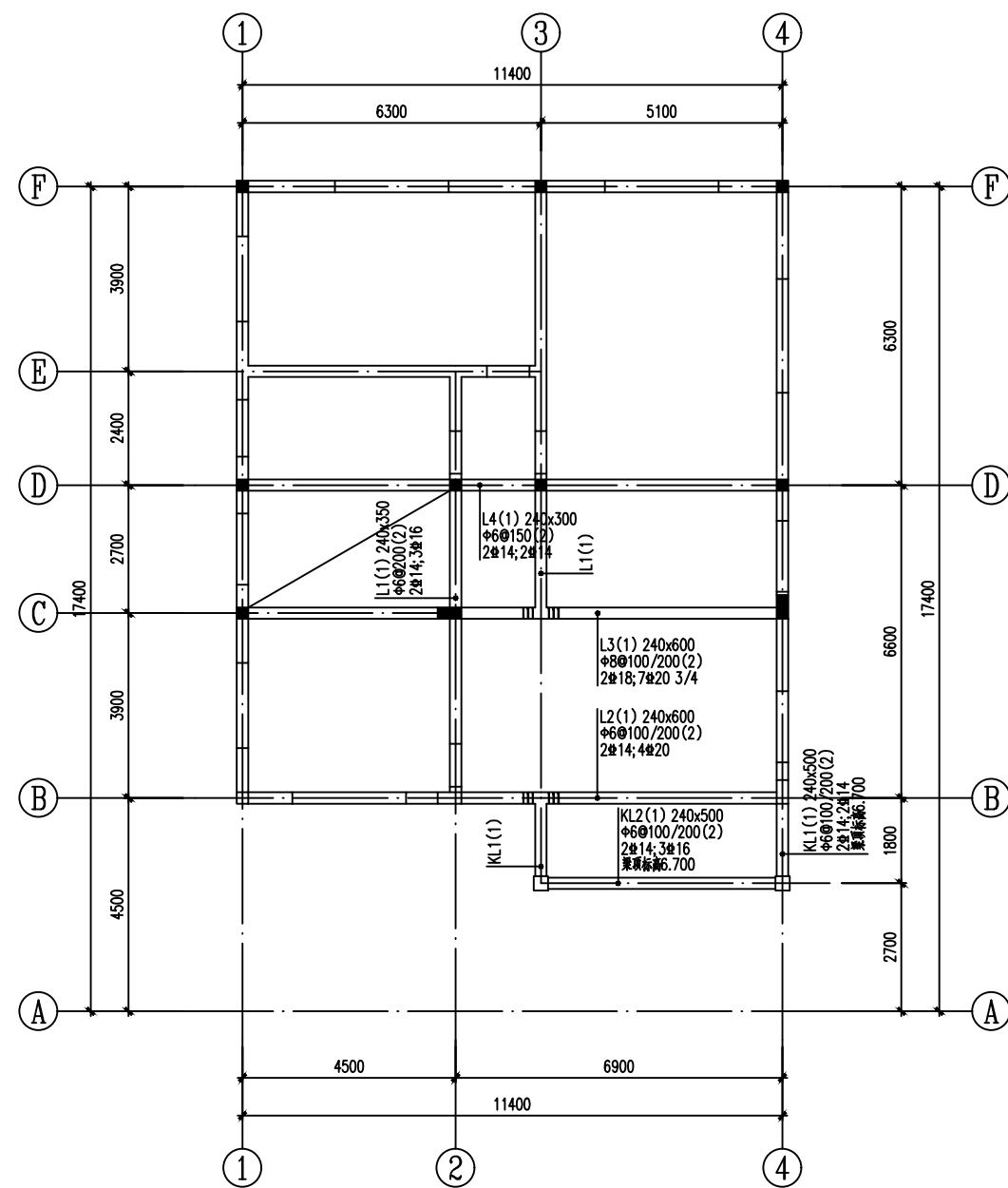
- 1、本项目中“Kd”表示 $\Phi d@200$;“Vd”表示 $\Phi d@150$;“Pd”表示 $\Phi d@180$;“Rd”表示 $\Phi d@120$;“Md”表示 $\Phi d@100$ (d 为钢筋直径)。
- 2、图中未特殊注明的板厚100mm,未标出的底筋为 $\Phi 8@200$ 。
- 3、图中未标注尺寸的现浇板钢筋长度均从梁(墙)边算起。
- 4、卫生间板顶标高 $H_j=H$ (相应建筑标高)-0.400;其余 $H_j=H-0.050$ 。
- 5、相邻板标高有高低的情况,板底钢筋和板面钢筋均断开。
- 6、墙下无梁处板底增设2#14底筋(间距100)拉通至支座。
- 7、外墙门窗洞口尺寸大于2.1m,洞侧未设置构造柱时,洞侧墙体与相邻构造柱连接,沿墙高每隔360mm配置2#6的通长钢筋和 $\Phi 4$ 分布短钢筋平面内点焊组成的拉结网片或 $\Phi 4$ 点焊网片。

图例:

- 表示板厚100,配筋 $\Phi 8@200$ 双层双向
- 表示板厚120,配筋 $\Phi 8@150$ 双层双向

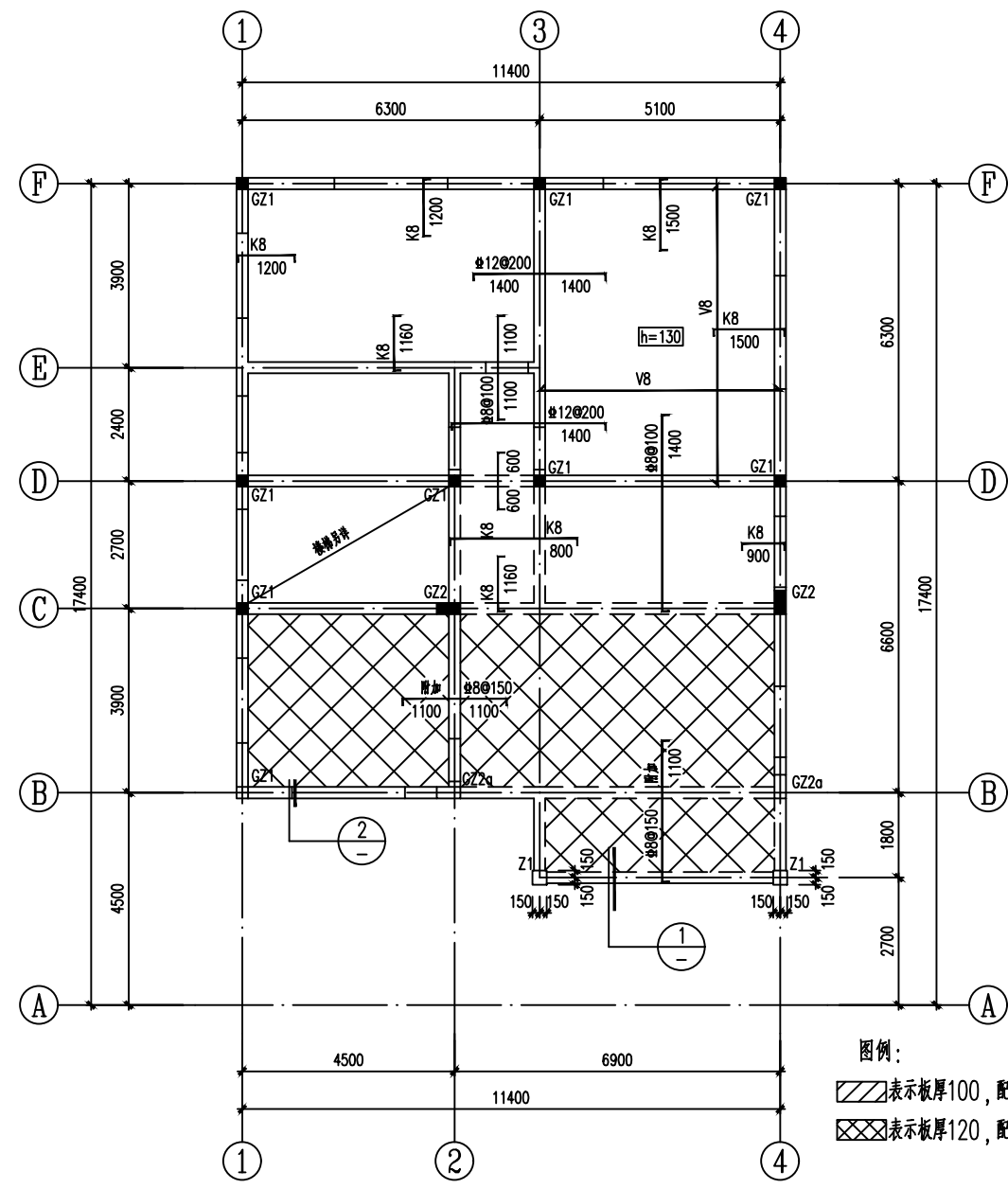
- 8、卫生间楼板四周除门洞外应做混凝土翻边,高度高于楼面不应小于200,宽度同墙厚度。
- 9、两端边间及中间开间大于3.9m,应在板的表面双向配置 $\Phi 6@200$ 构造防裂钢筋。
- 10、楼面板未注明的预留孔洞,预埋管,详见建筑及水电气工图。





6.550 三层梁平法配筋图

1. 未特殊说明者同二层梁配筋说明。

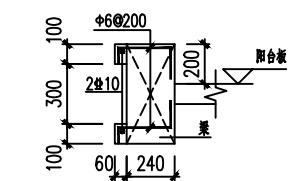


6.550 三层结构平面图

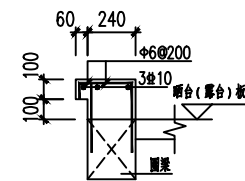
1. 未特殊说明者同二层结构平面说明。

图例:

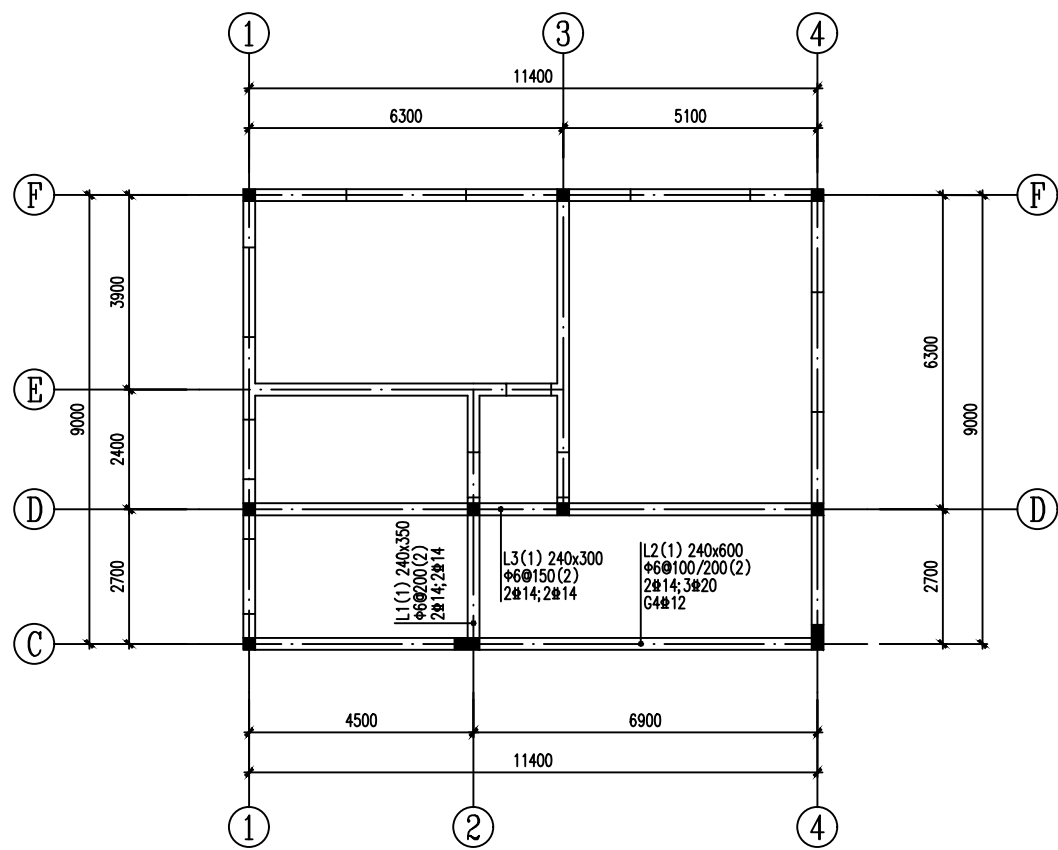
- 表示板厚100, 配筋 $\Phi 8@200$ 双层双向
- 表示板厚120, 配筋 $\Phi 8@150$ 双层双向



① 阳台线条

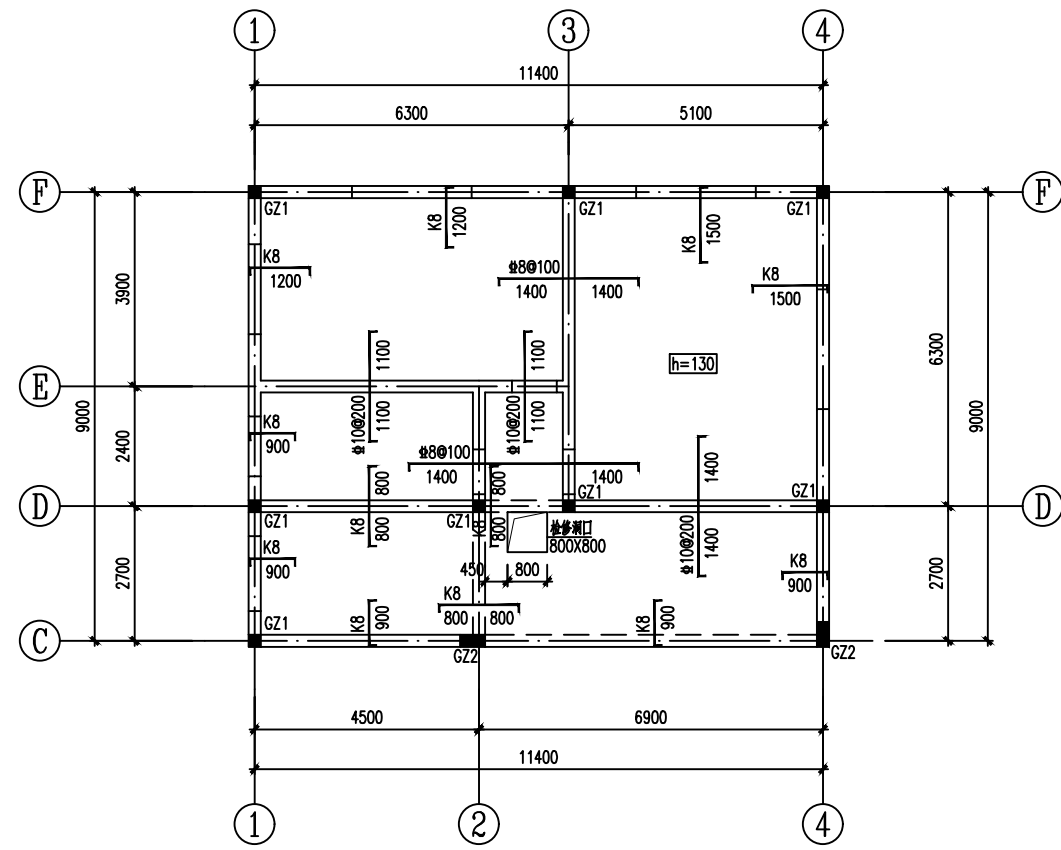


② 晒台(露台)线条



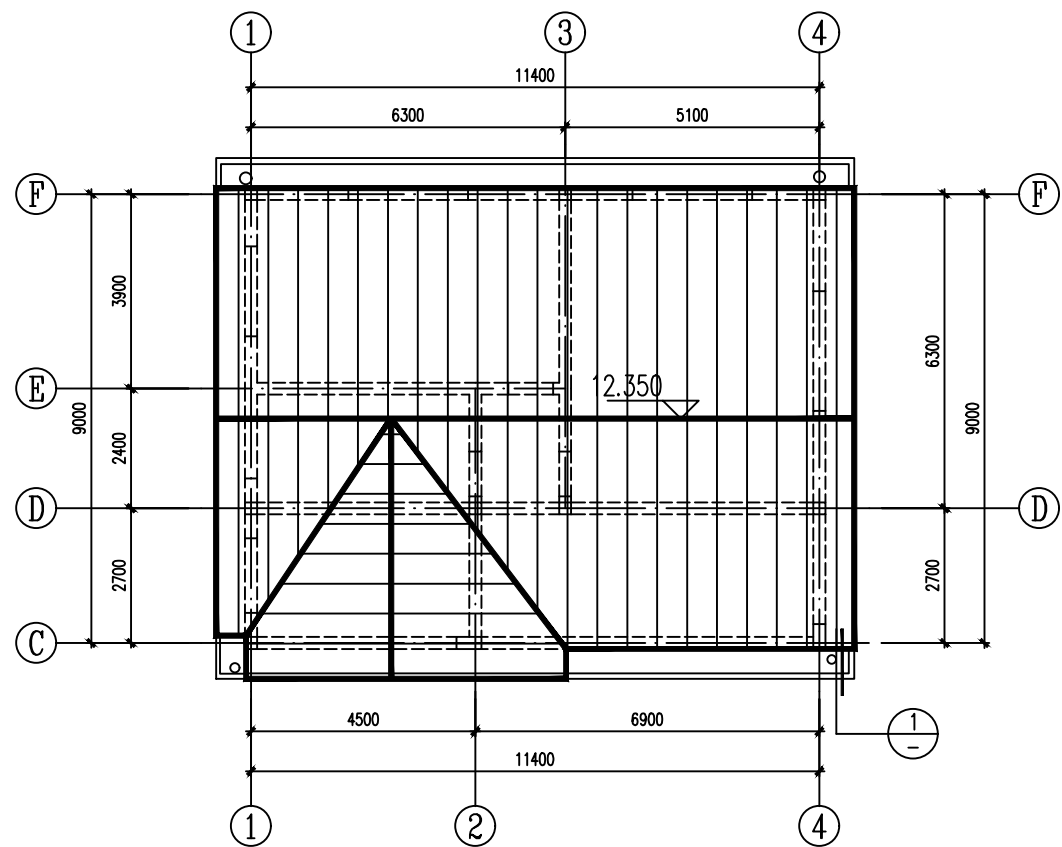
9.550 闷顶层梁平法配筋图

1. 未特殊说明者同二层梁配筋说明。



9.550 闷顶层结构平面图

1. 楼板开洞做法详见总说明图二
2. 未特殊说明者同二层结构平面说明。

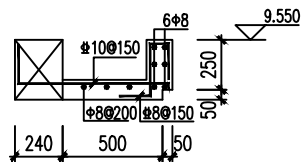


木屋架平面结构布置图

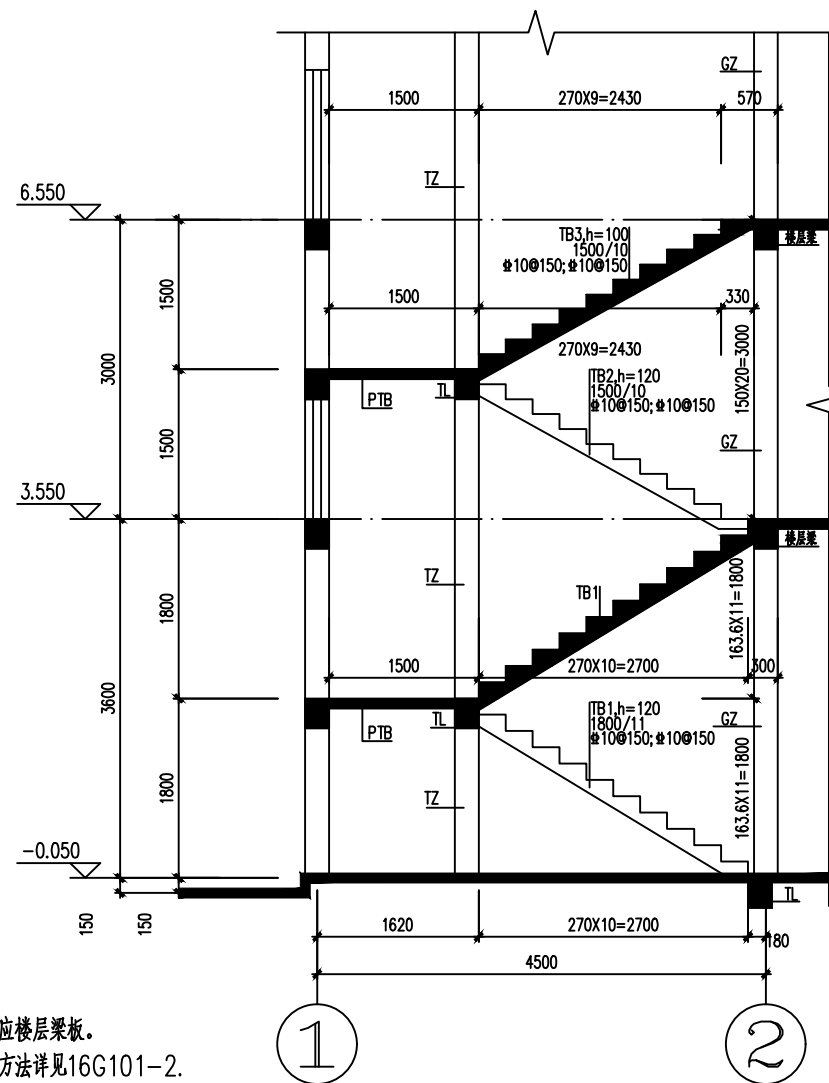
木结构制作、安装说明:

木屋架用户自理, 所用材料及基本要求如下:

- 1、檩条采用TC11强度等级杉木, 直径变化率按9mm/m计。
- 2、图中所注原木直径不小于110(小头直径)。
- 3、全部采用双面马钉(φ12, 横长180mm)。
- 4、木材伸入砌体部分, 与砌体接触部分, 用防腐油剂涂刷两次。
- 5、原木木材含水率不大于25%, 板材和规格材不大于20%。
- 6、木屋架、檩条应涂防火涂料(每平方米的用量不少于0.5kg)。
- 7、屋面檩条间距为500~550mm。



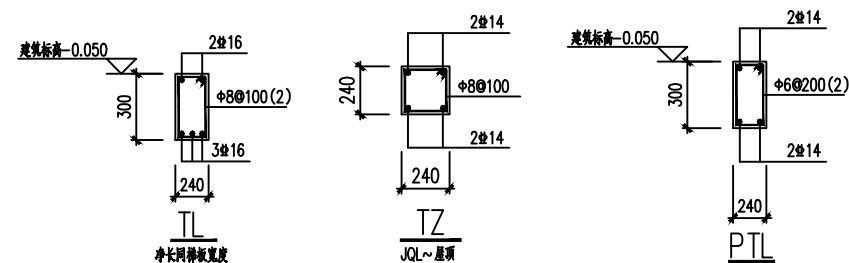
① 天沟

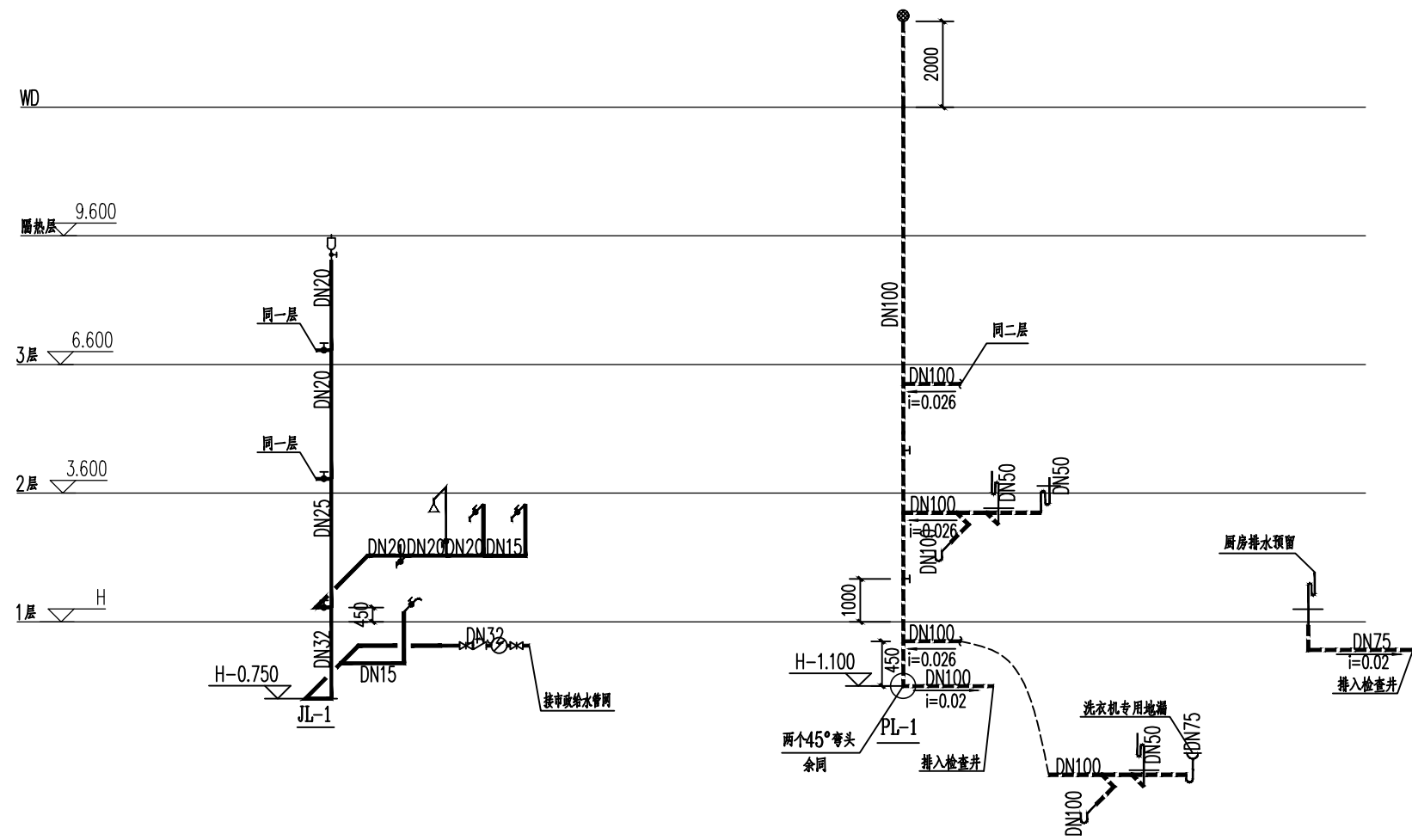


楼梯剖面

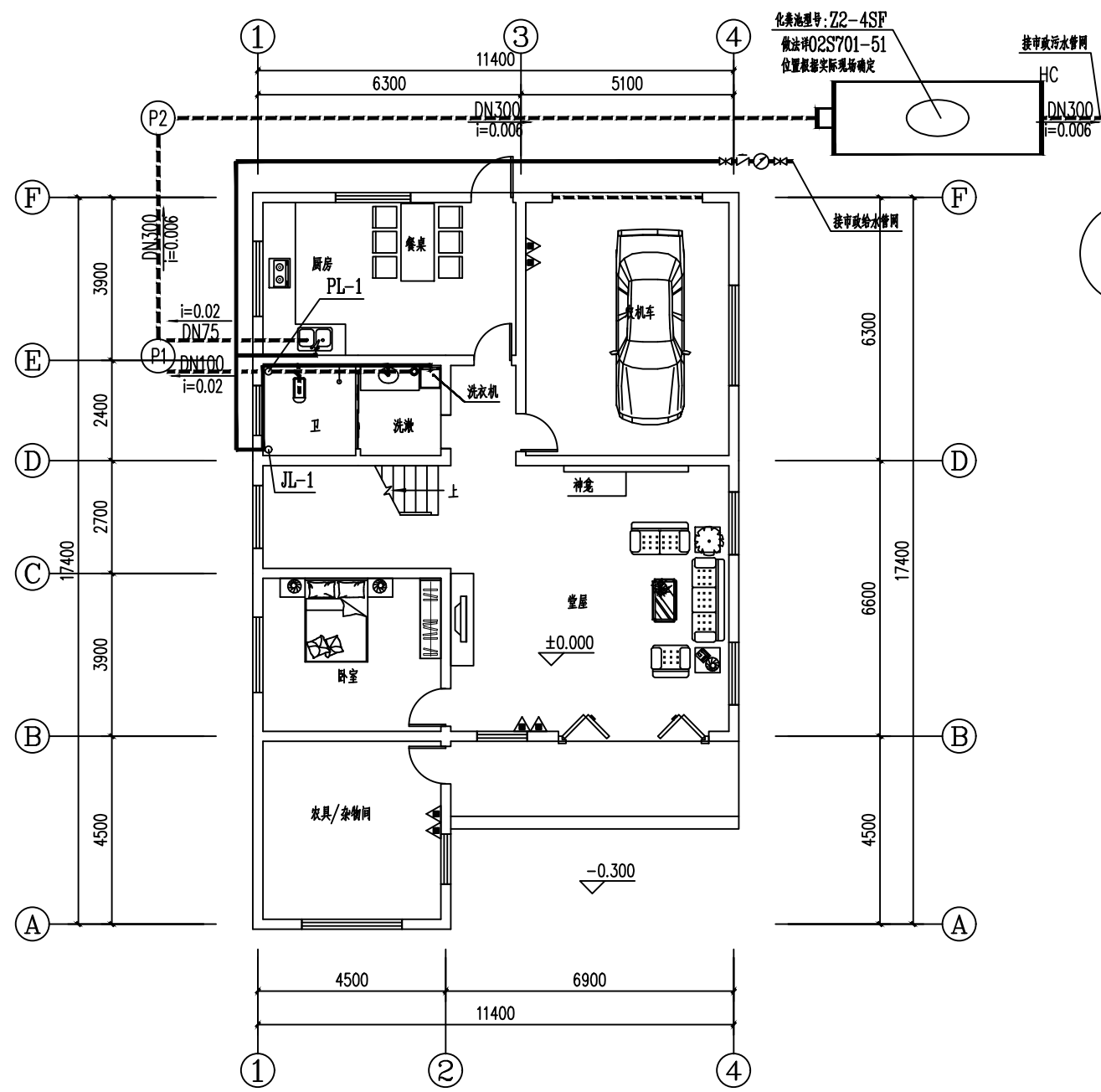
楼梯说明:

- 1、混凝土强度等级同相应楼层梁板。
- 2、楼梯平法施工图注写方法详见16G101-2。
- 3、楼梯钢筋连接构造请按16G101-2有关要求施工。
- 4、梯板净跨≥3米时, 施工时按3/1000起拱。
- 5、楼梯栏杆预埋件见建筑图。
- 6、楼梯钢筋应先放样再下料。
- 7、PTB板厚100, 配筋φ8@200双层双向。
- 8、梯板分布筋为φ8@200。
- 9、GZ配筋详见结构平面图。

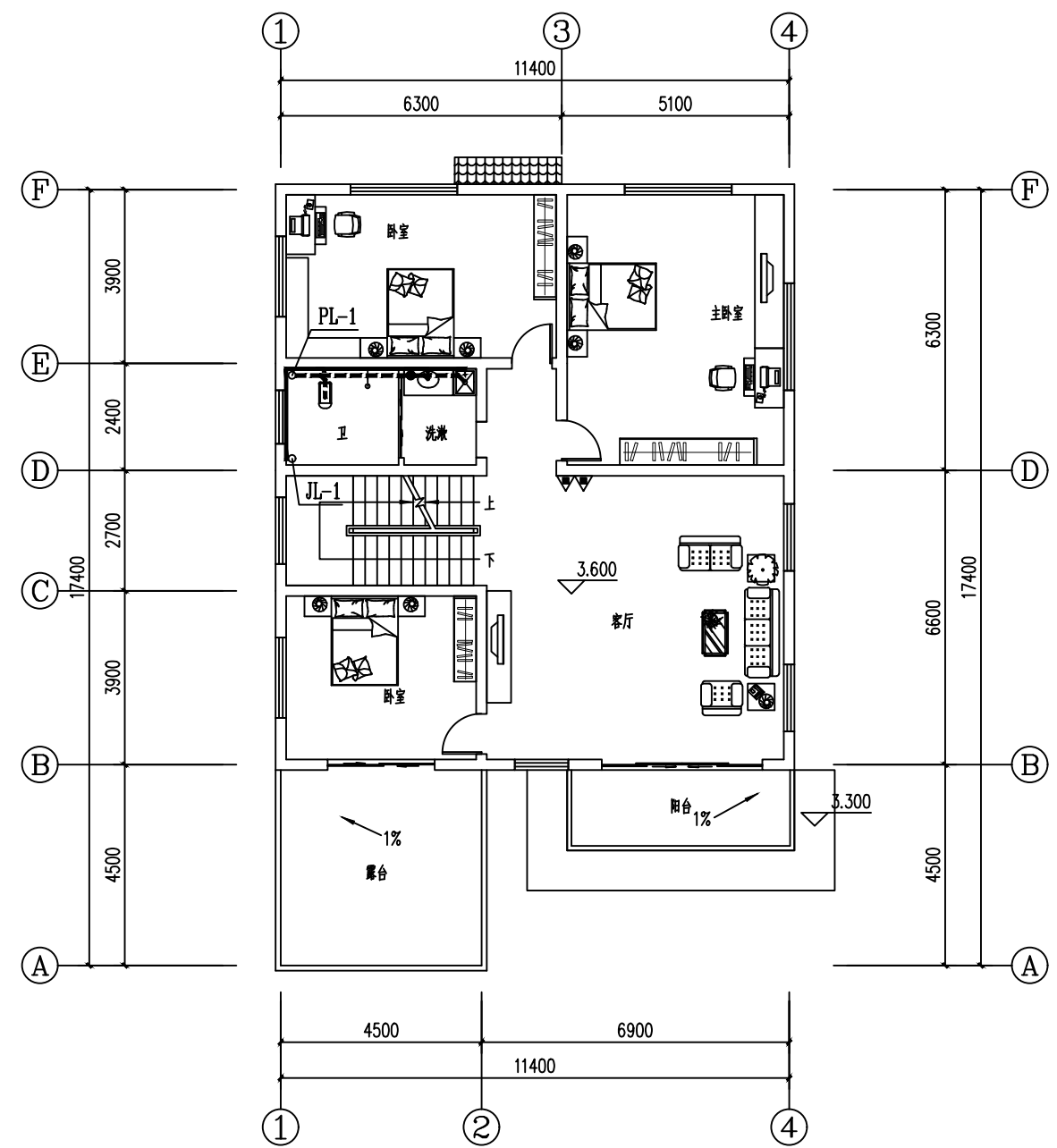




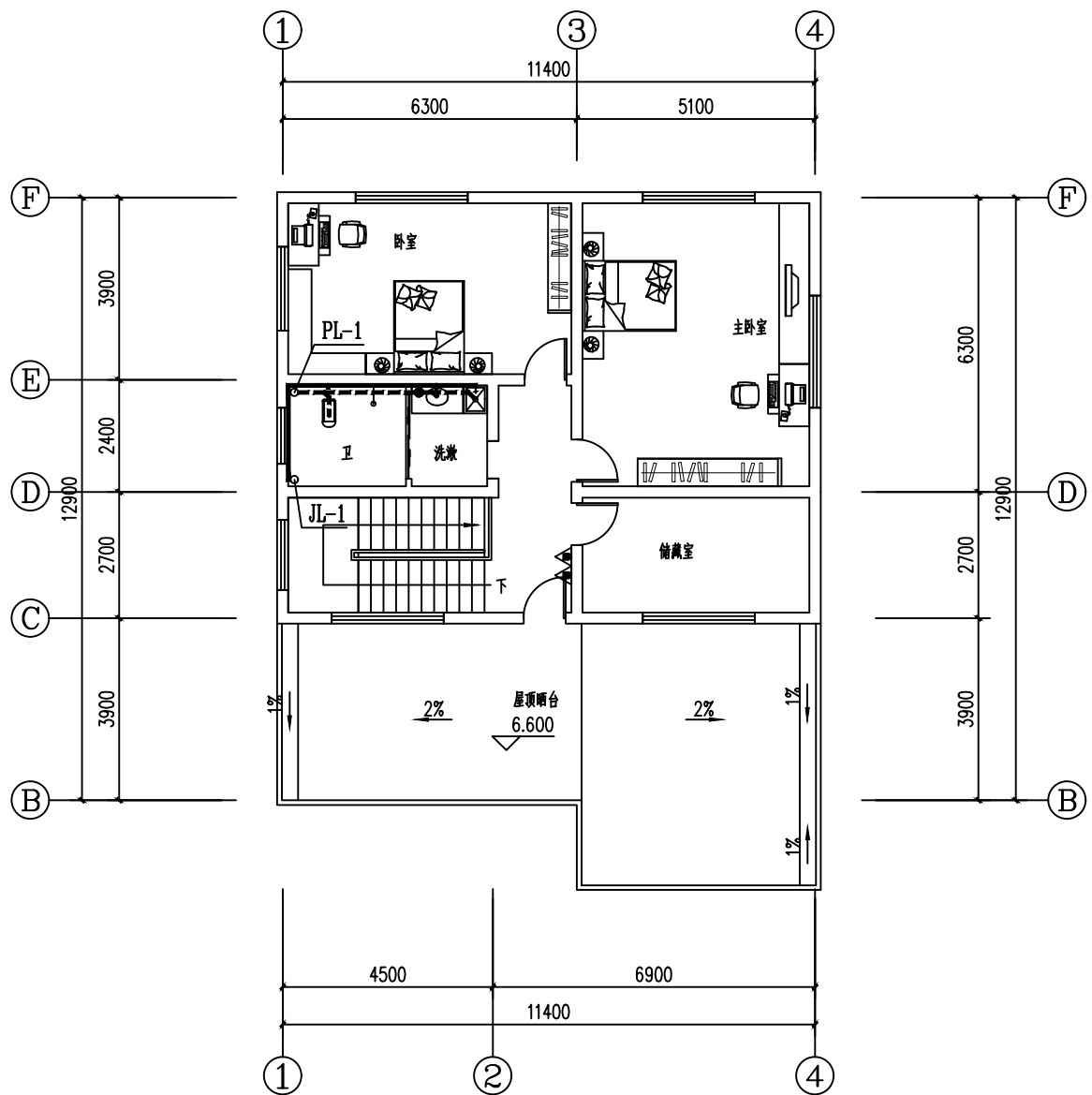
给排水系统图



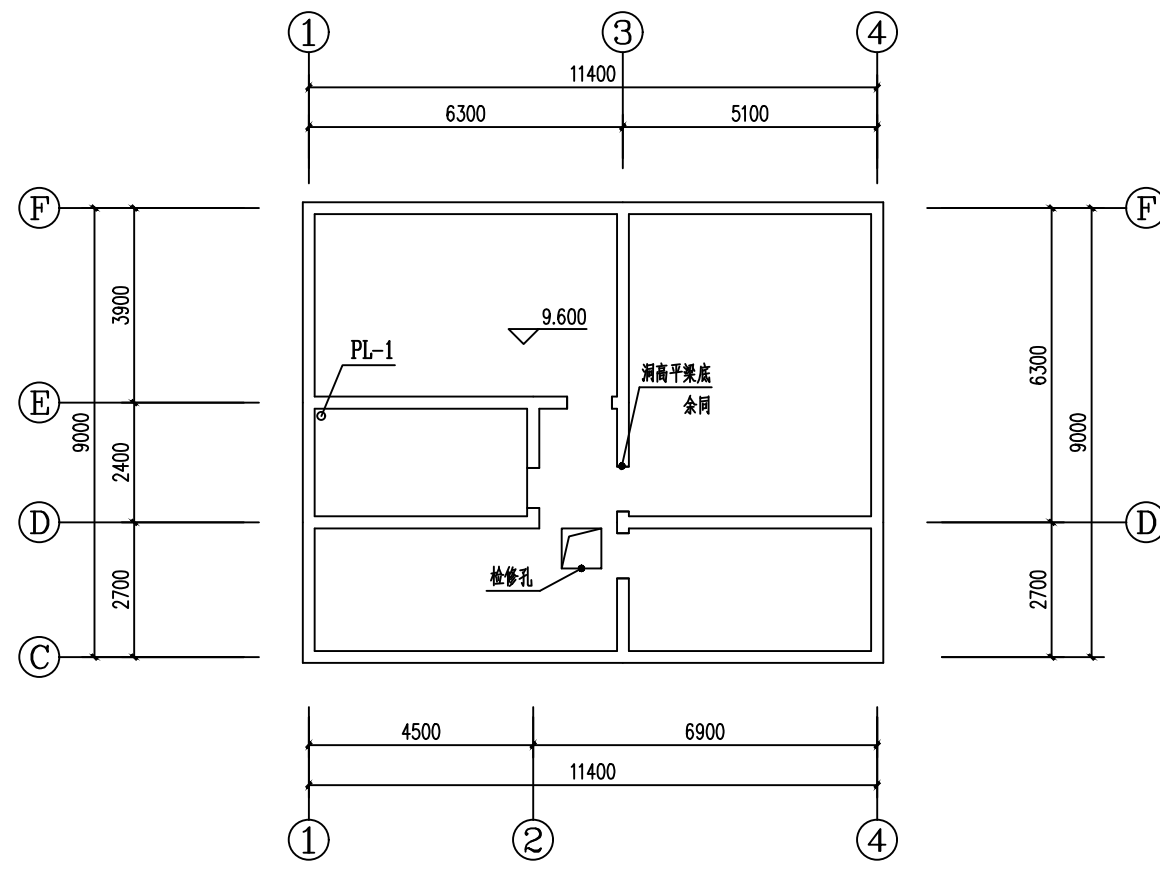
一层给排水平面图



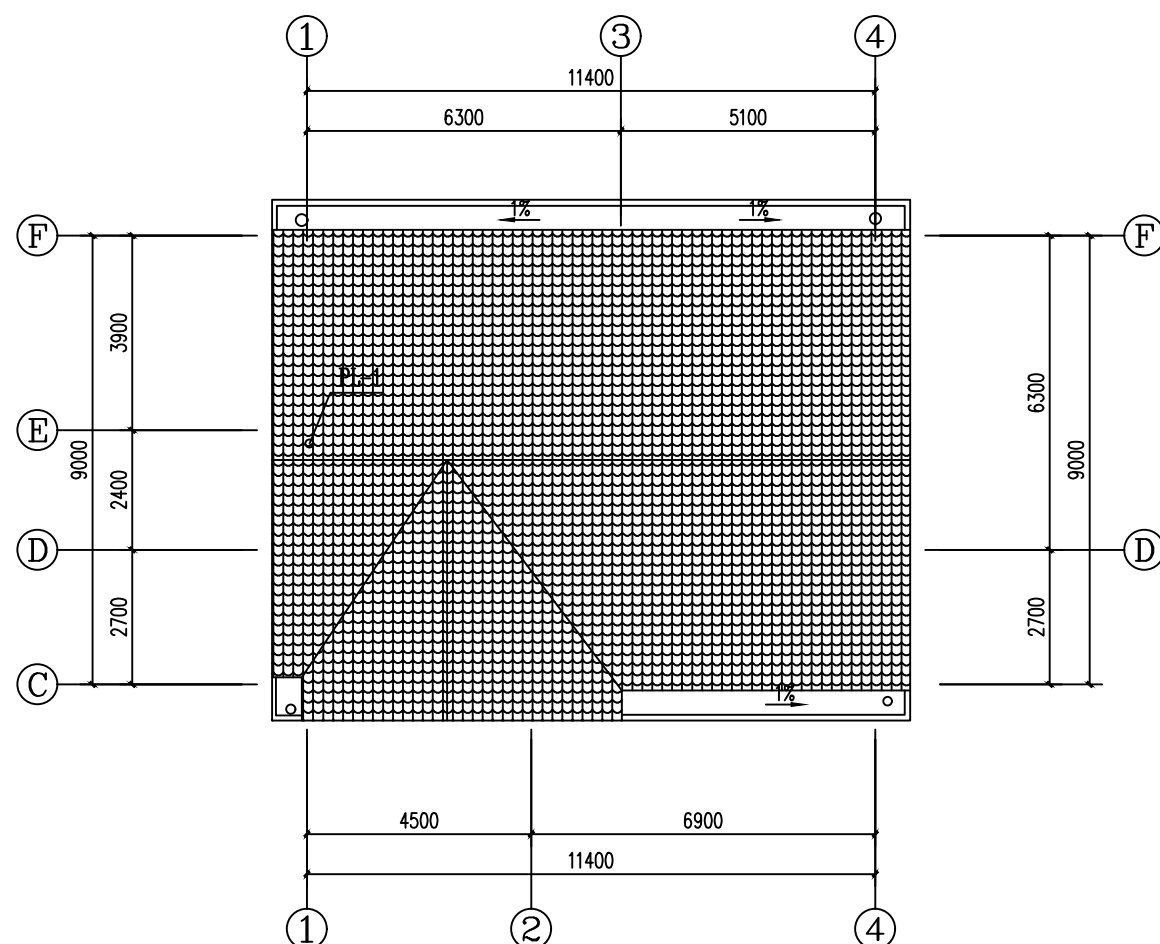
二层给排水平面图



三层给排水平面图



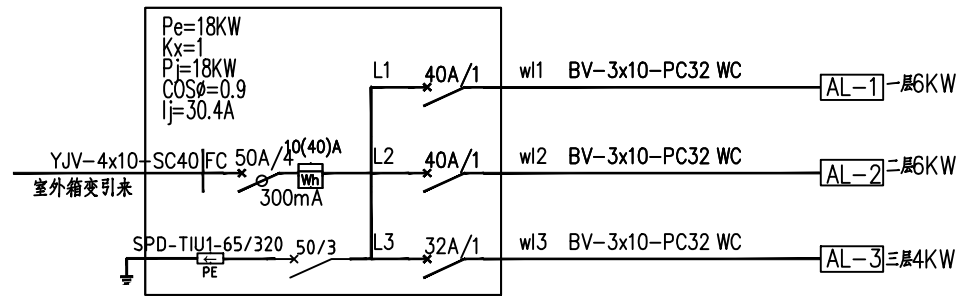
隔热层给排水平面图



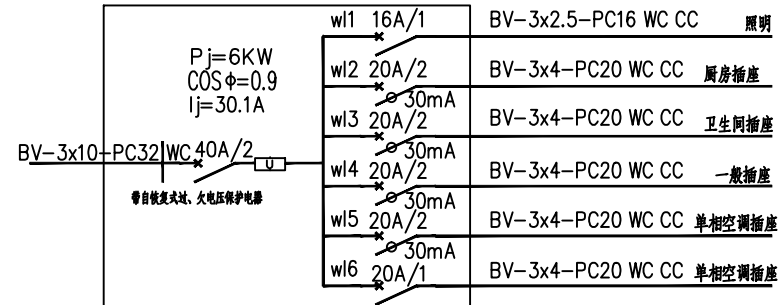
屋顶层给排水平面图

弱电设计说明

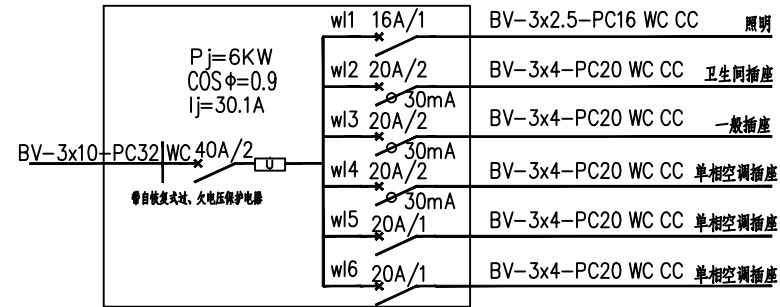
图例



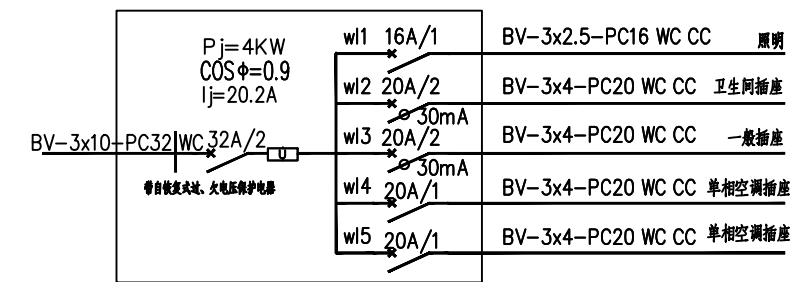
AWZ (总配电箱系统图)



AL-1 (一层配电箱系统图)



AL-2 (二层配电箱系统图)

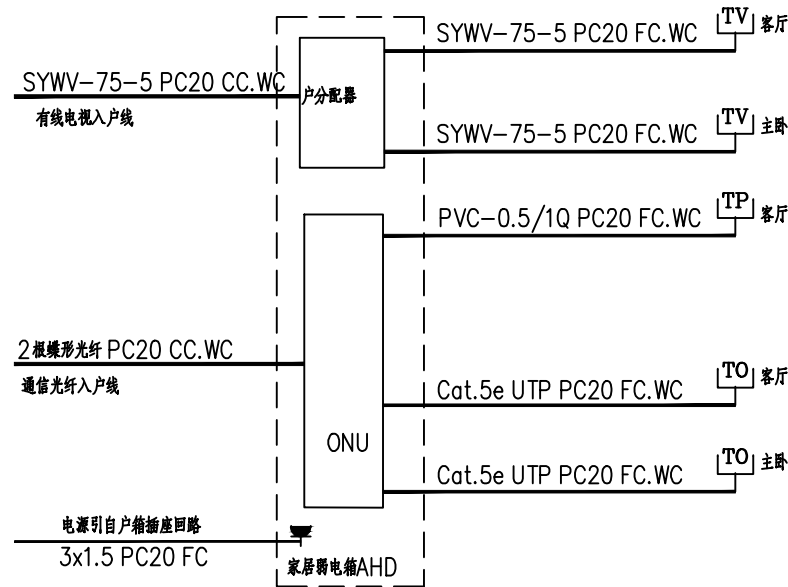


AL-3 (三层配电箱系统图)

本工程通信系统根据《住宅小区及商住楼通信设施建设标准》进行设计，做到三网融合、光纤入户，满足多家电信业务经营者平等接入、用户可自由选择电信业务经营者。

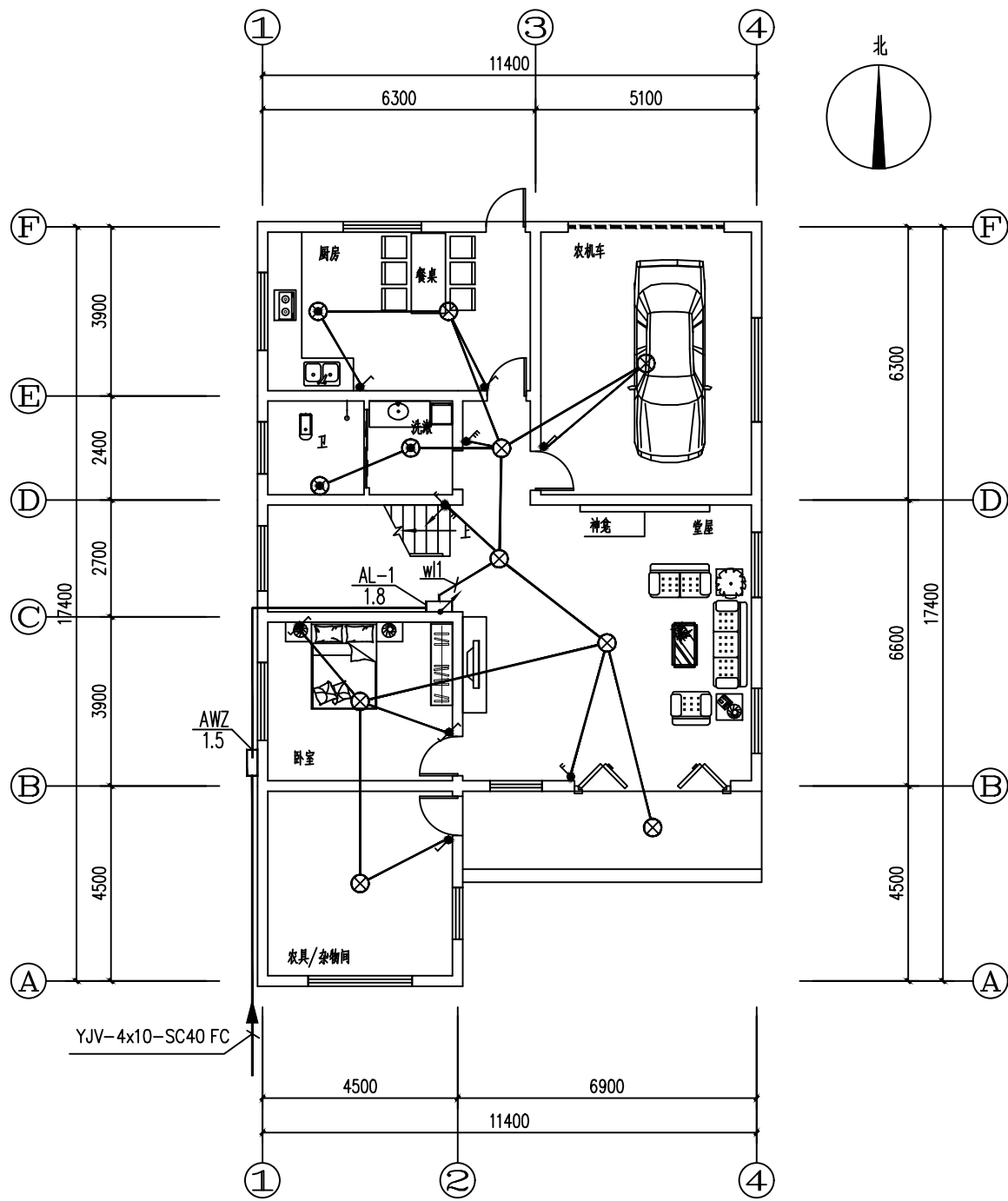
- 本工程设有小区设备间(弱电机房)，各电信业务经营者光纤接入各自的光纤配线架，用户设小区总光纤配线架，由小区总光纤配线架引出 N+4 芯光缆至各单元设备间或单元电井的单元配线箱，单元配线箱(容量为16户)由光纤分纤箱和电视分配箱组成。
- 由单元配线箱采用两根单芯蝶形光纤和一根同轴电缆 SYWV75-5 引入家庭信息箱(家庭配线箱)。
- 每套住宅设置一个家庭信息箱，在住宅客厅、主卧等处设双向电视传输插座各一个，在客厅、主卧、书房等处设 RJ45 信息插座 1~2 个。采用 SYWV75-5 同轴电缆和超五类以上四对双绞线由家庭信息箱引至各电视和信息插座。
- 有线电视采用集中分配方式。由单元电视分配箱进入户内采用 SYWV75-5 穿一根料管暗敷引入，用户端出口电平应达到有线电视台要求，图像质量不低于 4 级。
- 信息系统包括语音、数据等信号的传输，由单元光纤分纤箱进入户内采用两根单芯蝶形光纤穿一根 PC20 塑料管暗敷引入。
- 电视、电话、网络系统的设备组成和光缆、线管规格由相关业务经营者进行确认或深化设计。
- 小区设备间、单元设备间、单元配线箱等处设置等电位联结端子板；弱电设备电源系统设置浪涌保护器。
- 弱电设备安装处设置 AC220V 单相五孔电源插座，电源引自小区设备间配电箱或单元公共照明配电箱；家庭信息箱内设置电源插座，电源引自住户配电箱的插座回路。
- 综合布线的电缆从建筑物外面进入建筑物时，应选用适配的信号线路浪涌保护器。
- 在电子系统的室外线路采用光缆时，其引入的终端箱处的电气线路侧，当无金属线路引出。本建筑物至其他有自己接地装置的设备时可安装 B2 类慢上升率试验类型的电涌保护器，其短路电流宜选用 75A。

序号	图例	名称	规格	单位	数量	备注
1		局部等电位端子箱	135x75x60(宽x高x厚)	个	按实	做法见08D800-8 132
2		总等电位端子箱	300x200x120(宽x高x厚)	个	按实	做法见08D800-8 122
3		照明配电箱	AL	个	按实	见配电箱系统图
4		排风扇	APC15A	台	按实	吊顶或窗上安装
5		节能灯	节能灯 36W	盏	按实	吸顶安装
6		防水防尘吸顶灯	节能灯 厨房36W 厕所9W	盏	按实	吸顶安装或距顶2.5m
7		单联单控开关	K31/1/2A	个	按实	安装高度1.4m
8		双联单控开关	K32/1/2A	个	按实	安装高度1.4m
9		单联双控开关	K33/1/2A	个	按实	安装高度1.4m
10		防水型插座	K426/10US(配防水盒)	个	按实	安装高度1.5m
11		多用插座	K426/10US(带安全门)	个	按实	安装高度0.3m
12		家居综合配电箱		个	按实	安装高度0.4m
13		网络插座	B6U1	个	按实	安装高度0.4m
14		电视插座	B61TV	个	按实	安装高度0.4m
15		电话插座	BT01	个	按实	安装高度0.4m
16		感应式自动控制的发光二极管灯	9W	盏	按实	吸顶安装
17		单相空调插座(挂式)	BT01	个	按实	安装高度1.8m
18		单相空调插座(立式)	BT01	个	按实	安装高度0.3m
19		节能灯	节能灯 9W	盏	按实	吸顶安装

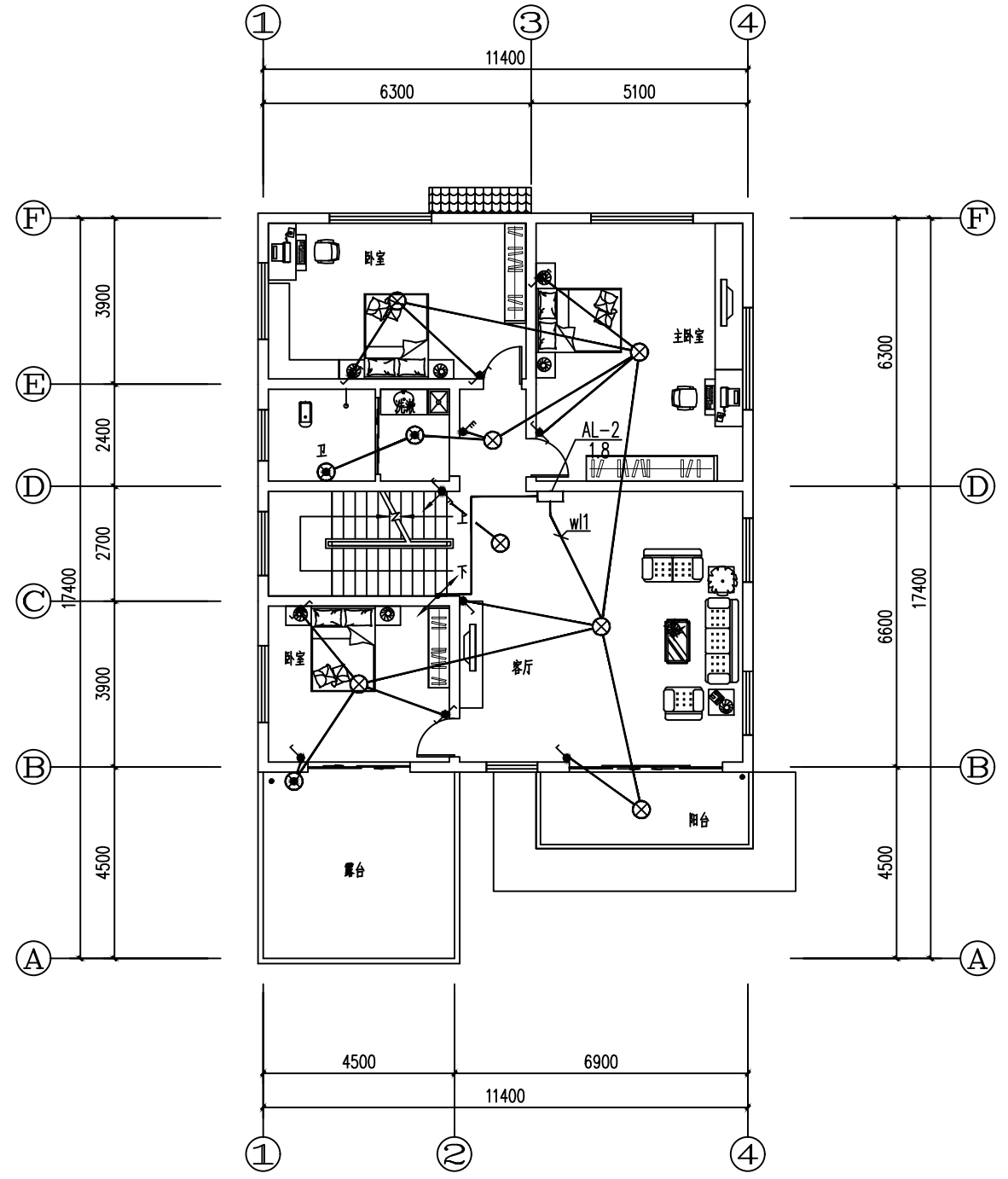


家居配线箱系统

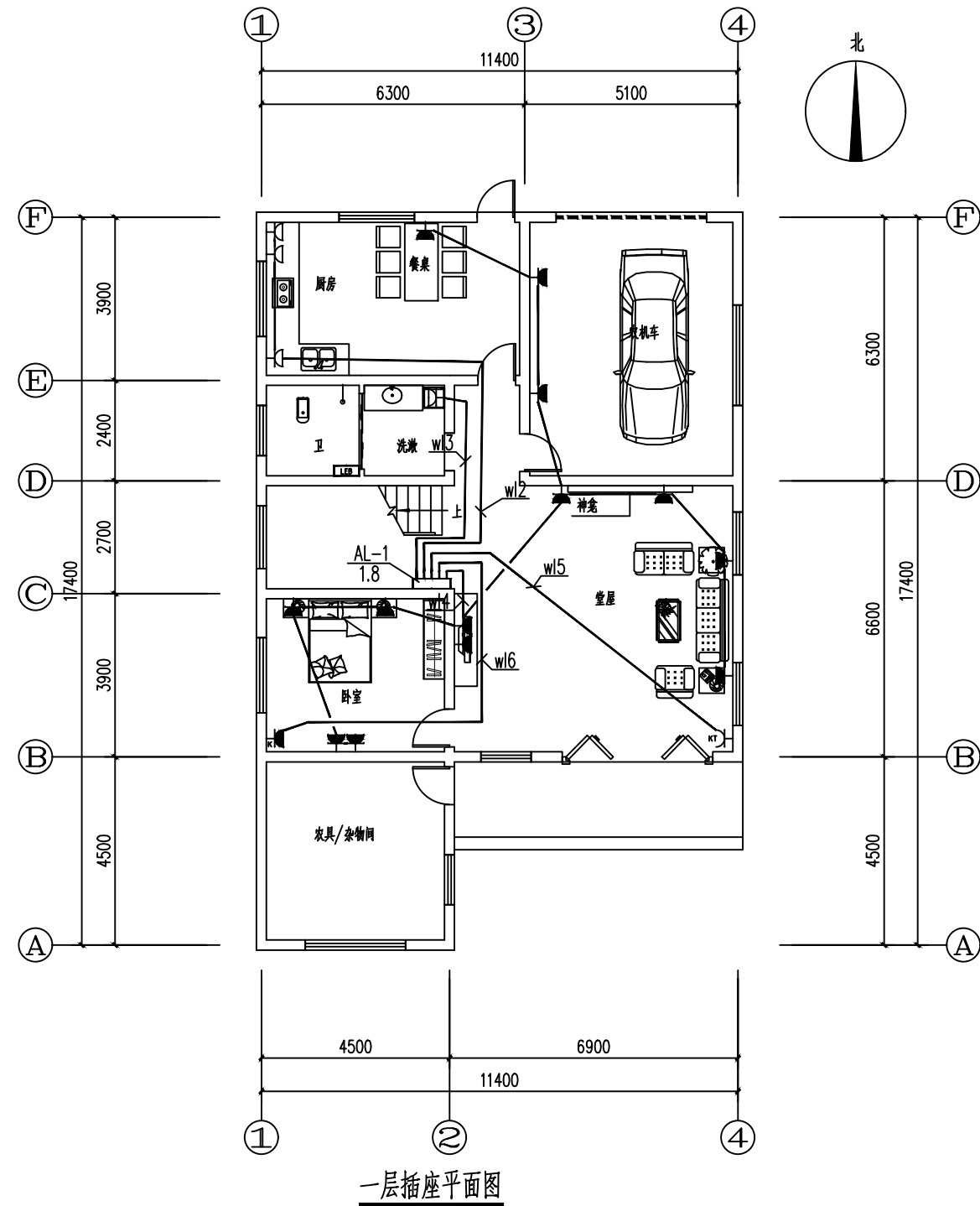
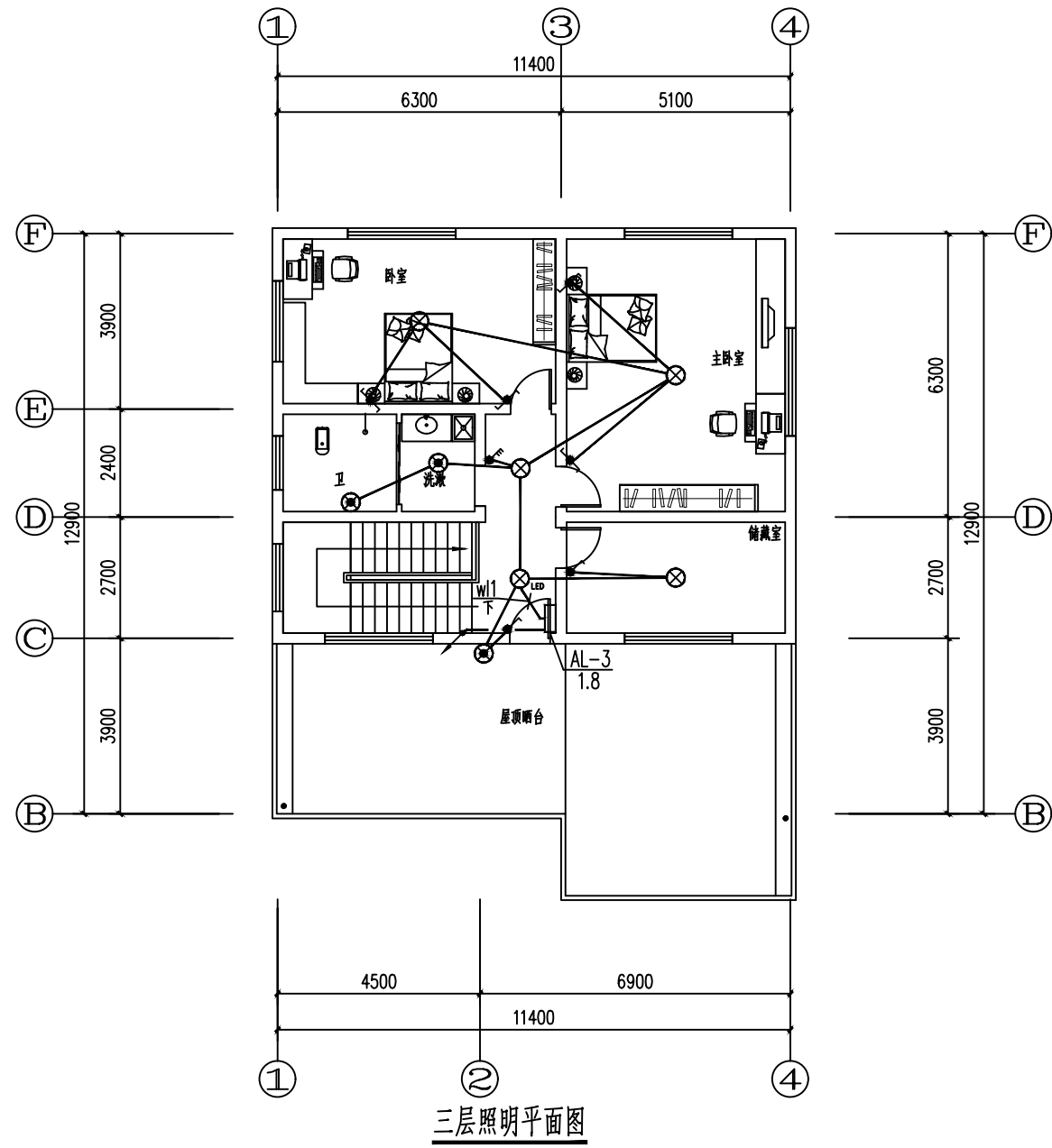
电视、电话、网络插座数量根据不同户型可做相应增减
家居配线箱尺寸400x300x120

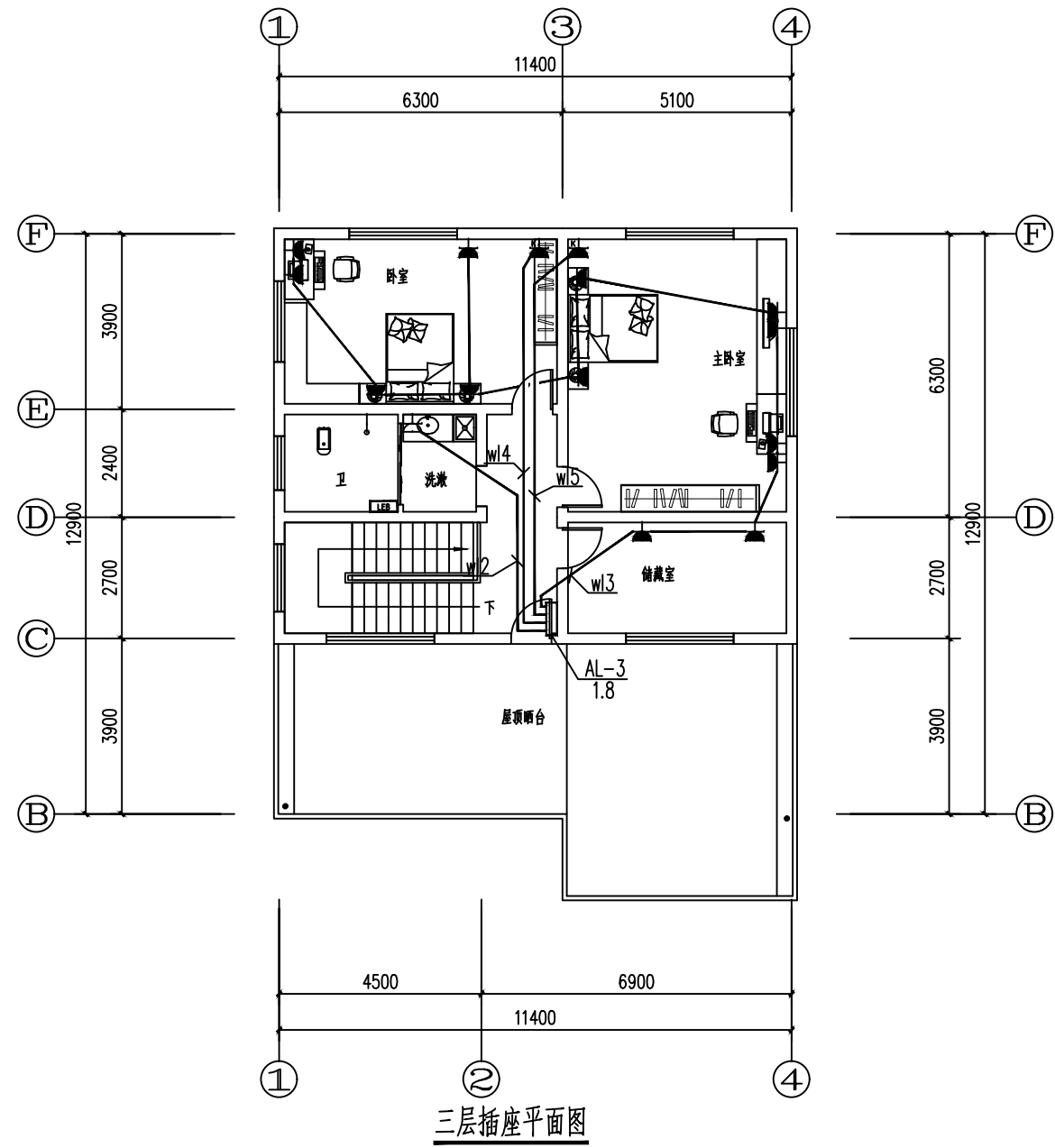
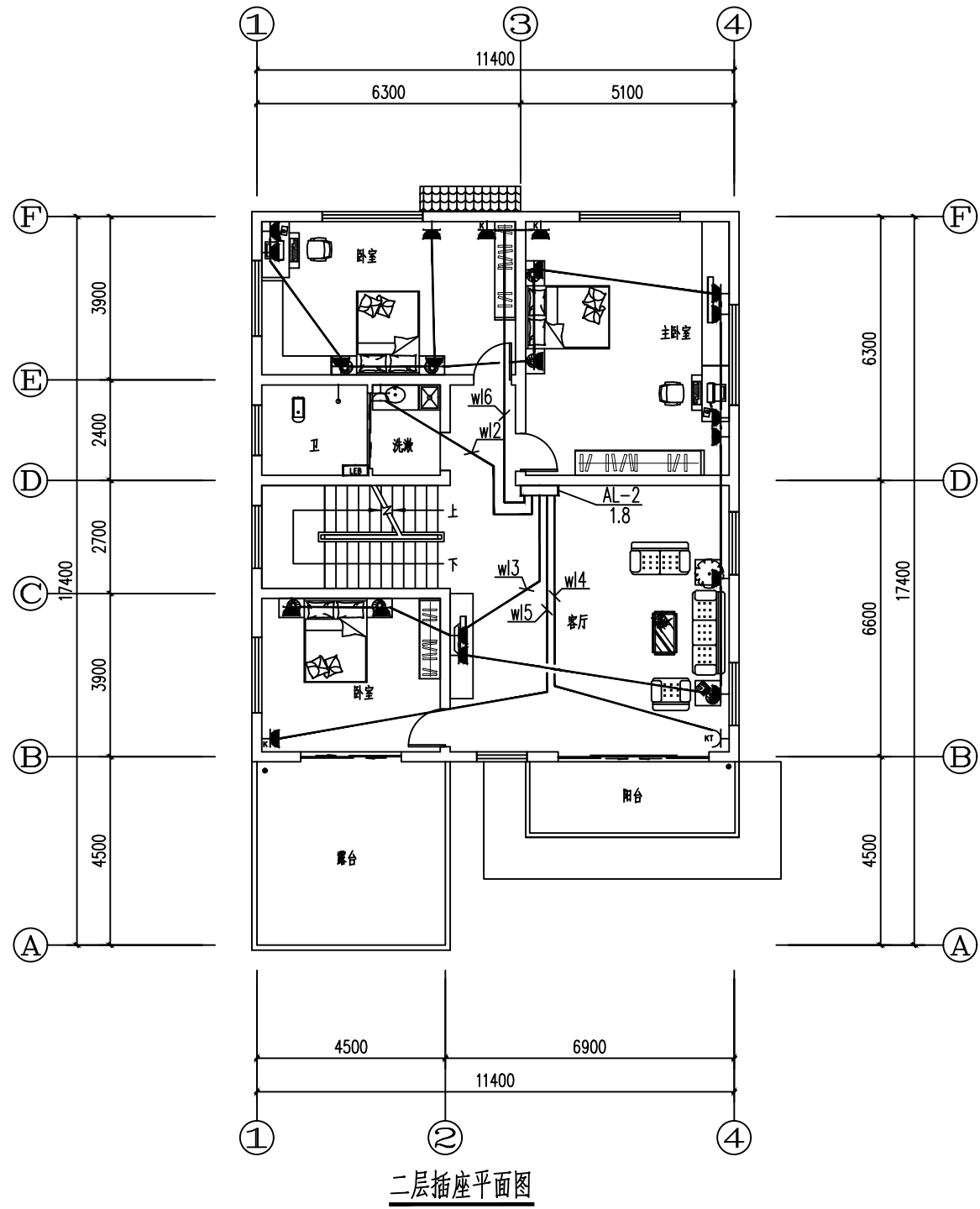


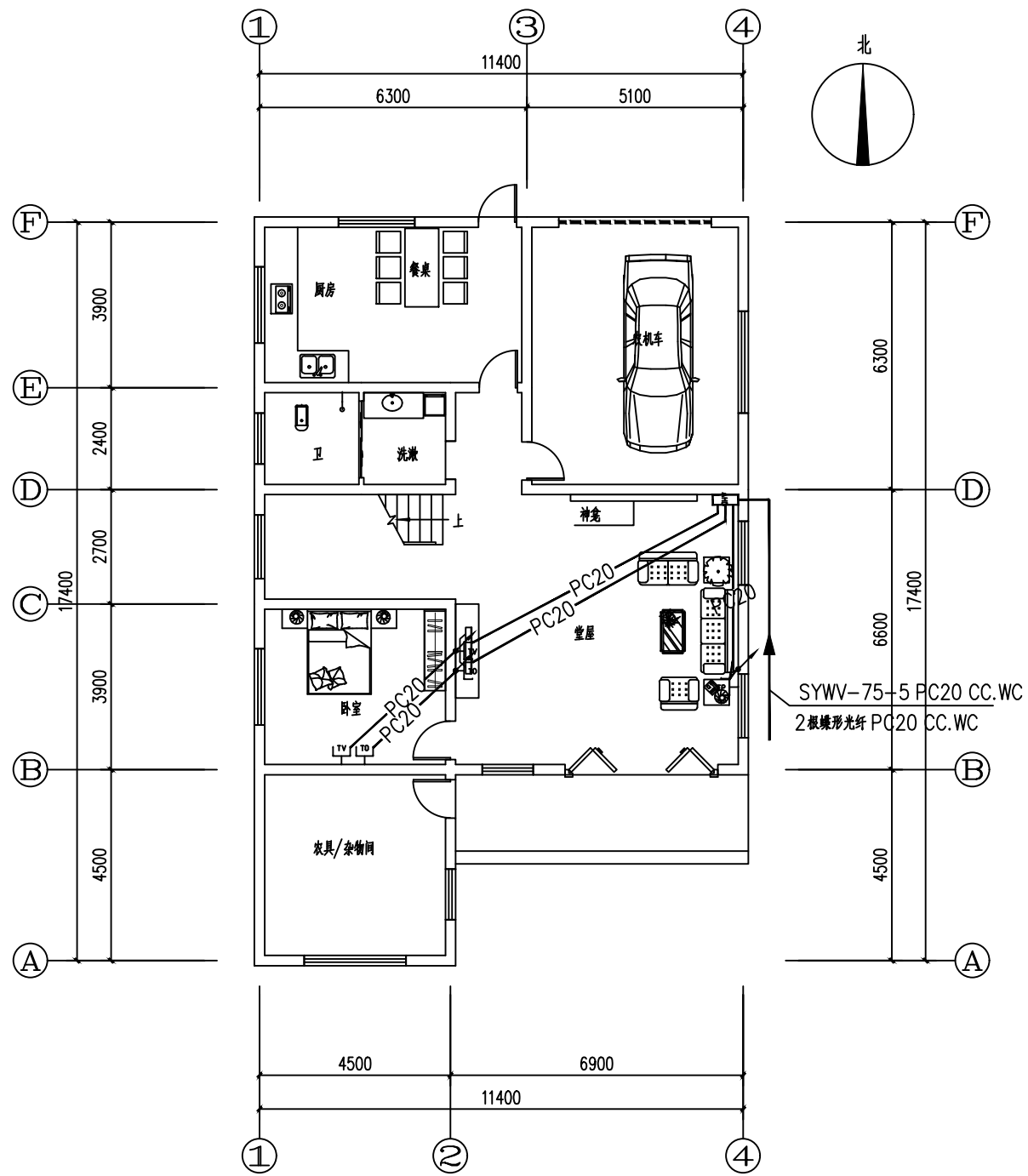
一层照明平面图



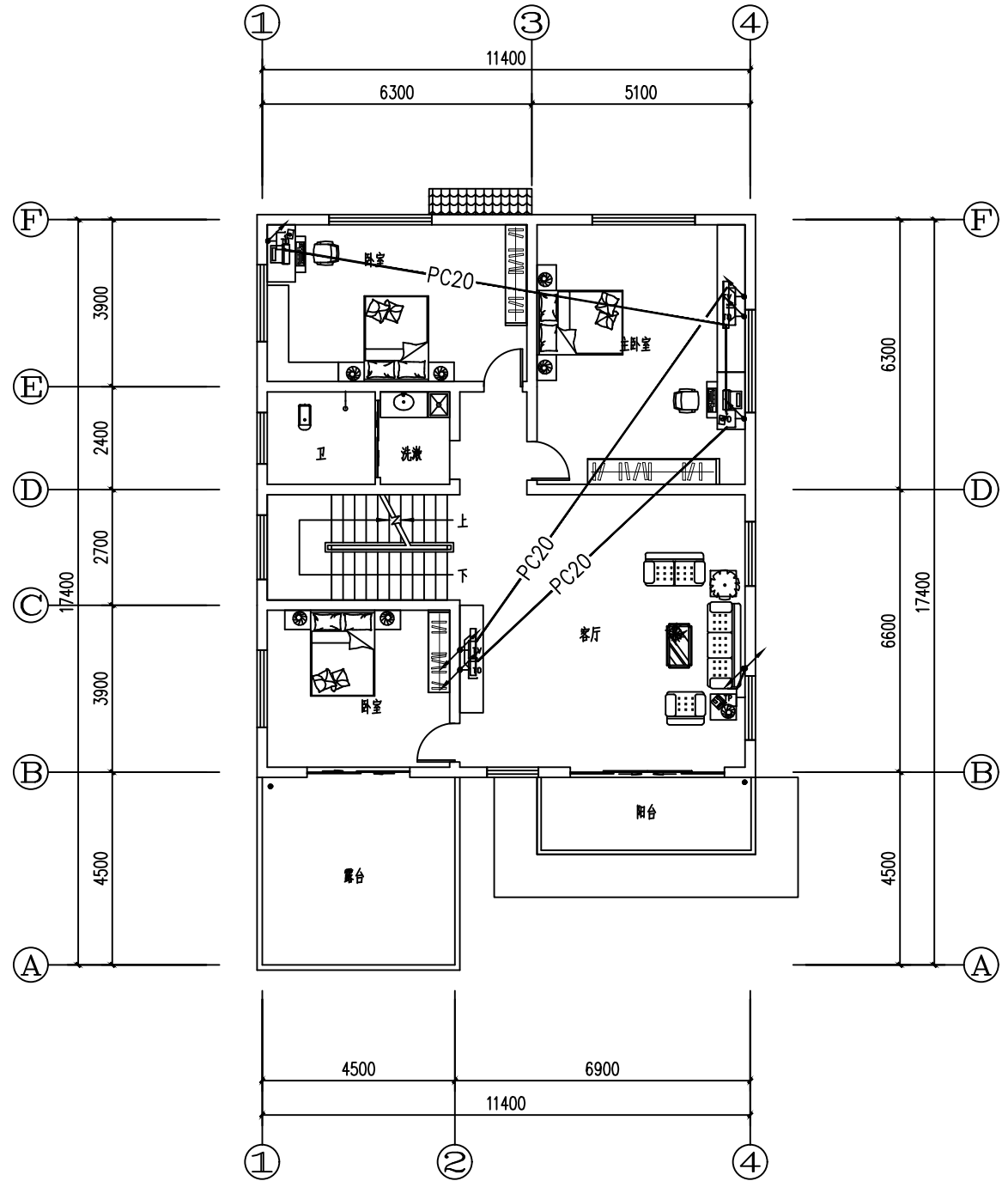
二层照明平面图



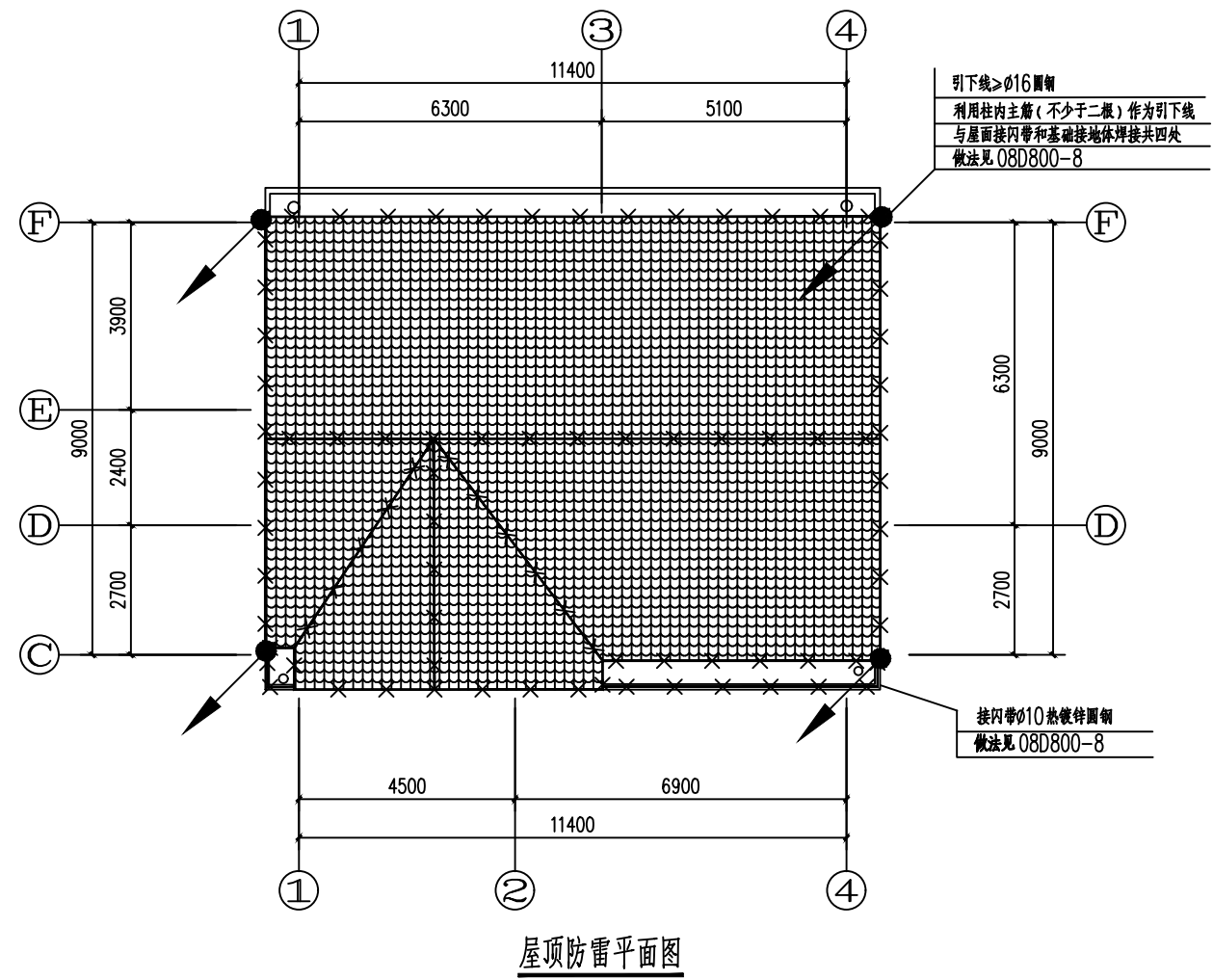
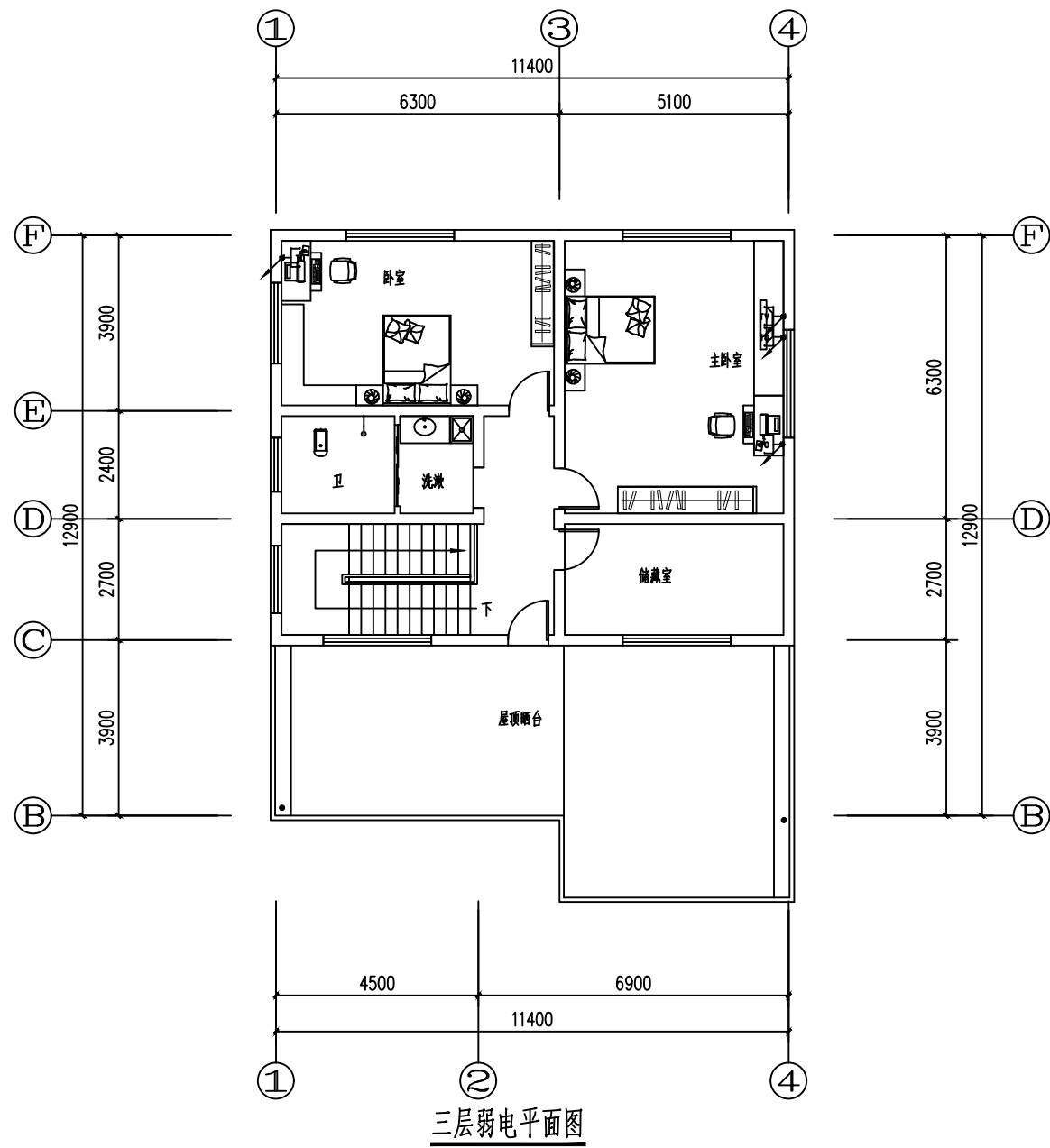


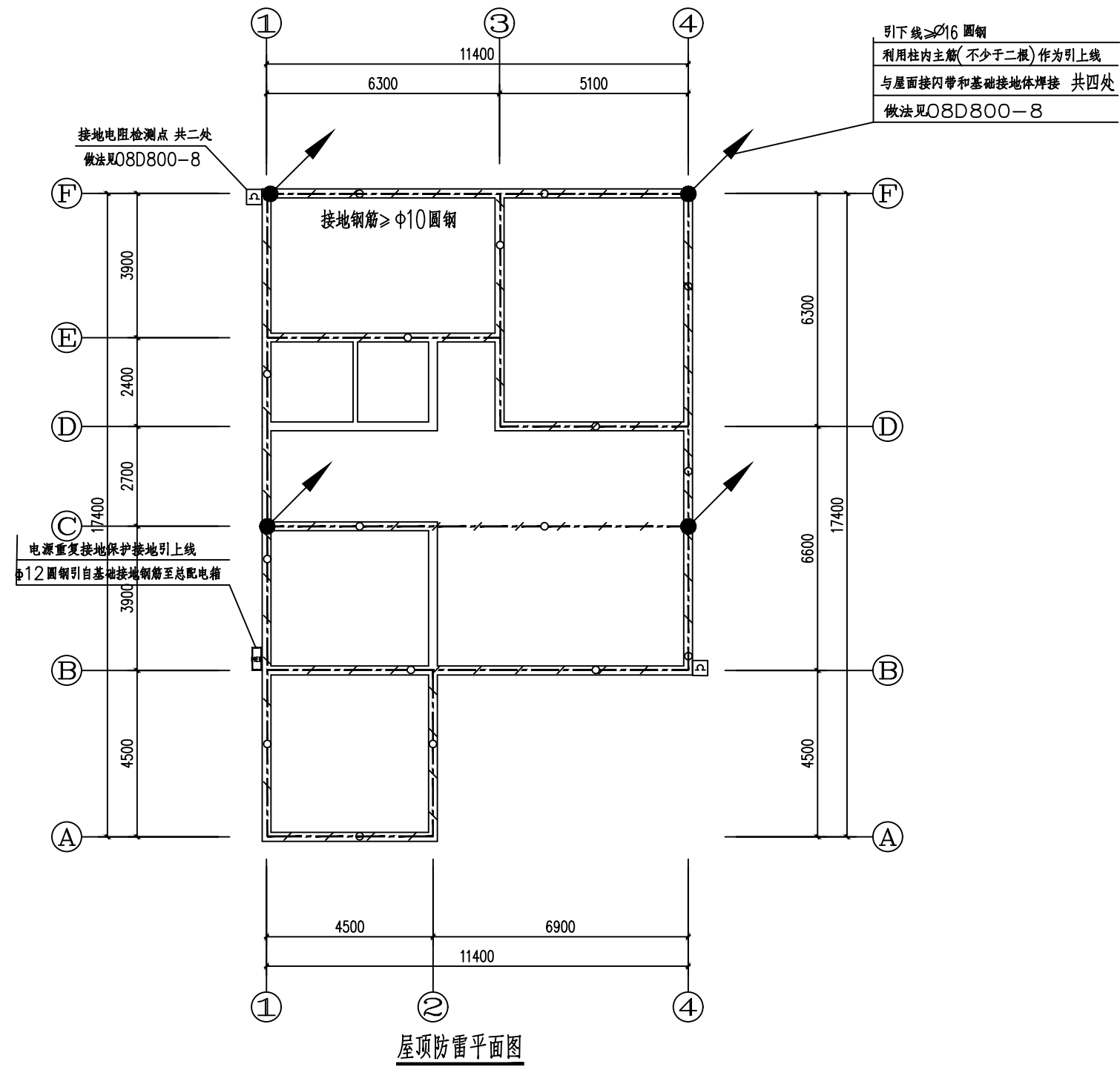


一层弱电平面图



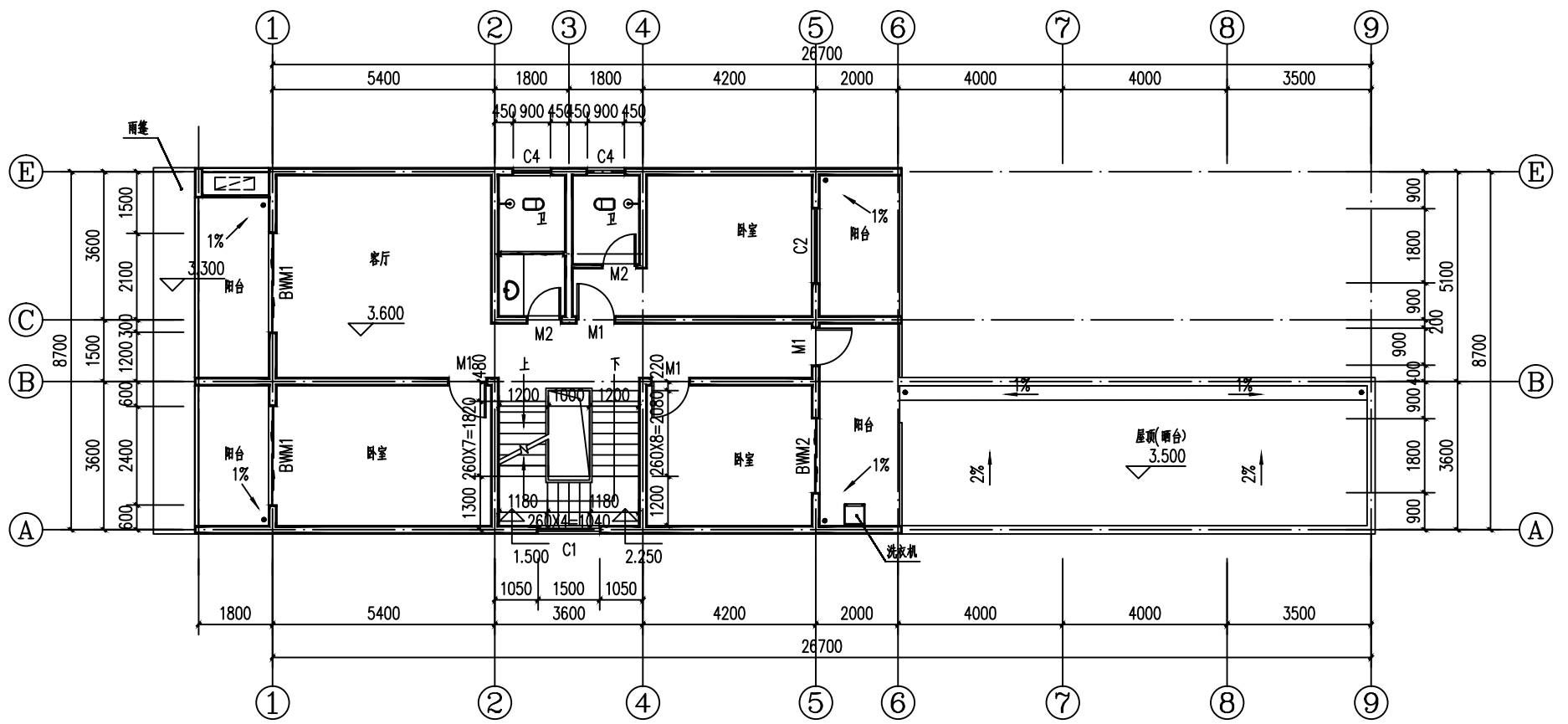
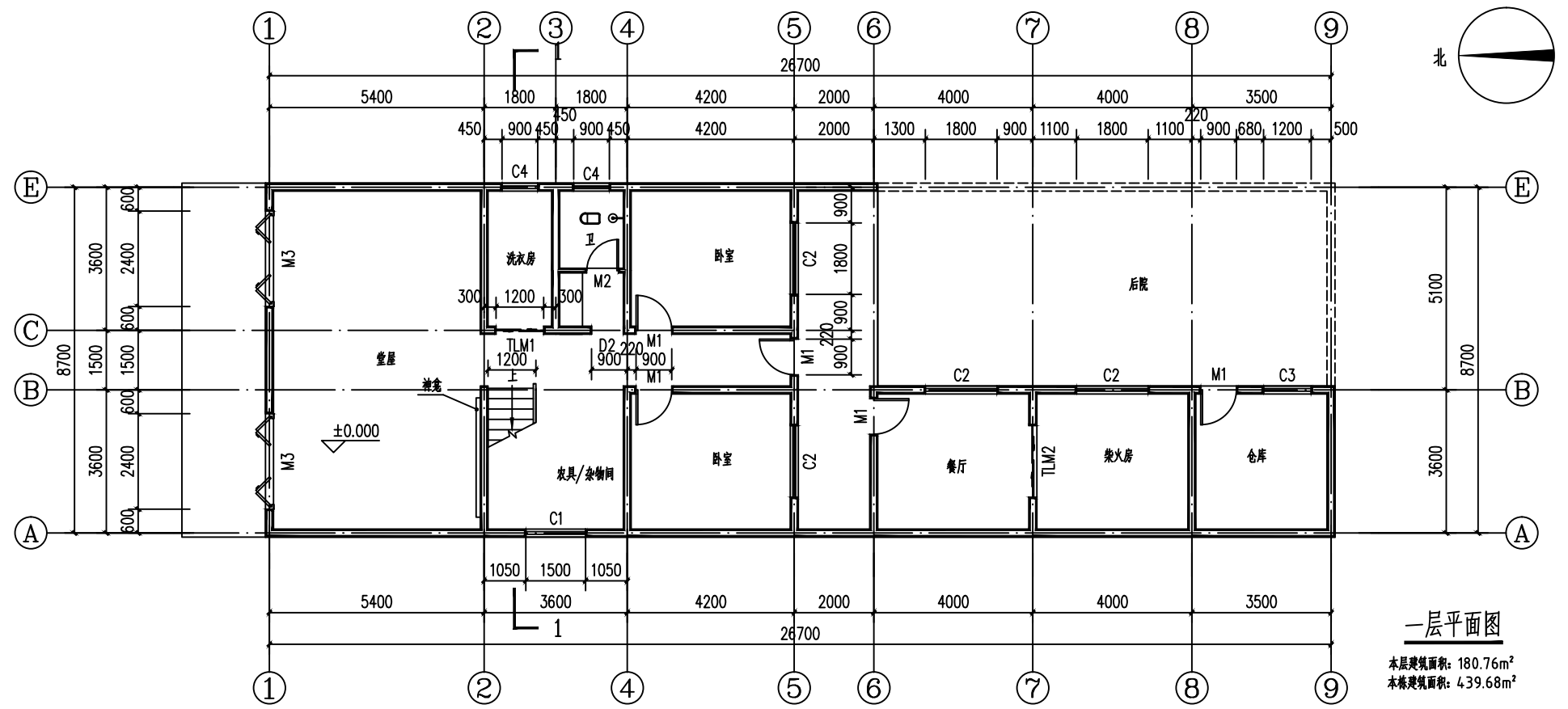
二层弱电平面图

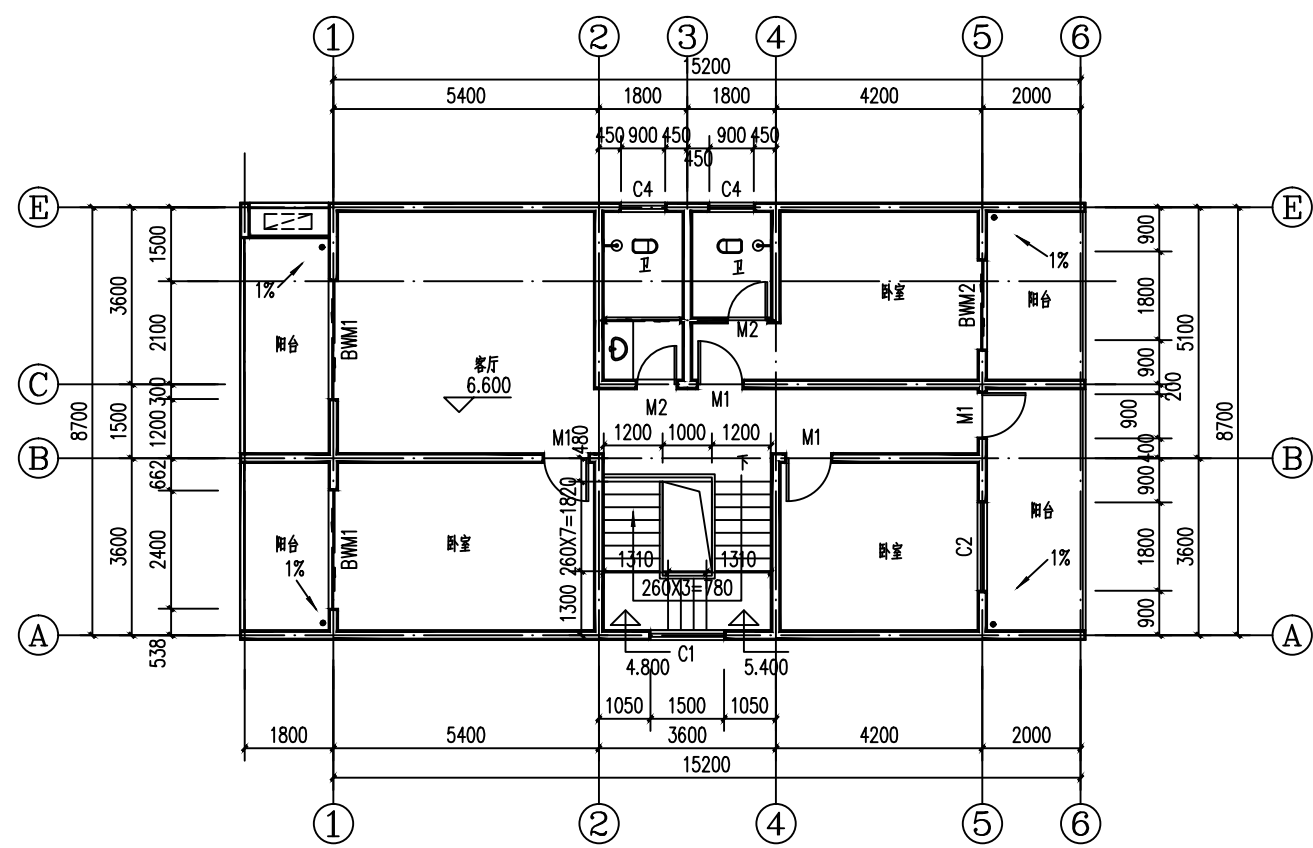




户型八

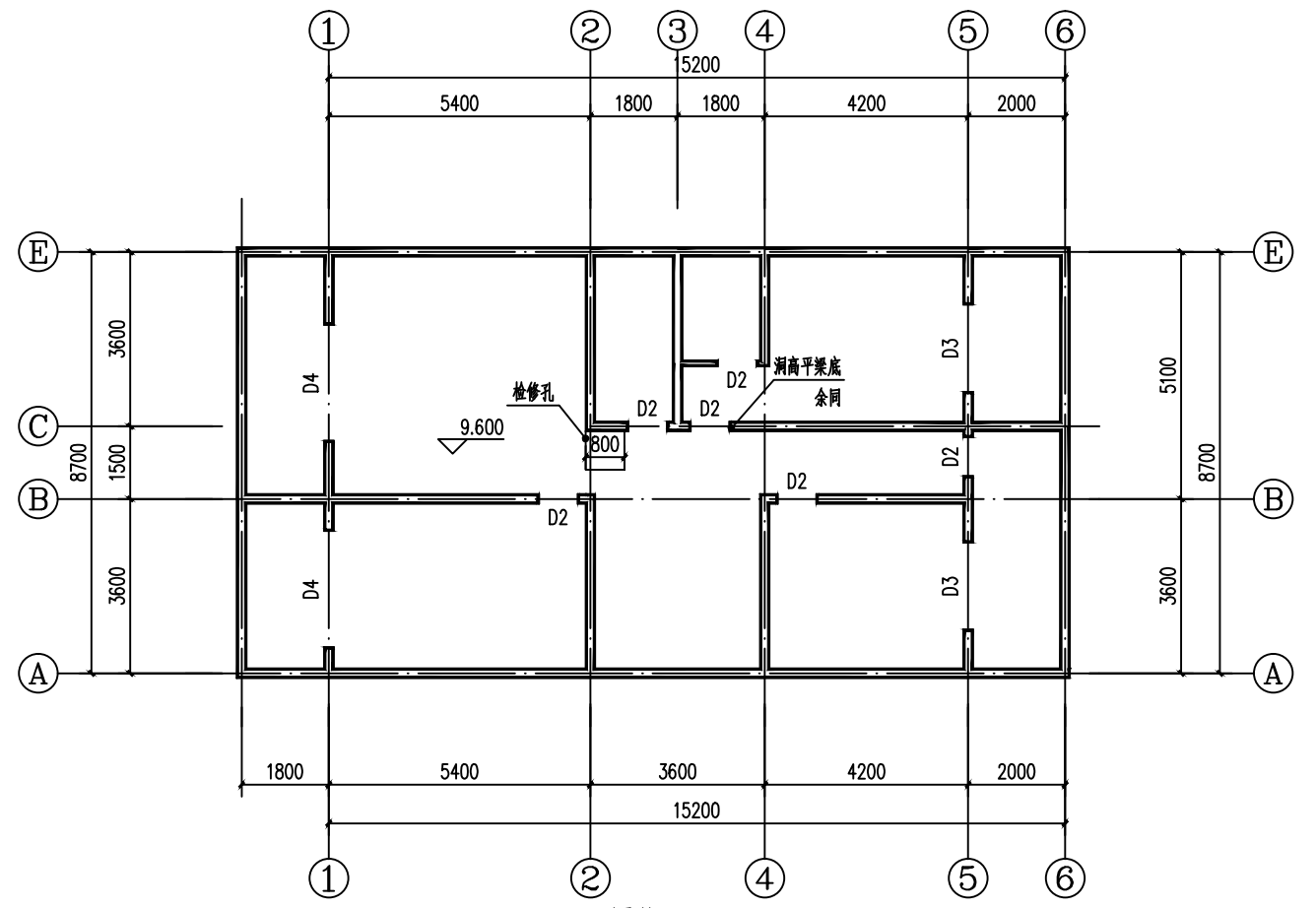




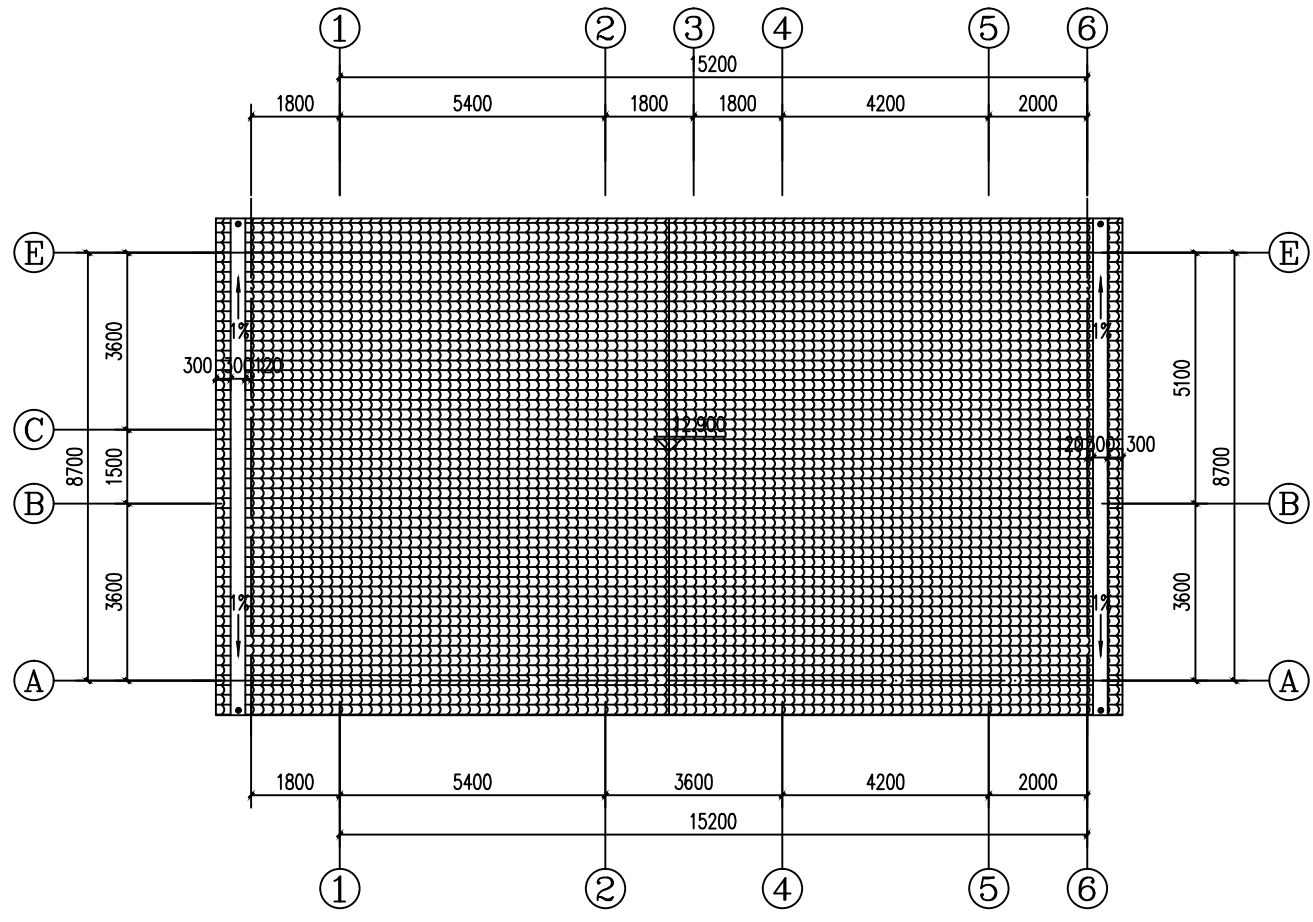


三层平面图

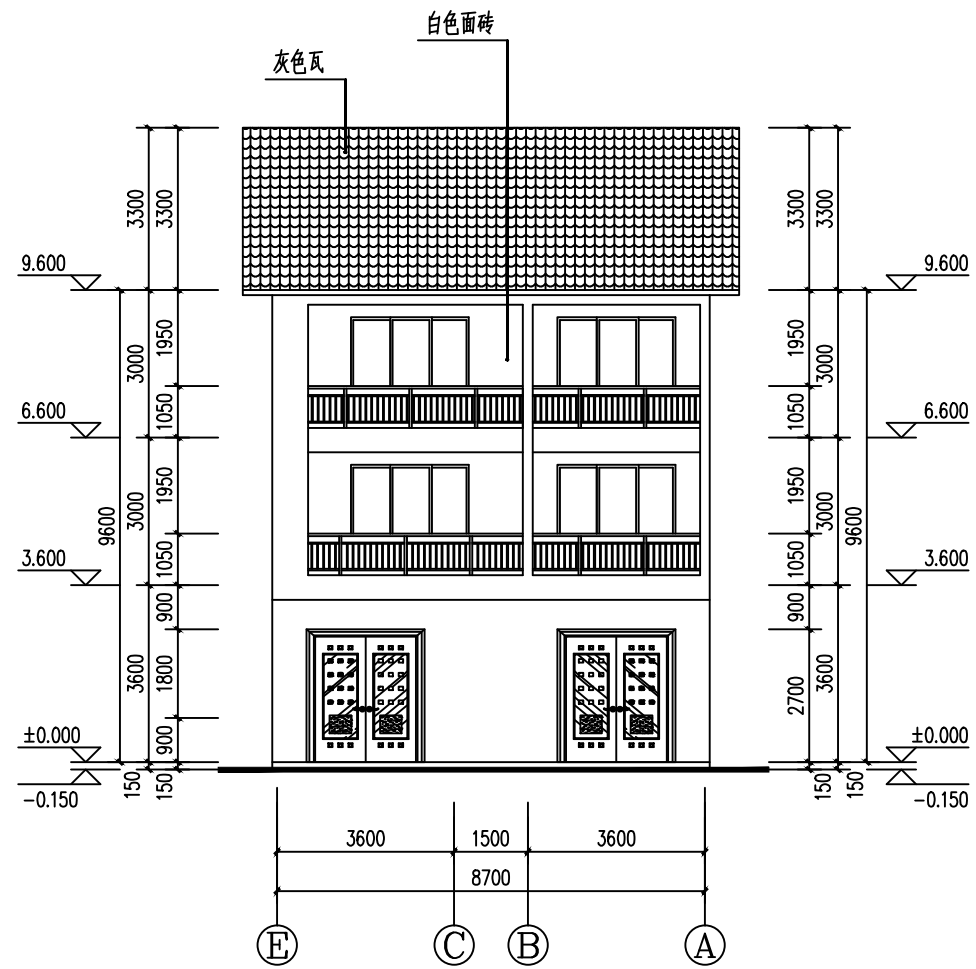
本层建筑面积: 131.58m²



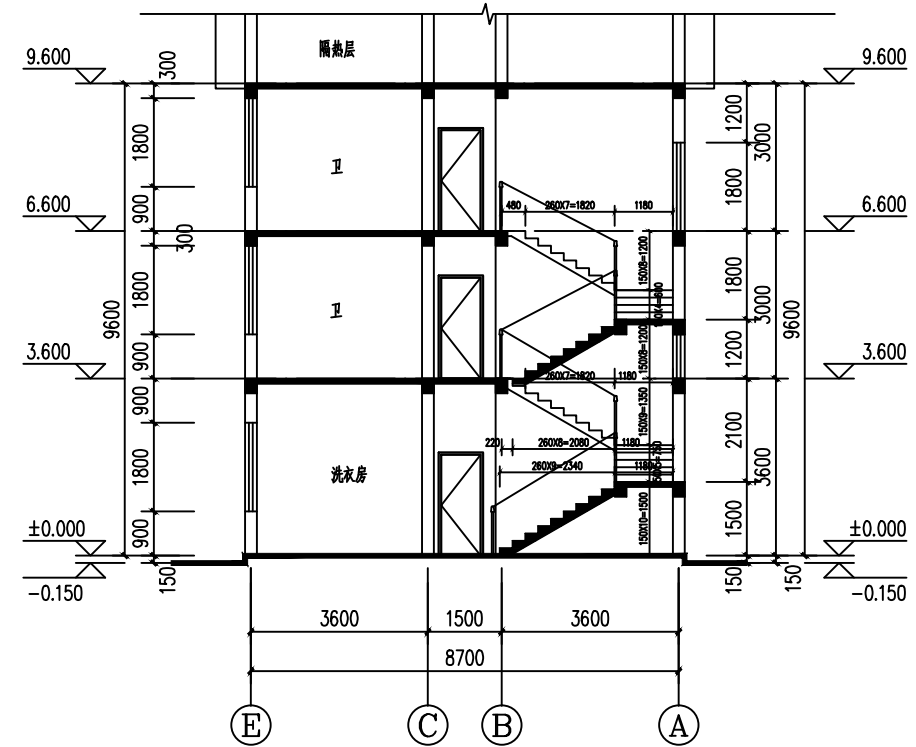
隔热层平面图



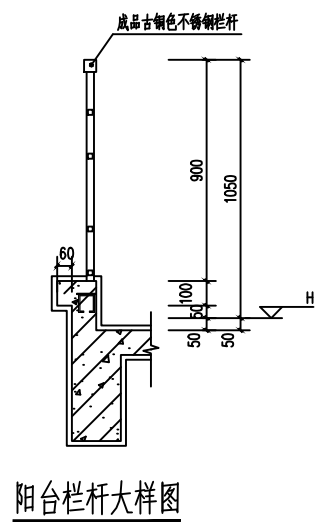
屋顶层平面图



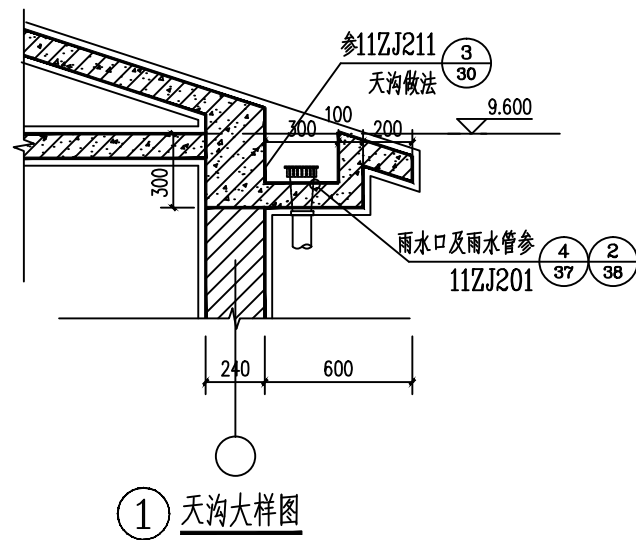
E~A 轴立面图



1-1 剖面图



阳台栏杆大样图



1 天沟大样图

基础说明:

本工程采用墙下条基及柱下独立基础,持力层暂定为粘土层,地基承载力特征值暂定为 $f_{ak}=150kpa$ 。

施工前建议先进行施工勘察(如触探)及探洞。

1、本工程的地基基础设计等级为丙级,场地类别为II类。

2、所有基础埋深不小于1.2米,进入持力层深度不得小于300。

3、扩展基础基槽(坑)开挖到底后,应进行基槽(坑)检验,并对持力层地基承载力按规范要求进行检测。

4、基础混凝土强度等级C25,垫层素砼C15,基础梁混凝土强度等级C25。

5、本工程基础施工前应先进行施工勘察,逐个基础检验基底宽度的1.5倍和5m深度范围内是否存在溶洞、破碎带和软夹层等不良地质条件。

施工中如发现不良地质条件或实际地质条件与设计或勘察资料不符时,应及时通知设计方,以便做出相应处理。

7、当地基持力层不在同一标高,可做成台阶形式:

a、条形基础时,其台阶长大于等于1000,台阶高小于等于500,按(图1a)施工;

b、当相邻独立柱基础不在同一标高时,应满足 L/H 大于或等于2,当不满足要求时,应用C15素混凝土填至至相邻较高柱基标高,并做如下图(图1b)所示放坡。

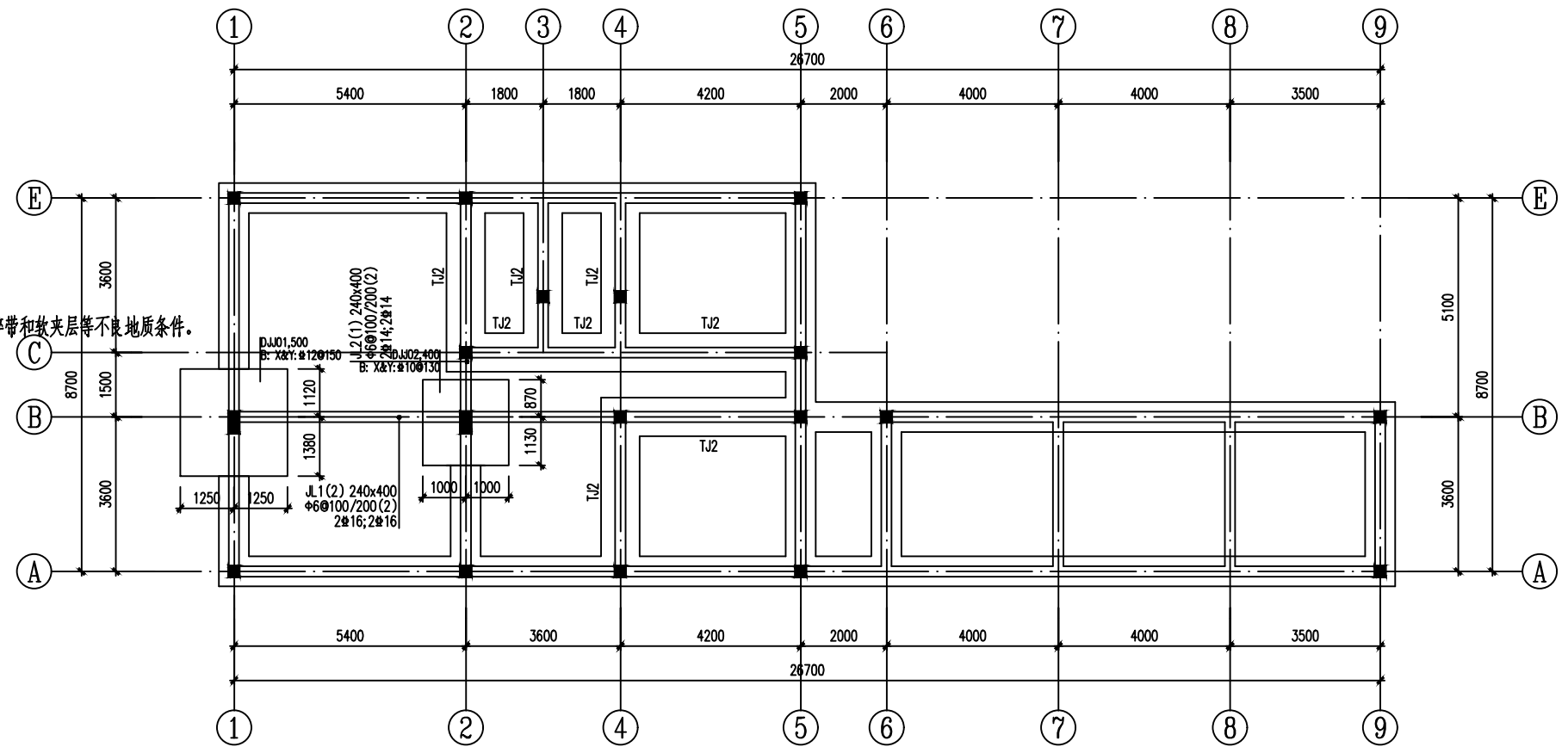
c、基础开挖后,应通知勘察、设计单位、会同各有关部门做好验槽工作。

8、基础的埋深大于1.5米时柱的每边加50MM,墙的每边加65MM。

9、基础施工完毕,应分层回填夯实,分层厚度不大于300mm,墙体两侧应同时回填密实。

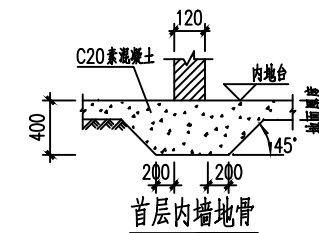
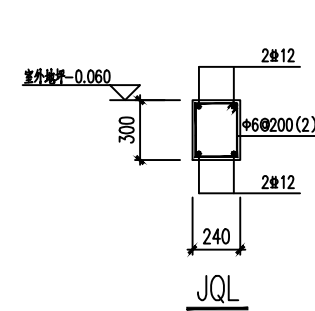
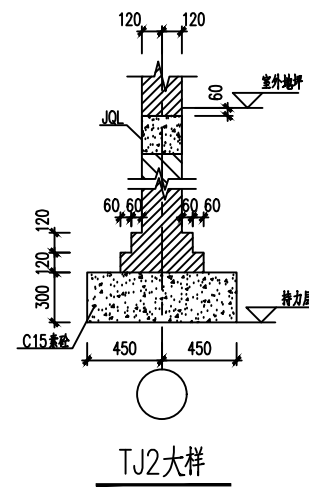
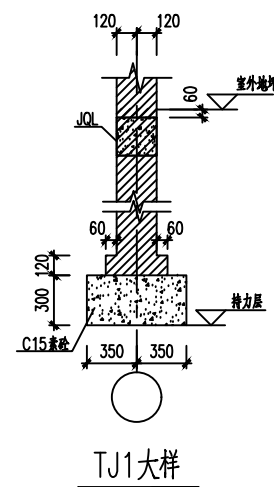
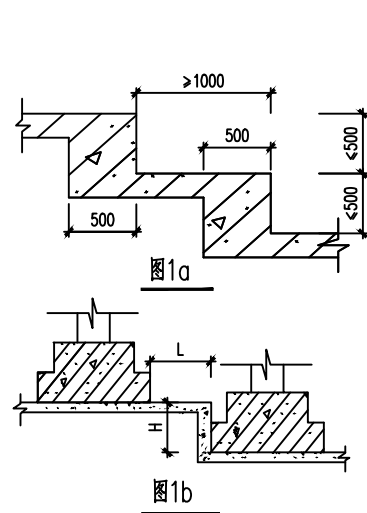
10、基础表示方法及构造详见16G101-3。

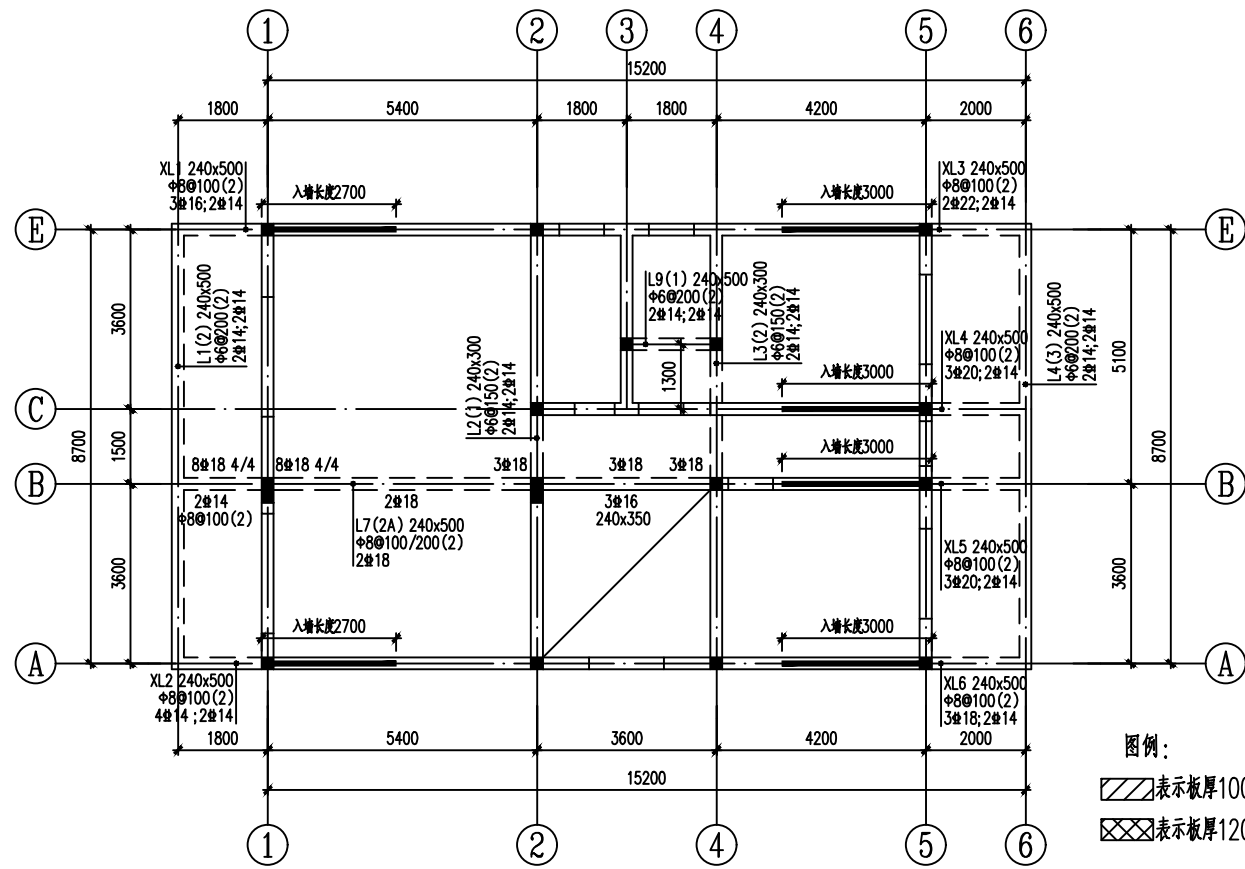
11、基础浇完后应按《建筑地基基础设计规范》的相关规定进行检测。



基础布置平面图

1. 未注明的条基均为TJ1。

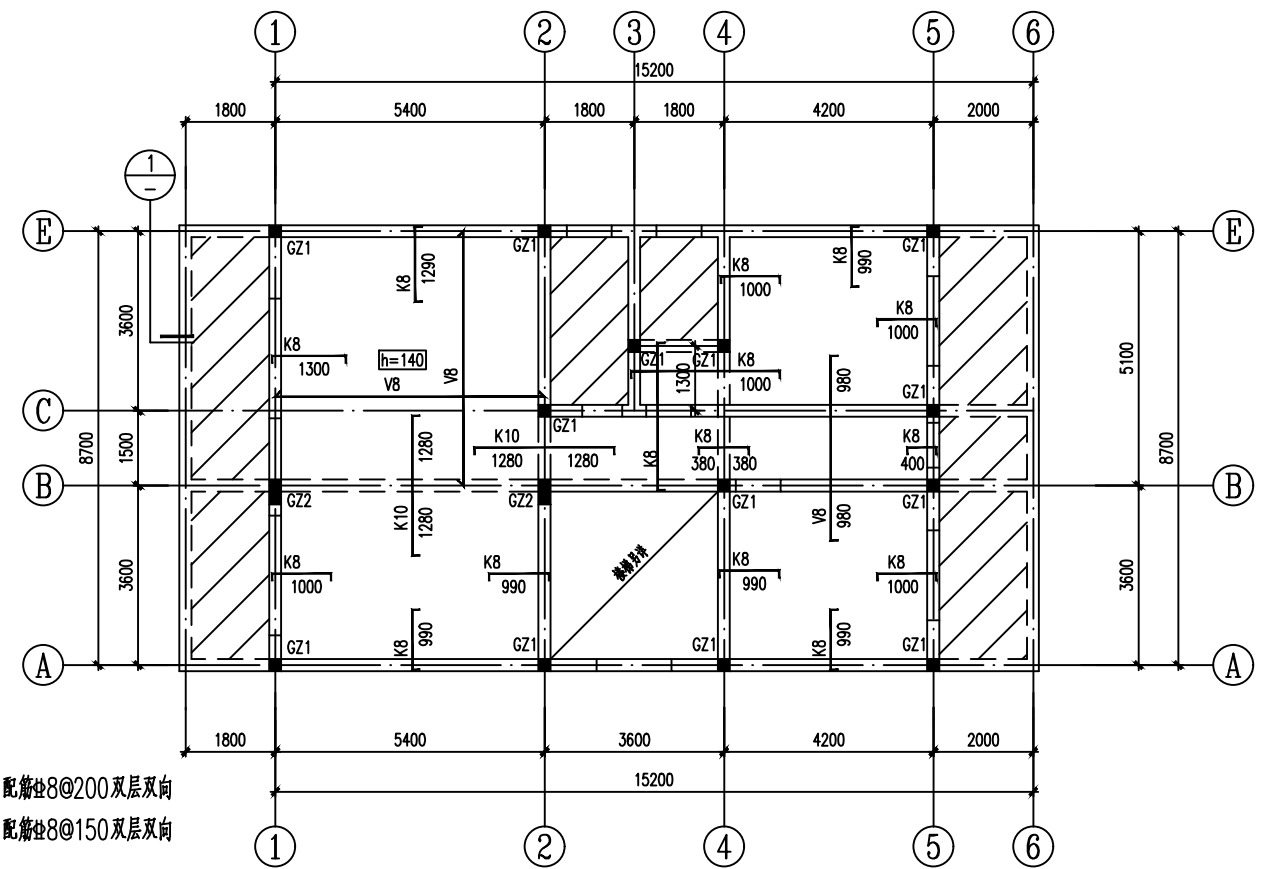




6.550 三层梁平法配筋图

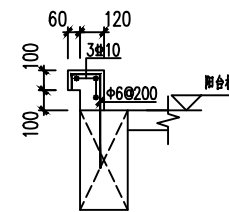
1. 未特殊说明者同二层梁配筋说明。

图例：
 ▨ 表示板厚100，配筋 $\Phi 8@200$ 双层双向
 ▩ 表示板厚120，配筋 $\Phi 8@150$ 双层双向

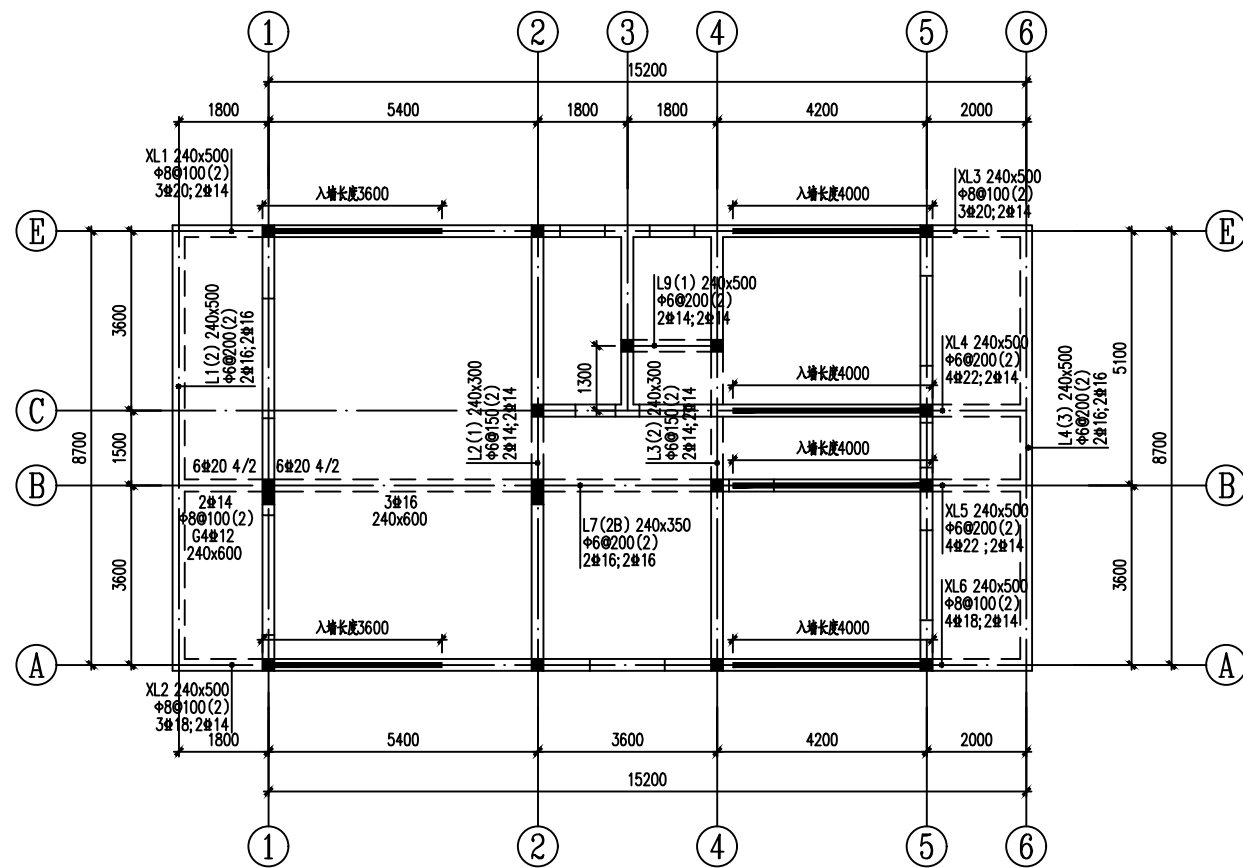


6.550 三层结构平面图

1. 未特殊说明者同二层结构平面说明。

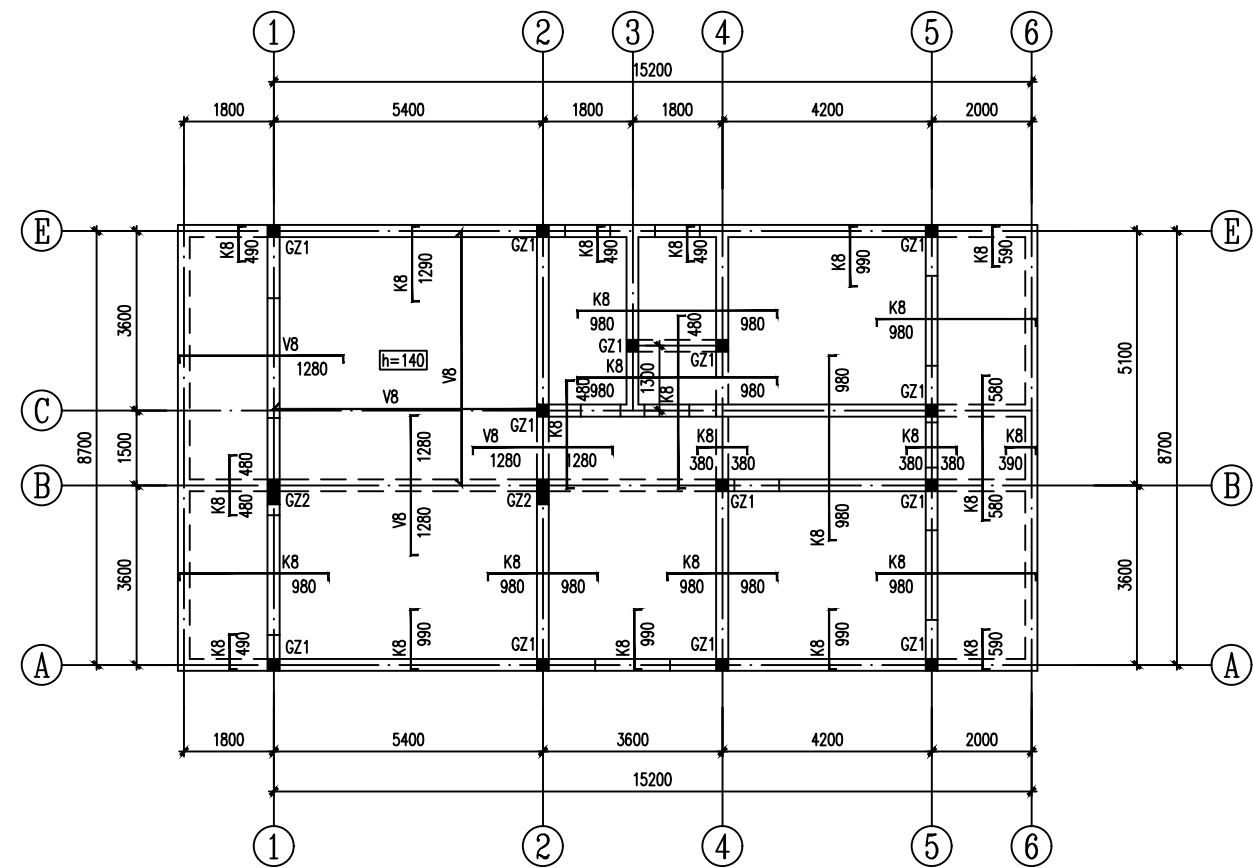


① 阳台线条



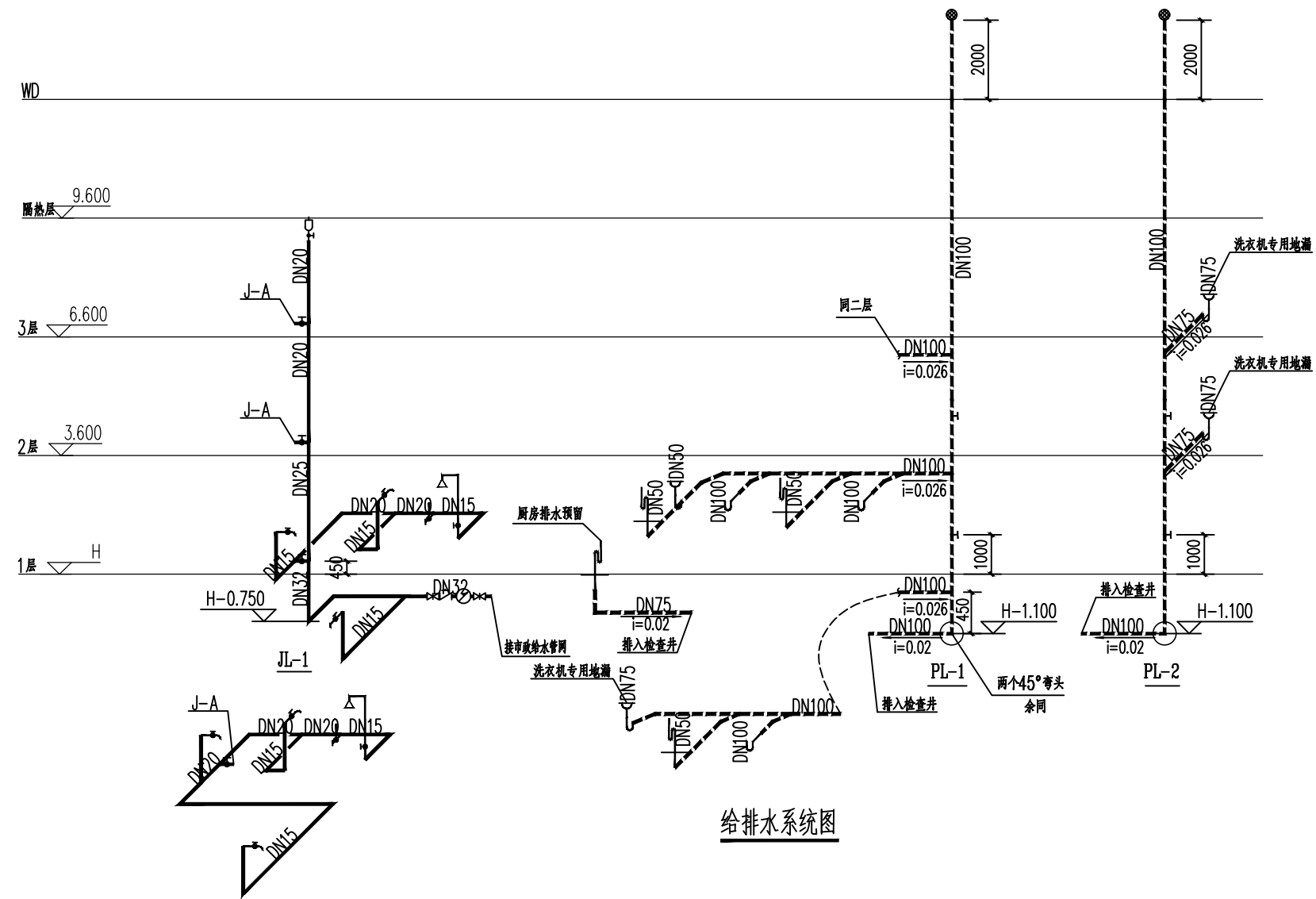
9.550 闷顶层梁平法配筋图

1. 未特殊说明者同二层梁配筋说明。

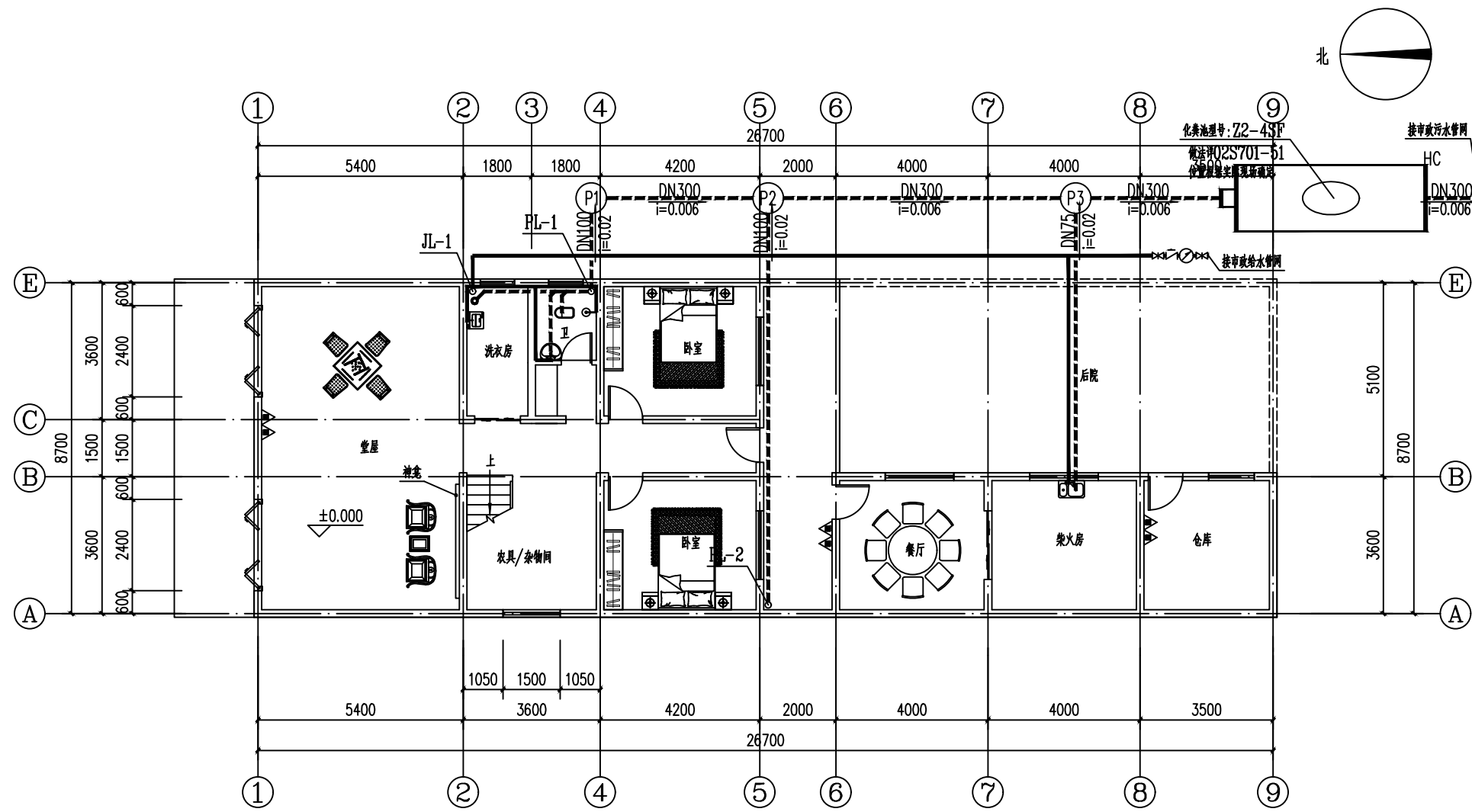


9.550 闷顶层结构平面图

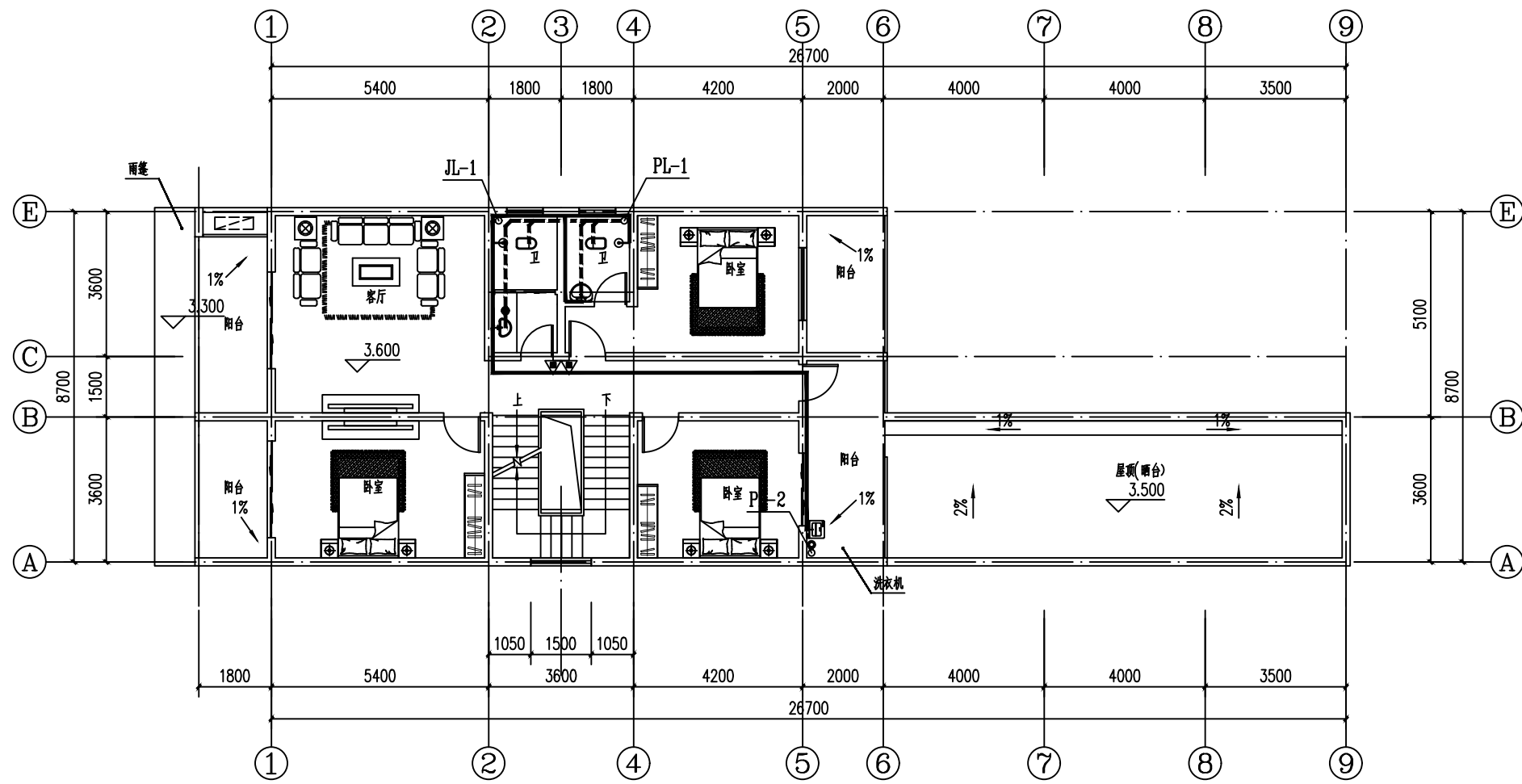
1. 楼板开洞做法详见总说明图二
2. 未特殊说明者同二层结构平面说明。



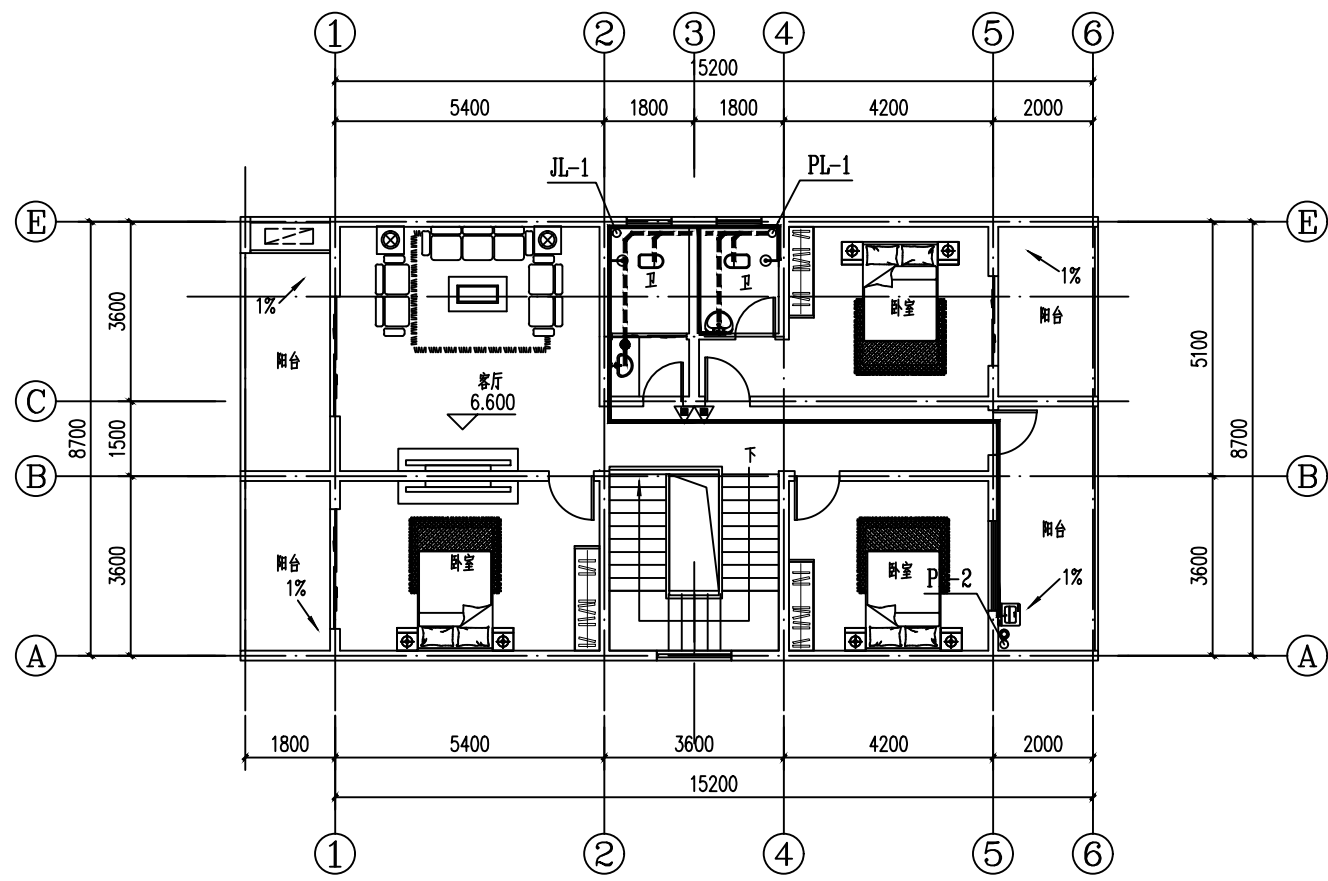
给排水系统图



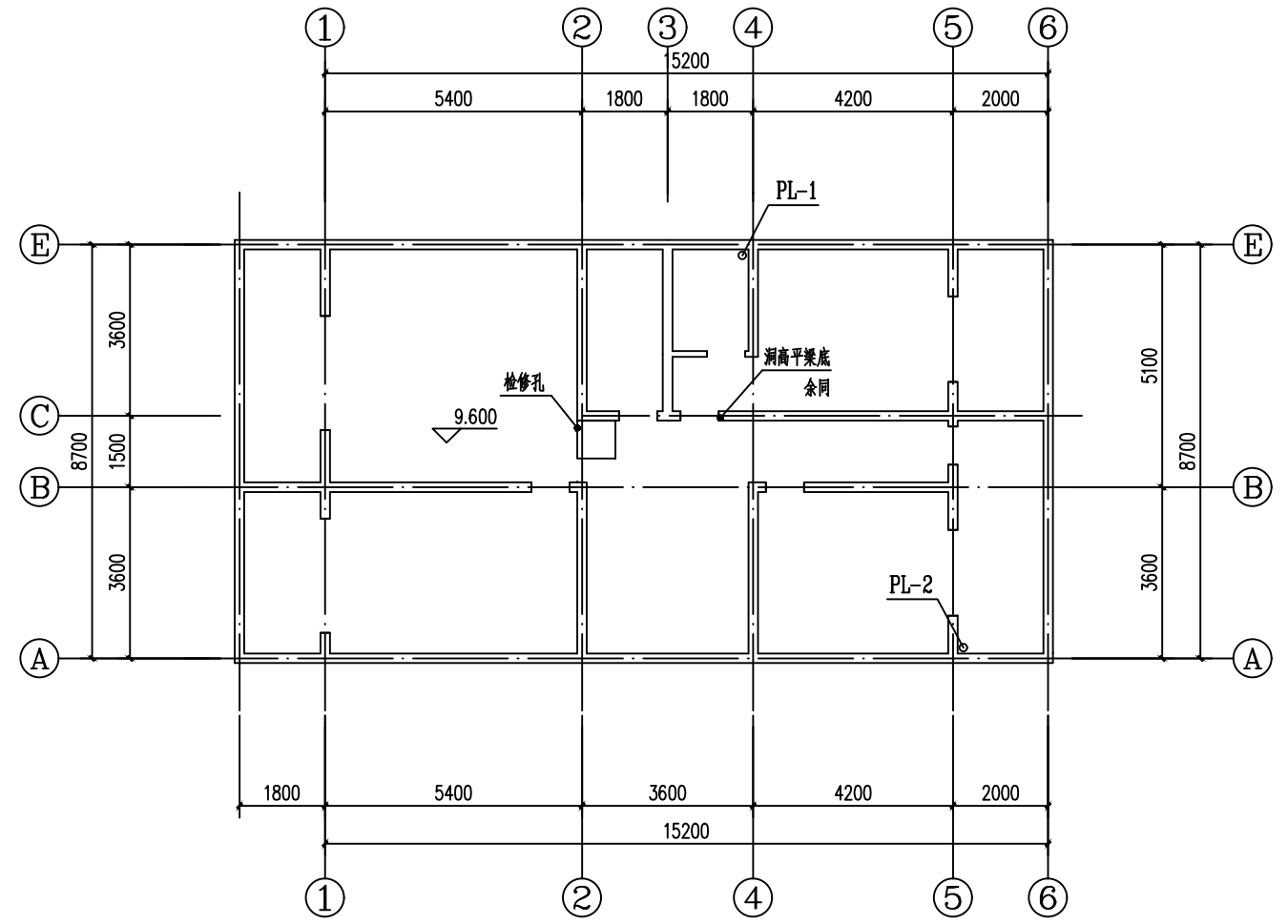
一层给排水平面图



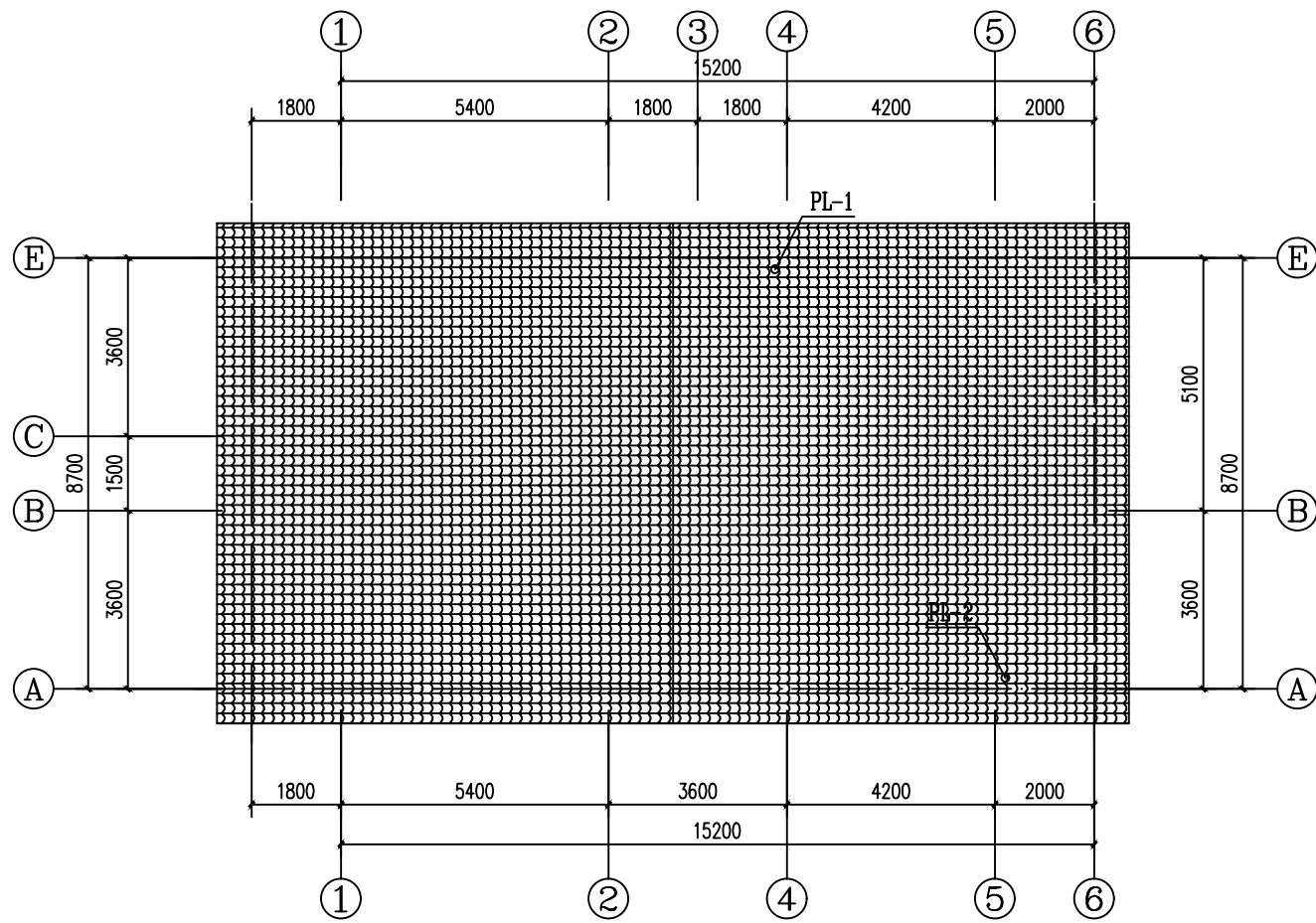
二层给排水平面图



三层给排水平面图



隔热层给排水平面图

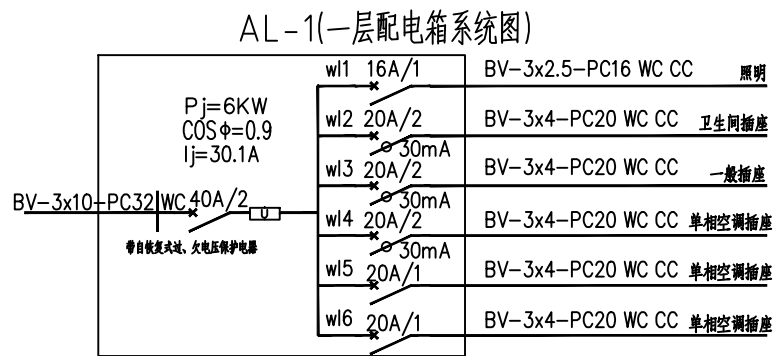
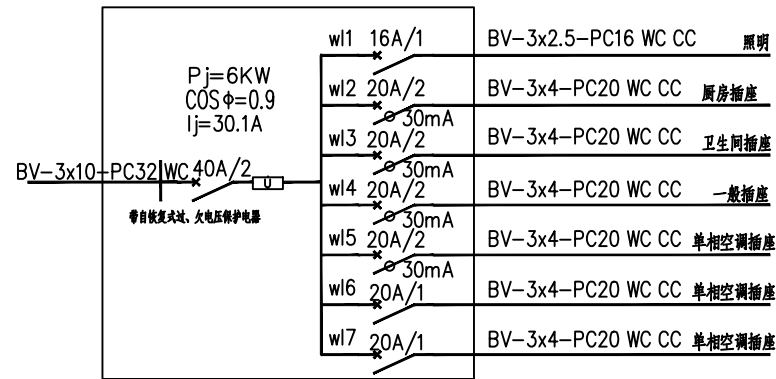
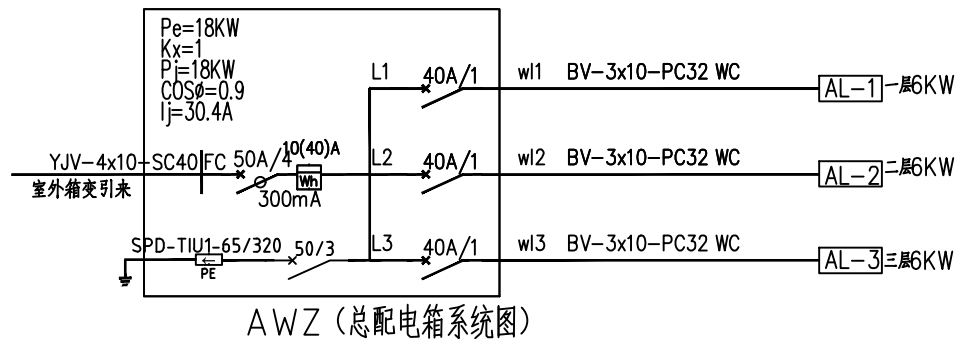


屋顶层给排水平面图

弱电设计说明

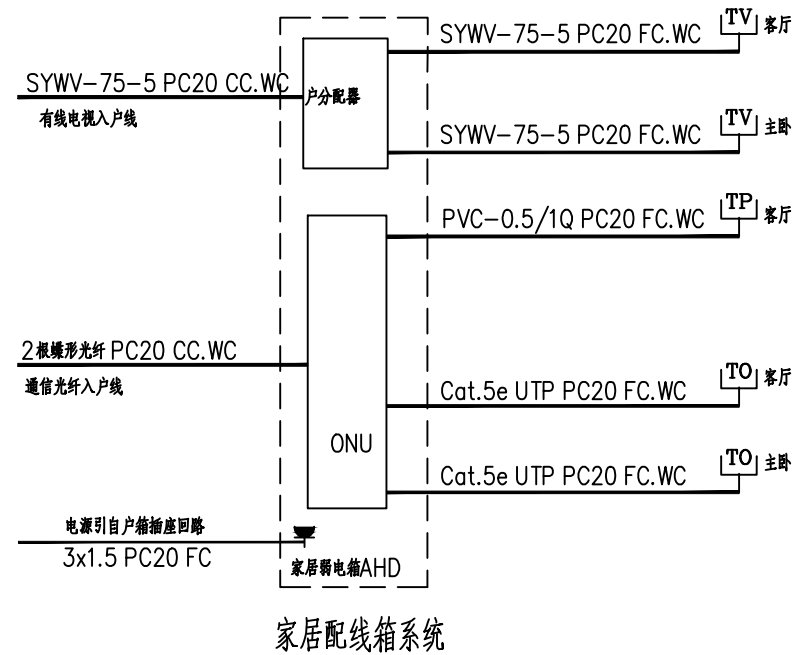
图例

序号	图例	名称	规格	单位	数量	备注
1	□	局部等电位端子箱	135x75x60(宽x高x厚)	个	按实	做法见08D800-8 132
2	□	总等电位端子盒	300x200x120(宽x高x厚)	个	按实	做法见08D800-8 122
3	□	照明配电箱	AL	个	按实	见配电箱系统图
4	□	排风扇	APC15A	台	按实	吊顶或窗上安装
5	⊗	节能灯	节能灯 36W	盏	按实	吸顶安装
6	⊗	防水防尘吸顶灯	节能灯 厨房36W 厕所9W	盏	按实	吸顶安装或距地2.5m
7	⚡	单联单控开关	K31/1/2A	个	按实	安装高度1.4m
8	⚡	双联单控开关	K32/1/2A	个	按实	安装高度1.4m
9	⚡	单联双控开关	K33/1/2A	个	按实	安装高度1.4m
10	⚡	防水型插座	K426/10US(配防水盒)	个	按实	安装高度1.5m
11	⚡	多用插座	K426/10US(带安全门)	个	按实	安装高度0.3m
12	□	家居综合配电箱		个	按实	安装高度0.4m
13	□	网络插座	B6U1	个	按实	安装高度0.4m
14	□	电视插座	B61TV	个	按实	安装高度0.4m
15	□	电话插座	BT01	个	按实	安装高度0.4m
16	⊗	感应式自动控制的发光二极管灯	9W	盏	按实	吸顶安装
17	⚡	单相空调插座(挂式)	BT01	个	按实	安装高度1.8m
18	⚡	单相空调插座(立式)	BT01	个	按实	安装高度0.3m
19	⊗	节能灯	节能灯 9W	盏	按实	吸顶安装

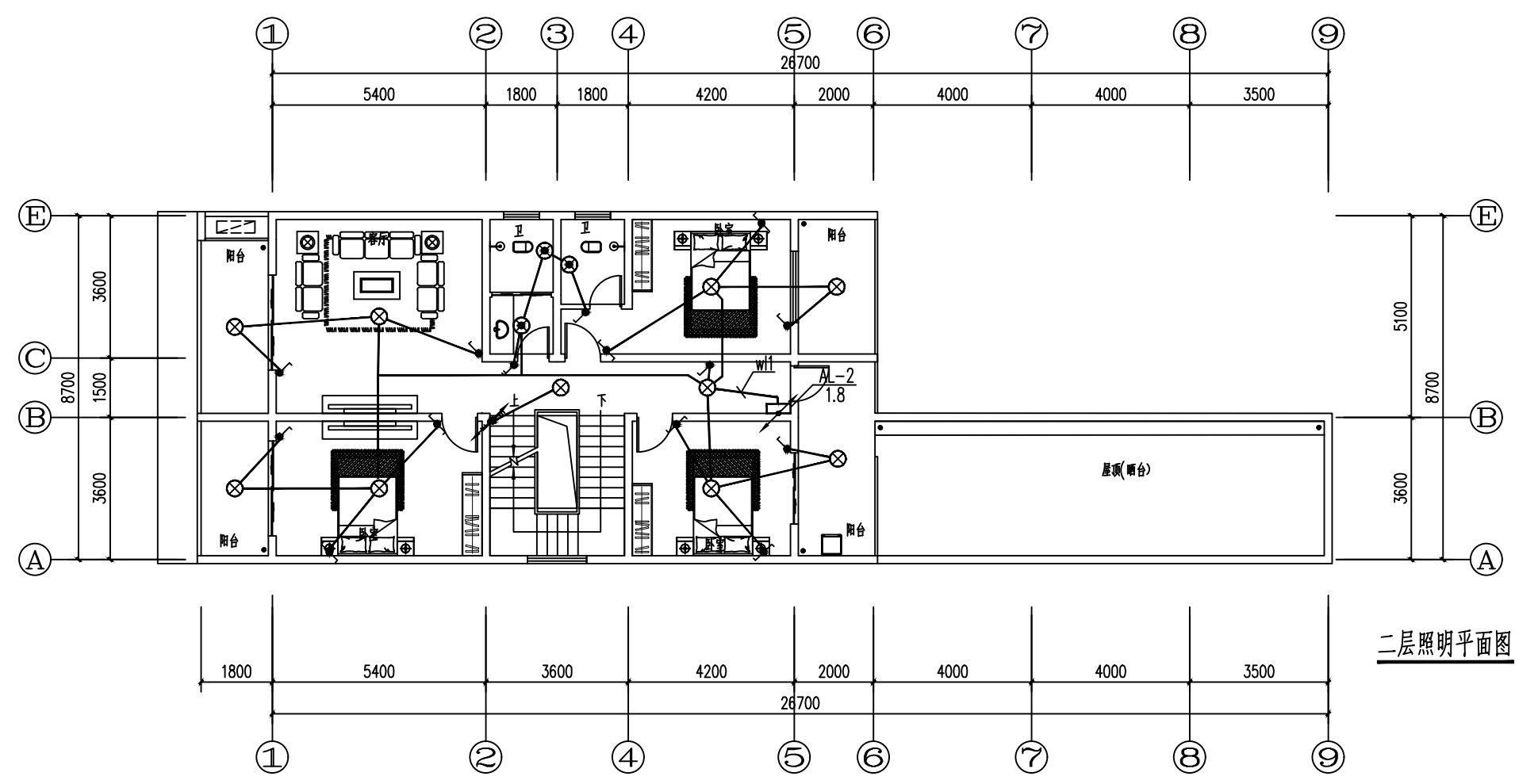
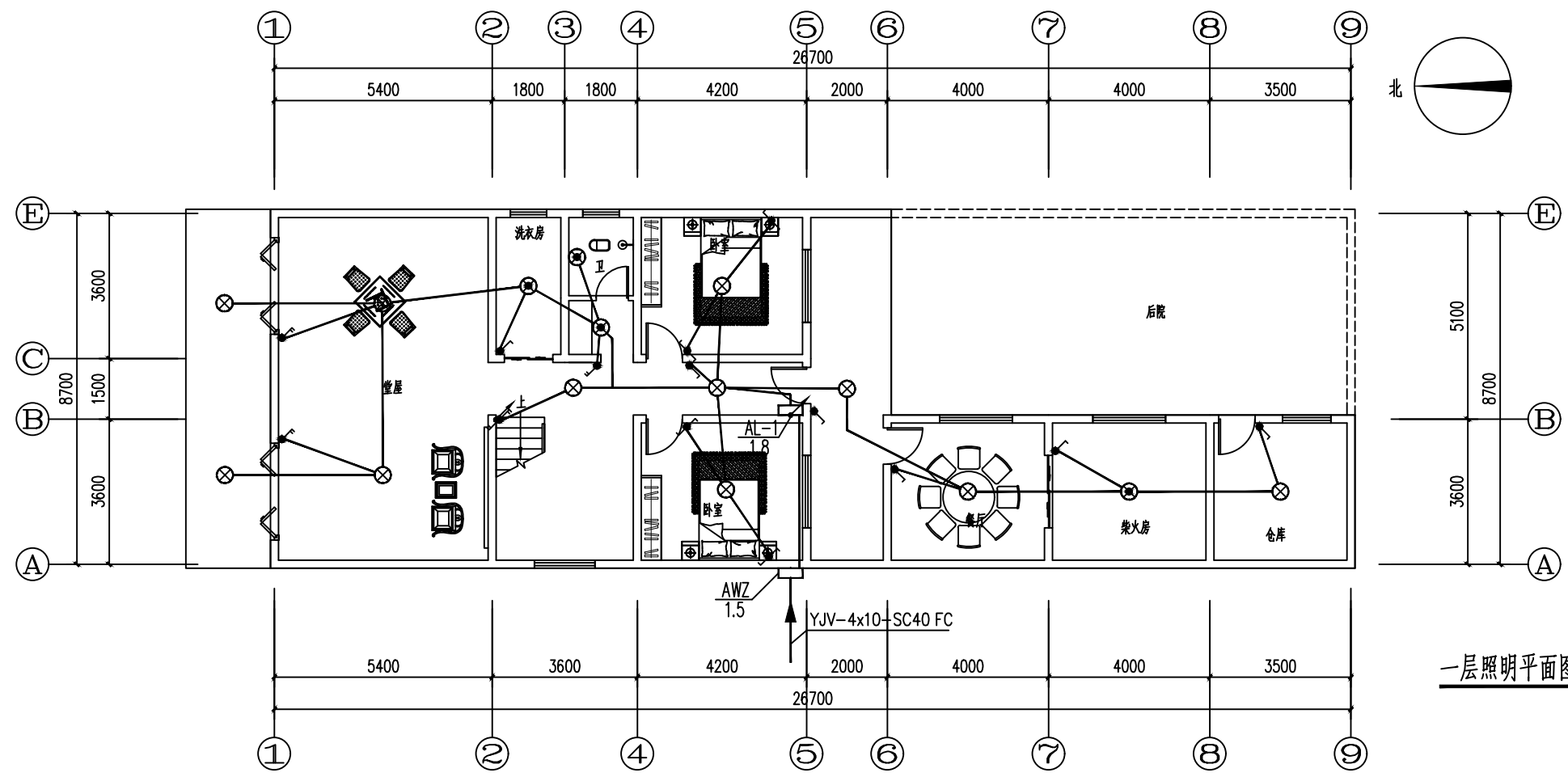


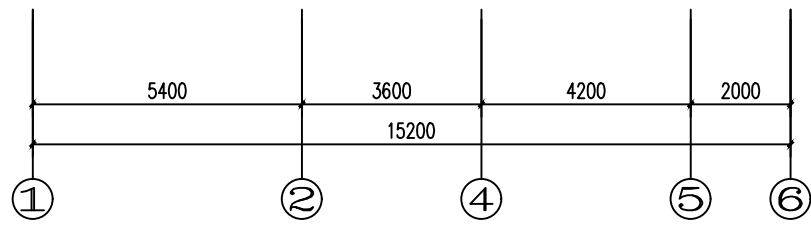
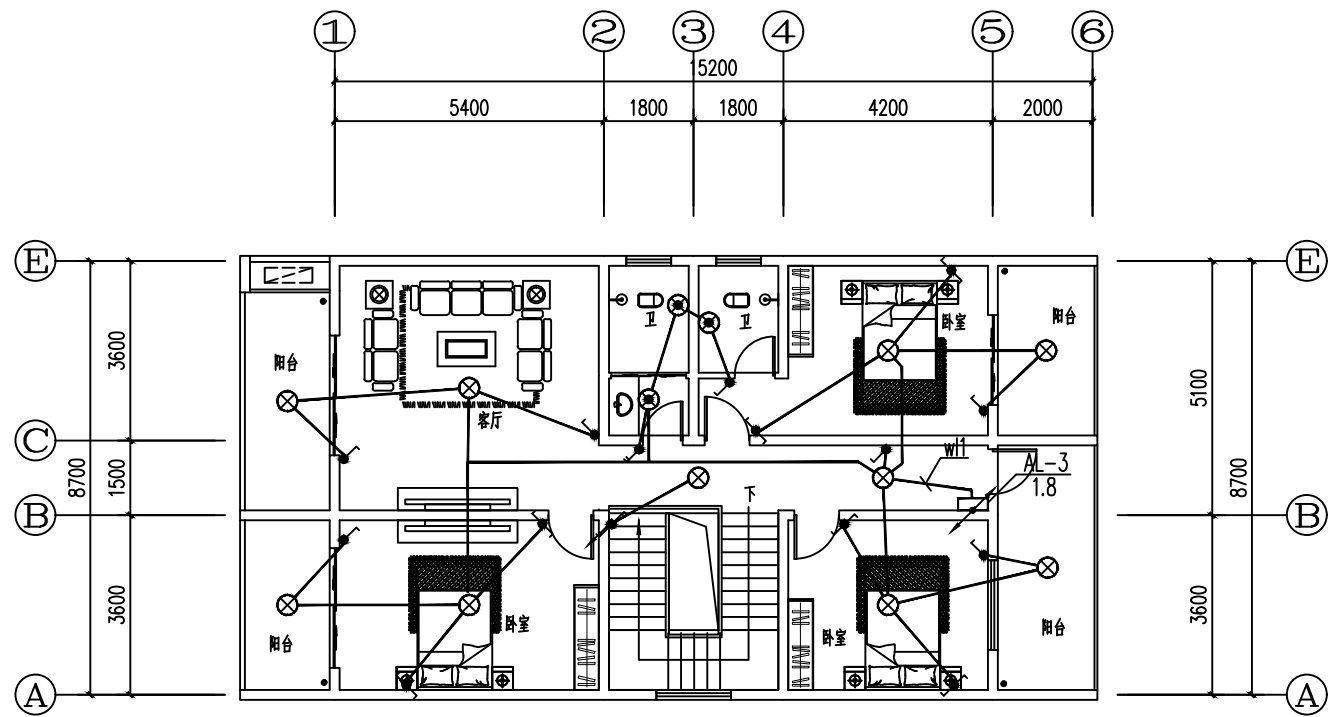
本工程通信系统根据《住宅小区及商住楼通信设施建设标准》进行设计，做到三网融合、光纤入户，满足多家电信业务经营者平等接入。用户可自由选择电信业务经营者。

- 本工程设有小区设备间(弱电机房)，各电信业务经营者光纤接入各自的光纤配线架，用户设小区总光纤配线架，由小区总光纤配线架引出N+4芯光缆至各单元设备间或单元电井的单元配线箱，单元配线箱(容量为16户)由光纤分纤箱和电视分配箱组成。
- 由单元配线箱采用两根单芯蝶形光纤和一根同轴电缆SYWV75-5引入家庭信息箱(家居配线箱)。
- 每套住宅设置一个家庭信息箱，在住宅客厅、主卧室等处设双向电视传输插座各一个，在客厅、主卧室、书房等处设RJ45信息插座1~2个。采用SYWV75-5同轴电缆和超五类以上四对双绞线由家庭信息箱引至各电视和信息插座。
- 有线电视采用集中分配方式。由单元电视分配箱进户采用SYWV75-5穿一根料管暗敷引入，用户端出口电平应达到有线电视台要求，图像质量不低于4级。
- 信息系统包括语音、数据等信号的传输，由单元光纤分纤箱进户采用两根单芯蝶形光纤穿一根PC20塑料管暗敷引入。
- 电视、电话、网络系统的设备组成和光缆、线管规格由相关业务经营者进行确认或深化设计。
- 小区设备间、单元设备间、单元配线箱等处设置等电位联结端子板；弱电设备电源系统设置浪涌保护器。
- 弱电设备安装处设置AC220V单相五孔电源插座，电源引自小区设备间配电箱或单元公共照明配电箱；家庭信息箱内设置电源插座，电源引自住户配电箱的插座回路。
- 综合布线的电缆从建筑物外面进入建筑物时，应选用适配的信号线路浪涌保护器。
- 在电子系统的室外线路采用光缆时，其引入的终端箱处的电气线路侧，当无金属线路引出本建筑物至其他有自己接地装置的设备时可安装B2类慢上升率试验类型的电涌保护器，其短路电流宜选用75A。

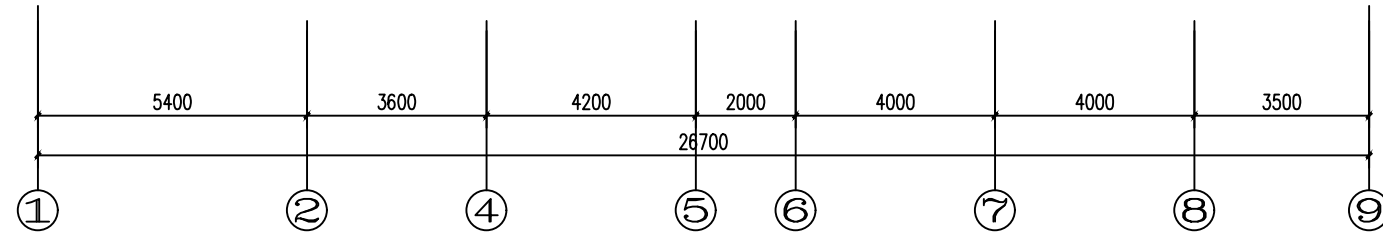
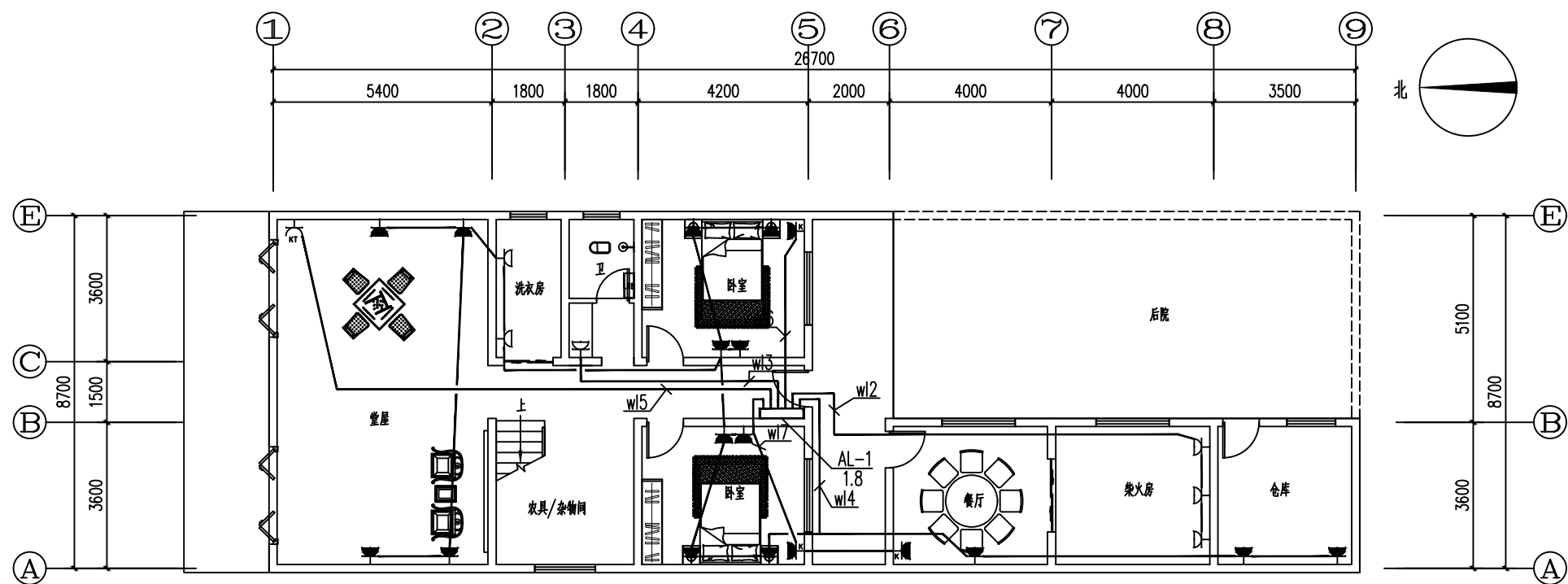


电视、电话、网络插座数量根据不同户型可做相应增减
家居配线箱尺寸400x300x120

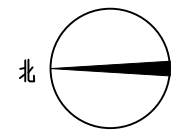


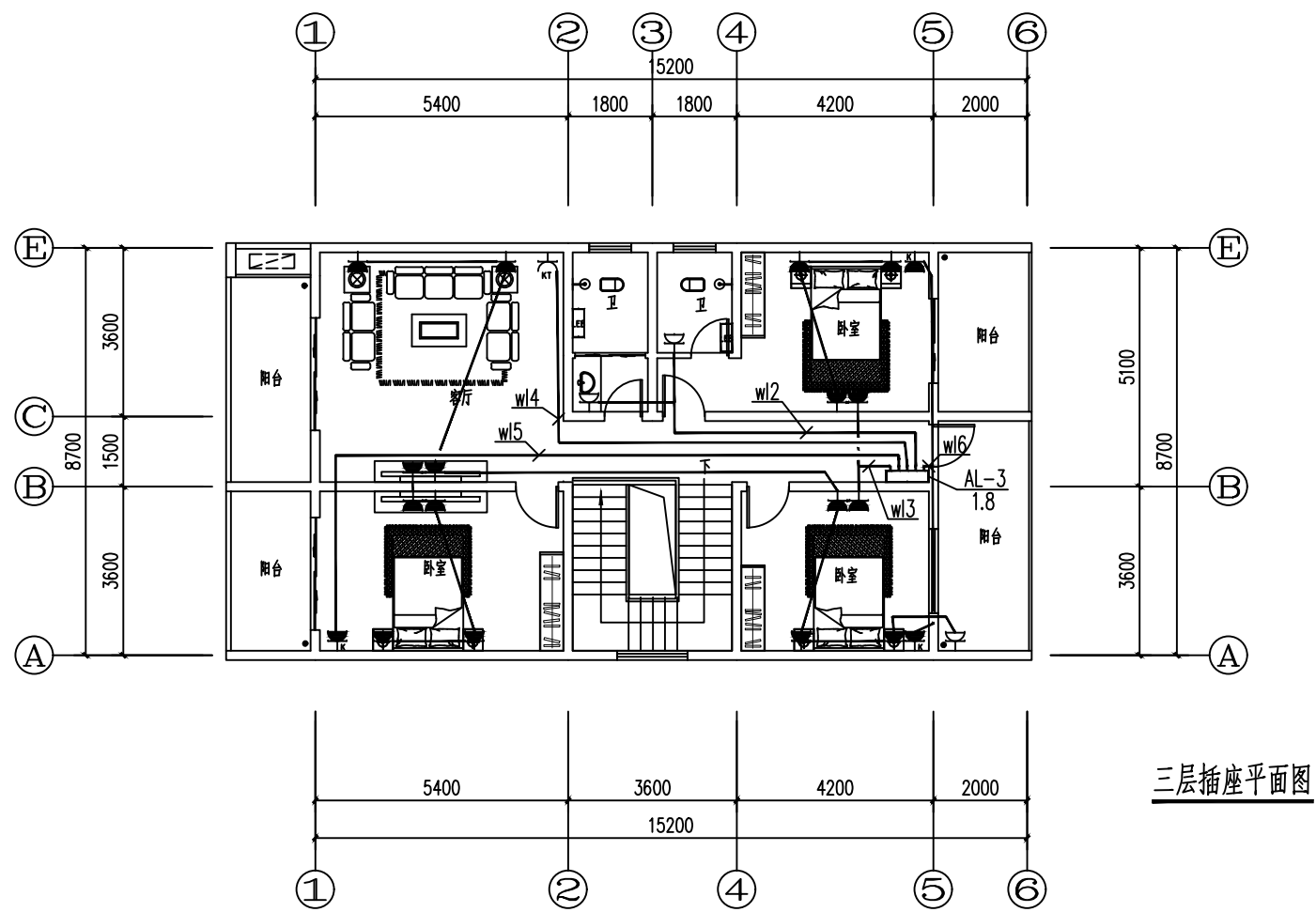
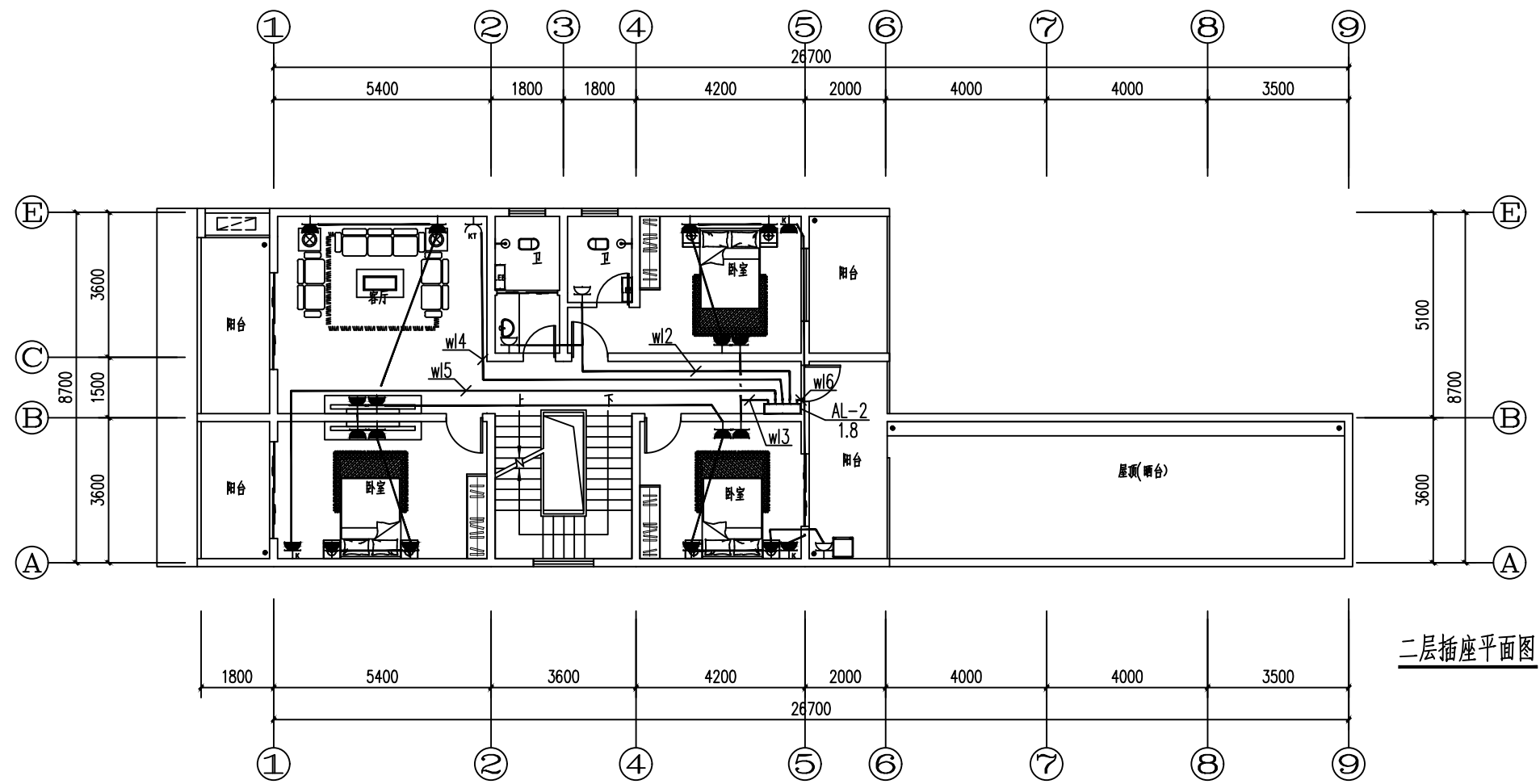


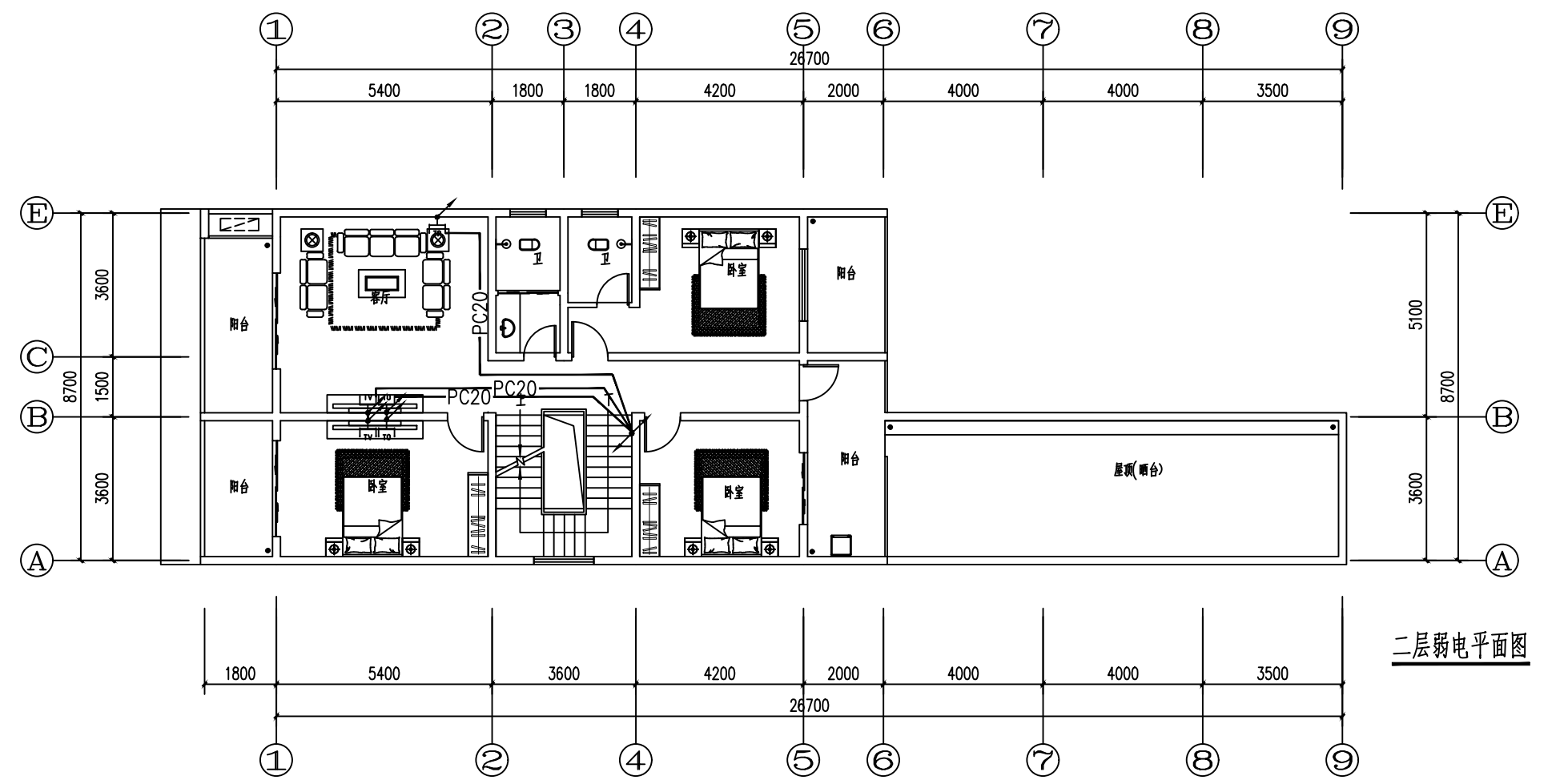
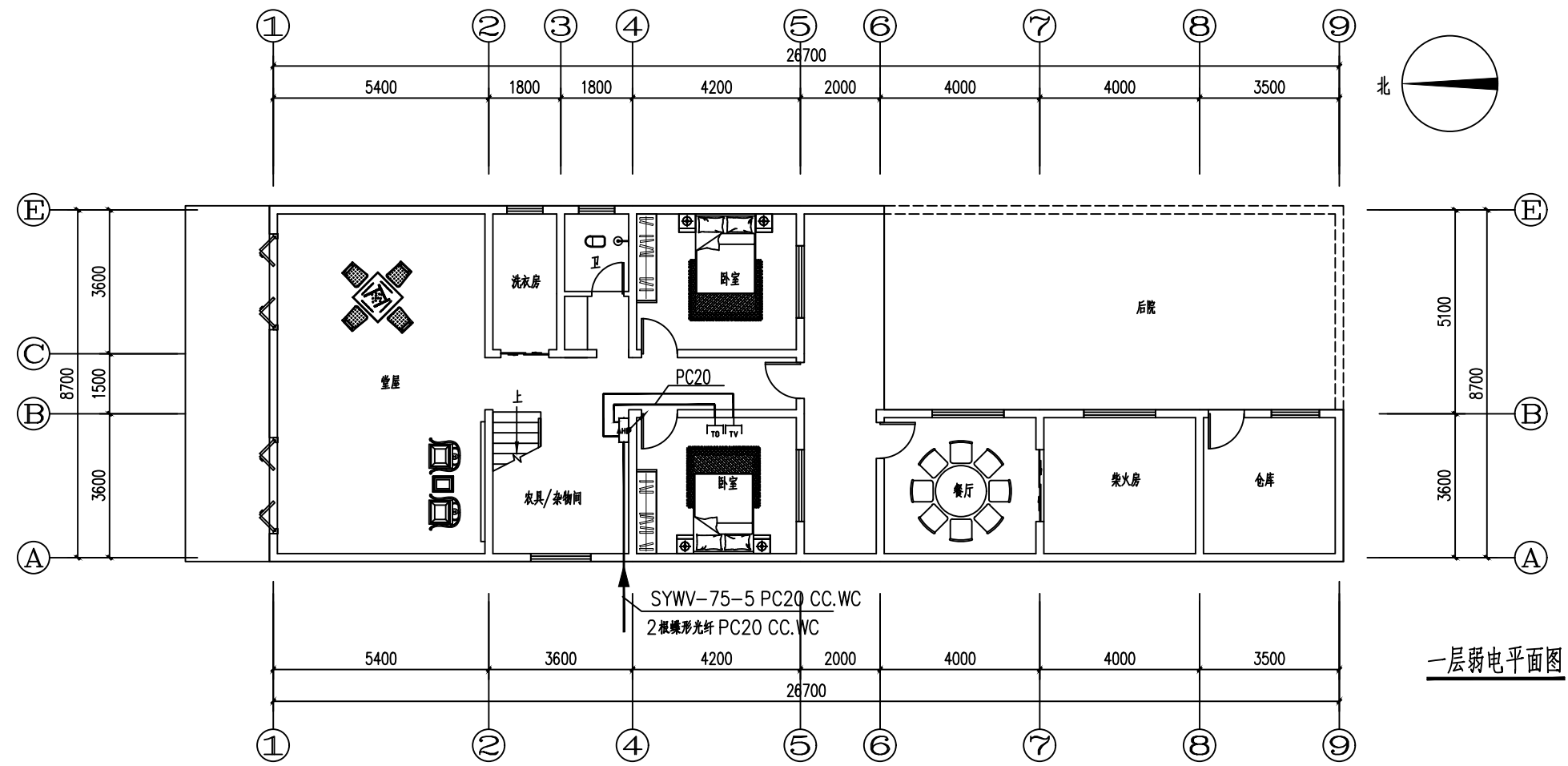
三层照明平面图

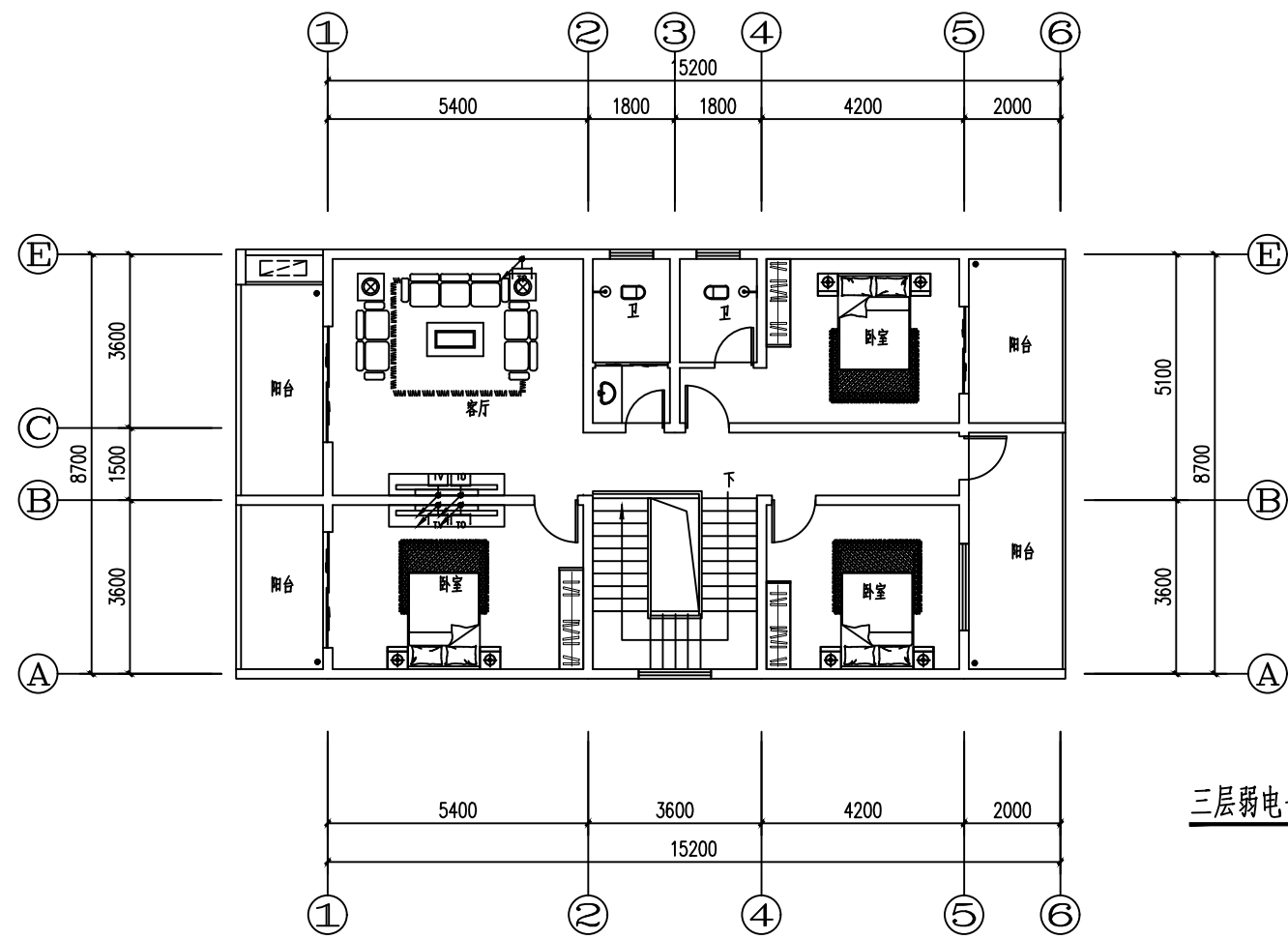


一层插座平面图

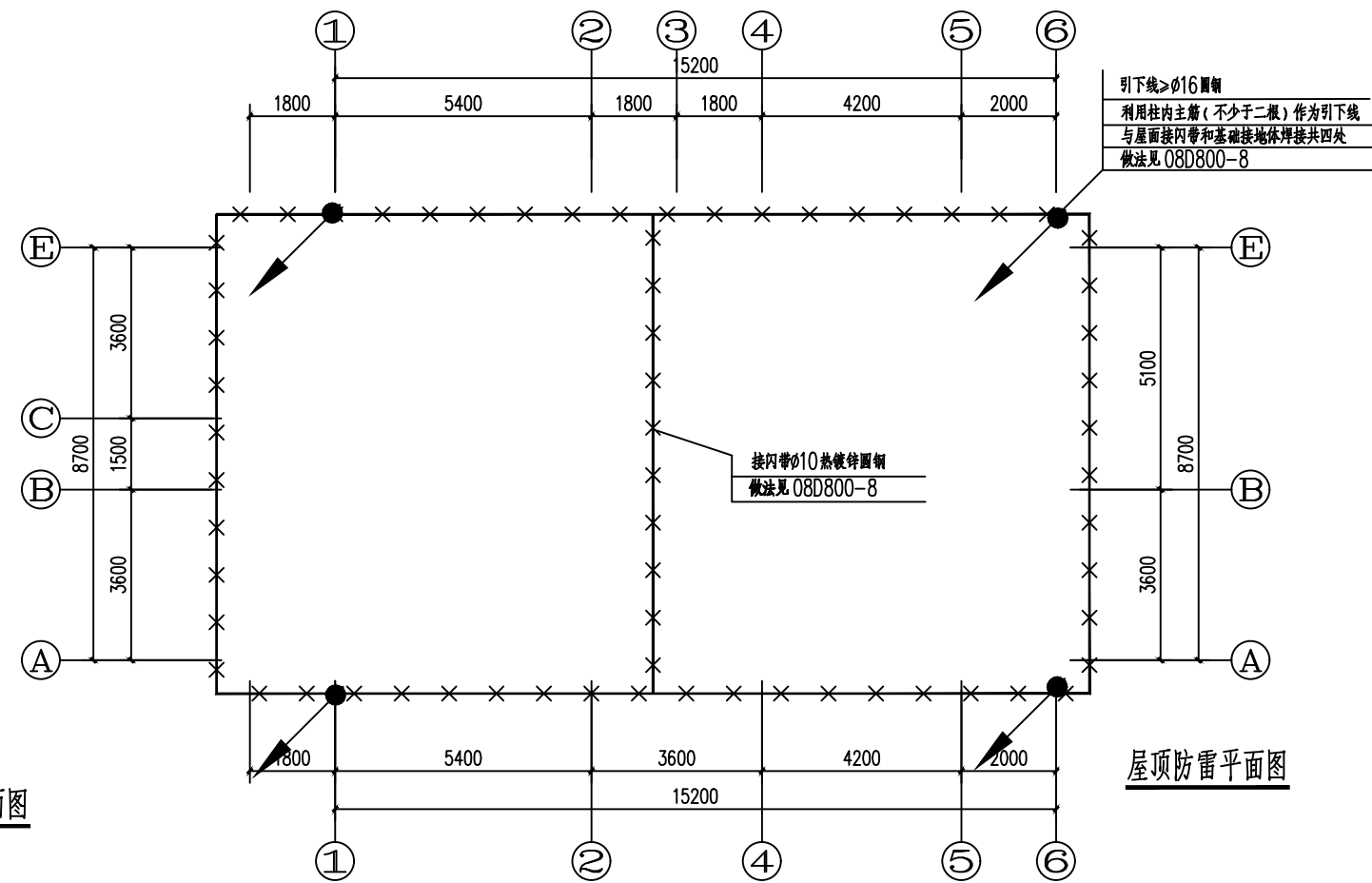




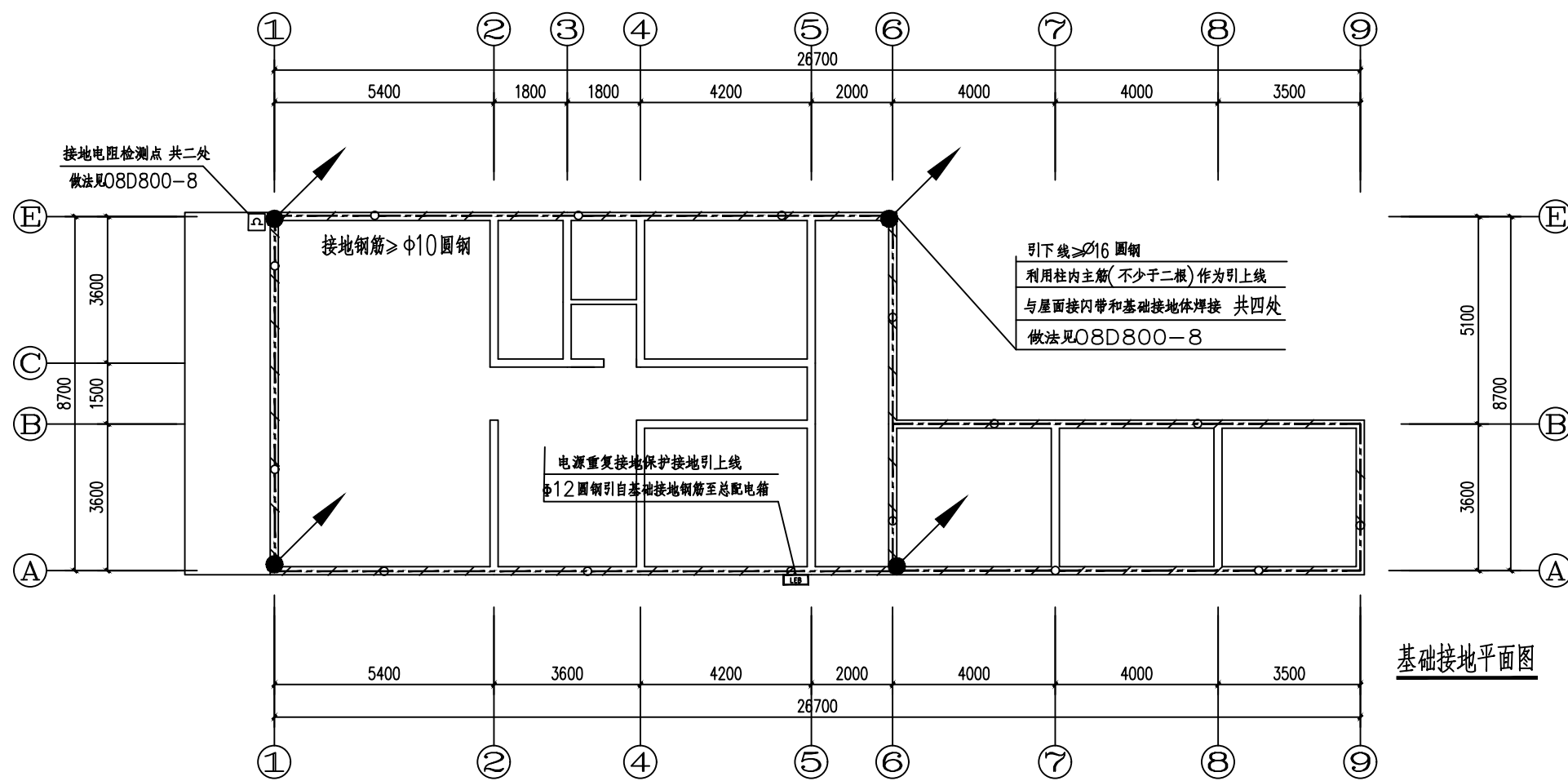




三层弱电平面图



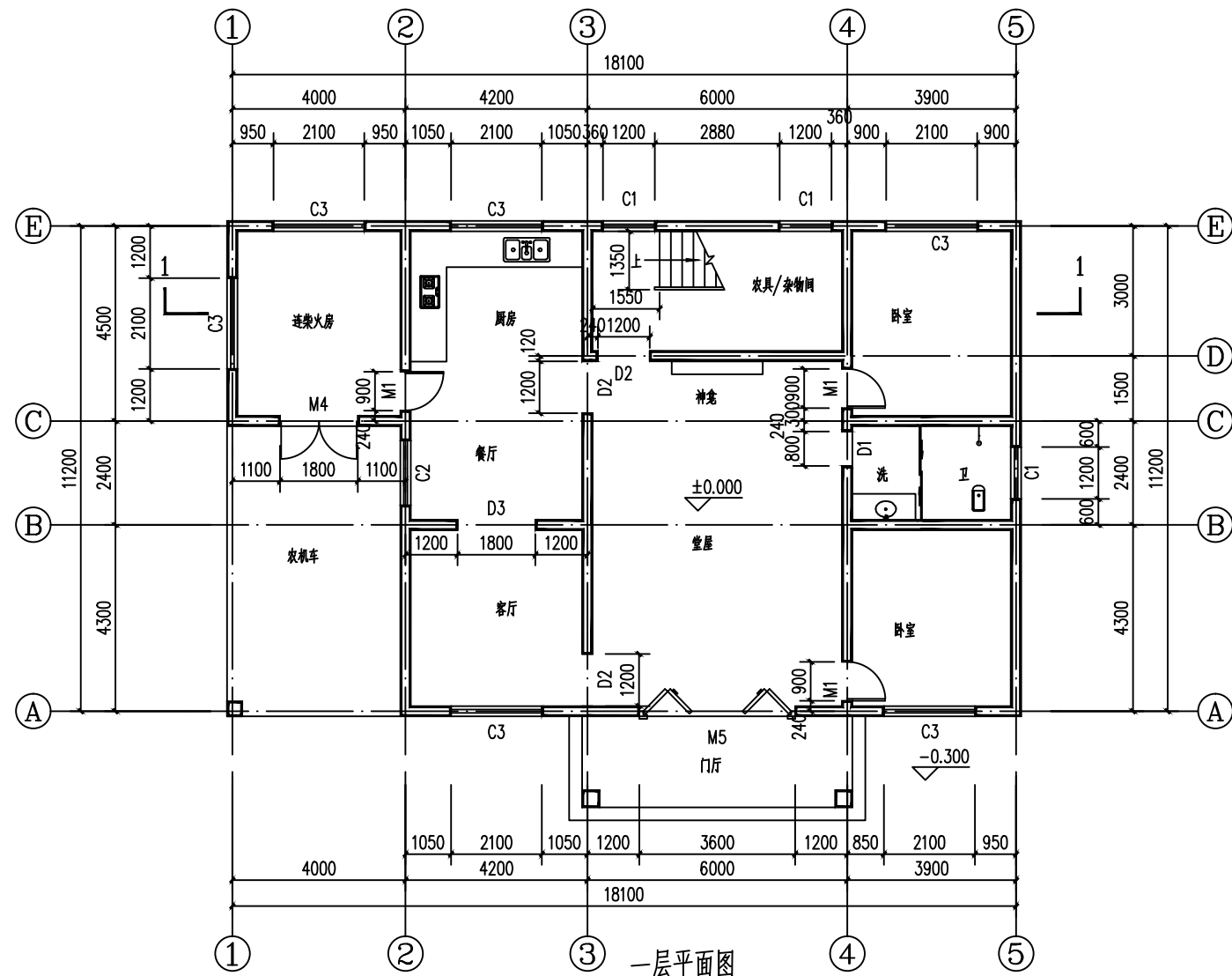
屋顶防雷平面图



基础接地平面图

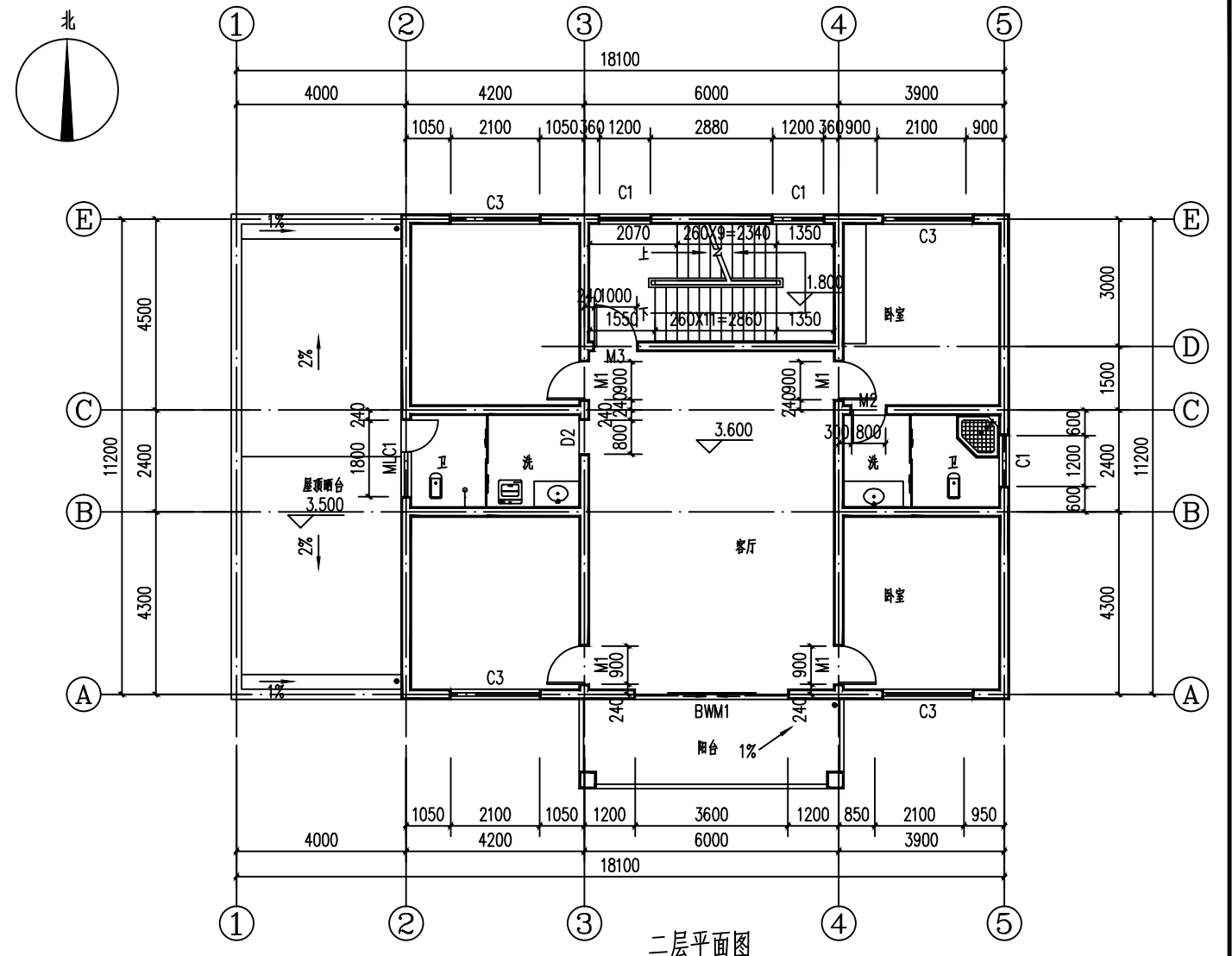
户型九





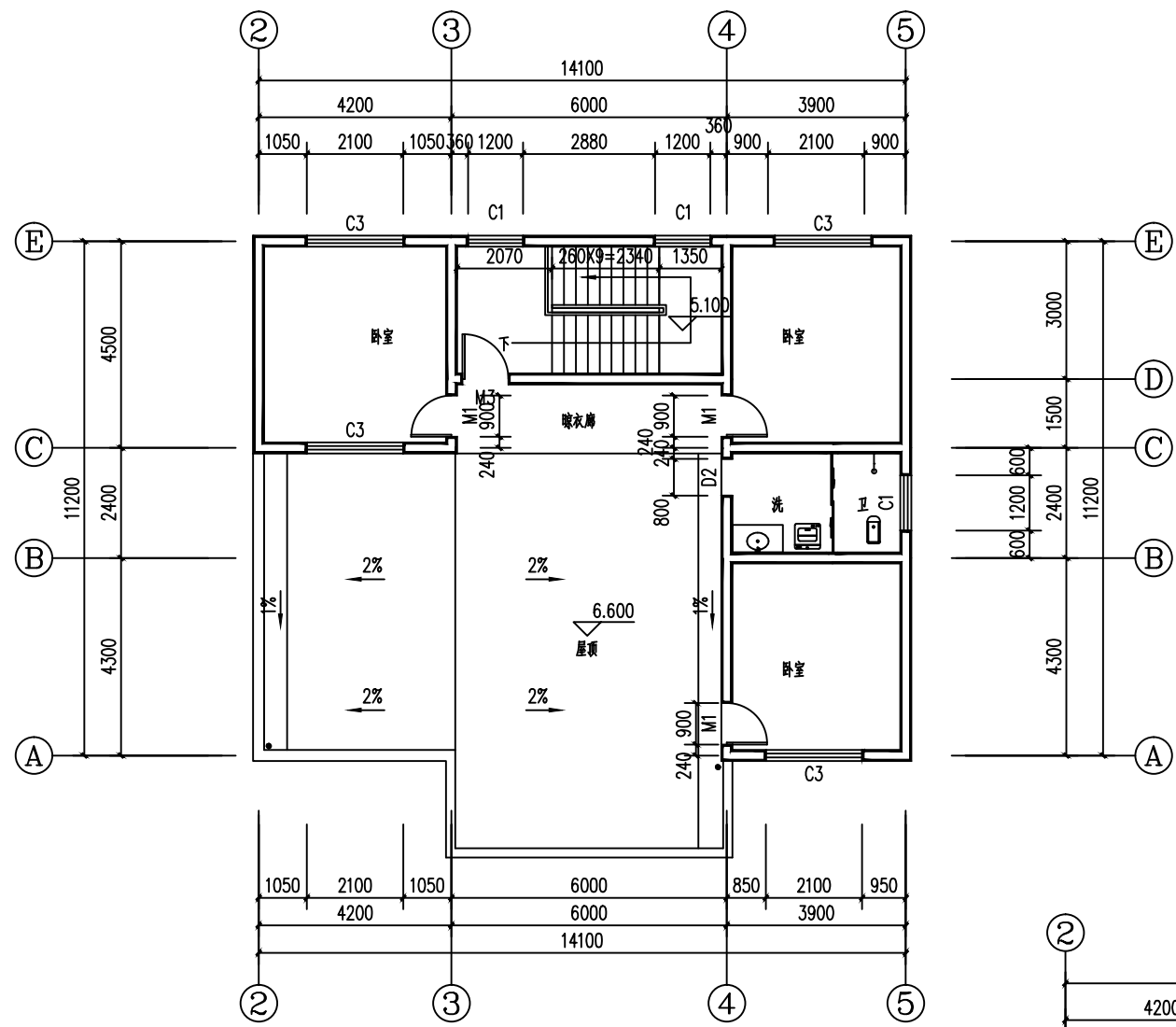
一层平面图

本层建筑面积: 210.00m²
 本栋建筑面积: 483.50m²



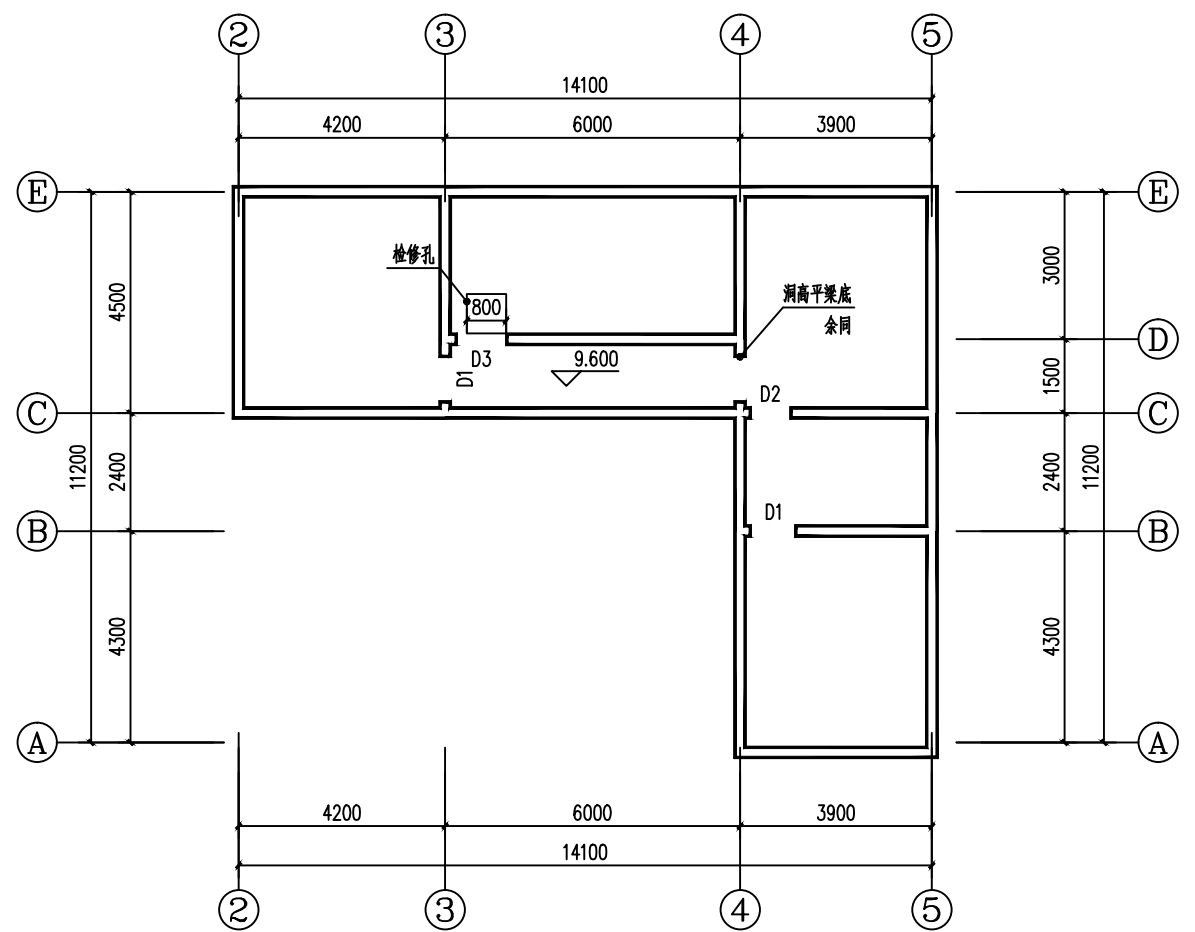
二层平面图

本层建筑面积: 173.50m²

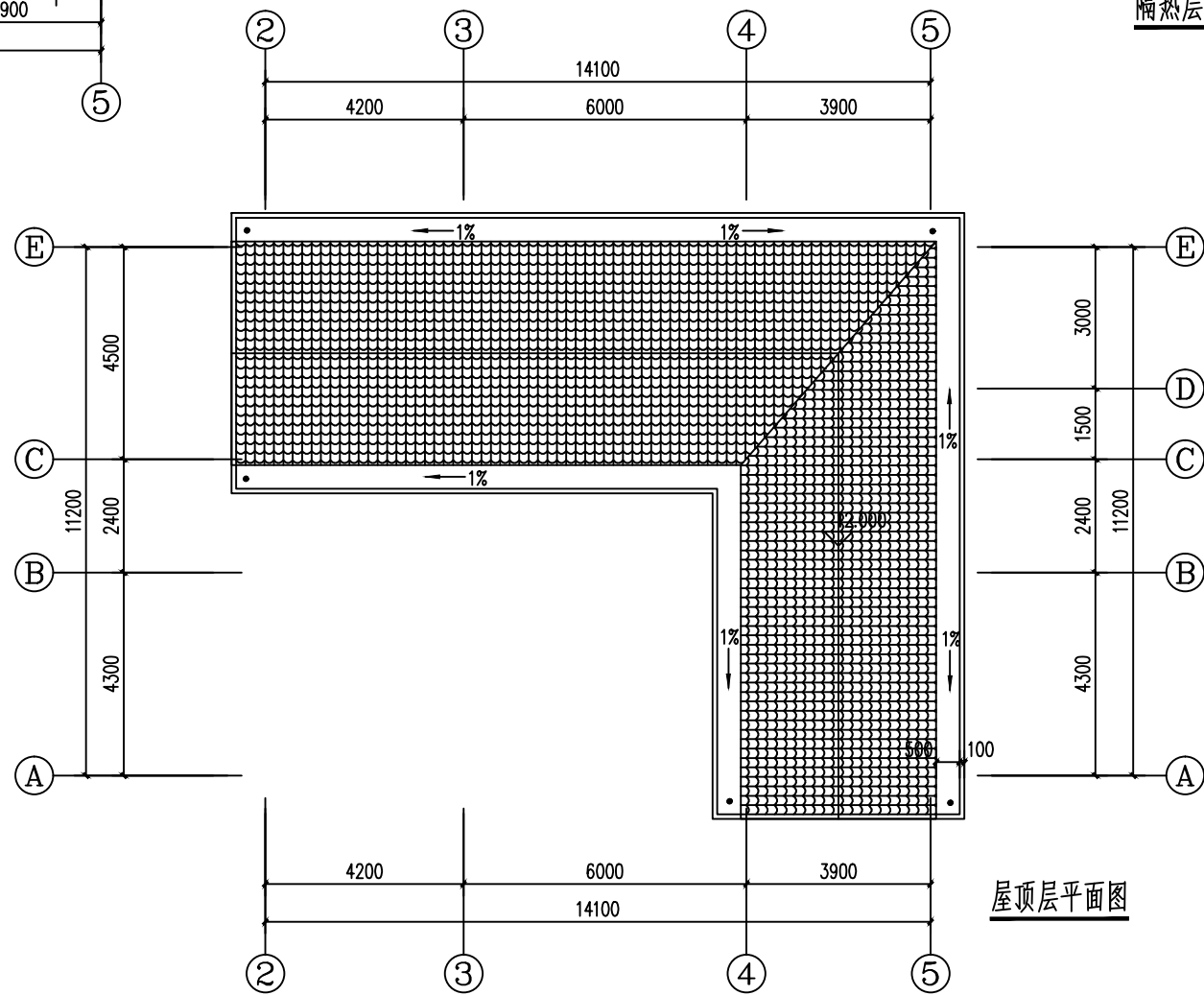


三层平面图

本层建筑面积: 100.00m²



隔热层平面图



屋顶层平面图

基础说明:

本工程采用墙下条基及柱下独立基础,持力层暂定为粘土层,地基承载力特征值暂定为 $f_{ak}=150kpa$ 。

施工前建议先进行施工勘察(如触探)及探察。

1. 本工程的地基基础设计等级为丙级,场地类别为II类。
2. 所有基础埋深不小于1.2米,进入持力层深度不得小于300。
3. 扩展基础基槽(坑)开挖到底后,应进行基槽(坑)检验,并对持力层地基承载力按规范要求进行检测。
4. 基础混凝土强度等级C25,垫层素砼C15,基础梁混凝土强度等级C25。
5. 本工程基础施工前应先进行施工勘察,逐个基础检验基底宽度的1.5倍和5m深度范围内是否存在溶洞、破碎带和软夹层等不良地质条件。施工中如发现不良地质条件或实际地质条件与设计或勘察资料不符时,应及时通知设计方,以便做出相应处理。
7. 当地基持力层不在同一标高,可做成台阶形式:
 - a. 条形基础时,其台阶长大于等于1000,台阶高小于等于500,按(图1a)施工;
 - b. 当相邻独立柱基础不在同一标高时,应满足 L/H 大于或等于2,当不满足要求时,应用C15素混凝土填至至相邻较高柱基标高,并做如下图(图1b)所示放坡;
 - c. 基础开挖后,应通知勘察、设计单位、会同各有关部门做好验槽工作
8. 基础的埋深大于1.5米时柱的每边加50MM,墙的每边加65MM。
9. 基础施工完毕,应分层回填夯实,分层厚度不大于300mm,墙体两侧应同时回填密实
10. 基础表示方法及构造详见16G101-3。
11. 基础浇完后应按《建筑地基基础设计规范》的相关规定进行检测。

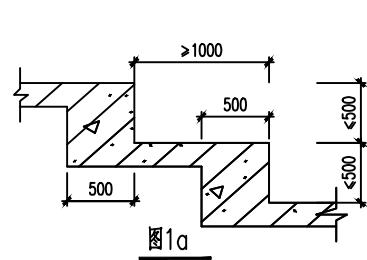


图1a

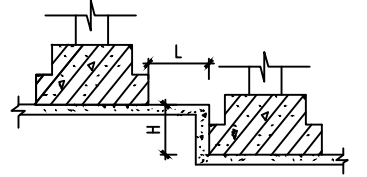
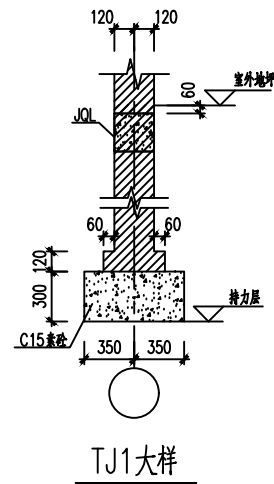
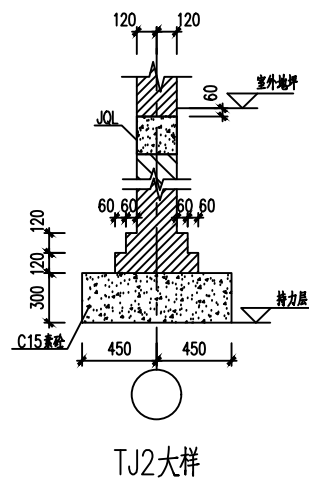


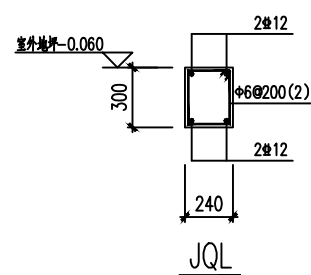
图1b



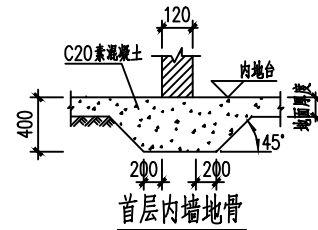
TJ1大样



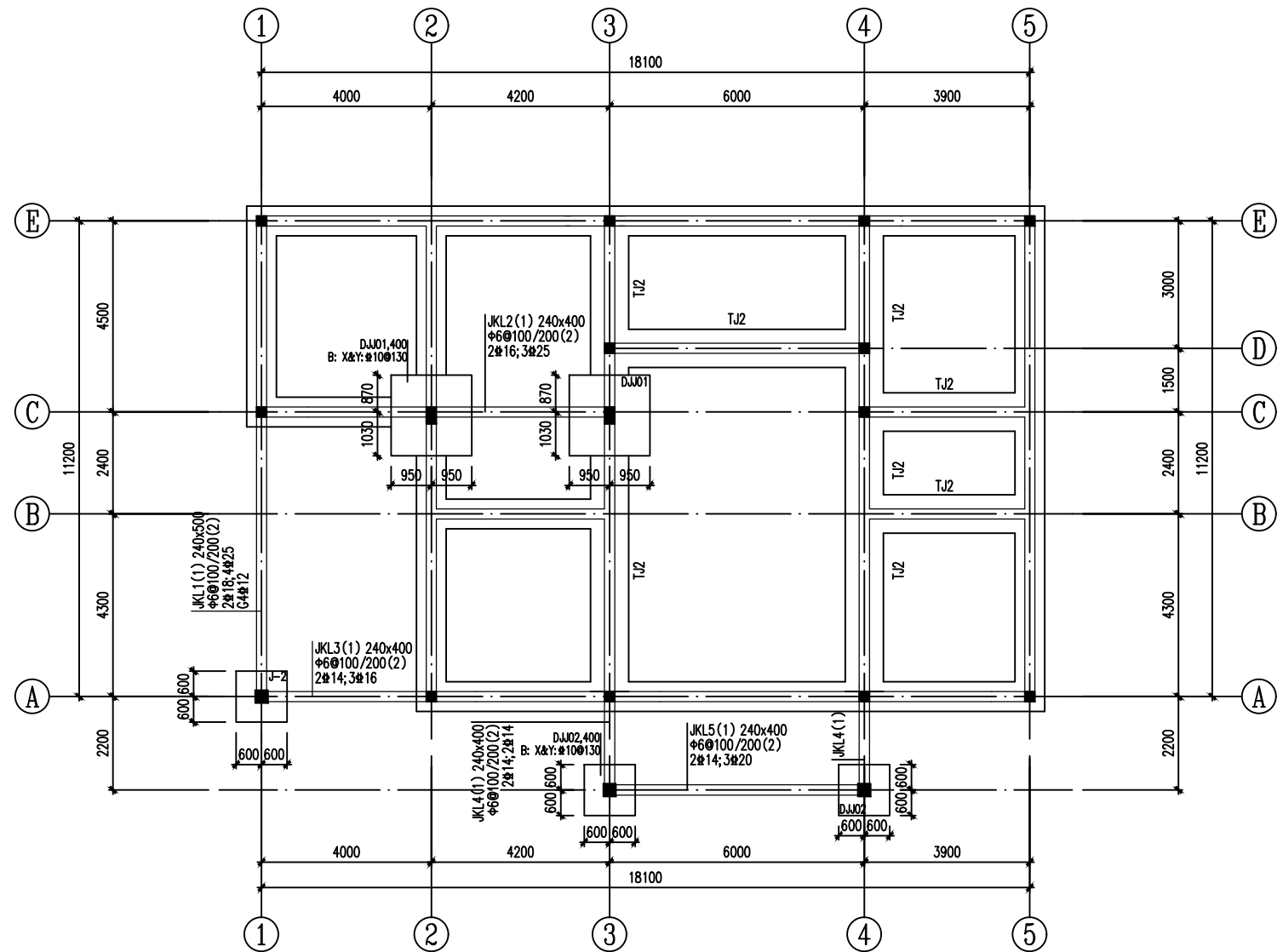
TJ2大样



JQL

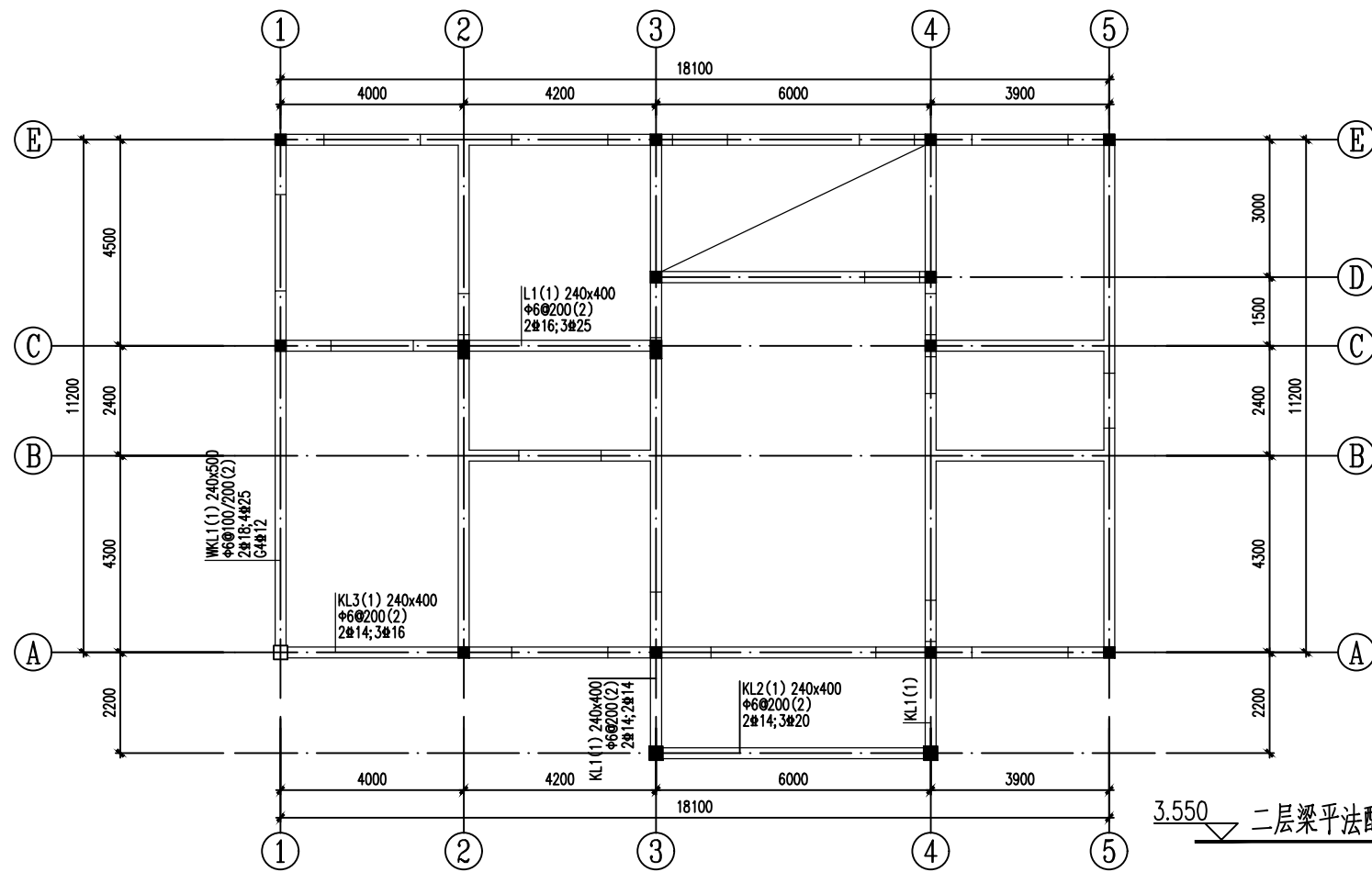


首层内墙地骨



基础布置平面图

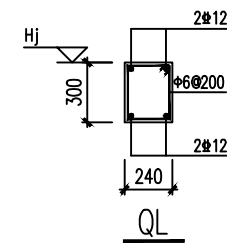
1. 未注明的条基均为TJ1。



3.550 二层梁平法配筋图

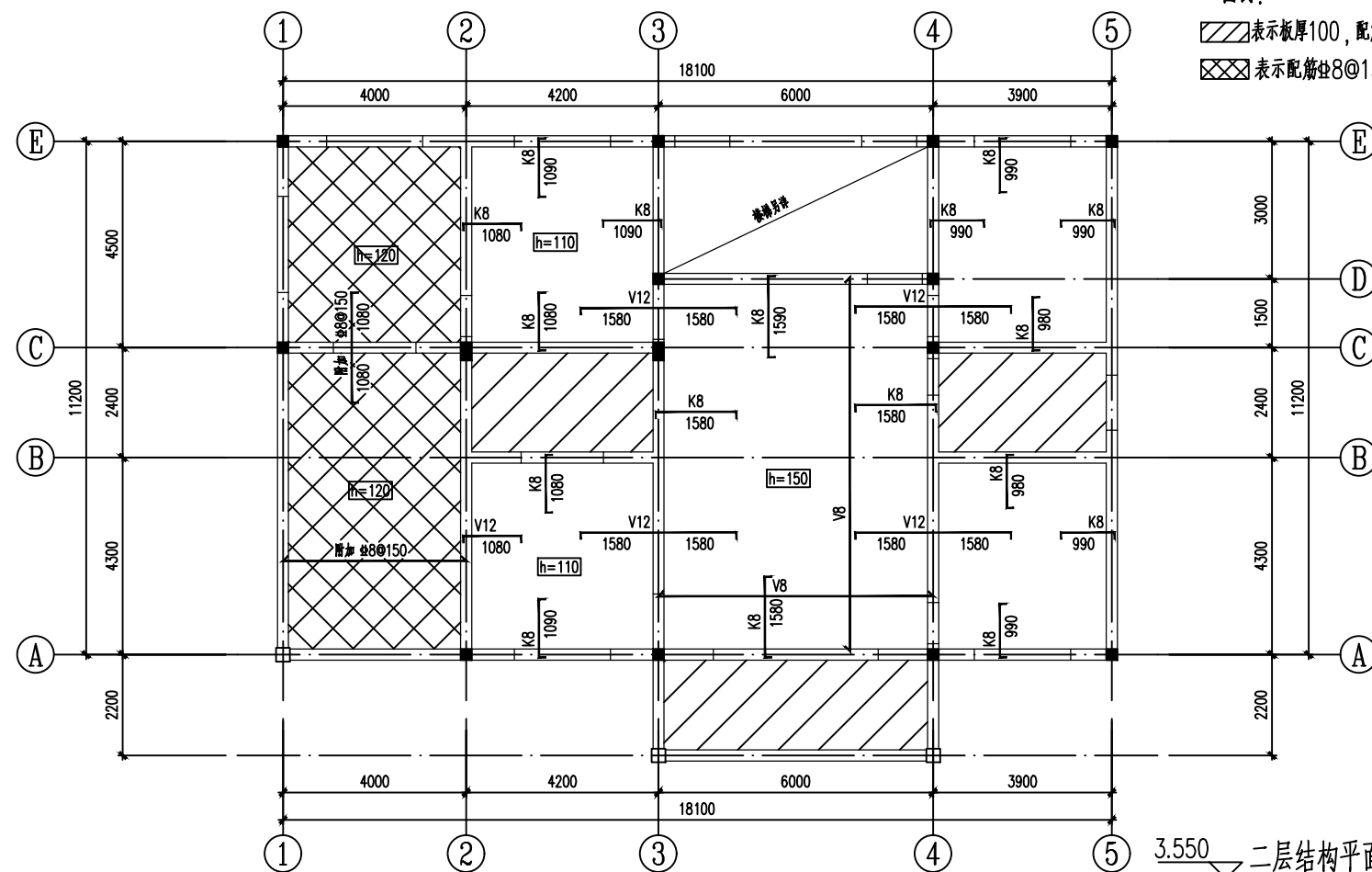
说明:

1. 梁平面整体配筋表示方法及构造要求详见16G101-1。
2. 除图中注明外主梁与次梁交接处每边附加3根共6根附加箍筋(间距50),其直径为对应主梁的箍筋直径。未注明附加吊筋均为2Φ14
3. 当主梁与次梁一样高时,主梁与次梁交汇处,要将次梁底部钢筋放在主梁底部钢筋上面,将次梁顶部钢筋放在主梁顶部钢筋上面。
4. 除注明外梁顶标高H_j均为板顶标高,若梁两侧板顶标高不同,则梁顶标高以较高侧为准,H_j=H-0.050(H为建筑标高)。
5. 梁腹板高≥450mm时,未特殊注明沿梁高设Φ10的腰筋,间距≤200mm;
6. 未注明门窗洞口过梁等级为二级过梁,过梁支撑长度不得小于240mm。
7. 楼梯间及门厅内墙阳角处的大梁支撑长度不应小于500mm,并应与圈梁连接。
8. 外墙门窗洞口尺寸大于2.1m,洞侧未设置构造柱时,洞侧墙体与相邻构造柱连接,沿墙高每隔360mm配置2Φ6的通长钢筋和Φ4分布短钢筋平面内点焊组成的拉结网片或Φ4点焊网片。
9. 240厚砖墙上均设置QL。



图例:

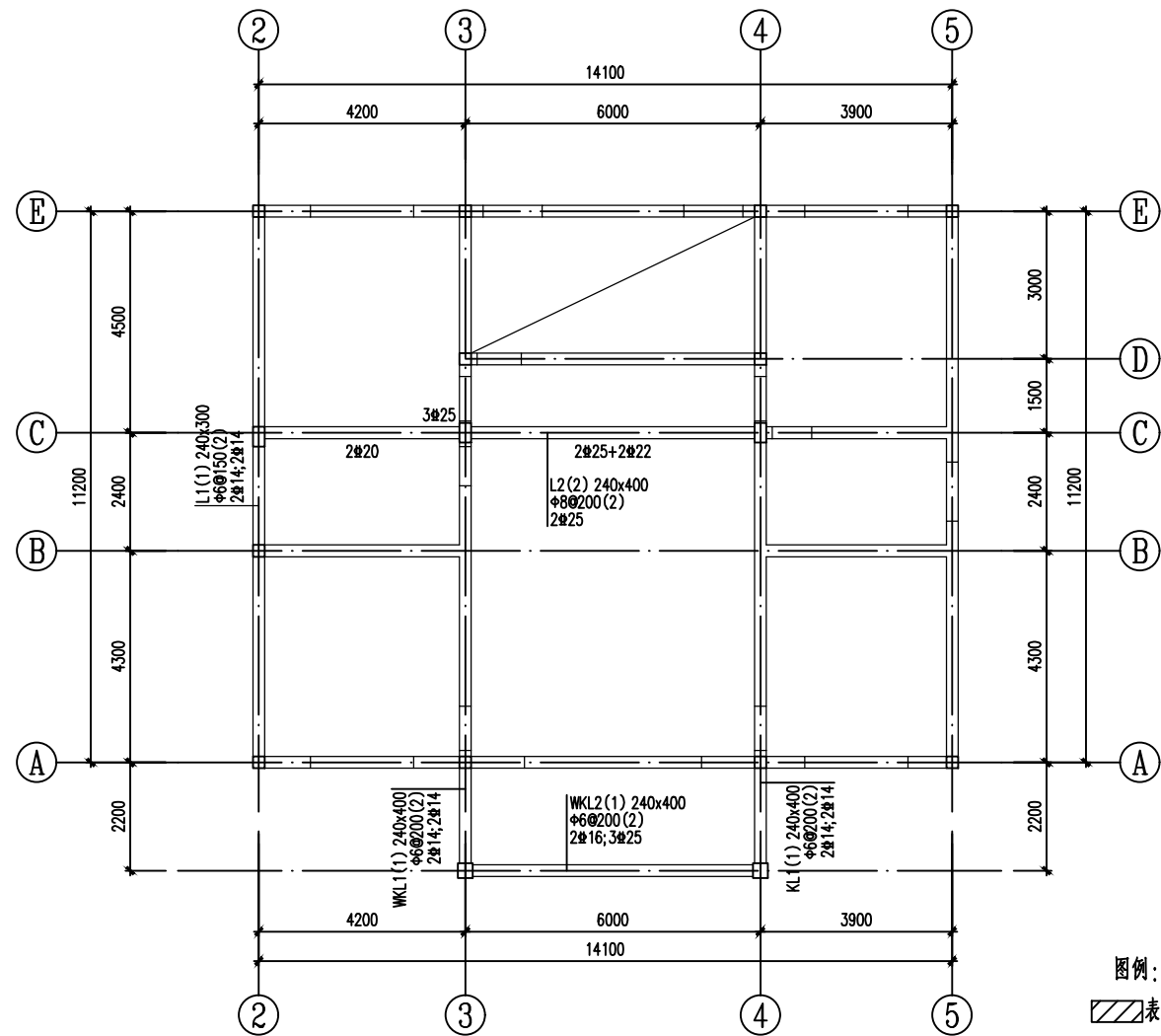
- 表示板厚100,配筋Φ8@200双层双向
- 表示配筋Φ8@150双层双向



3.550 二层结构平面图

说明:

1. 本项目中“Kd”表示Φd@200;“Vd”表示Φd@150;“Pd”表示Φd@180;“Rd”表示Φd@120;“Md”表示Φd@100(d为钢筋直径)。
2. 图中未特殊注明的板厚100mm,未标出的底筋为Φ8@200。
3. 图中未标注尺寸的现浇板钢筋长度均从梁(墙)边算起。
4. 卫生间板顶标高H_j=H(相应建筑标高)-0.400;其余H_j=H-0.050。
5. 相邻板标高有高差的情况,板底钢筋和板面钢筋均断开。
6. 墙下无梁处板底增设2Φ14底筋(间距100)拉通至支座。
7. 外墙门窗洞口尺寸大于2.1m,洞侧未设置构造柱时,洞侧墙体与相邻构造柱连接,沿墙高每隔360mm配置2Φ6的通长钢筋和Φ4分布短钢筋平面内点焊组成的拉结网片或Φ4点焊网片。
8. 卫生间楼板四周除门洞外应做混凝土翻边,高度高于楼面不应小于200,宽度同墙厚度。
9. 两端边间及中间开间大于3.9m,应在板的表面双向配置Φ6@200构造防裂钢筋。
10. 楼面板未注明的预留孔洞,预埋管,详见建施及水电施工图。

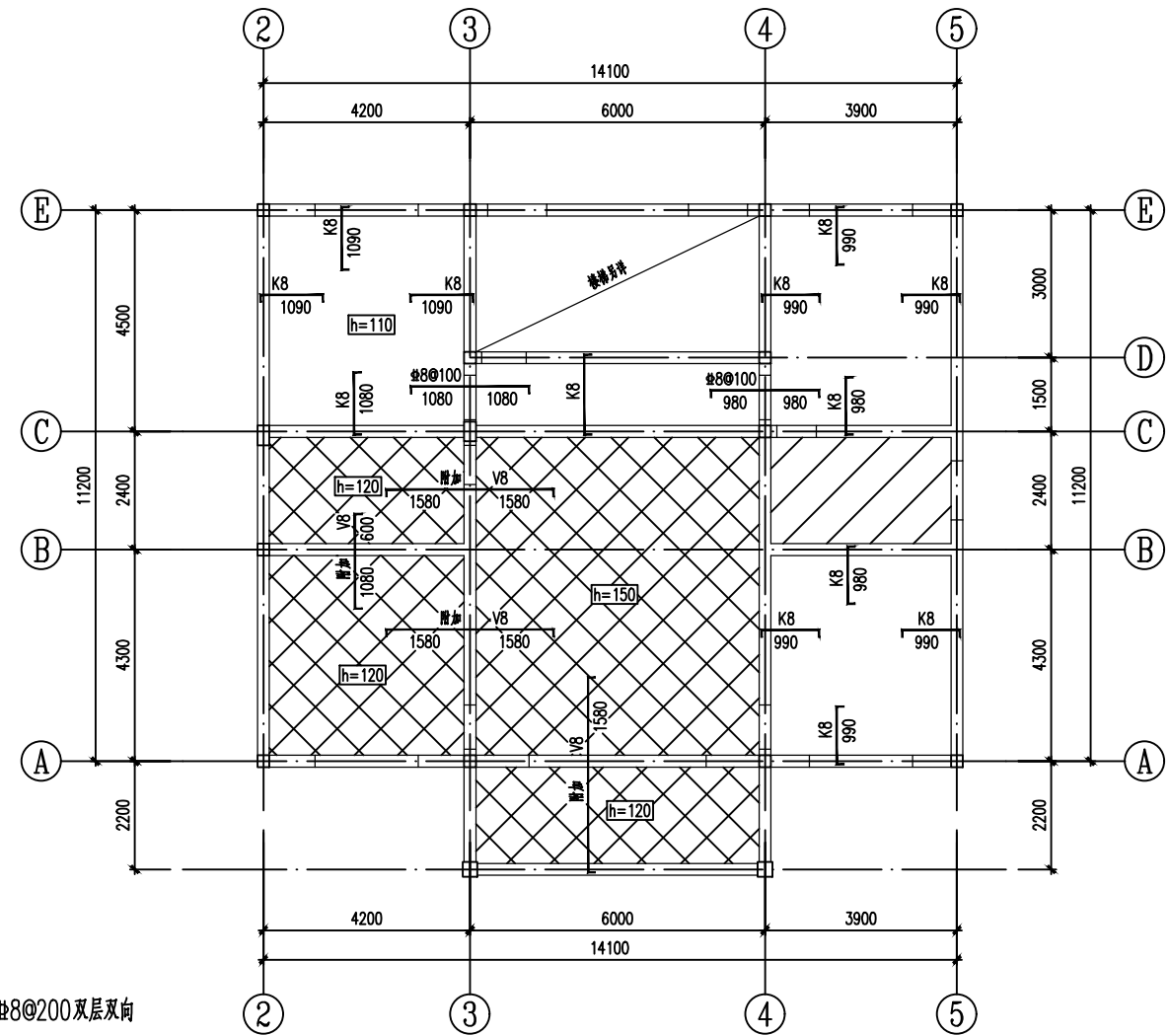


6.550 三层梁平法配筋图

1. 未特殊说明者同二层梁配筋说明。

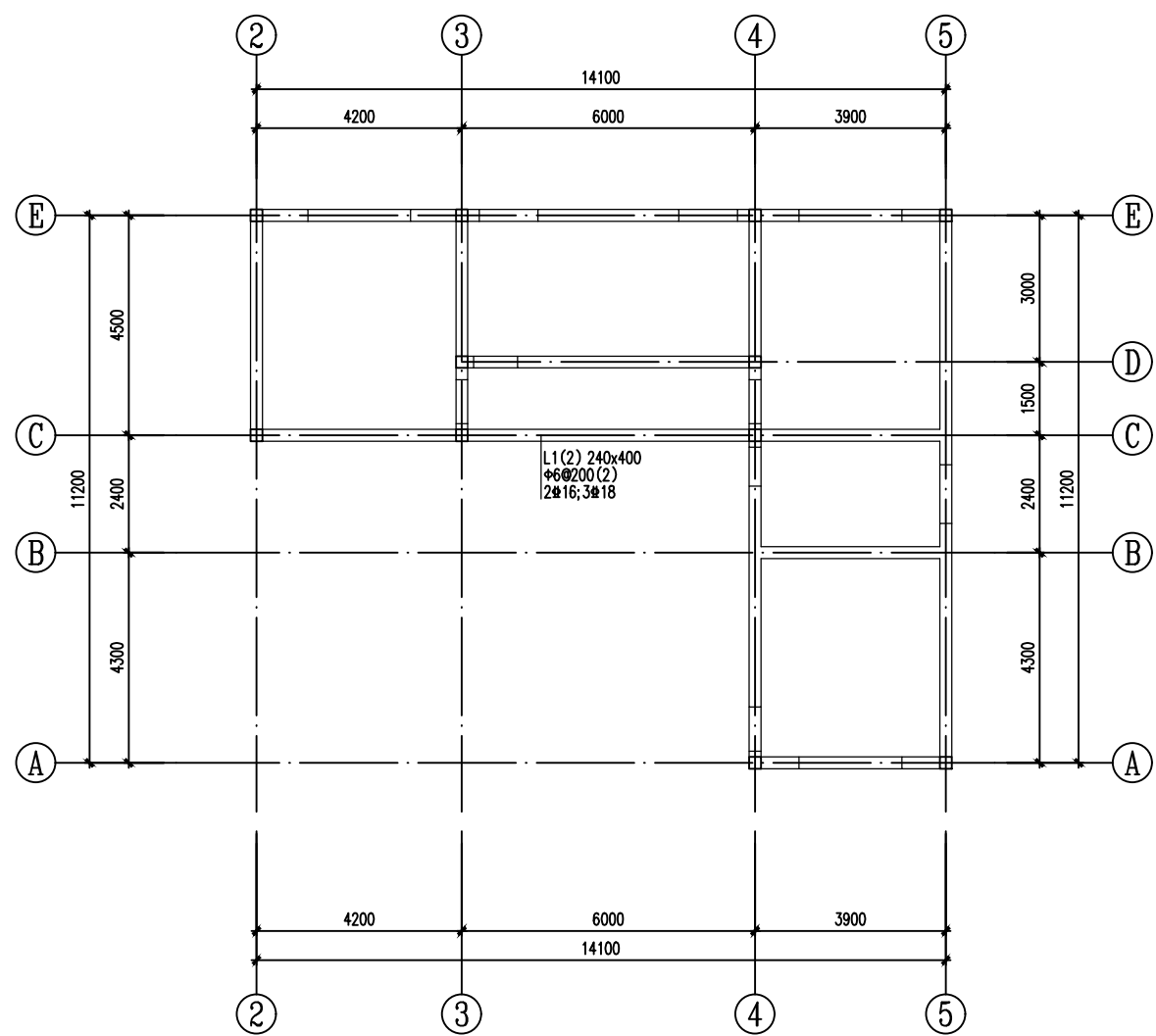
图例：

- 表示板厚100，配筋8@200双层双向
- 表示配筋8@150双层双向



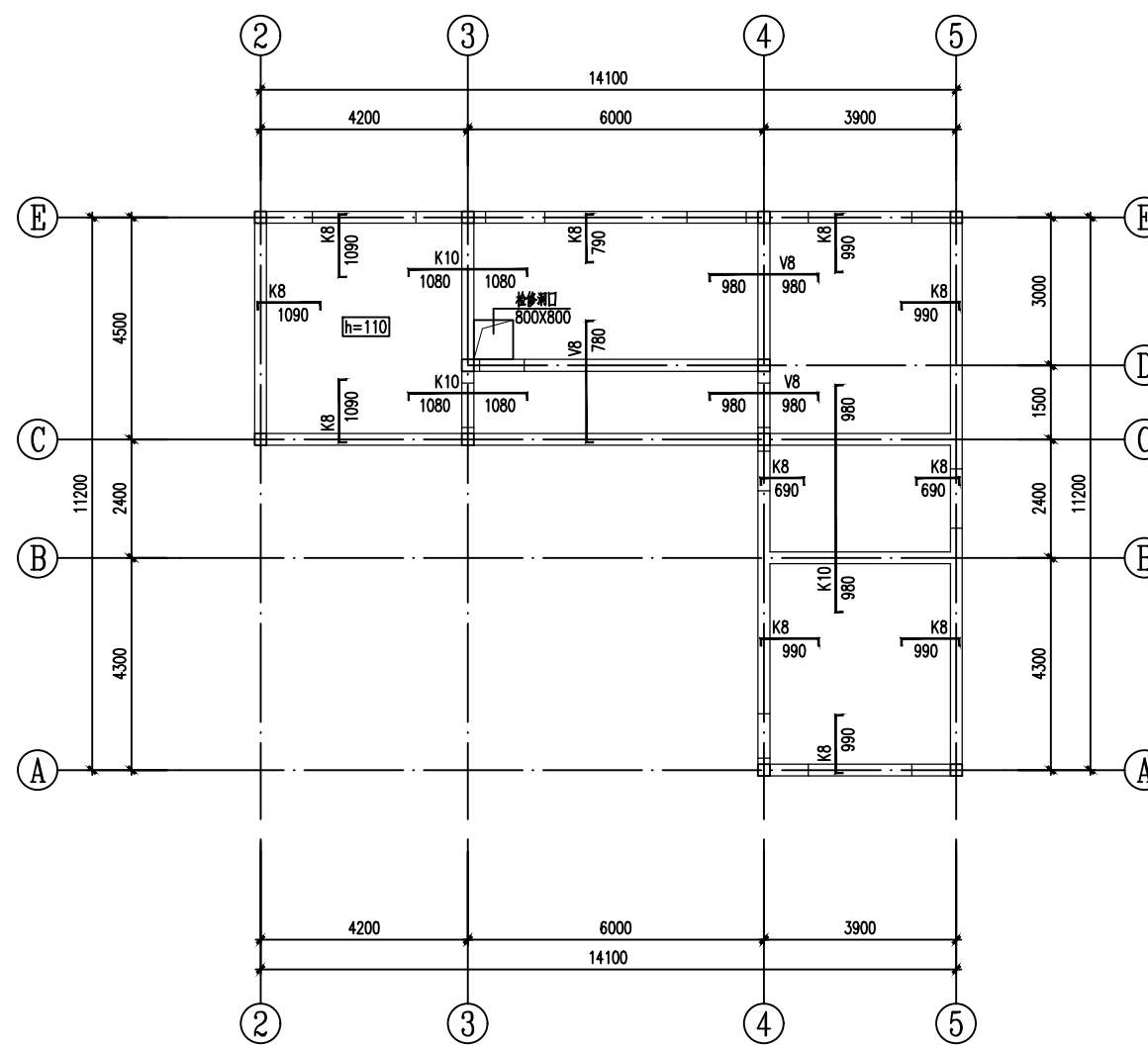
6.550 三层结构平面图

1. 未特殊说明者同二层结构平面说明。



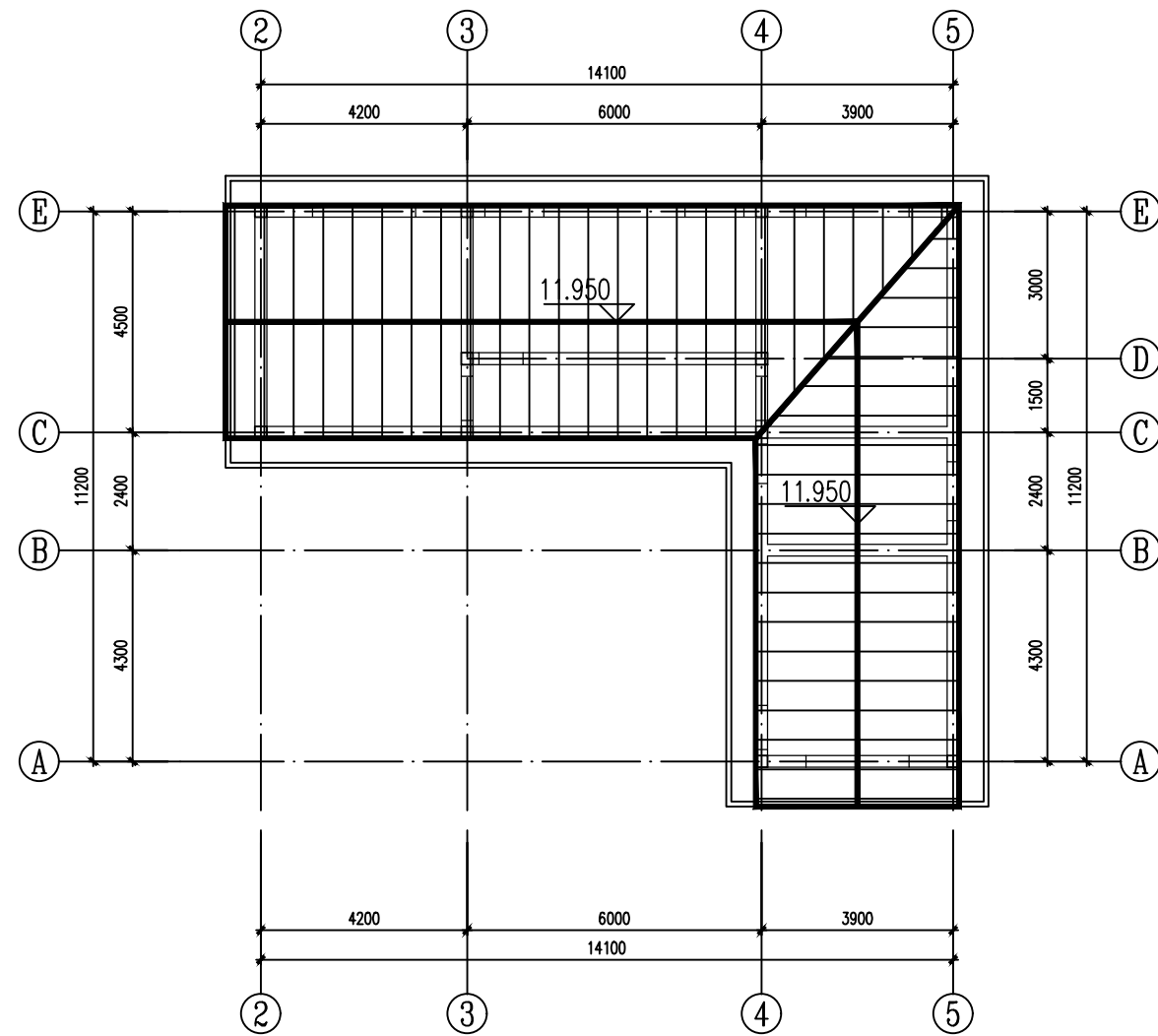
9.550 闷顶层梁平法配筋图

1. 未特殊说明者同二层梁配筋说明。



9.550 闷顶层结构平面图

1. 楼板开洞做法详见总说明图二
2. 未特殊说明者同二层结构平面说明。

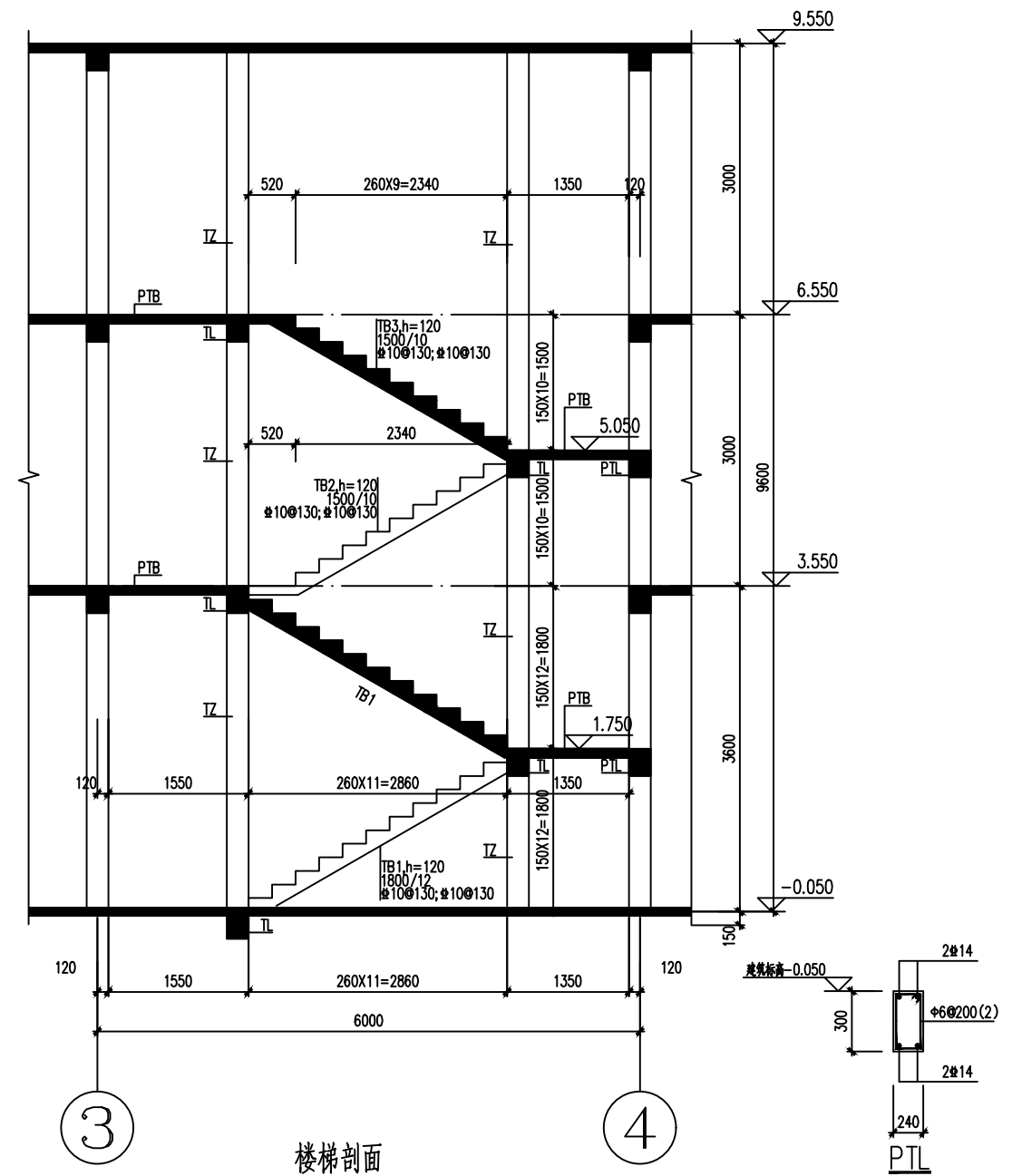


木屋架平面结构布置图

木结构制作、安装说明：

木屋架用户自理，所用材料及基本要求如下：

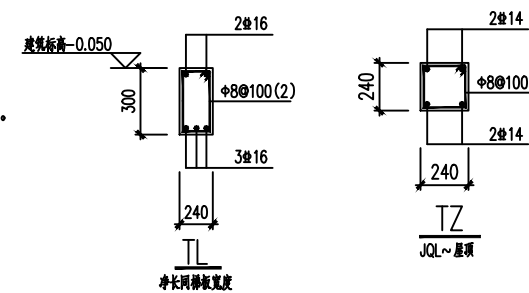
- 1、檩条采用TC11强度等级杉木，直径变化率按9mm/m计。
- 2、图中所注原木直径不小于110（小头直径）。
- 3、全部采用双面马钉（ $\phi 12$ ，横长180mm）。
- 4、木材伸入砌体部分，与砼结构接触部分，用防腐剂涂刷两次。
- 5、原木木材含水率不大于25%，板材和规格材不大于20%。
- 6、木屋架、檩条应涂防火涂料（每平方米的用量不少于0.5kg）。
- 7、屋面檩条间距为500~550mm。

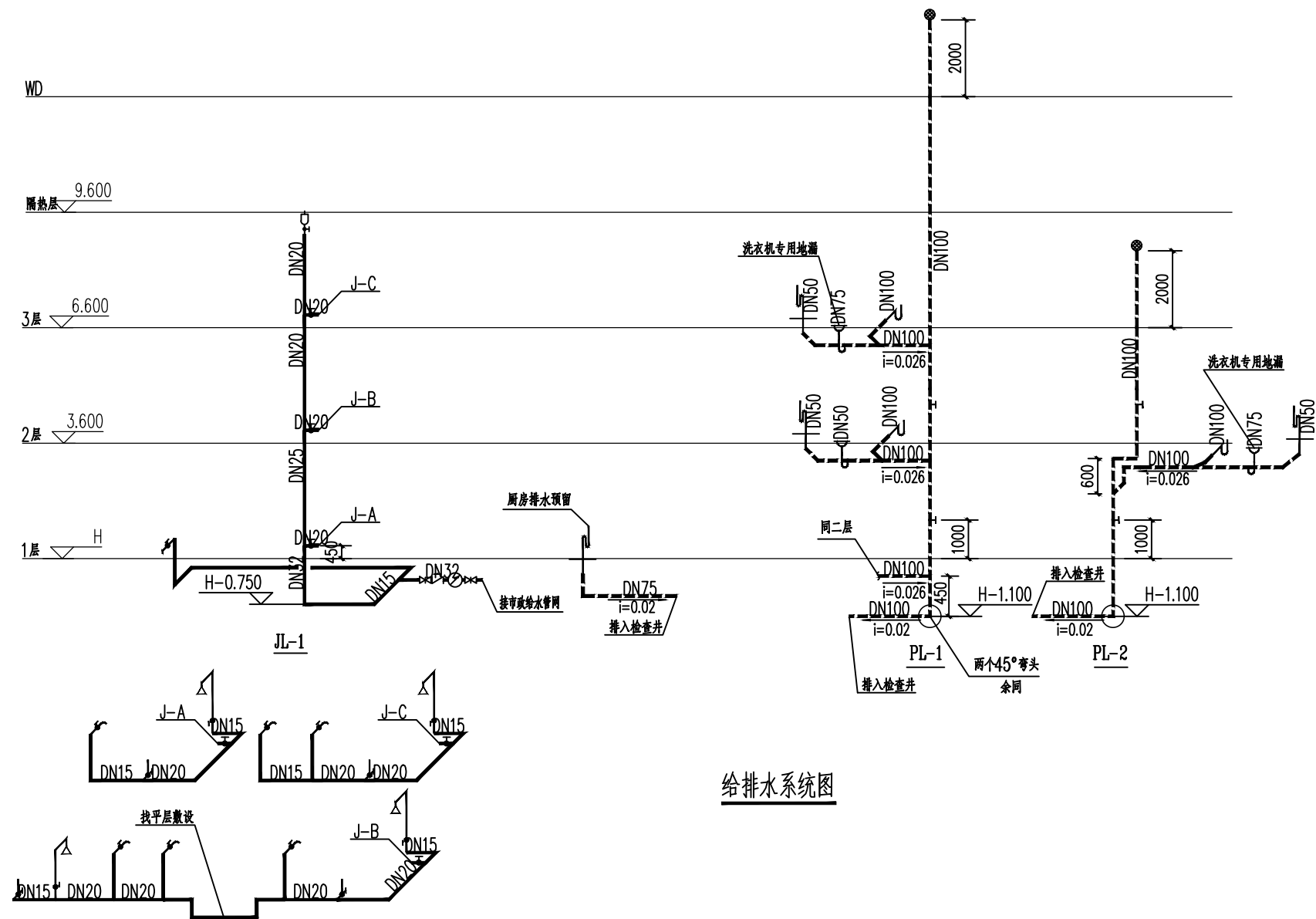


楼梯剖面

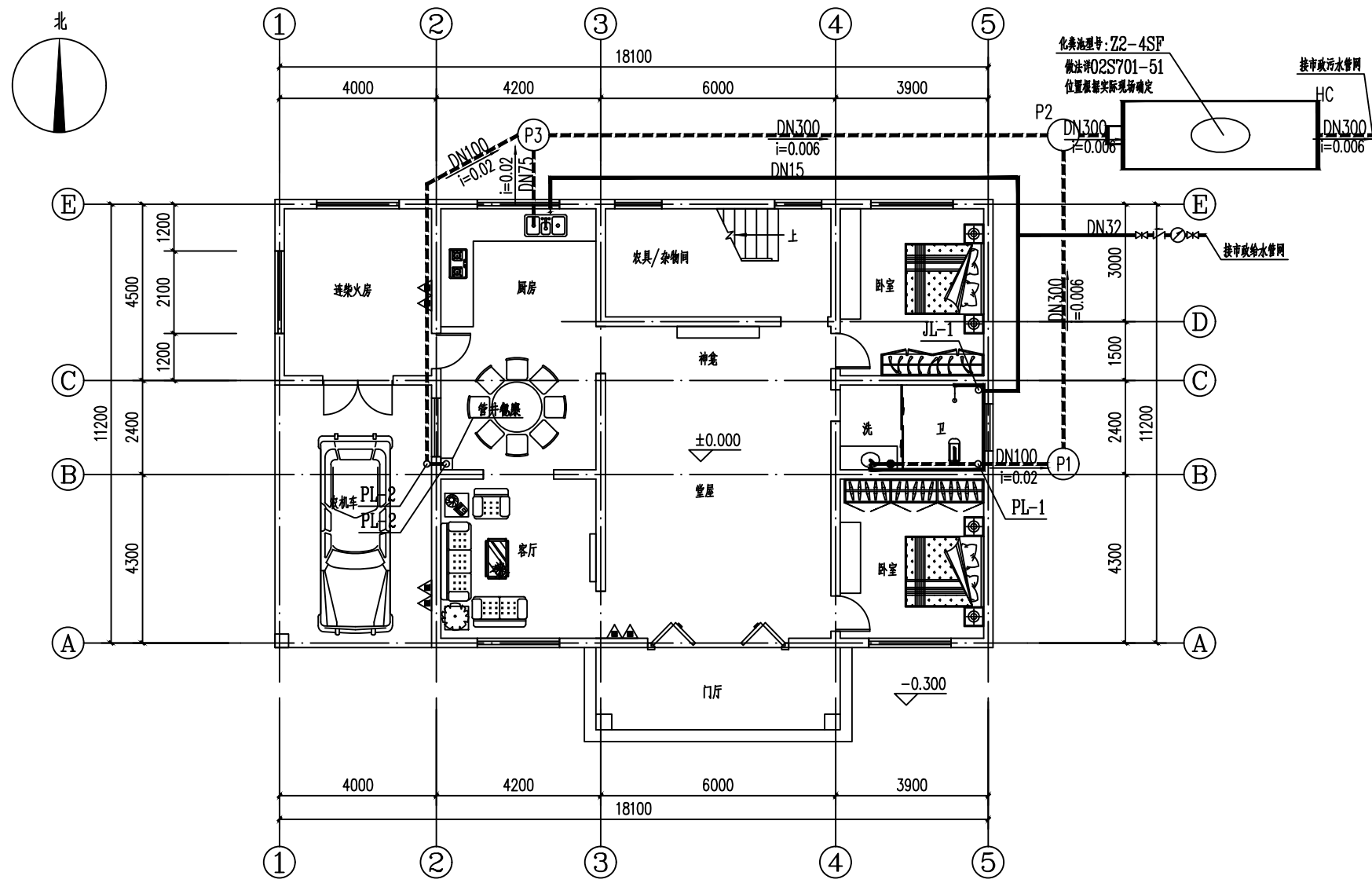
楼梯说明：

- 1、混凝土强度等级同相应楼层梁板。
- 2、楼梯平法施工图注写方法详见16G101-2。
- 3、楼梯钢筋连接构造请按16G101-2有关要求施工。
- 4、梯板净跨 ≥ 3 米时，施工时按3/1000起拱。
- 5、楼梯栏杆预埋件见建筑图。
- 6、楼梯钢筋应先放样再下料。
- 7、PTB板厚100，配筋 $\phi 8@200$ 双层双向。
- 8、梯板分布筋为 $\phi 8@200$ 。
- 9、GZ配筋详见结构平面图。

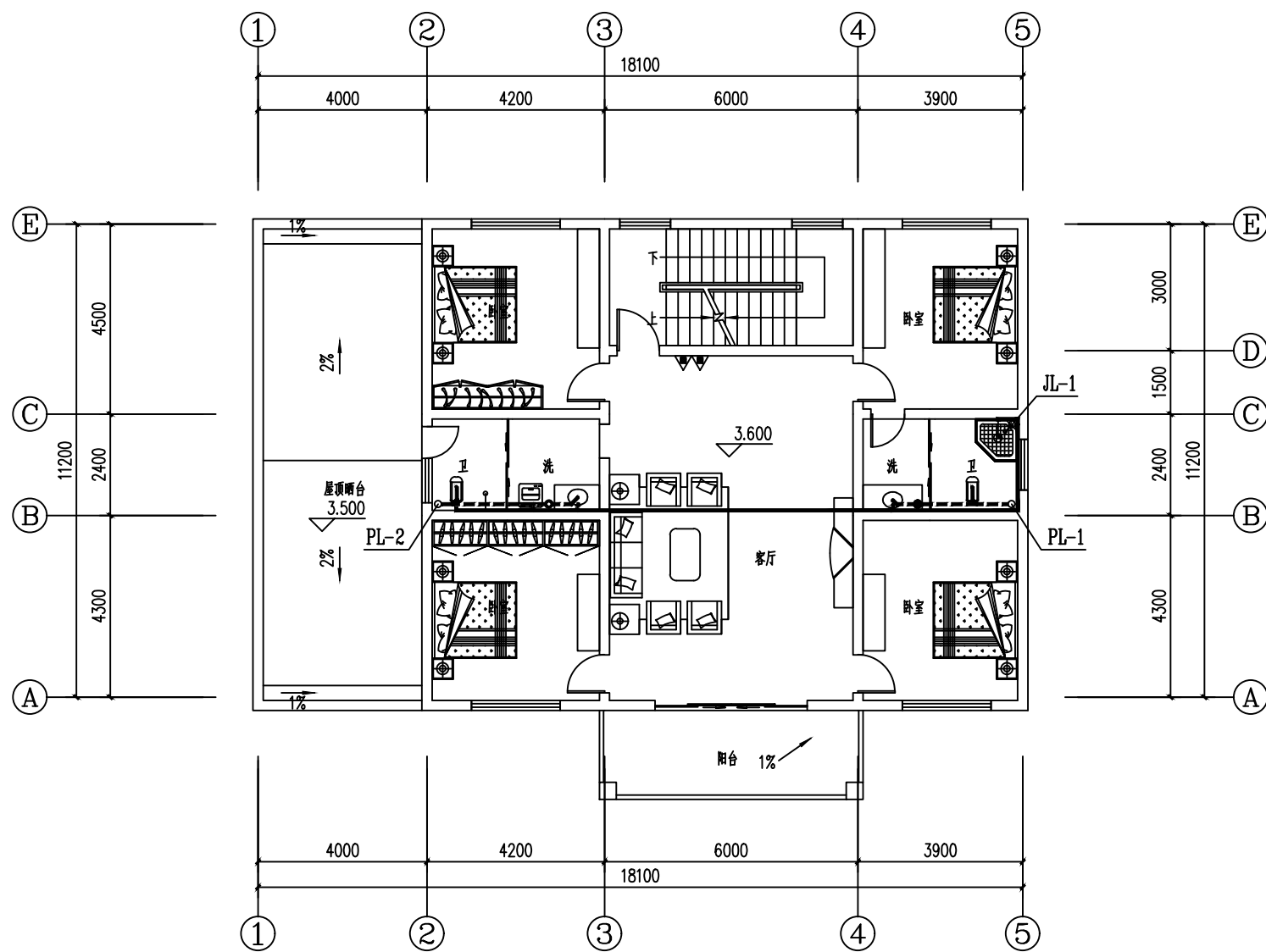




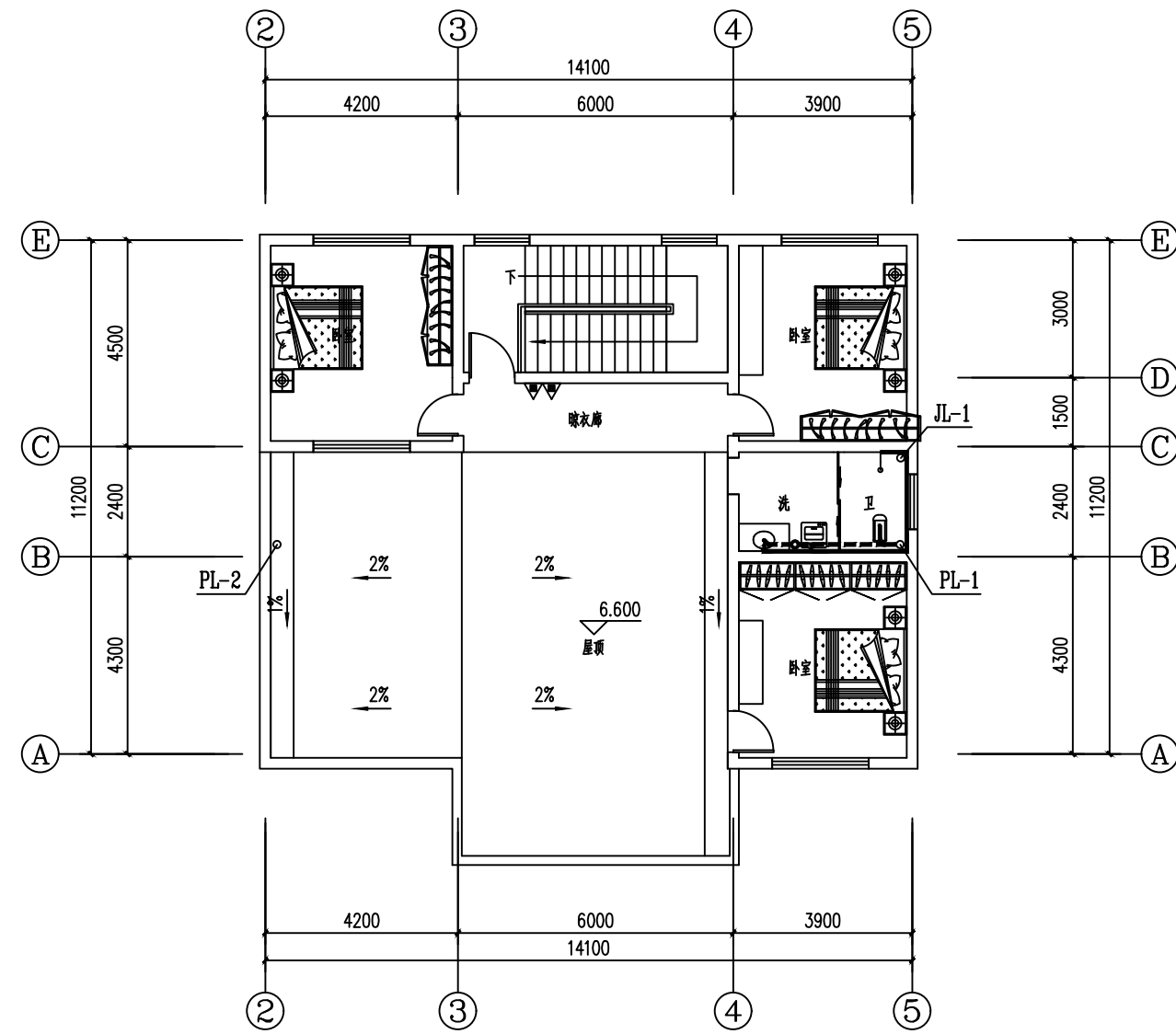
给排水系统图



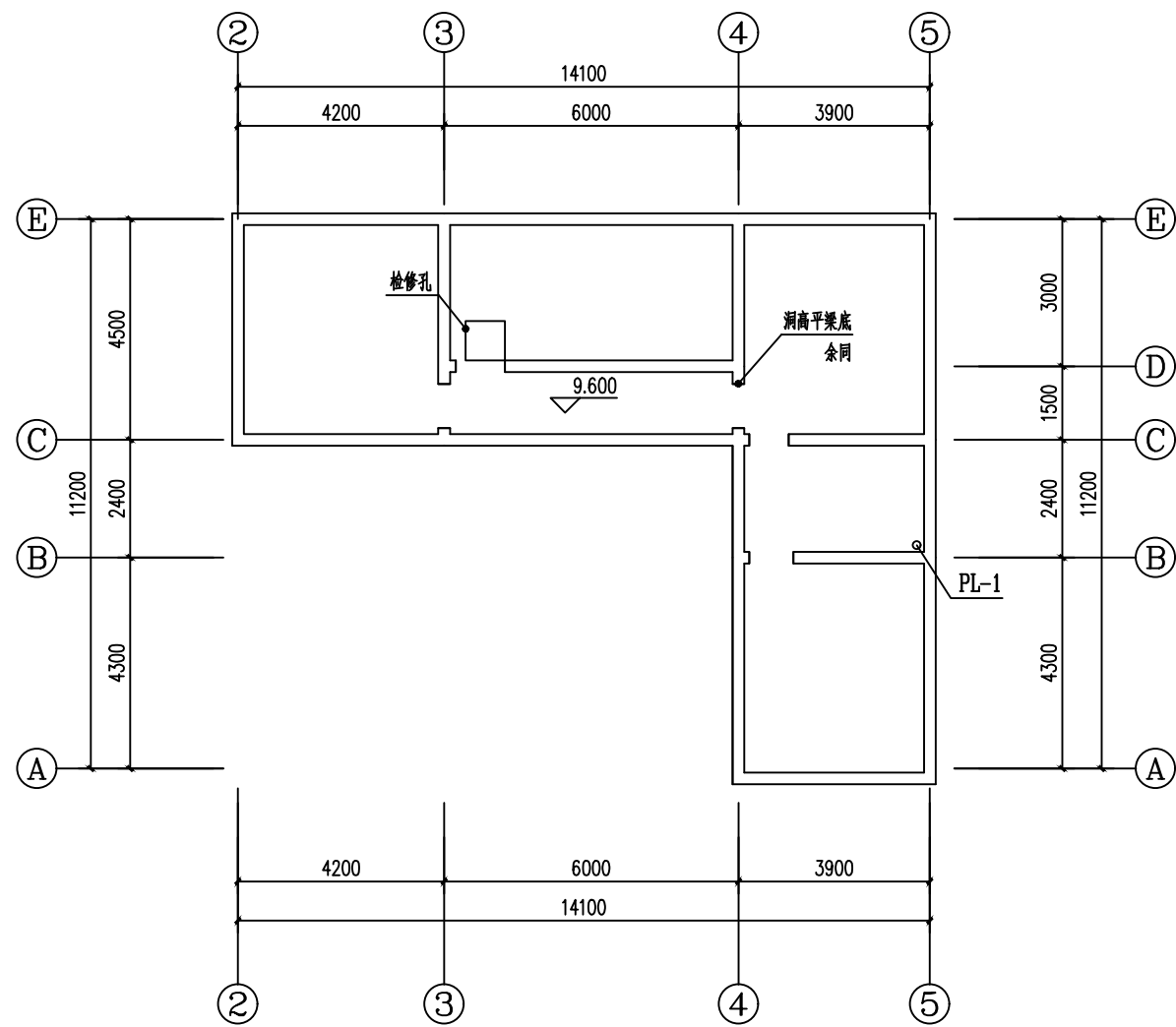
一层给排水平面图



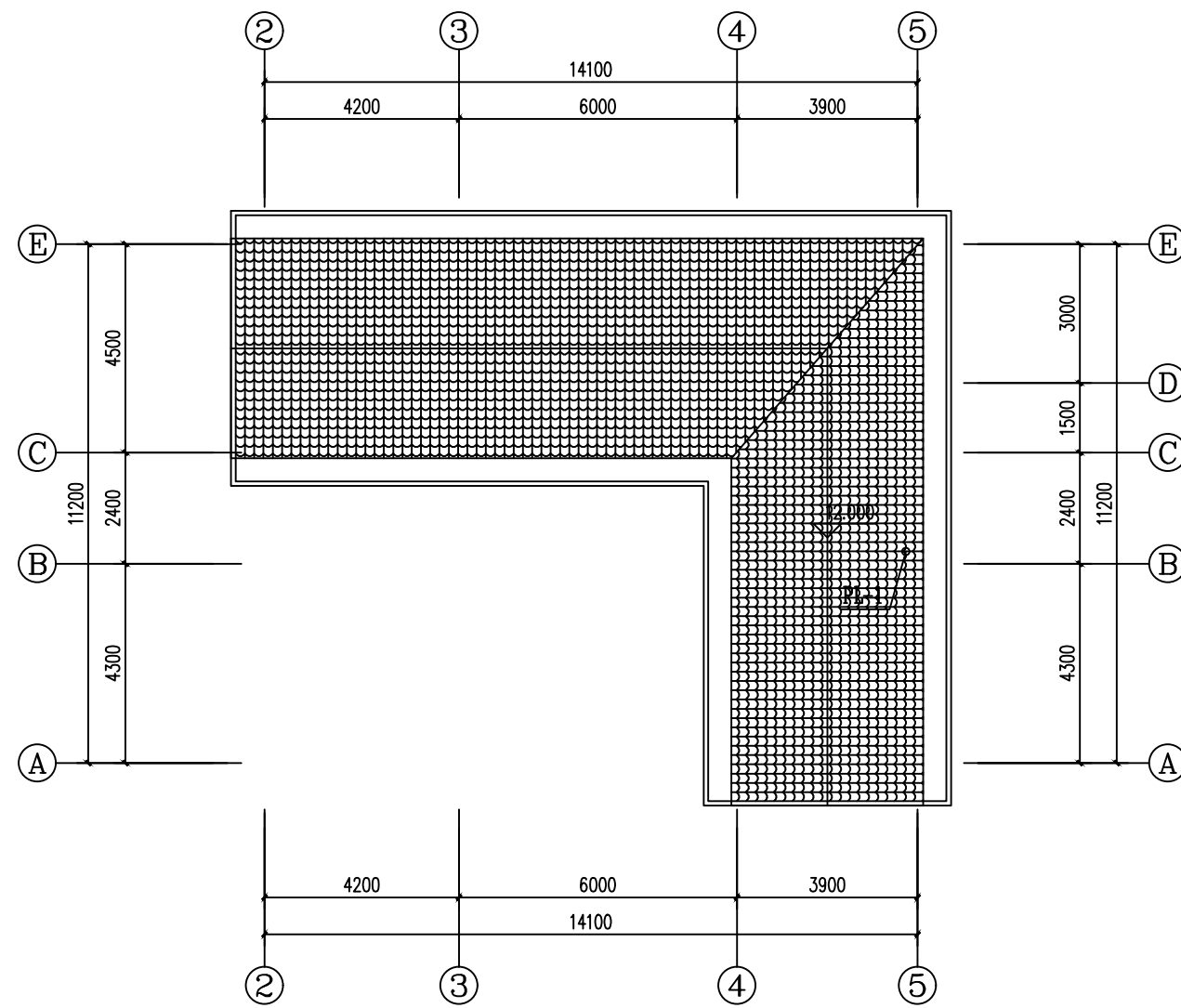
二层给排水平面图



三层给排水平面图

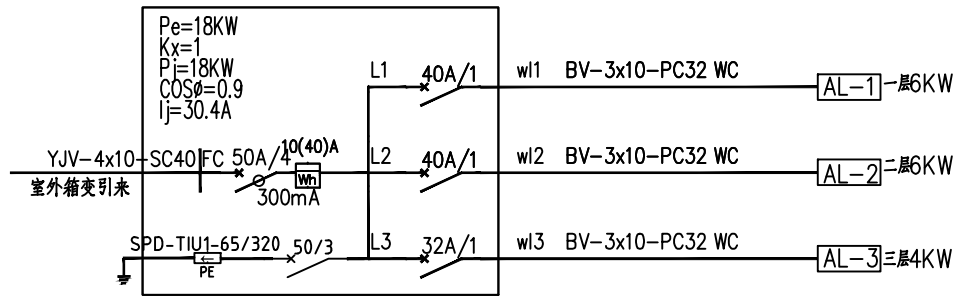


隔热层给排水平面图

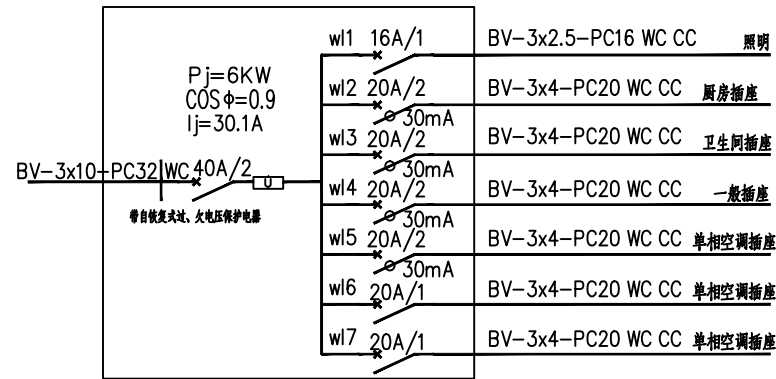


屋顶层给排水平面图

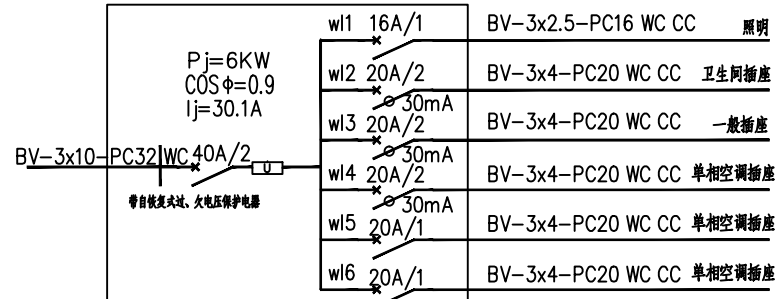
弱电设计说明



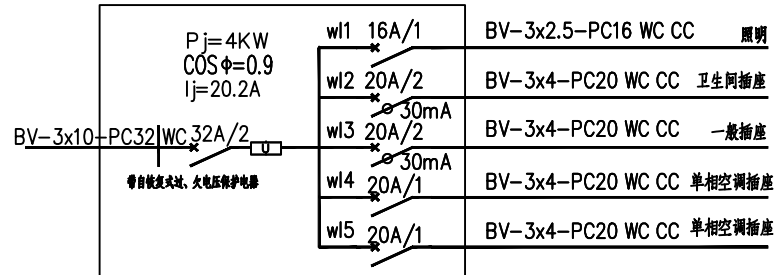
AWZ (总配电箱系统图)



AL-1 (一层配电箱系统图)



AL-2 (二层配电箱系统图)



AL-3 (三层配电箱系统图)

本工程通信系统根据《住宅小区及商住楼通信设施建设标准》进行设计，做到三网融合、光纤入户，满足多家电信业务经营者平等接入、用户可自由选择电信业务经营者。

1、本工程设有小区设备间（弱电机房），各电信业务经营者光纤接入各自的光纤配线架，用户设小区总光纤配线架，由小区总光纤配线架引出N+4芯光缆至各单元设备间或单元电井的单元配线箱，单元配线箱（容量为16户）由光纤分纤箱和电视分配箱组成。

2、由单元配线箱采用两根单芯蝶形光纤和一根同轴电缆SYWV75-5引入家庭信息箱（家居配线箱）。

3、每套住宅设置一个家庭信息箱，在住宅客厅、主卧室等处设双向电视传输插座各一个，在客厅、主卧室、书房等处设RJ45信息插座1~2个。采用SYWV75-5同轴电缆和超五类以上四对双绞线由家庭信息箱引至各电视和信息插座。

4、有线电视采用集中分配方式。由单元电视分配箱进入户采用SYWV75-5穿一根料管暗敷引入，用户端出口电平应达到有线电视台要求，图像质量不低于4级。

5、信息系统包括语音、数据等信号的传输，由单元光纤分纤箱进入户采用两根单芯蝶形光纤穿一根PC20塑料管暗敷引入。

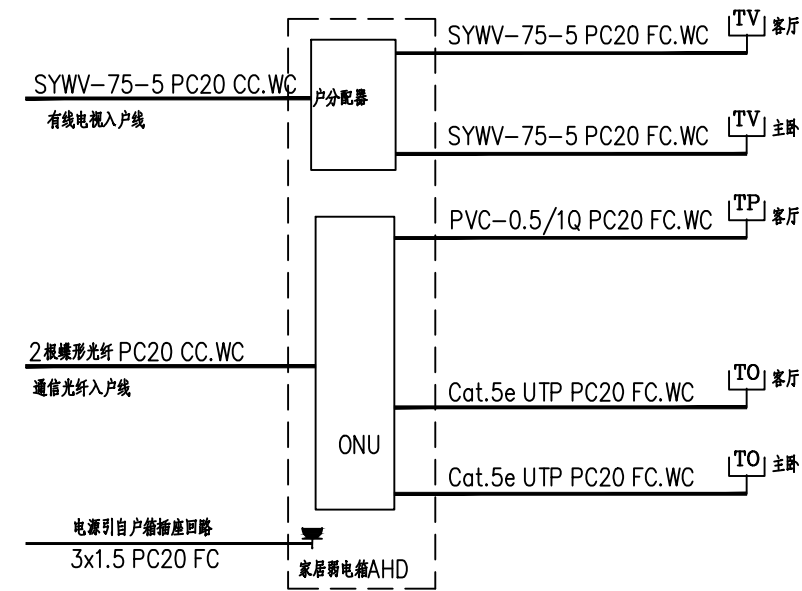
6、电视、电话、网络系统的设备组成和光缆、线管规格由相关业务经营者进行确认或深化设计。

7、小区设备间、单元设备间、单元配线箱等处设置等电位联结端子板；弱电设备电源系统设置浪涌保护器。

8、弱电设备安装处设置AC220V单相五孔电源插座，电源引自小区设备间配电箱或单元公共照明配电箱；家庭信息箱内设置电源插座，电源引自住户配电箱的插座回路。

9、综合布线的电缆从建筑物外面进入建筑物时，应选用适配的信号线路浪涌保护器。

10、在电子系统的室外线路采用光缆时，其引入的终端箱处的电气线路侧，当无金属线路引出本建筑物至其他有自己接地装置的设备时可安装B2类慢上升率试验类型的电涌保护器，其短路电流宜选用75A。

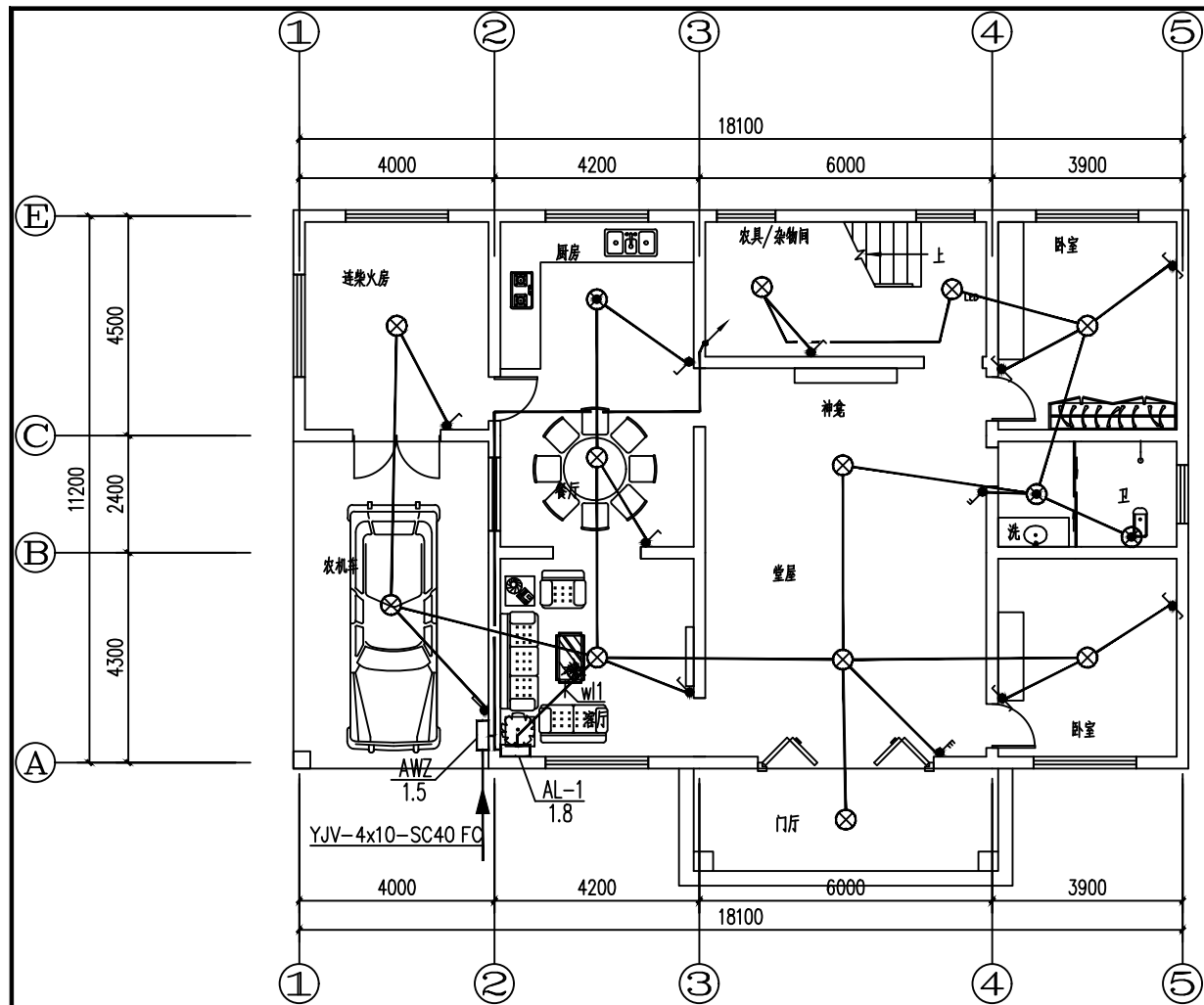


家居配线箱系统

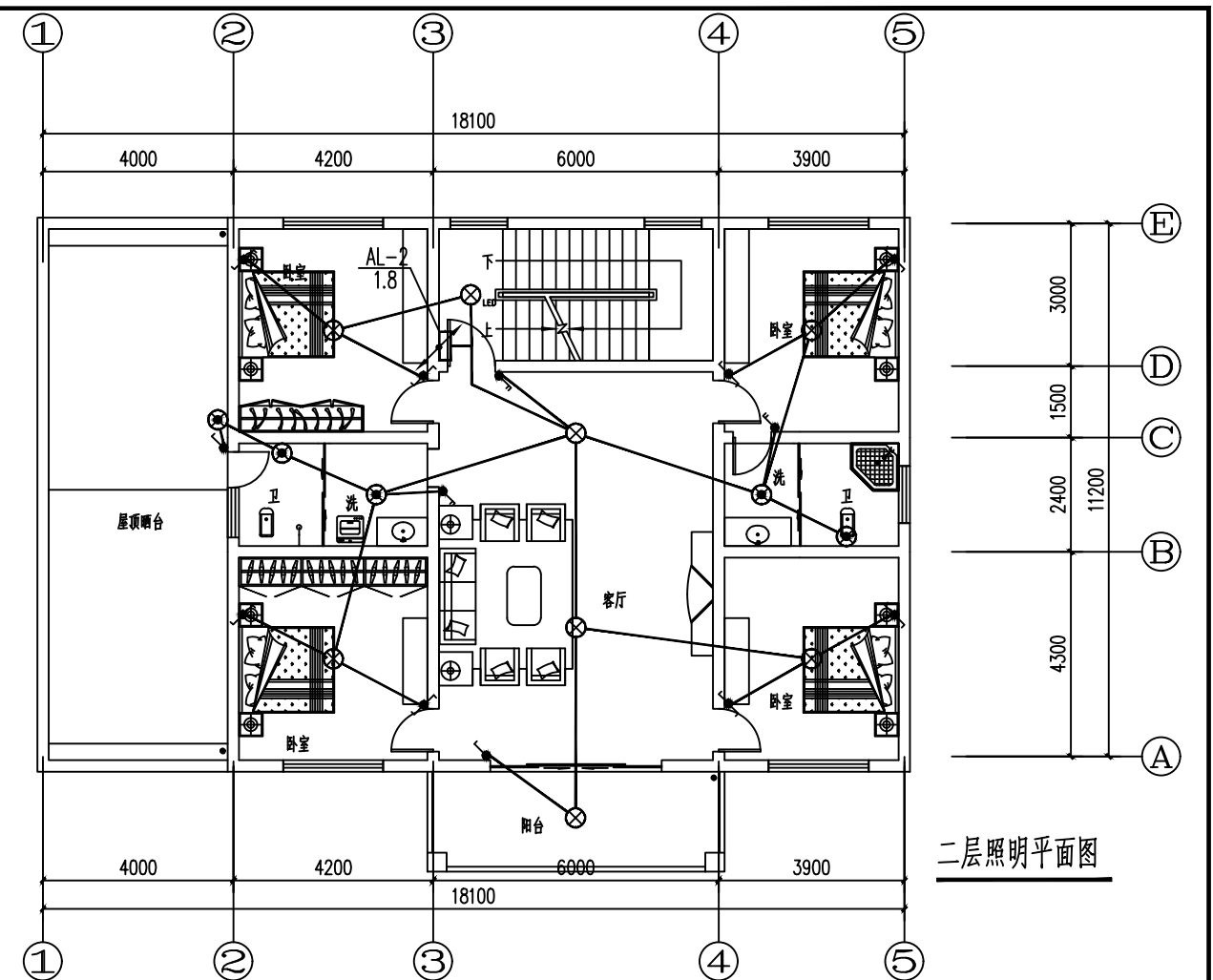
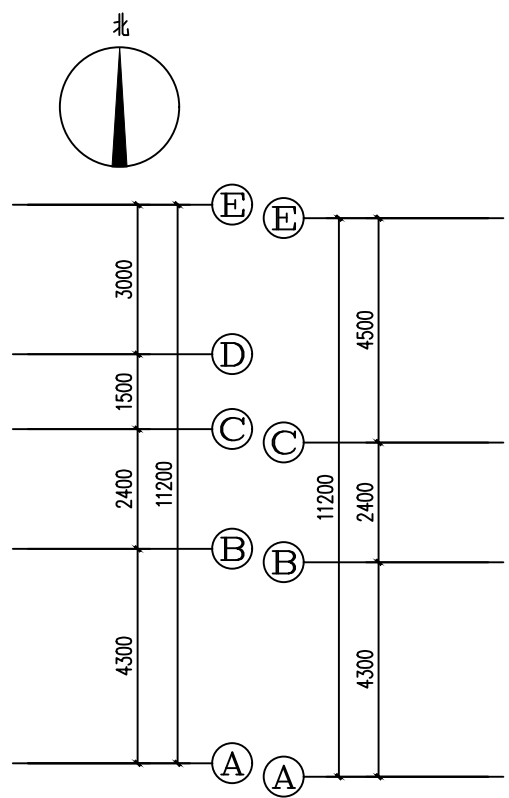
电视、电话、网络插座数量根据不同户型可做相应增减
家居配线箱尺寸400x300x120

图例

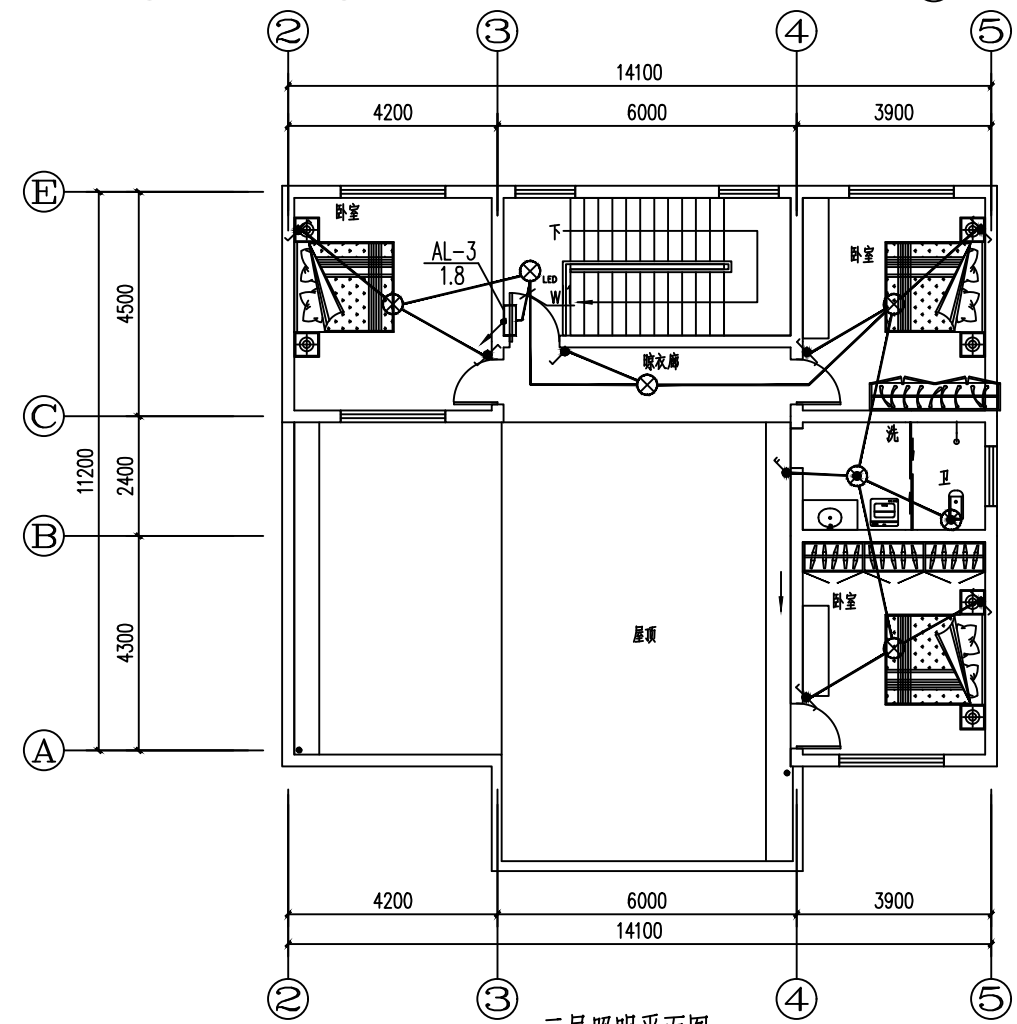
序号	图例	名称	规格	单位	数量	备注
1	□	局部等电位端子箱	135x75x60(宽x高x厚)	个	按实	做法见08D800-8 132
2	□	总等电位端子盒	300x200x120(宽x高x厚)	个	按实	做法见08D800-8 122
3	□	照明配电箱	AL	个	按实	见配电箱系统图
4	⊖	排风扇	APC15A	台	按实	吊项或窗上安装
5	⊙	节能灯	节能灯 36W	盏	按实	吸项安装
6	⊙	防水防尘吸顶灯	节能灯 厨房36W 厕所9W	盏	按实	吸项安装或距顶2.5m
7	⊖	单联单控开关	K31/1/2A	个	按实	安装高度1.4m
8	⊖	双联单控开关	K32/1/2A	个	按实	安装高度1.4m
9	⊖	单联双控开关	K33/1/2A	个	按实	安装高度1.4m
10	⊖	防水型插座	K426/10US(配防水盒)	个	按实	安装高度1.5m
11	⊖	多用插座	K426/10US(带安全门)	个	按实	安装高度0.3m
12	□	家居综合配线箱		个	按实	安装高度0.4m
13	□	网线插座	B6U1	个	按实	安装高度0.4m
14	□	电视插座	B61TV	个	按实	安装高度0.4m
15	□	电话插座	BT01	个	按实	安装高度0.4m
16	⊙	感应式自动控制的发光二极管灯	9W	盏	按实	吸项安装
17	⊖	单相空调插座(挂式)	BT01	个	按实	安装高度1.8m
18	⊖	单相空调插座(立式)	BT01	个	按实	安装高度0.3m
19	⊙	节能灯	节能灯 9W	盏	按实	吸项安装



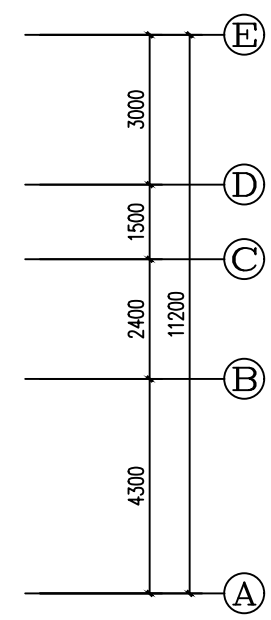
一层照明平面图

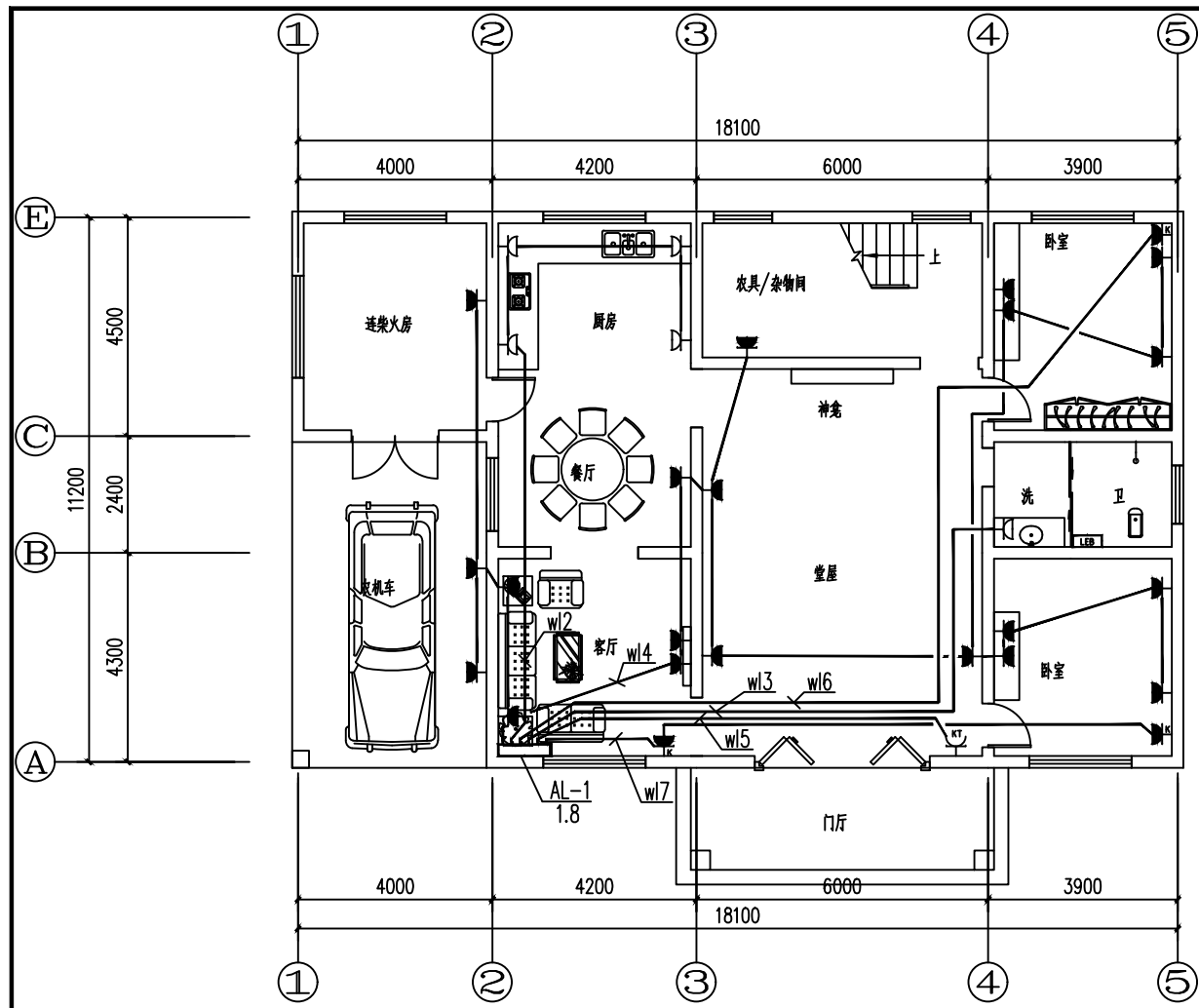


二层照明平面图

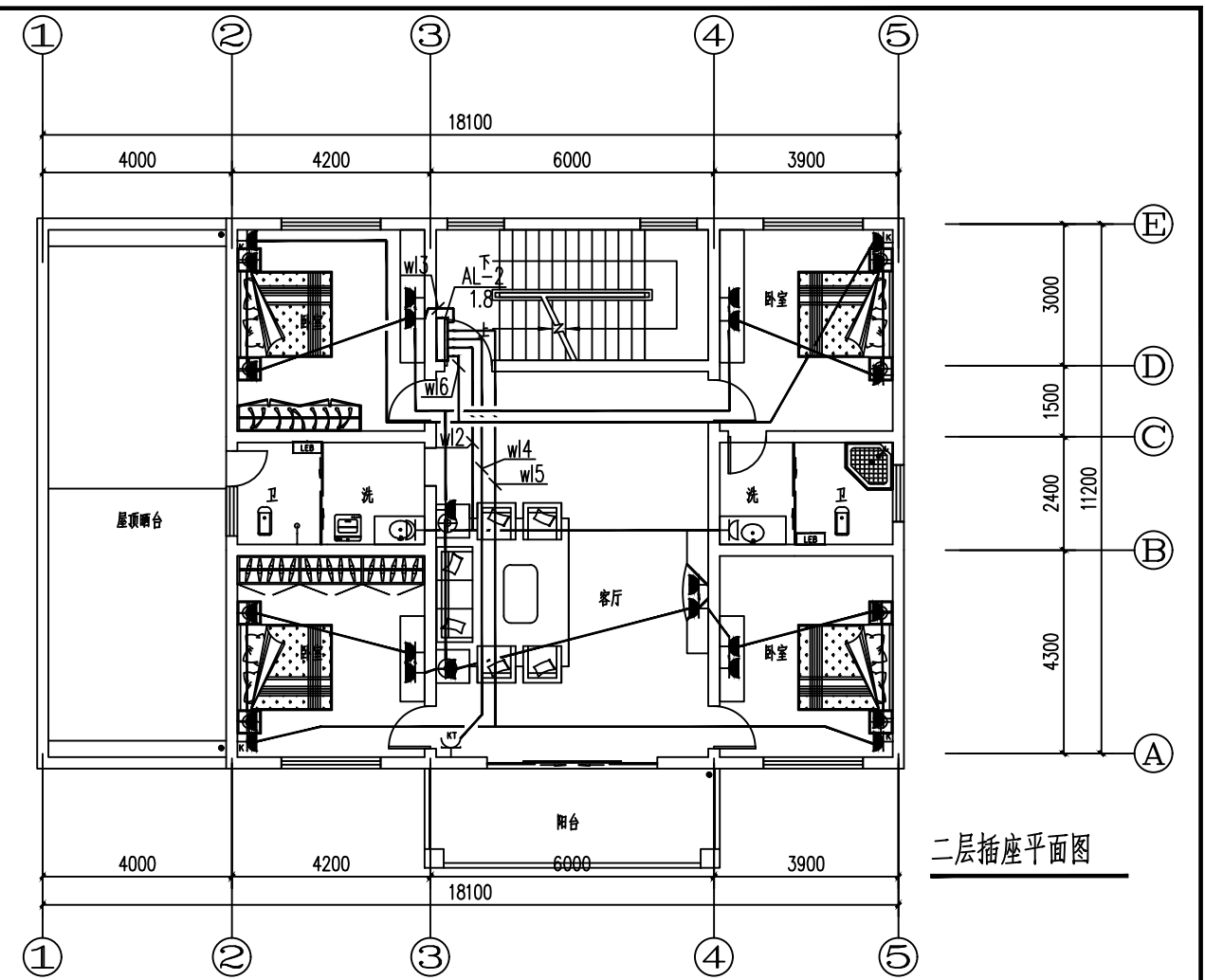


三层照明平面图

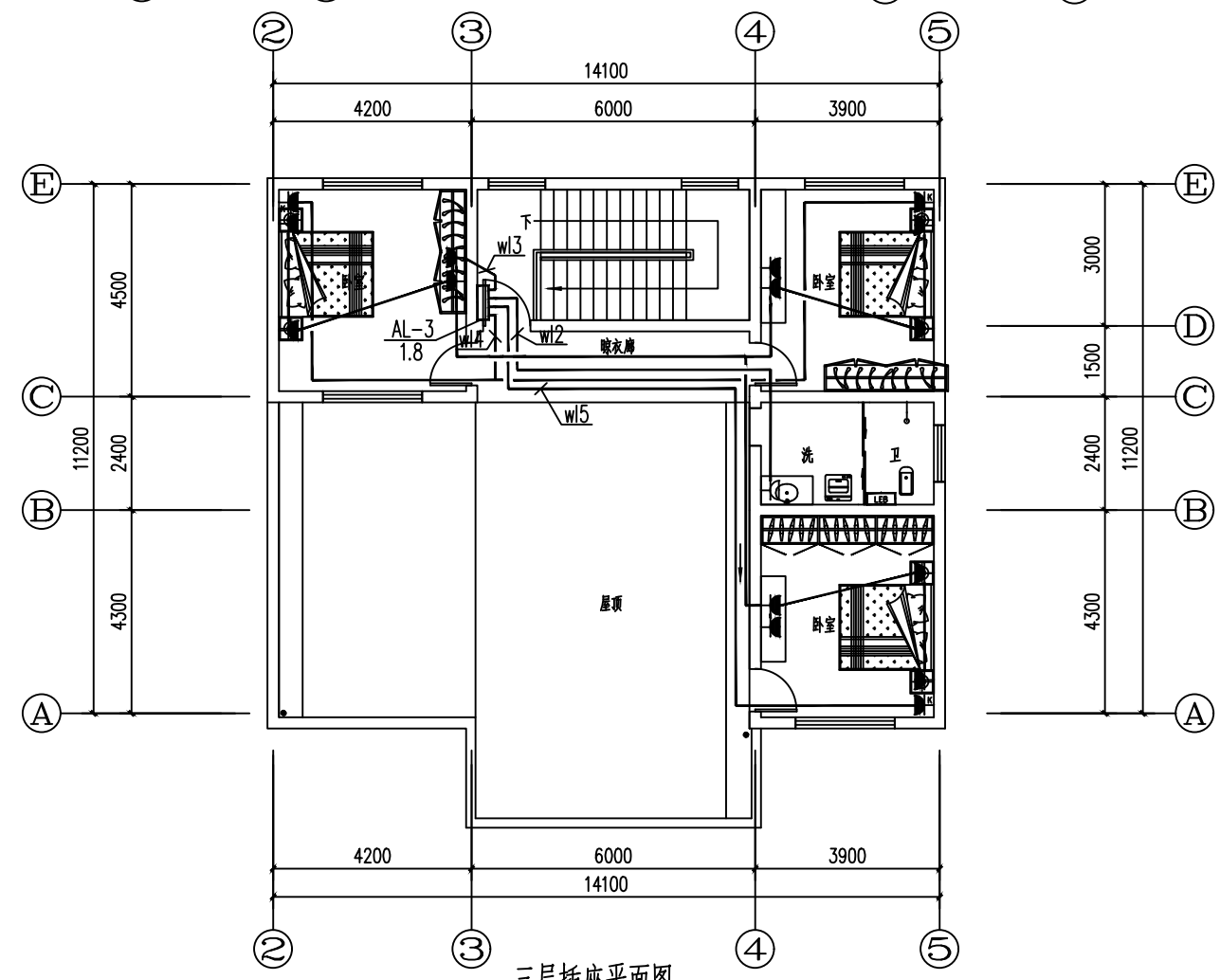




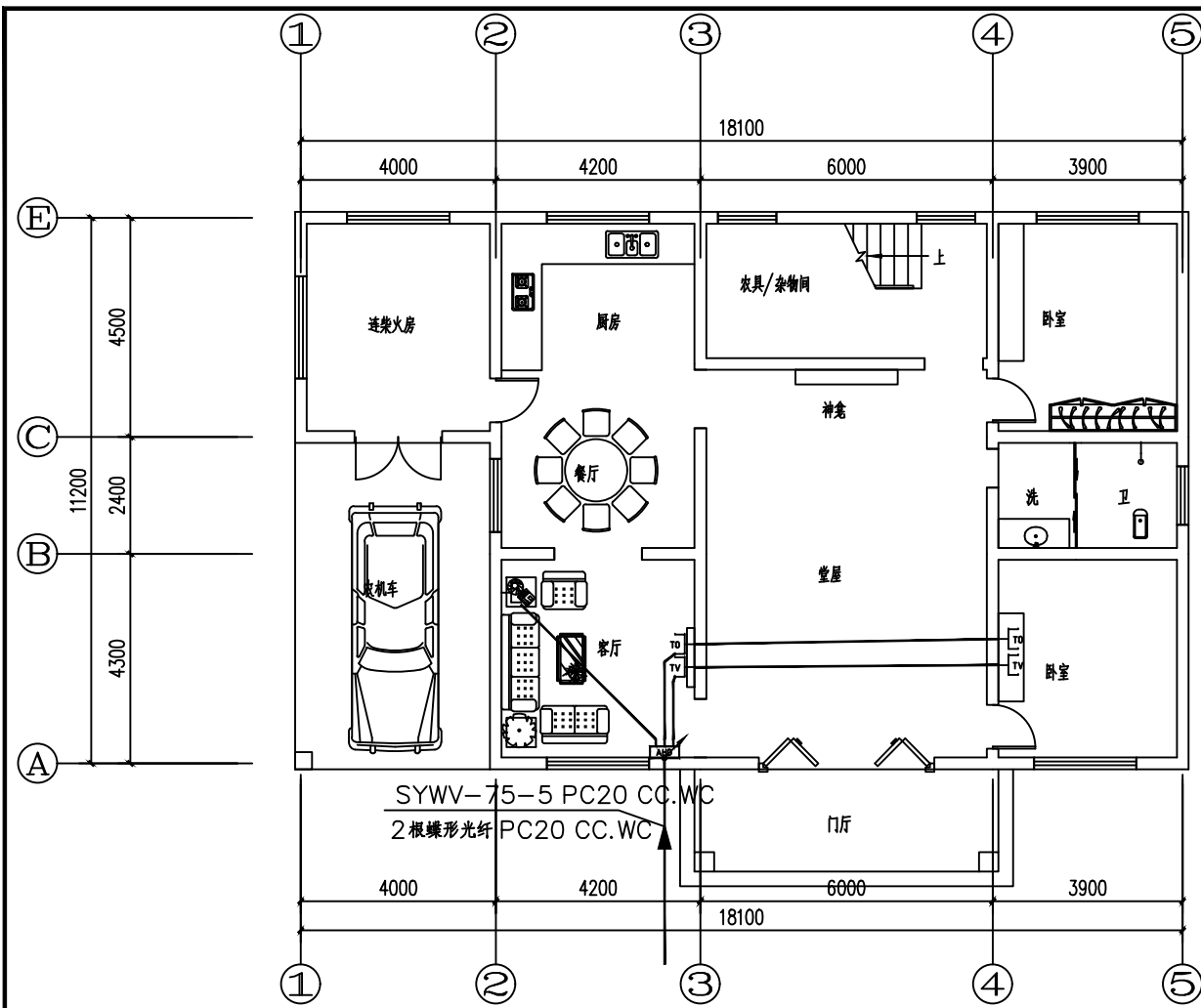
一层插座平面图



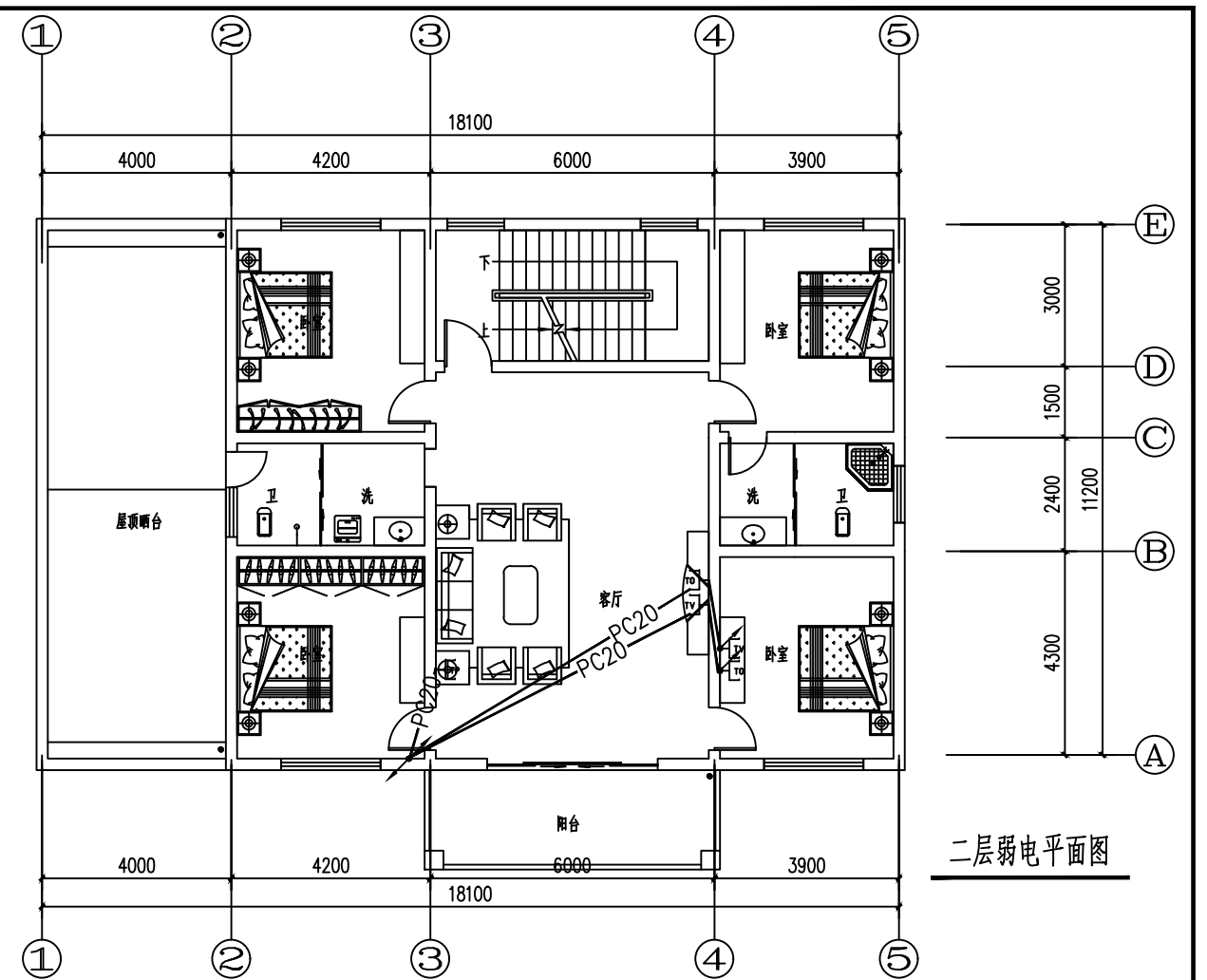
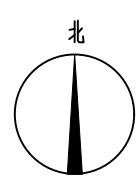
二层插座平面图



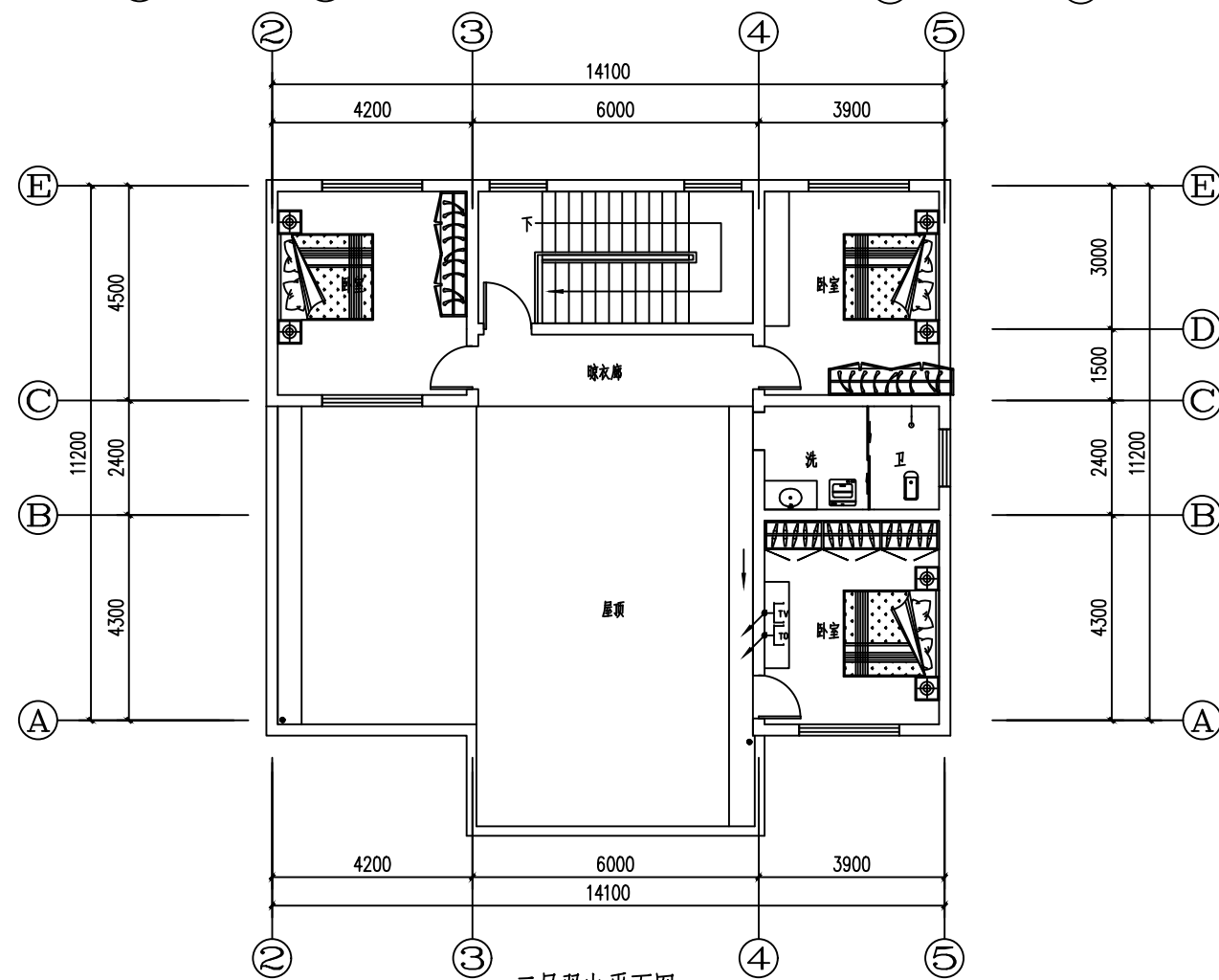
三层插座平面图



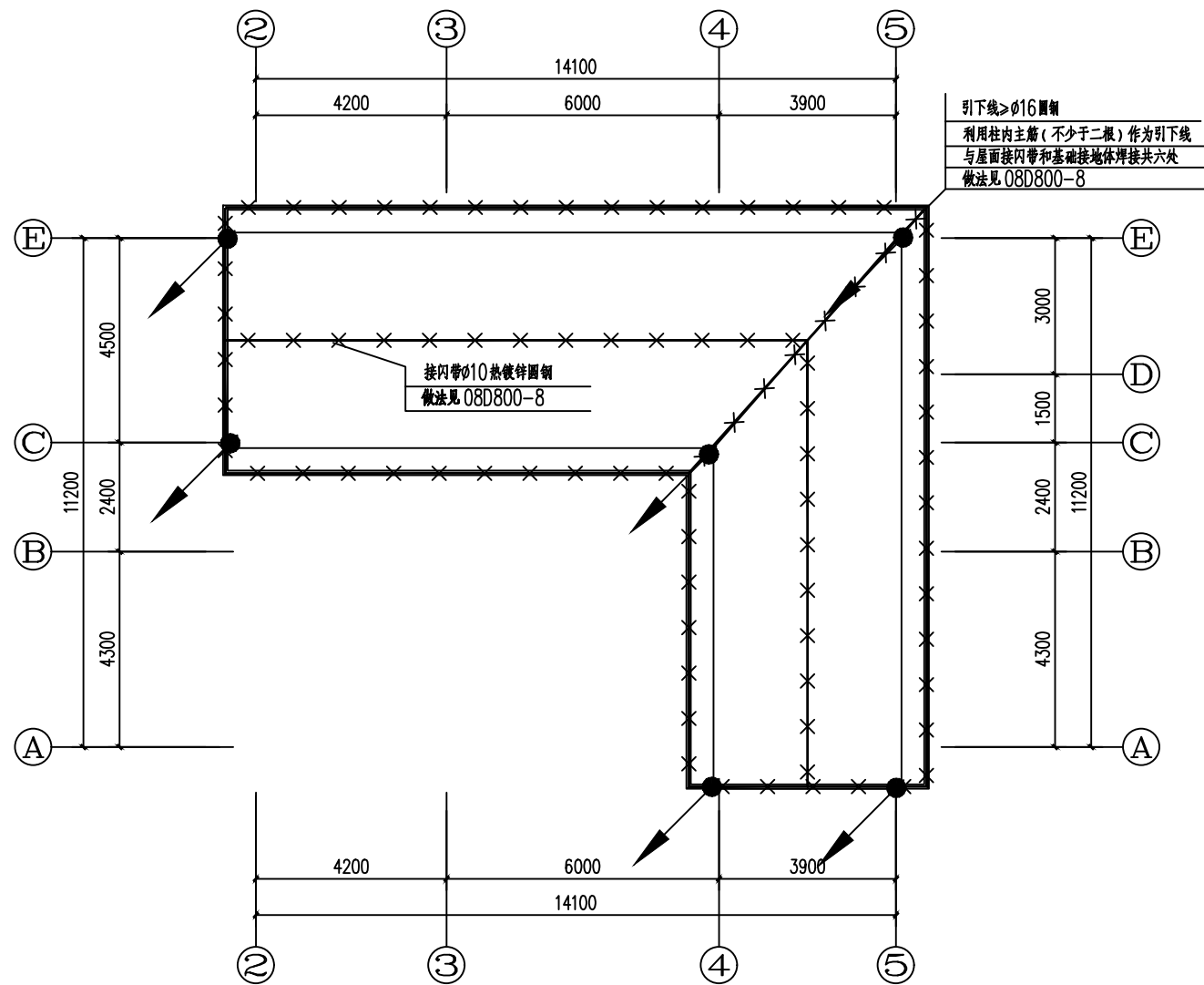
一层弱电平面图



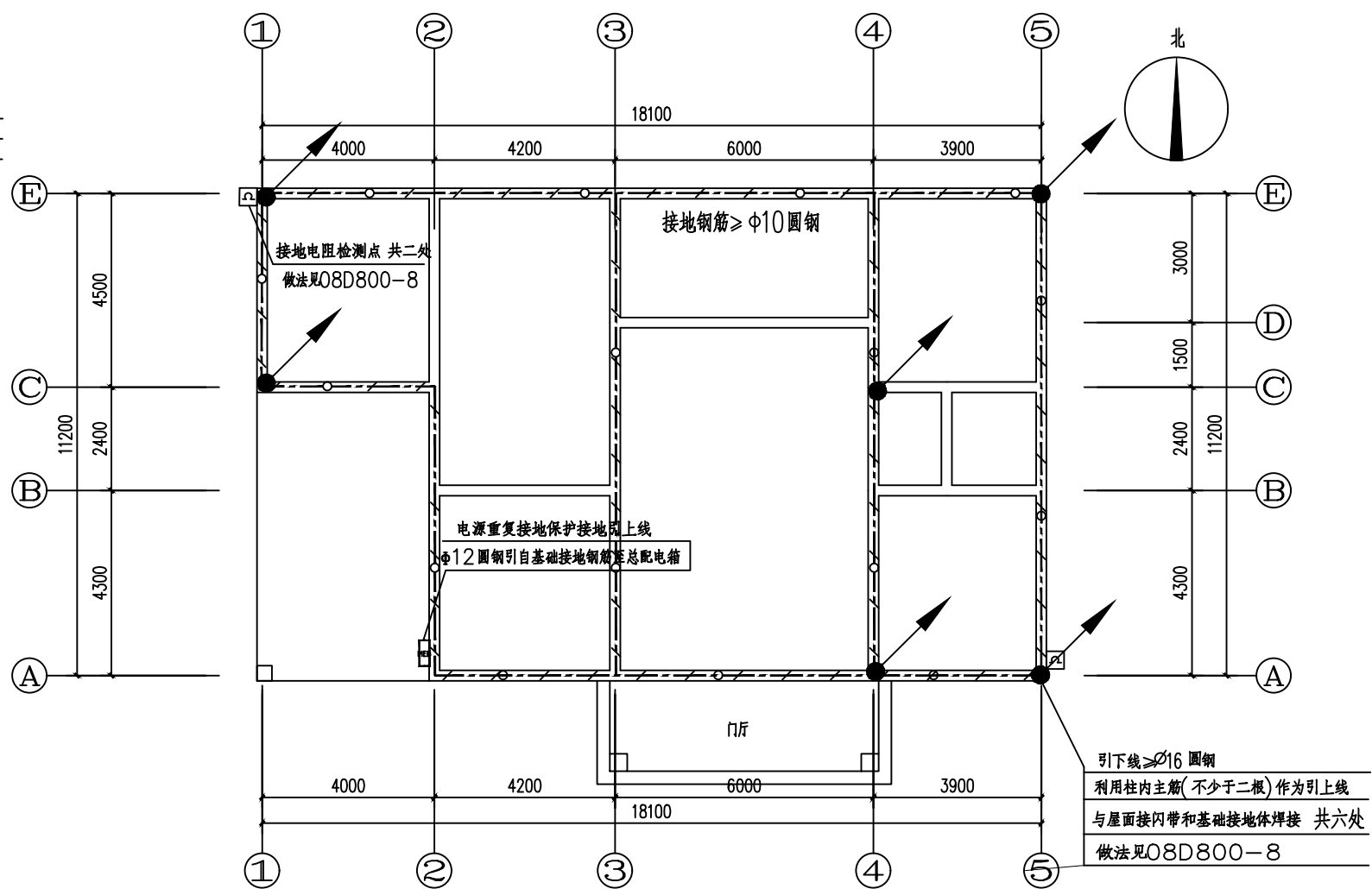
二层弱电平面图



三层弱电平面图



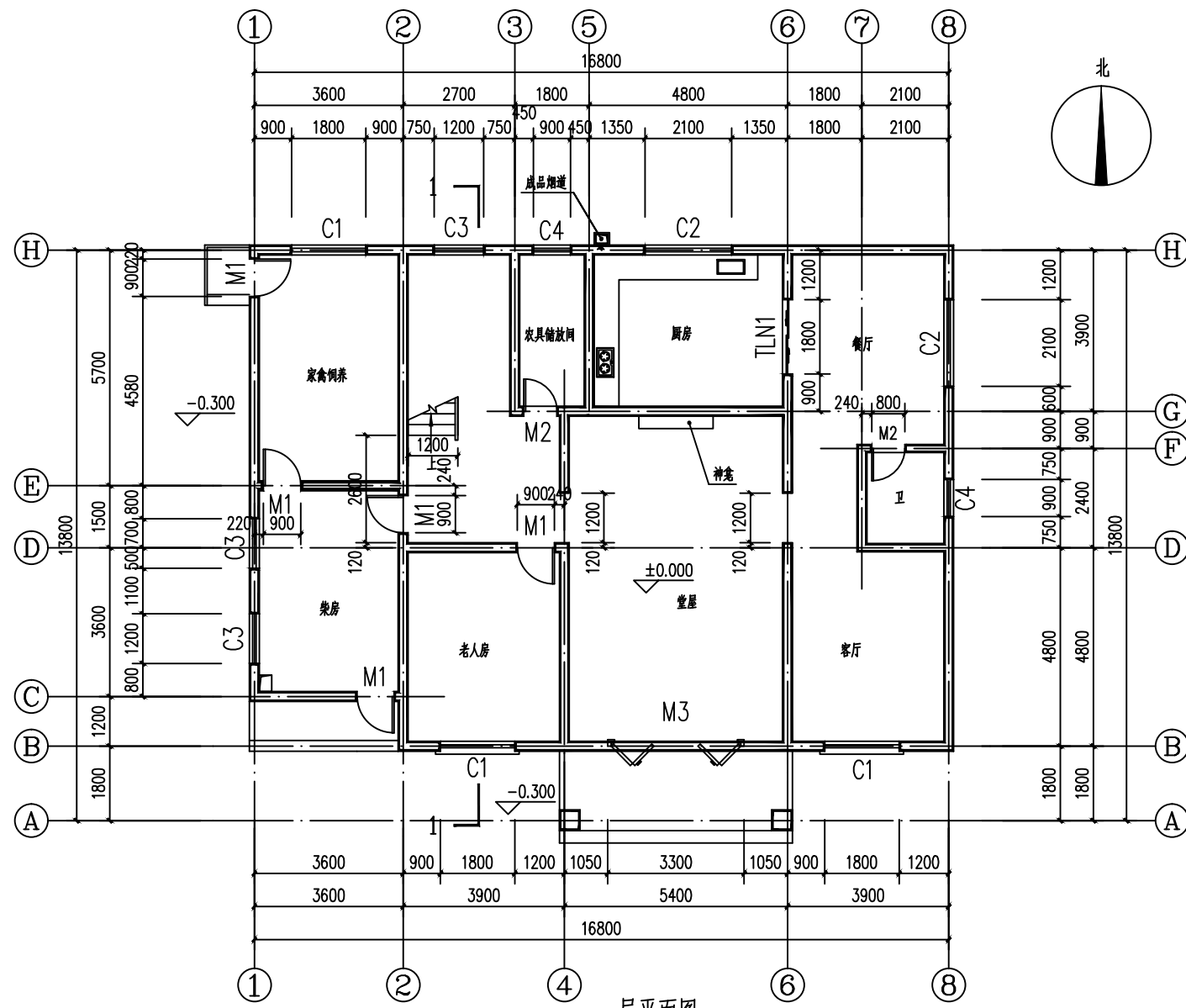
屋顶防雷平面图



基础接地平面图

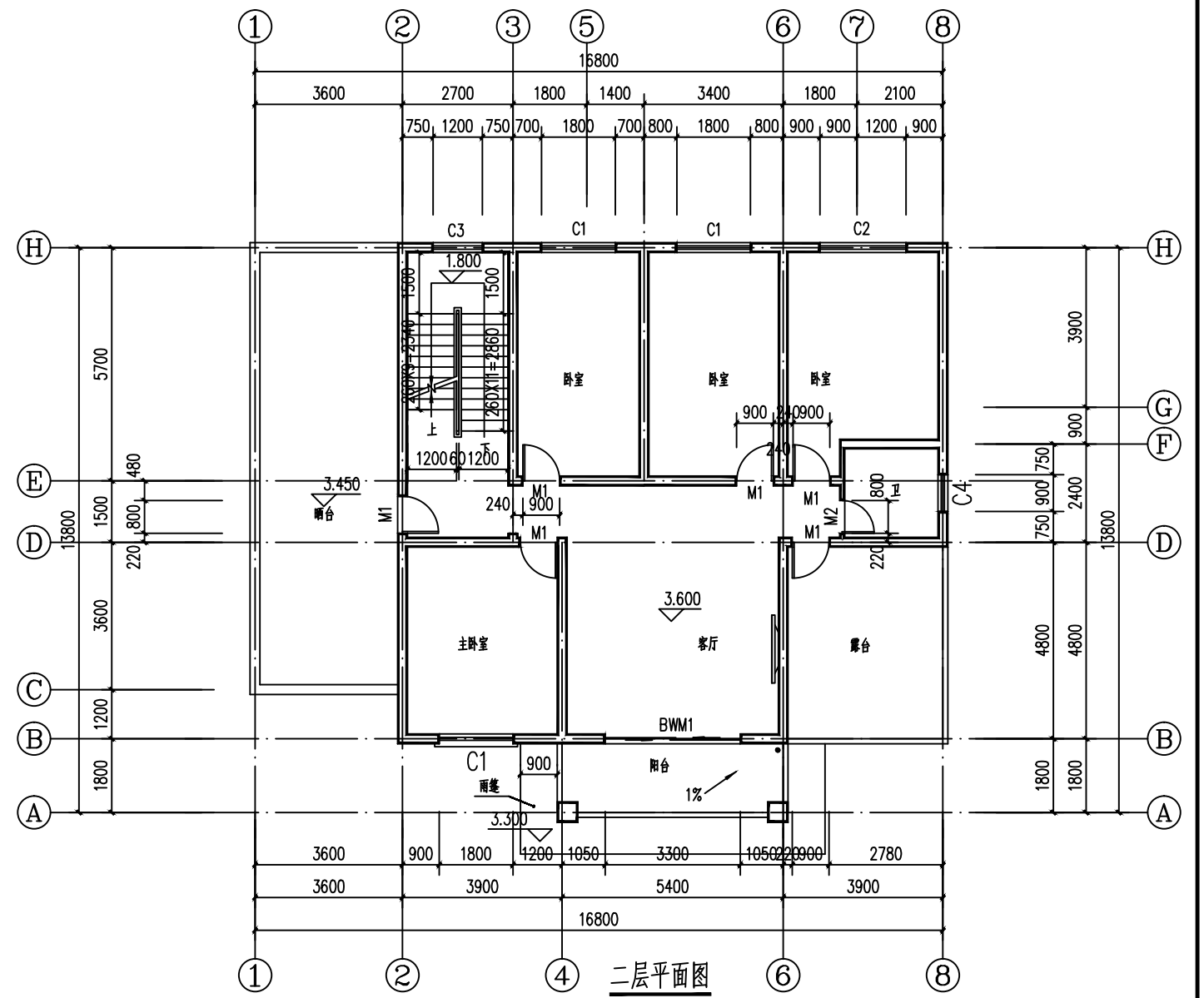
户型十





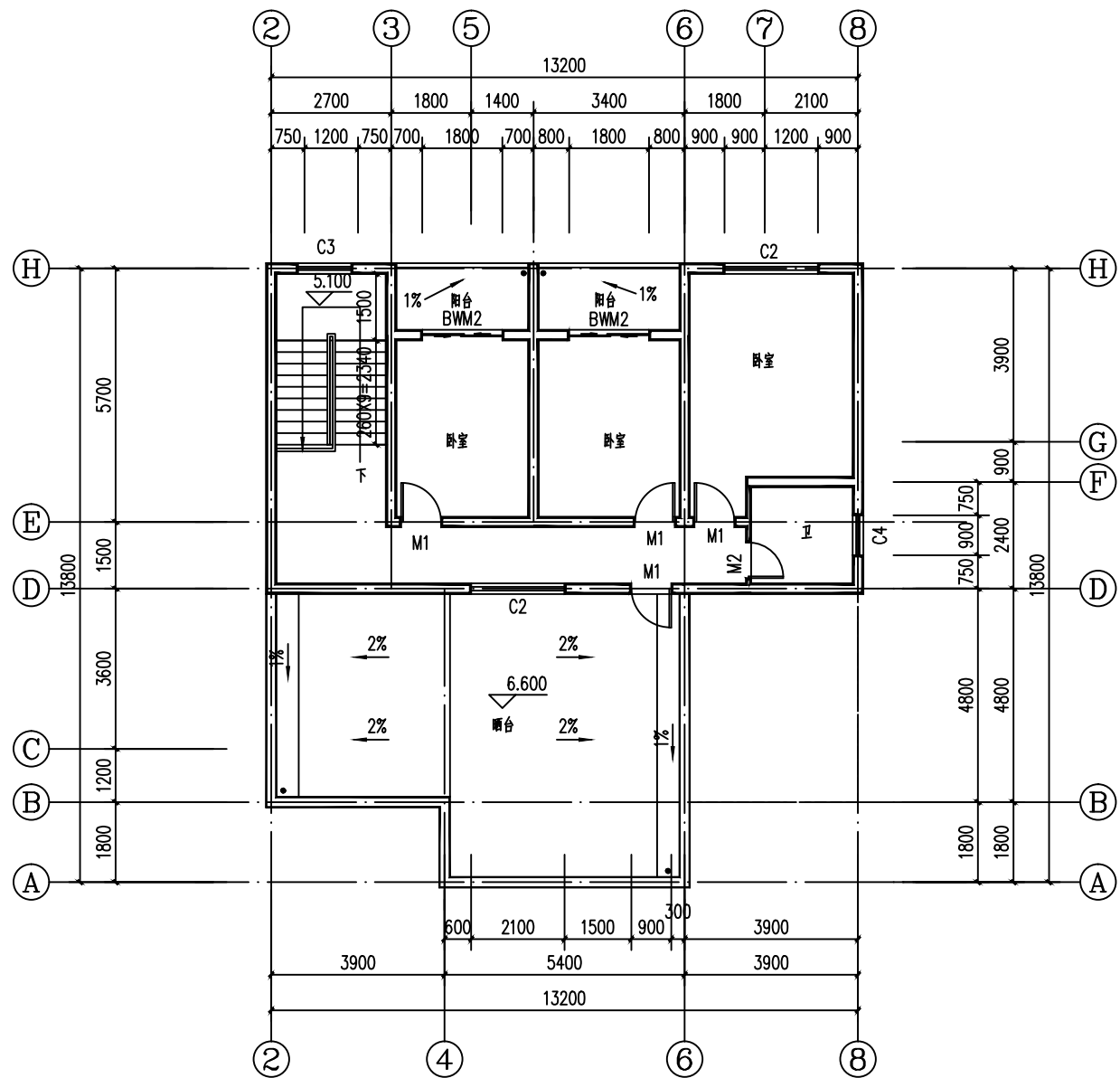
一层平面图

本层面积: 210.00m²
 本栋面积: 456.08m²

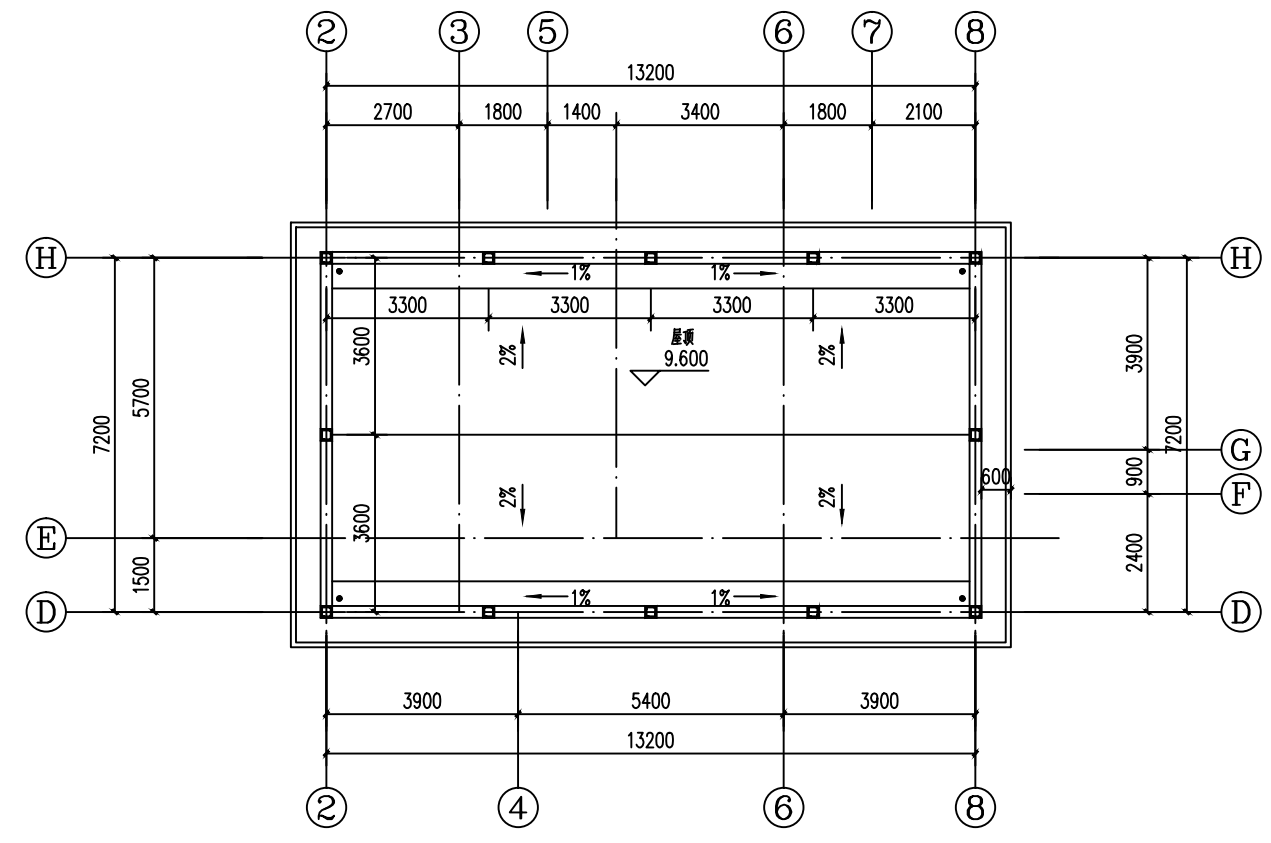


二层平面图

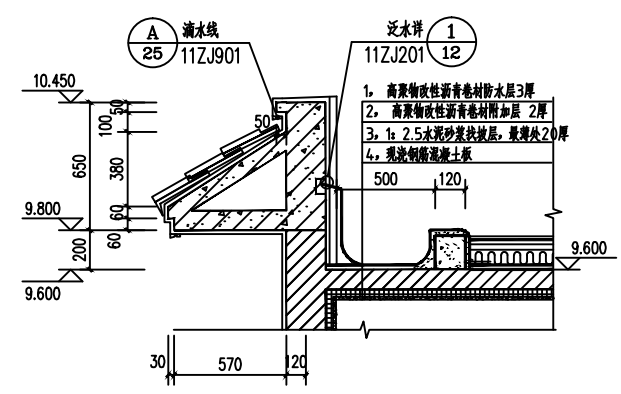
本层面积: 150.86m²



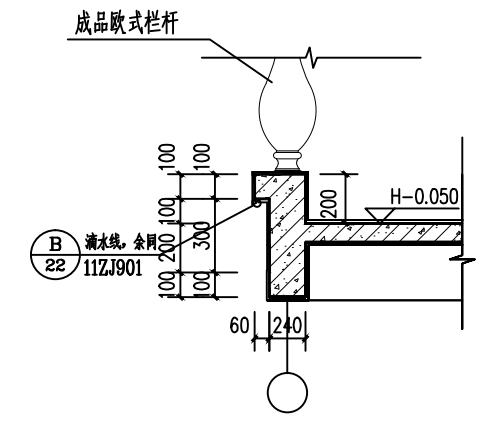
三层平面图
本层面积: 95.22m²



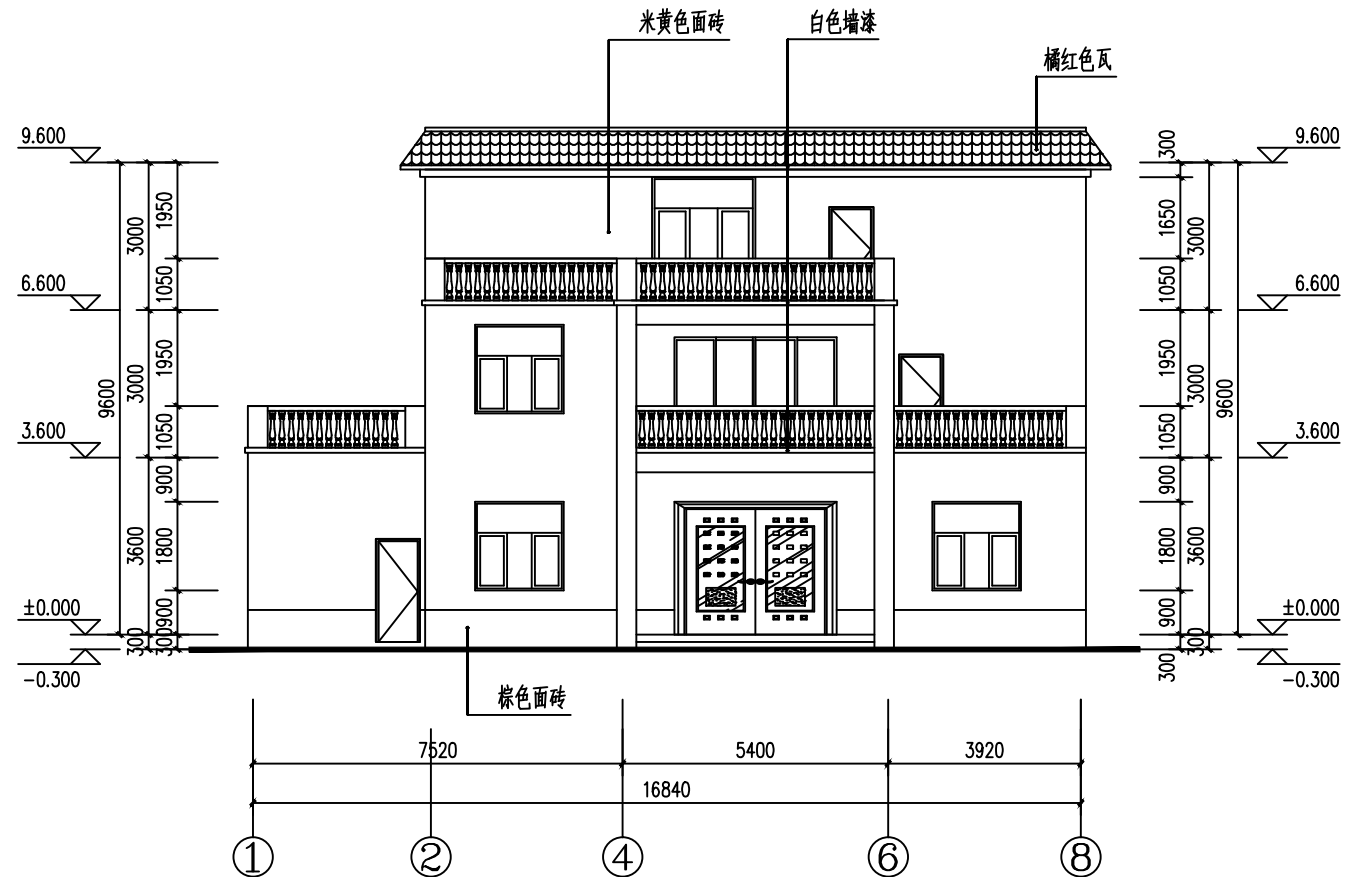
屋顶层平面图



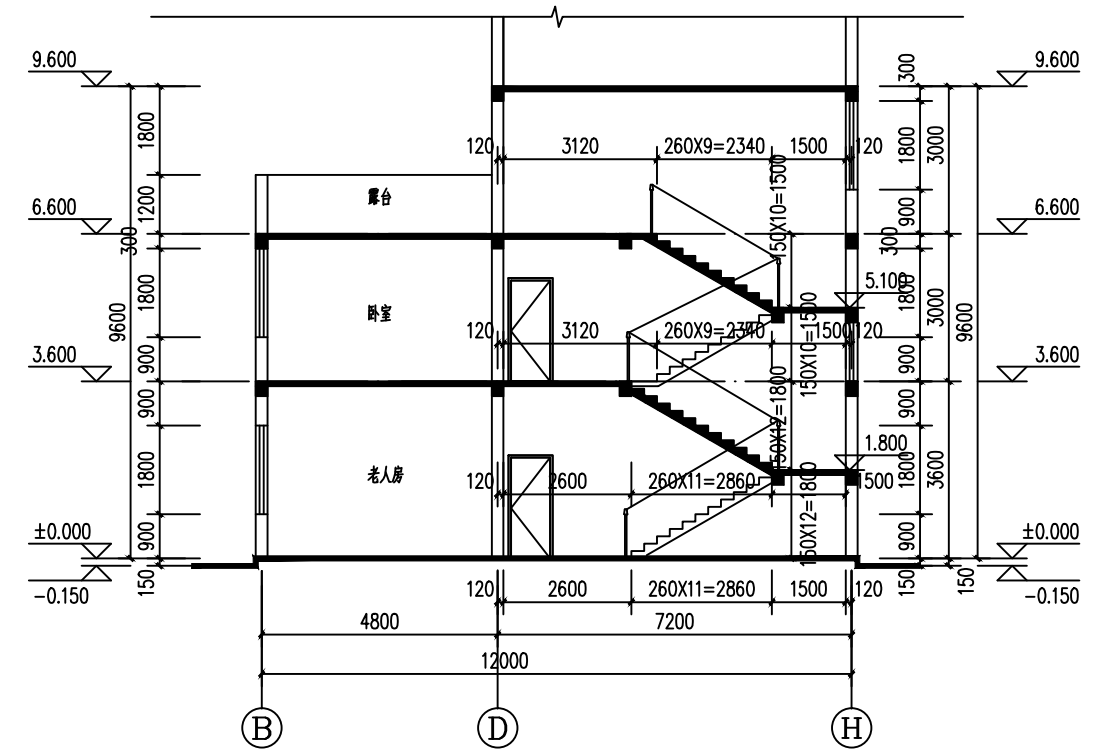
① 天沟大样



② 栏杆大样



①~⑧轴立面图



1-1剖面图

基础说明:

本工程采用墙下条基及柱下独立基础,持力层暂定为粘土层,地基承载力特征值暂定为 $f_{ak}=150\text{kpa}$ 。

施工前建议先进行施工勘察(如触探)及探洞。

1. 本工程的地基基础设计等级为丙级,场地类别为II类。
2. 所有基础埋深不小于1.2米,进入持力层深度不得小于300。
3. 扩展基础基槽(坑)开挖到底后,应进行基槽(坑)检验,并对持力层地基承载力按规范要求进行检测。
4. 基础混凝土强度等级C25,垫层素砼C15,基础梁混凝土强度等级C25。
5. 本工程基础施工前应先进行施工勘察,逐个基础检验基底宽度的1.5倍和5m深度范围内是否存在溶洞、破碎带和软夹层等不良地质条件。施工中如发现不良地质条件或实际地质条件与设计或勘察资料不符时,应及时通知设计方,以便做出相应处理。
7. 当地基持力层不在同一标高,可做成台阶形式:
 - a. 条形基础时,其台阶长大于等于1000,台阶高小于等于500,按(图1a)施工;
 - b. 当相邻独立柱基础不在同一标高时,应满足 L/H 大于或等于2,当不满足要求时,应用C15素混凝土填至至相邻较高柱基标高,并做如下图(图1b)所示放坡;
 - c. 基础开挖后,应通知勘察、设计单位、会同各有关部门做好验槽工作
8. 基础的埋深大于1.5米时柱的每边加50MM,墙的每边加65MM。
9. 基础施工完毕,应分层回填夯实,分层厚度不大于300mm,墙体两侧应同时回填密实
10. 基础表示方法及构造详见16G101-3。
11. 基础浇完后应按《建筑地基基础设计规范》的相关规定进行检测。

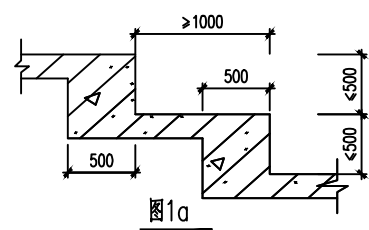


图1a

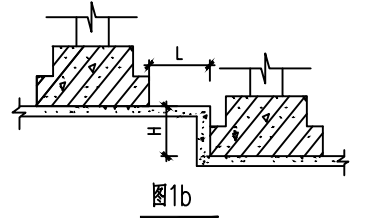
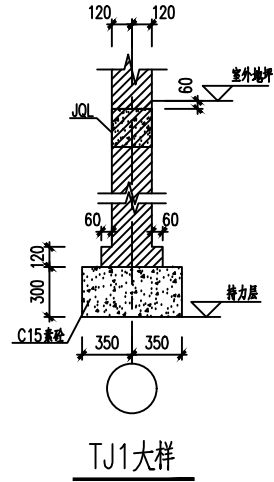
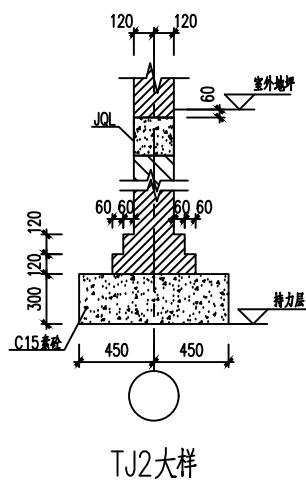


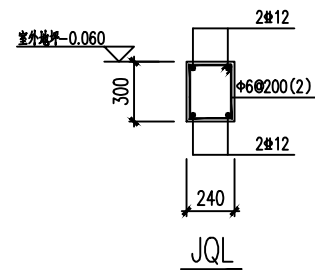
图1b



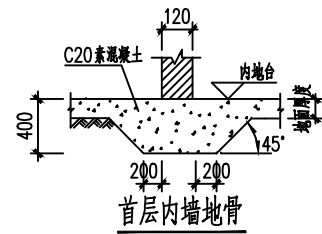
TJ1大样



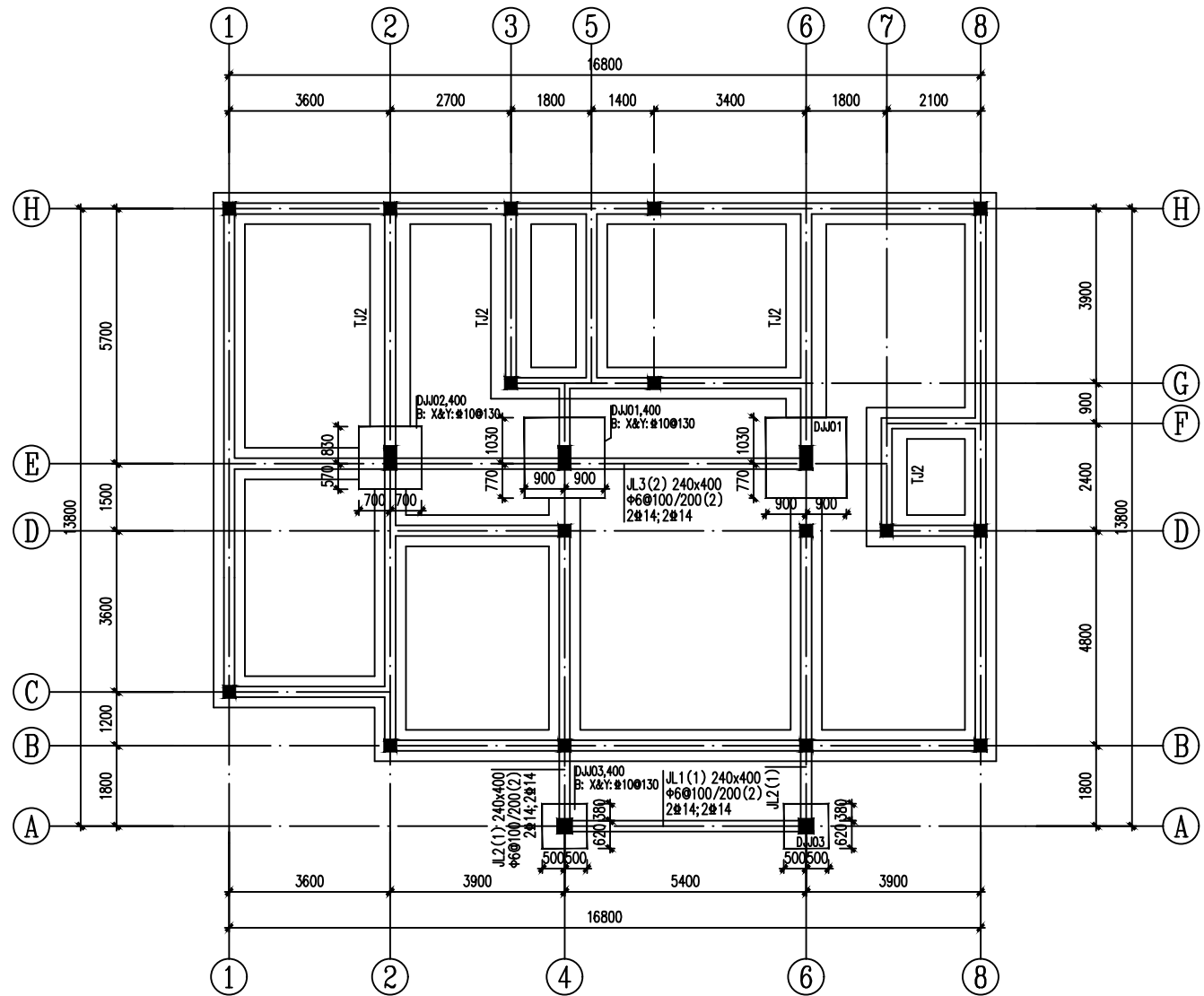
TJ2大样



JQL

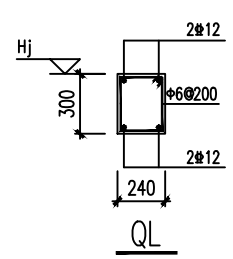
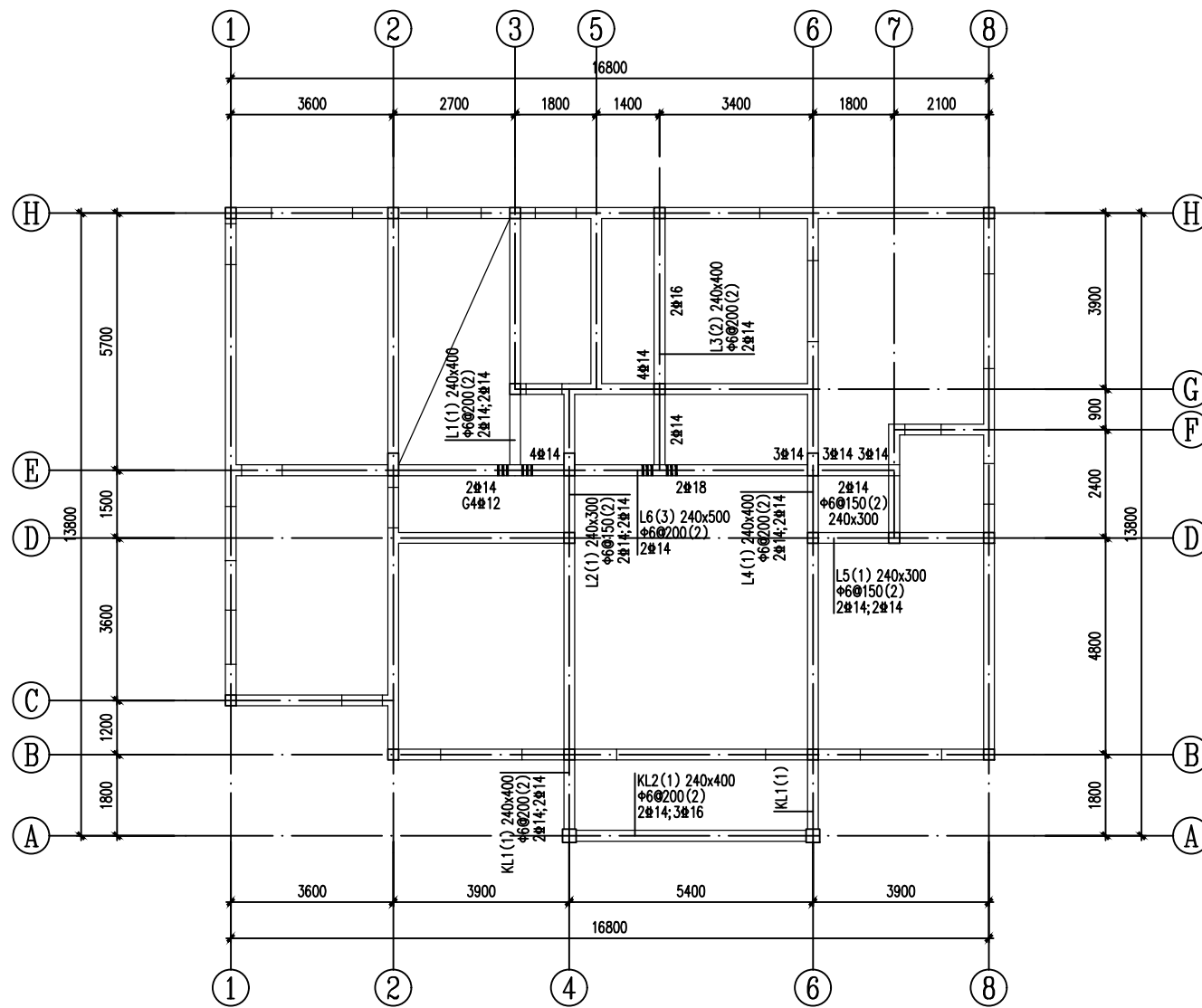


首层内墙地骨



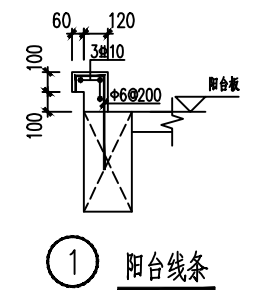
基础布置平面图

1. 未注明的条基均为TJ1。

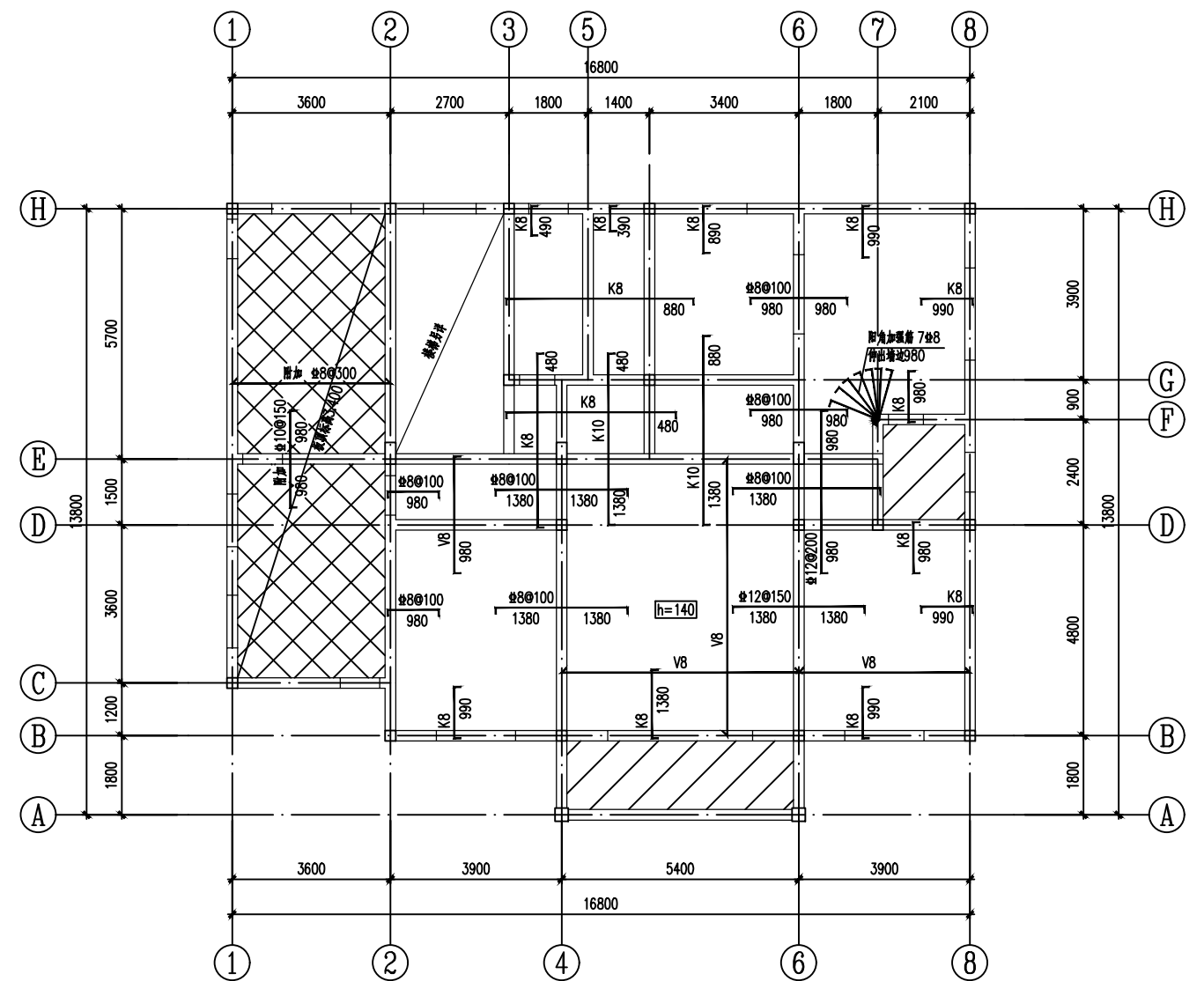


3.550 二层梁平法配筋图

- 说明:
1. 梁平面整体配筋表示方法及构造要求详见16G101-1。
 2. 除图中注明外主梁与次梁交接处每边附加3根共6根附加箍筋(间距50), 其直径为对应主梁的箍筋直径。未注明附加吊筋均为2#14
 3. 当主梁与次梁一样高时, 主梁与次梁交汇处, 要将次梁底部钢筋放在主梁底部钢筋上面, 将次梁顶部钢筋放在主梁顶部钢筋上面。
 4. 除注明外梁顶标高Hj均为板顶标高, 若梁两侧板顶标高不同, 则梁顶标高以较高侧为准, $H_j = H - 0.050$ (H为建筑标高)。
 5. 梁腹板高 ≥ 450 mm时, 未特殊注明沿梁高设 $\Phi 10$ 的腰筋, 间距 ≤ 200 mm;
 6. 未注明门窗洞口过梁等级为二级过梁, 过梁支撑长度不得小于240mm。
 7. 楼梯间及门厅内墙阳角处的大梁支撑长度不应小于500mm, 并应与圈梁连接。
 8. 外墙门窗洞口尺寸大于2.1m, 洞侧未设置构造柱时, 洞侧墙体与相邻构造柱连接, 沿墙高每隔360mm配置2#6的通长钢筋和 $\Phi 4$ 分布短钢筋平面内点焊组成的拉结网片或 $\Phi 4$ 点焊网片。
 9. 240厚砖墙上均设置QL。



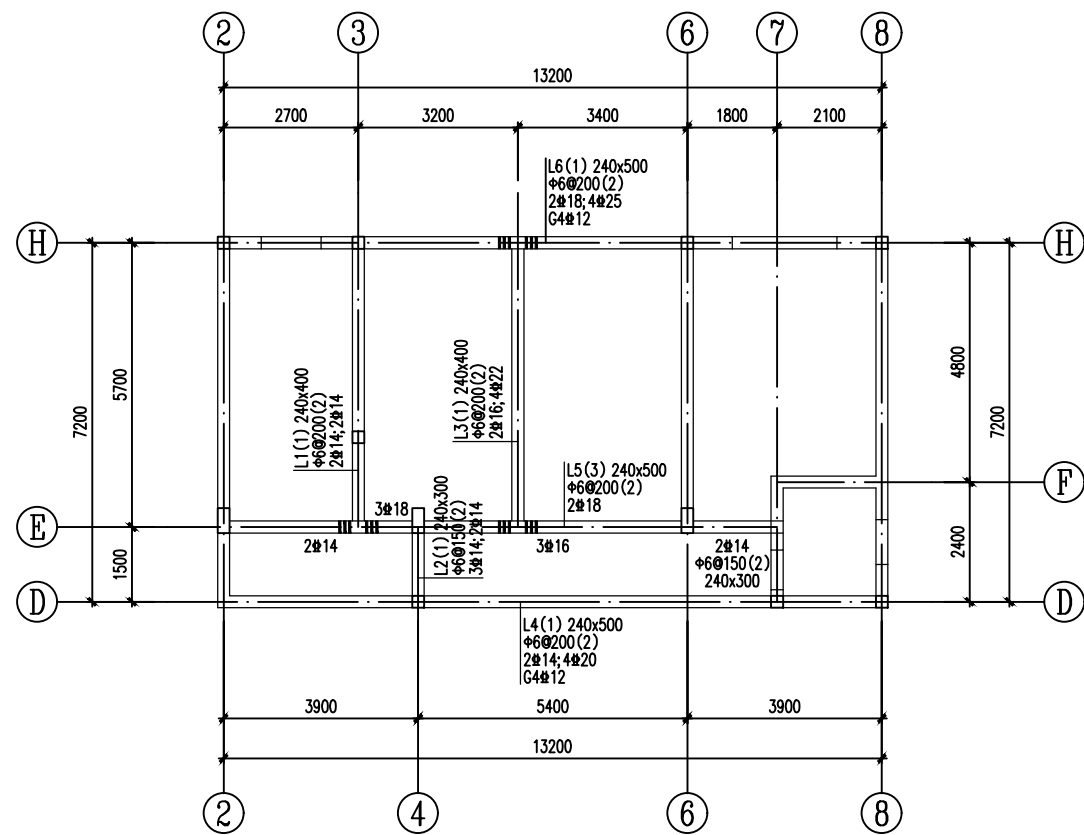
1 阳台线条



图例: 3.550 二层结构平面图

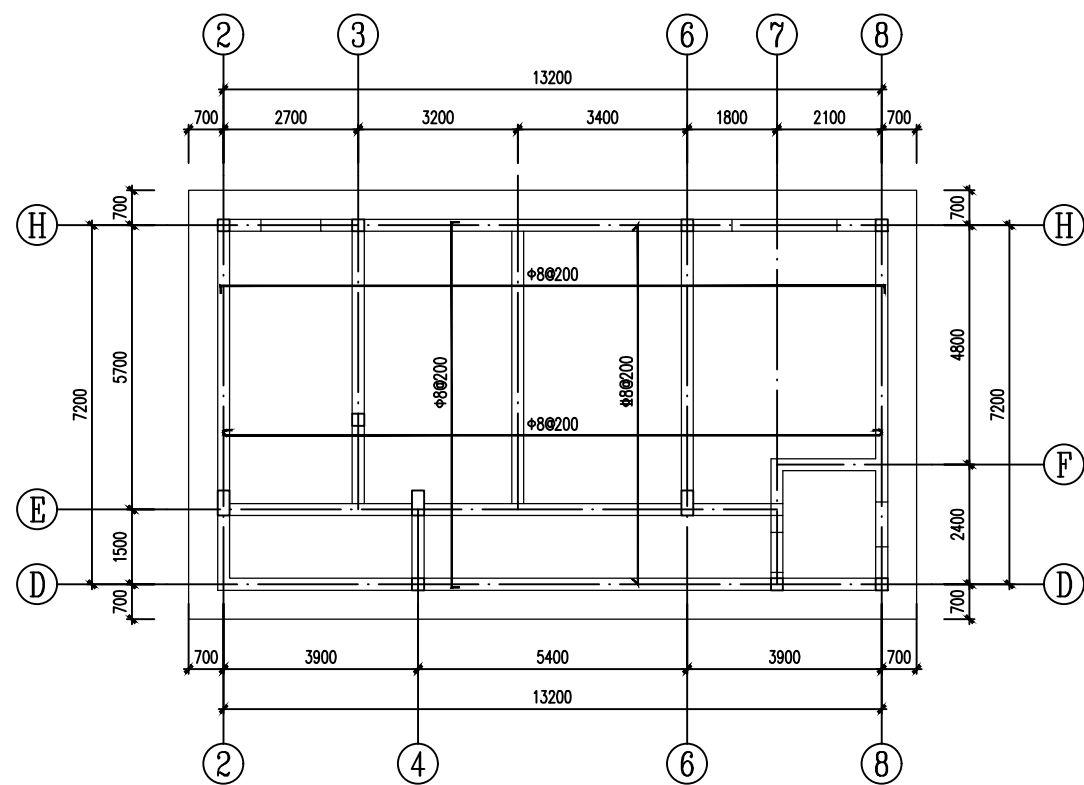
- 表示板厚100, 配筋 $\Phi 8@200$ 双层双向
- 表示配筋 $\Phi 8@150$ 双层双向

- 说明:
1. 本项目中“Kd”表示 $d@200$; “Vd”表示 $d@150$; “Pd”表示 $d@180$; “Rd”表示 $d@120$; “Md”表示 $d@100$ (d为钢筋直径)。
 2. 图中未特殊注明的板厚100mm, 未标出的底筋为 $\Phi 8@200$ 。
 3. 图中未标注尺寸的现浇板钢筋长度均从梁(墙)边算起。
 4. 卫生间板顶标高 $H_j = H$ (相应建筑标高) - 0.400; 其余 $H_j = H - 0.050$ 。
 5. 相邻板标高有高差的情况, 板底钢筋和板面钢筋均断开。
 6. 墙下无梁处板底增设2#14底筋(间距100)拉通至支座。
 7. 外墙门窗洞口尺寸大于2.1m, 洞侧未设置构造柱时, 洞侧墙体与相邻构造柱连接, 沿墙高每隔360mm配置2#6的通长钢筋和 $\Phi 4$ 分布短钢筋平面内点焊组成的拉结网片或 $\Phi 4$ 点焊网片。
 8. 卫生间楼板四周除门洞外应做混凝土翻边, 高度高于楼面不应小于200, 宽度同墙厚度。
 9. 两端边间及中间开间大于3.9m, 应在板的表面双向配置 $\Phi 6@200$ 构造防裂钢筋。
 10. 楼面板未注明的预留孔洞, 预埋管, 详见建筑及水施工图。



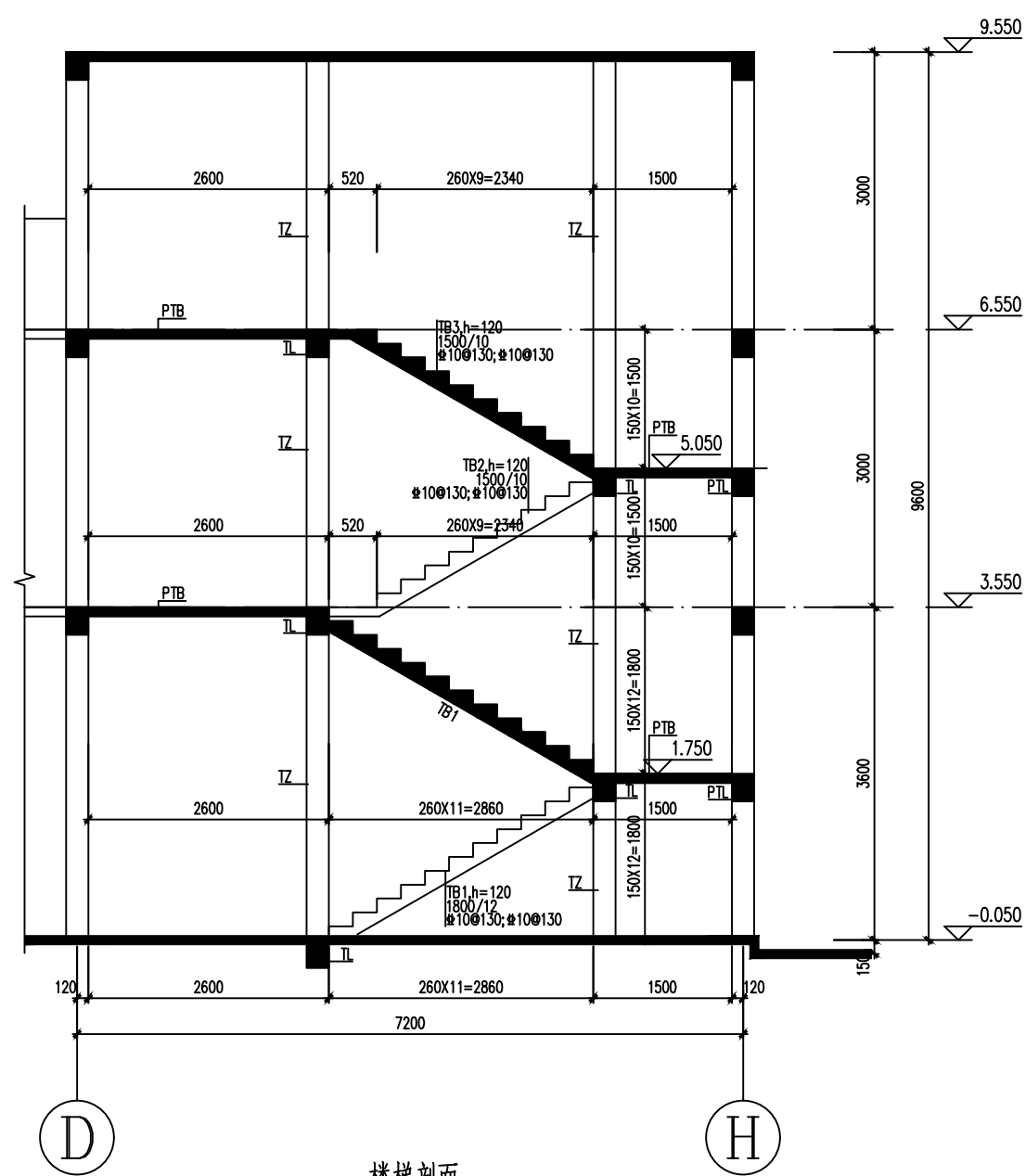
9.550 屋顶层梁平法配筋图

1. 未特殊说明者同二层梁配筋说明。



9.550 屋顶层结构平面图

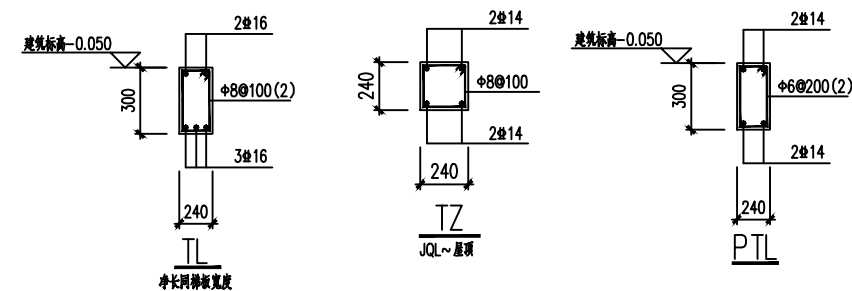
1. 板厚均为120, 内配钢筋8#150 双层双向。
2. 未特殊说明者同二层结构平面说明。

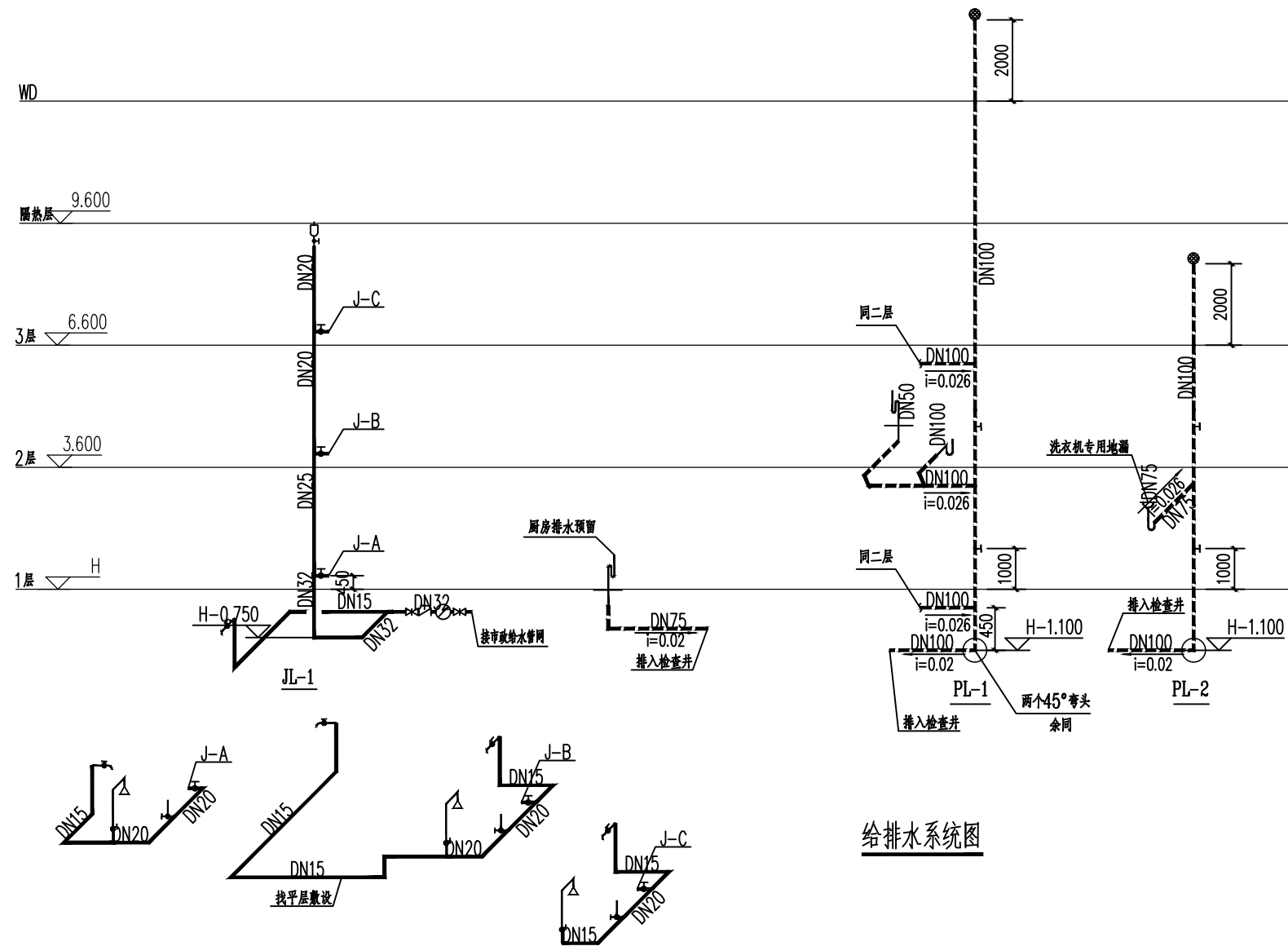


楼梯剖面

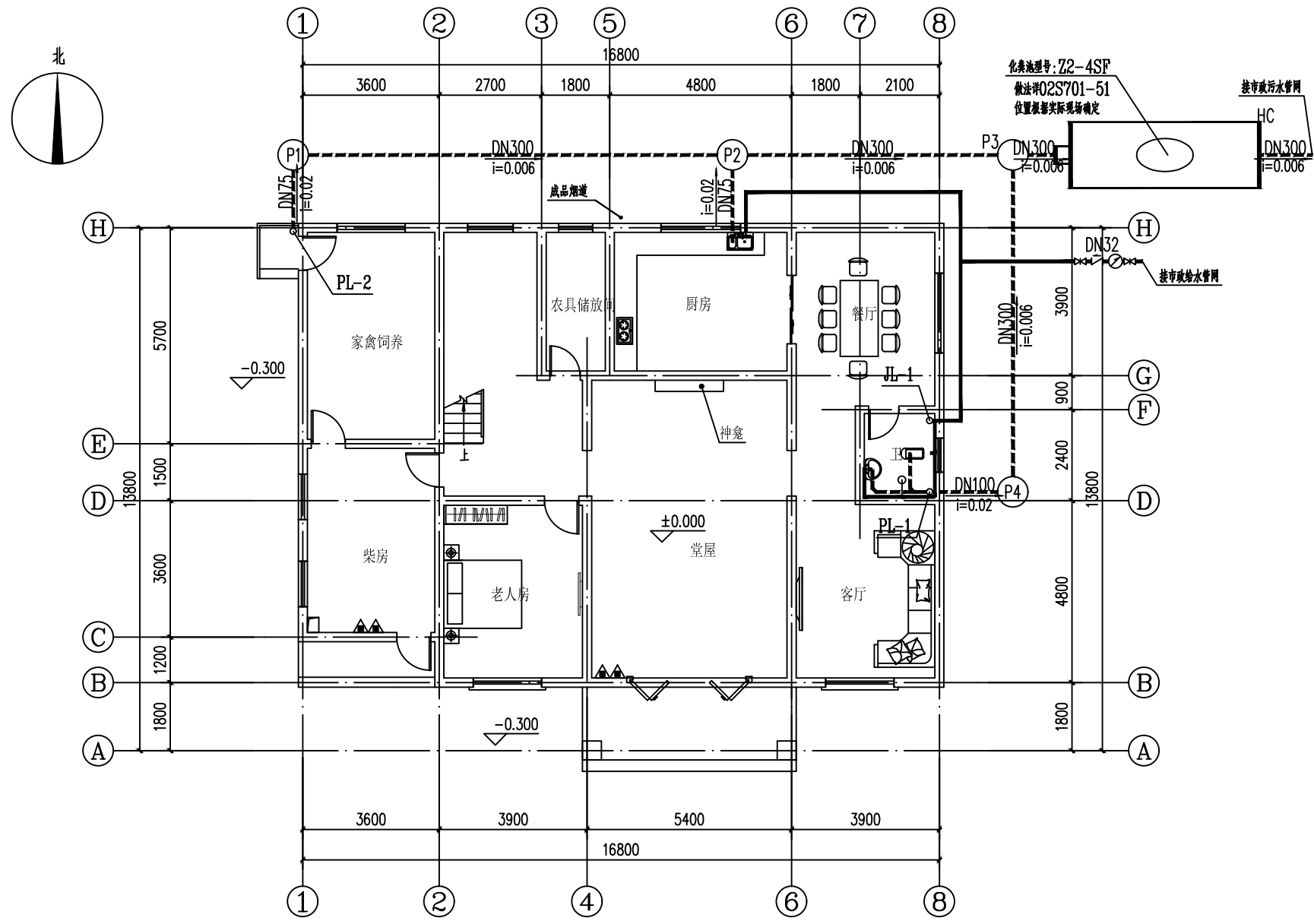
楼梯说明:

1. 混凝土强度等级同相应楼层梁板。
2. 楼梯平法施工图注写方法详见16G101-2。
3. 楼梯钢筋连接构造请按16G101-2有关要求施工。
4. 梯板净跨 ≥ 3 米时, 施工时按 $3/1000$ 起拱。
5. 楼梯栏杆预埋件见建筑图。
6. 楼梯钢筋应先放样再下料。
7. PTB板厚100, 配筋8#200 双层双向。
8. 梯板分布筋为8#200。
9. GZ配筋详见结构平面图。

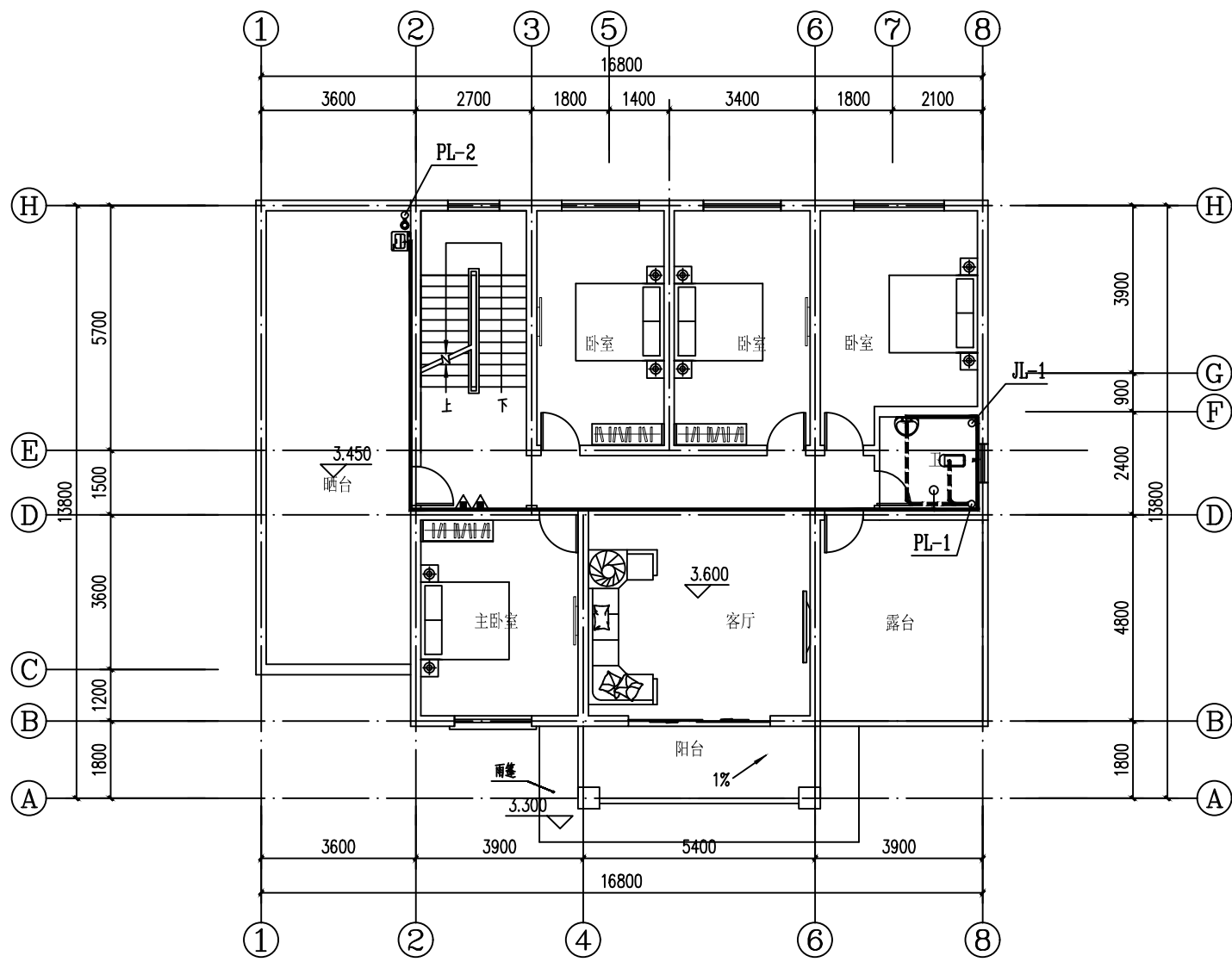




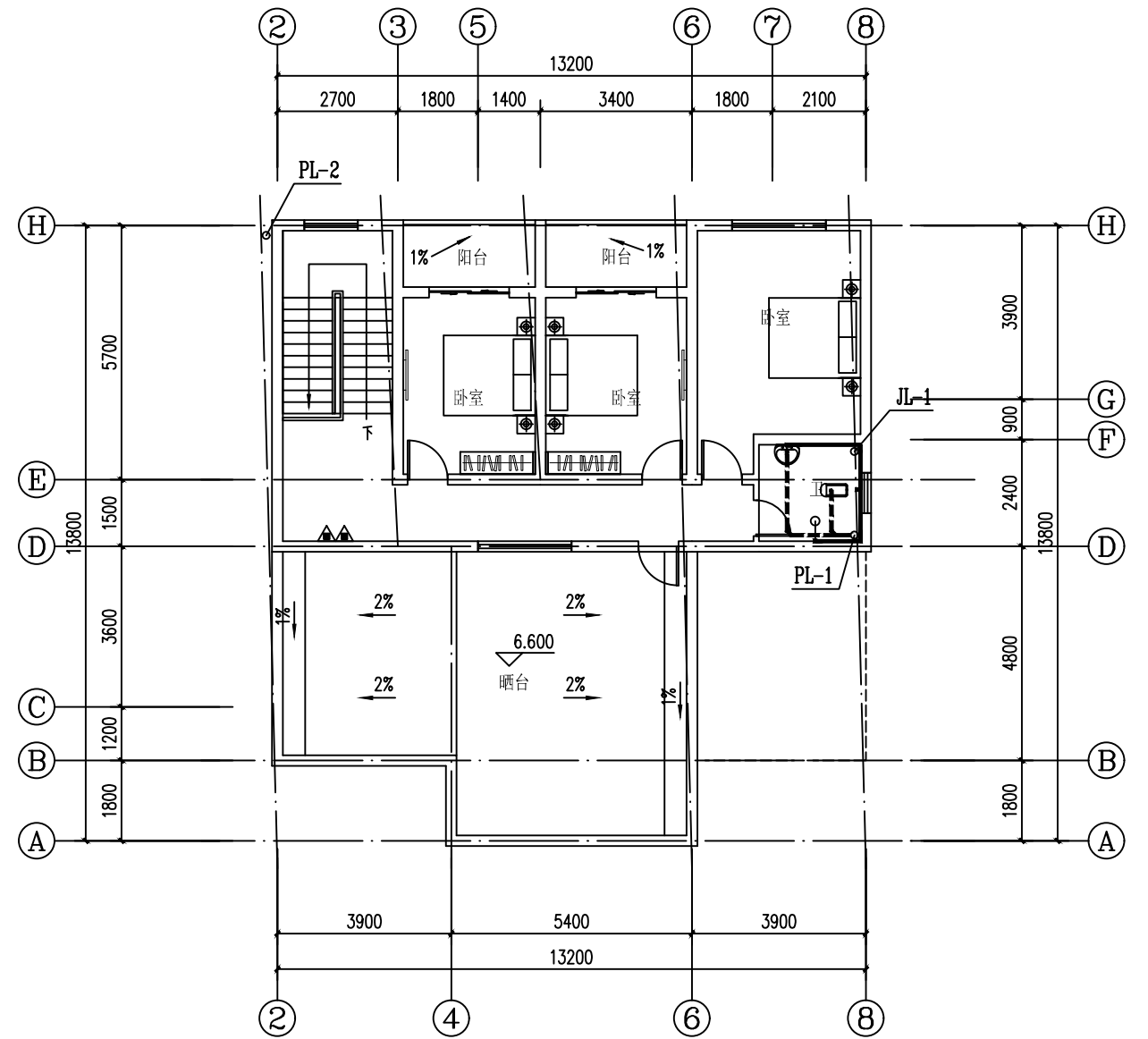
给排水系统图



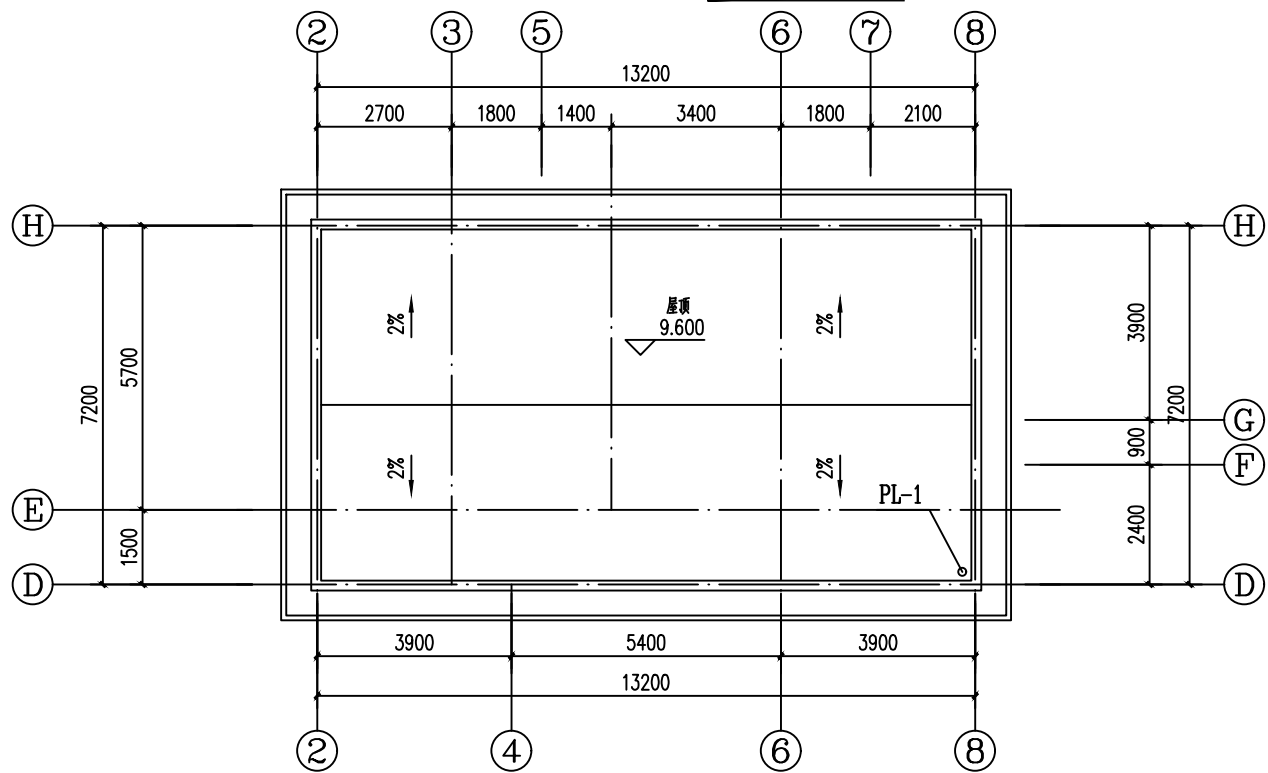
一层给排水平面图



二层给排水平面图

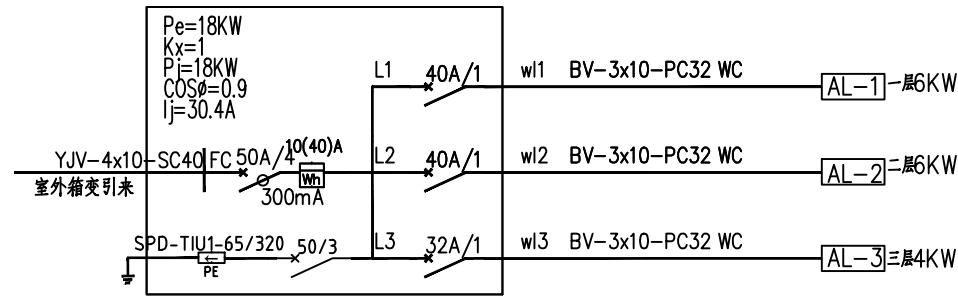


三层给排水平面图

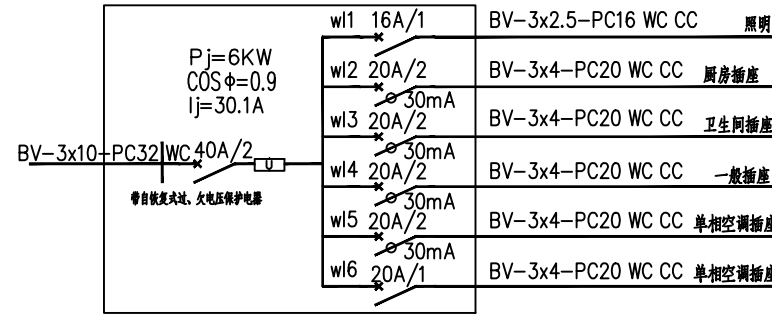


屋顶层给排水平面图

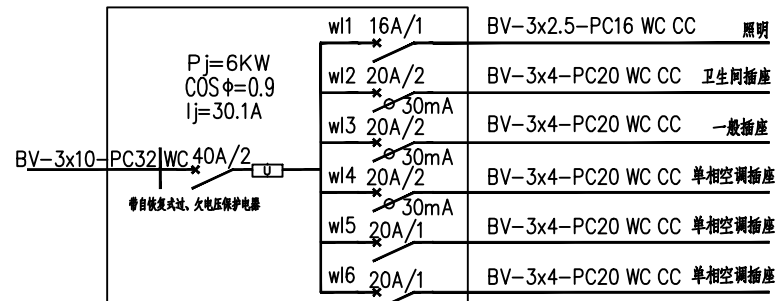
弱电设计说明



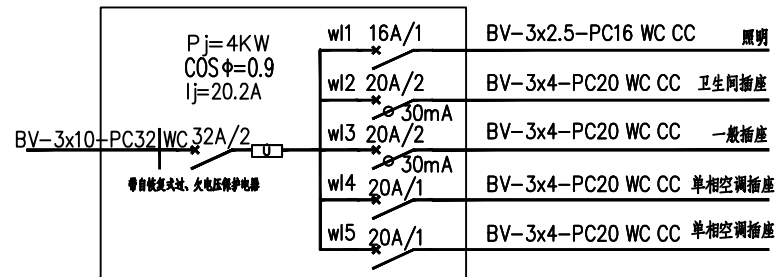
AWZ (总配电箱系统图)



AL-1(一层配电箱系统图)



AL-2(二层配电箱系统图)



AL-3(三层配电箱系统图)

本工程通信系统根据《住宅小区及商住楼通信设施建设标准》进行设计，做到三网融合、光纤入户，满足多家电信业务经营者平等接入，用户可自由选择电信业务经营者。

1、本工程设有小区设备间(弱电机房)，各电信业务经营者光纤接入各自的光纤配线架，用户设小区总光纤配线架，由小区总光纤配线架引出N+4芯光缆至各单元设备间或单元电井的单元配线箱，单元配线箱(容量为16户)由光纤分纤箱和电视分配箱组成。

2、由单元配线箱采用两根单芯蝶形光纤和一根同轴电缆SYWV75-5引入家庭信息箱(家居配线箱)。

3、每套住宅设置一个家庭信息箱，在住宅客厅、主卧室等处双向电视传输插座各一个，在客厅、主卧室、书房等处设RJ45信息插座1~2个。采用SYWV75-5同轴电缆和超五类以上四对双绞线由家庭信息箱引至各电视和信息插座。

4、有线电视采用集中分配方式。由单元电视分配箱进户采用SYWV75-5穿一根料管暗敷引入，用户端出口电平应达到有线电视台要求，图像质量不低于4级。

5、信息系统包括语音、数据等信号的传输，由单元光纤分纤箱进户采用两根单芯蝶形光纤穿一根PC20塑料管暗敷引入。

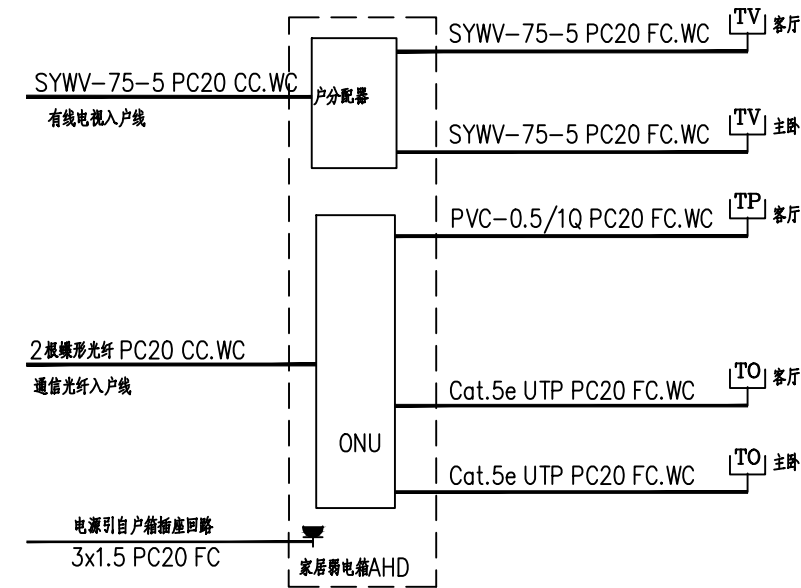
6、电视、电话、网络系统的设备组成和光缆、线管规格由相关业务经营者进行确认或深化设计。

7、小区设备间、单元设备间、单元配线箱等处设置等电位联结端子板，弱电设备电源系统设置浪涌保护器。

8、弱电设备安装处设置AC220V单相五孔电源插座，电源引自小区设备间配电箱或单元公共照明配电箱；家庭信息箱内设置电源插座，电源引自住户配电箱的插座回路。

9、综合布线的电缆从建筑物外面进入建筑物时，应选用适配的信号线路浪涌保护器。

10、在电子系统的室外线路采用光缆时，其引入的终端箱处的电气线路侧，当无金属线路引出本建筑物至其他有自己接地装置的设备时可安装B2类慢上升率试验类型的电涌保护器，其短路电流宜选用75A。

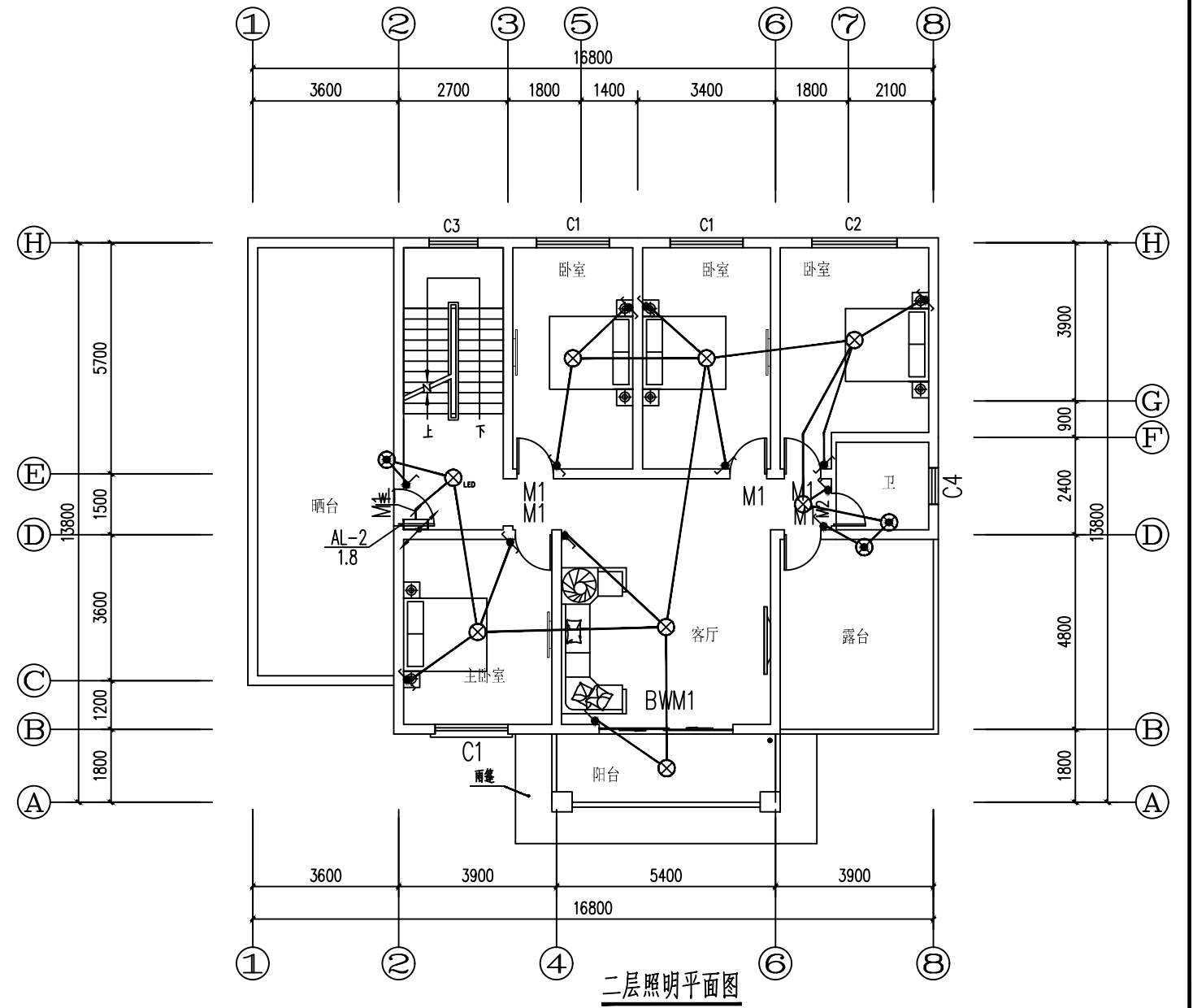
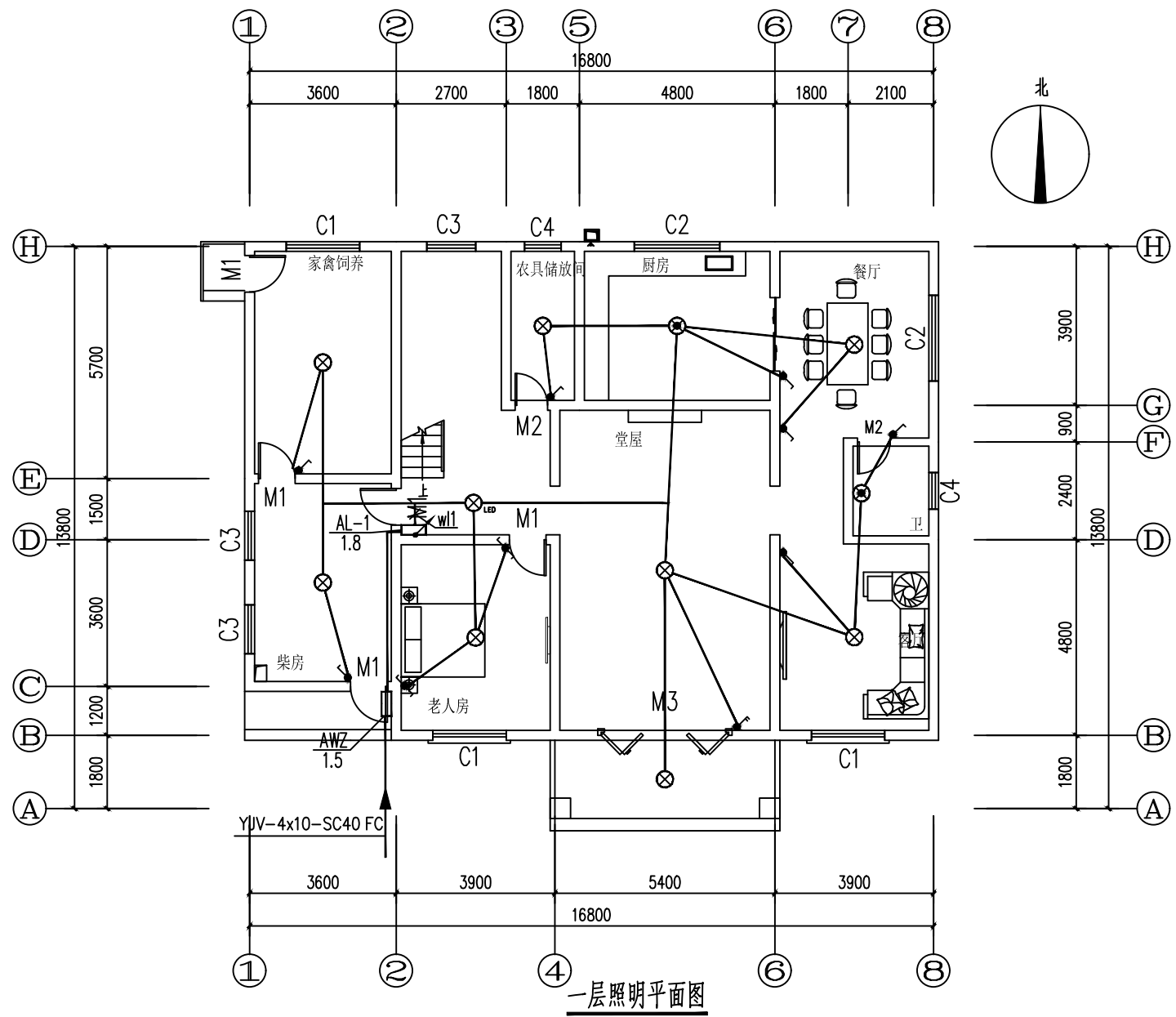


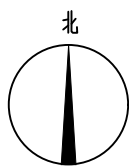
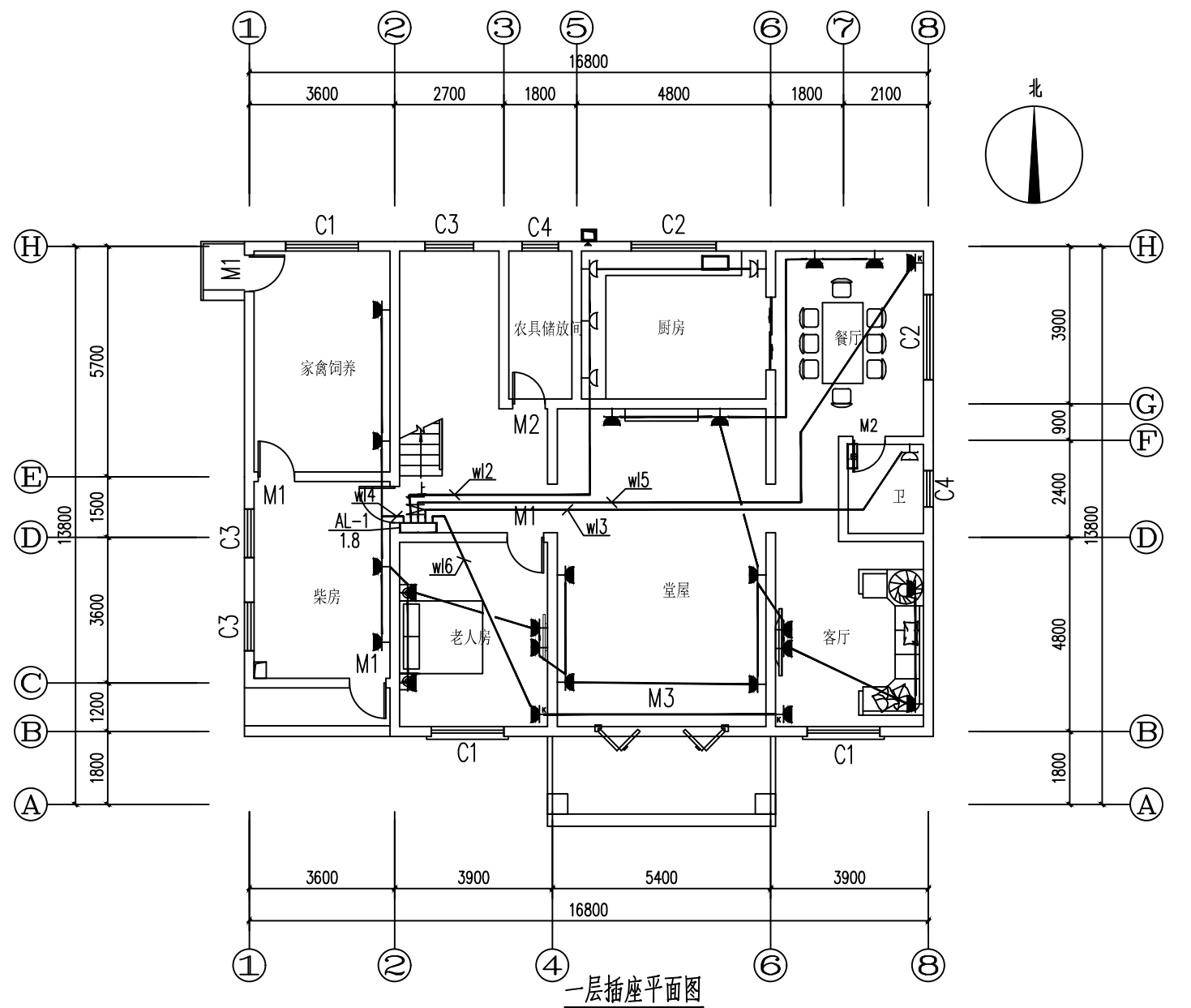
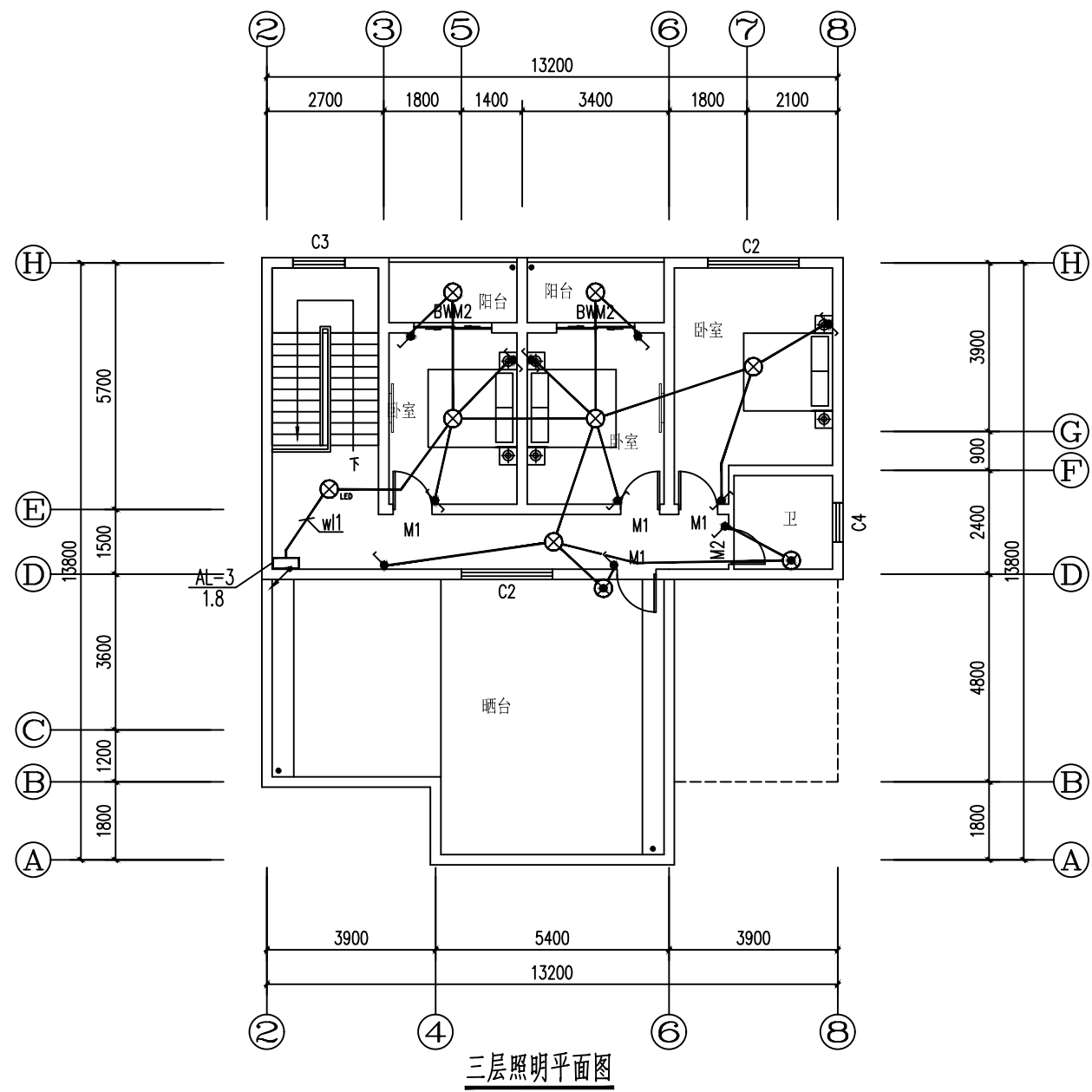
家居配线箱系统

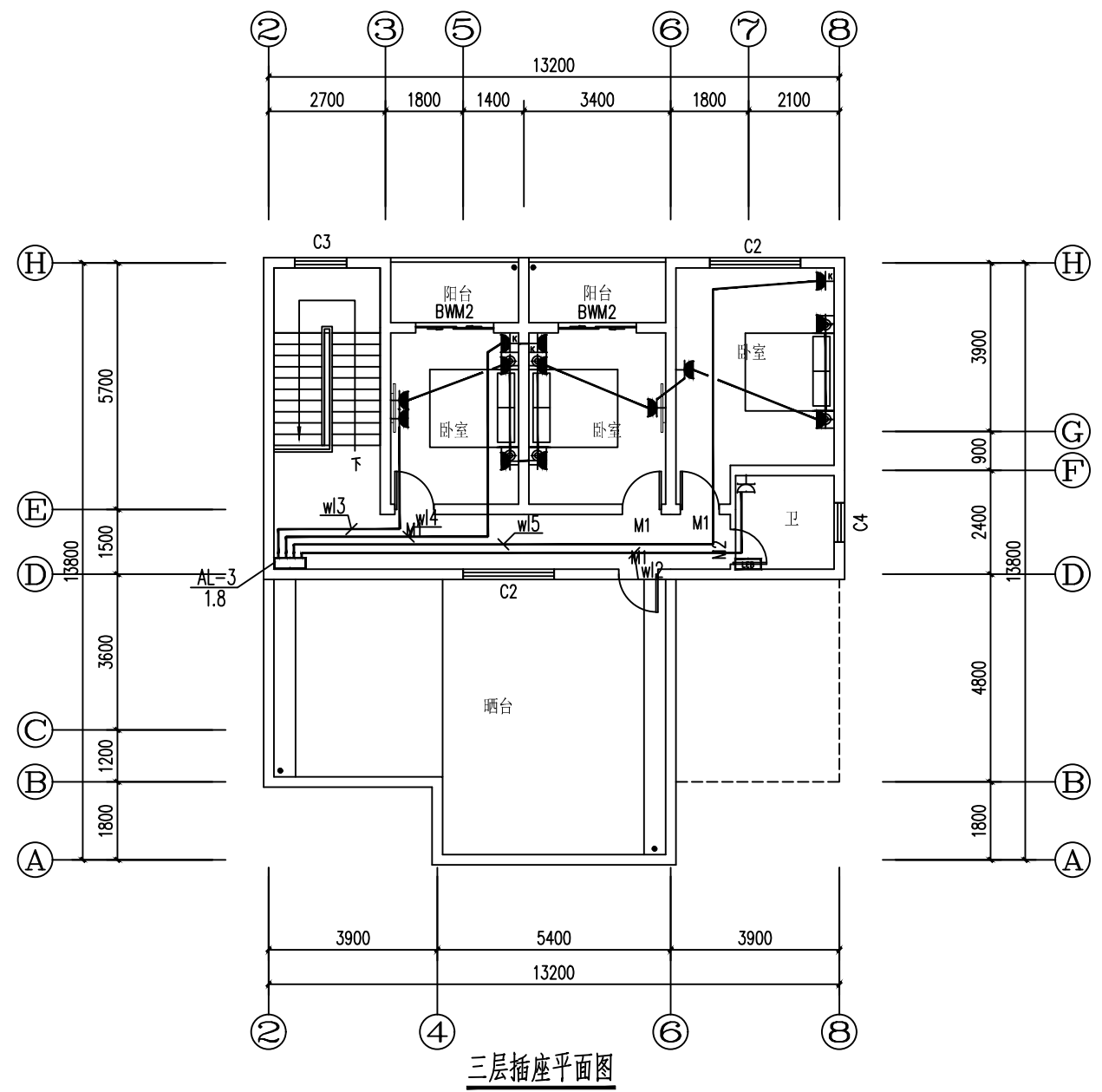
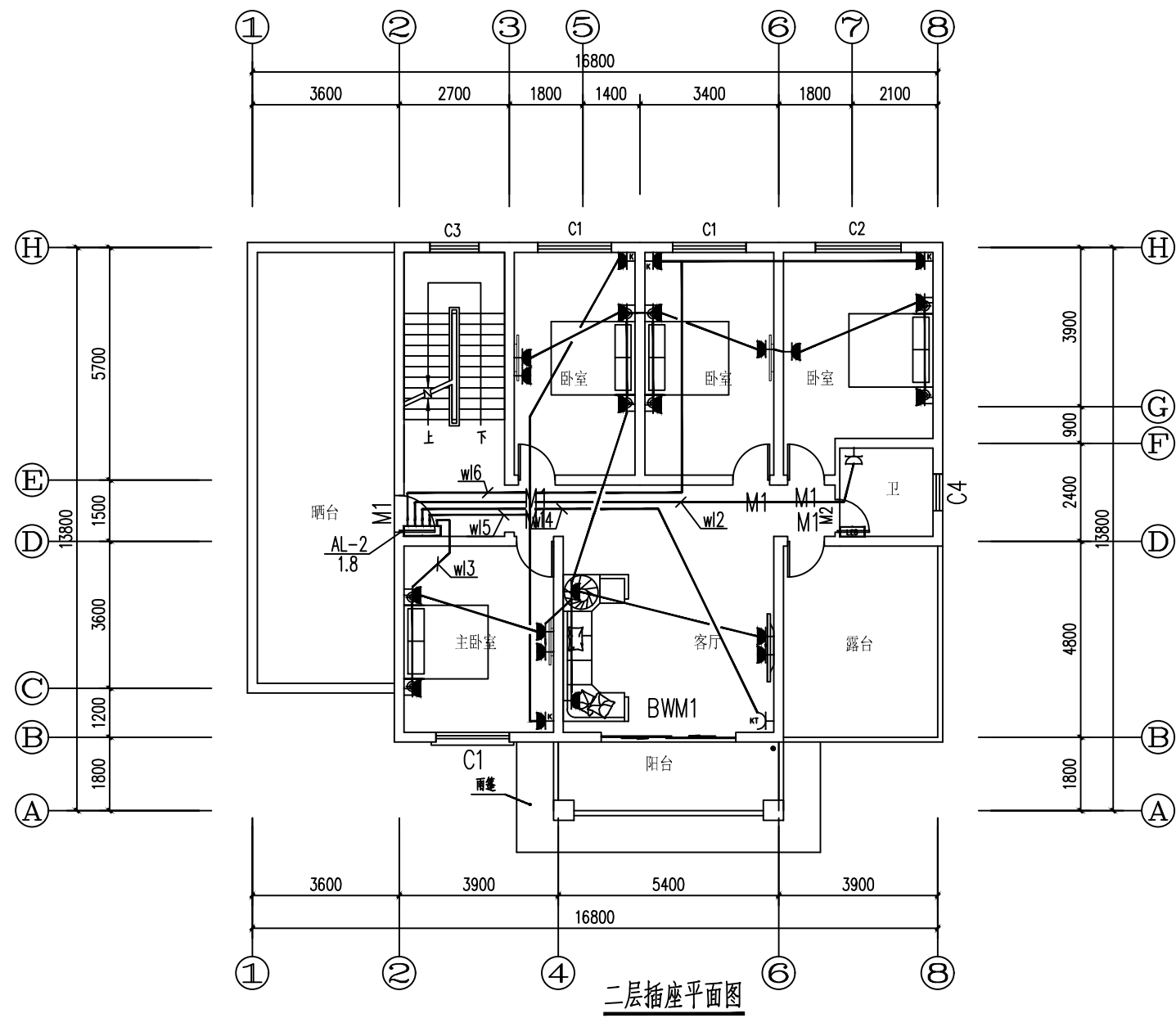
电视、电话、网络插座数量根据不同户型可做相应增减
家居配线箱尺寸400x300x120

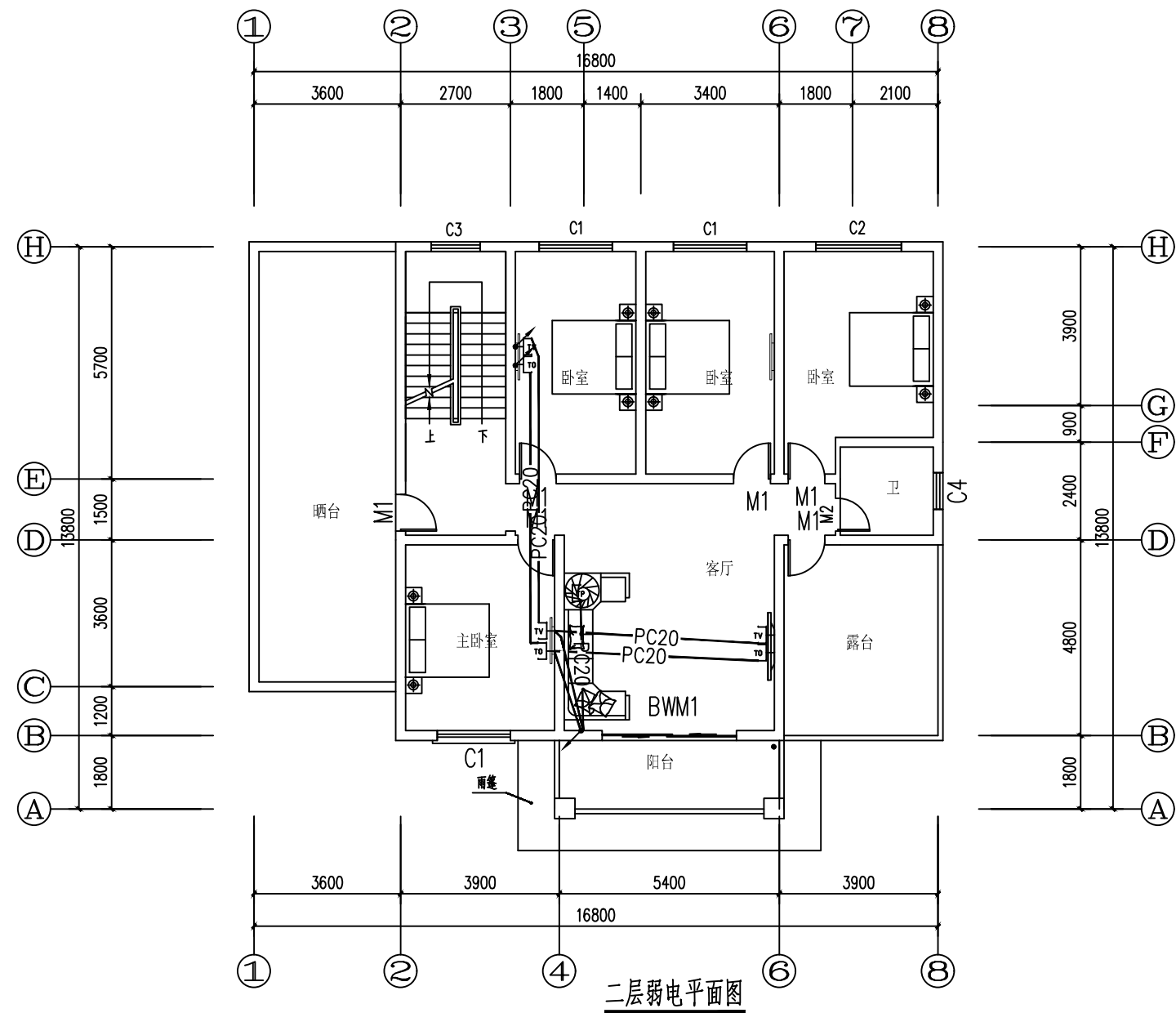
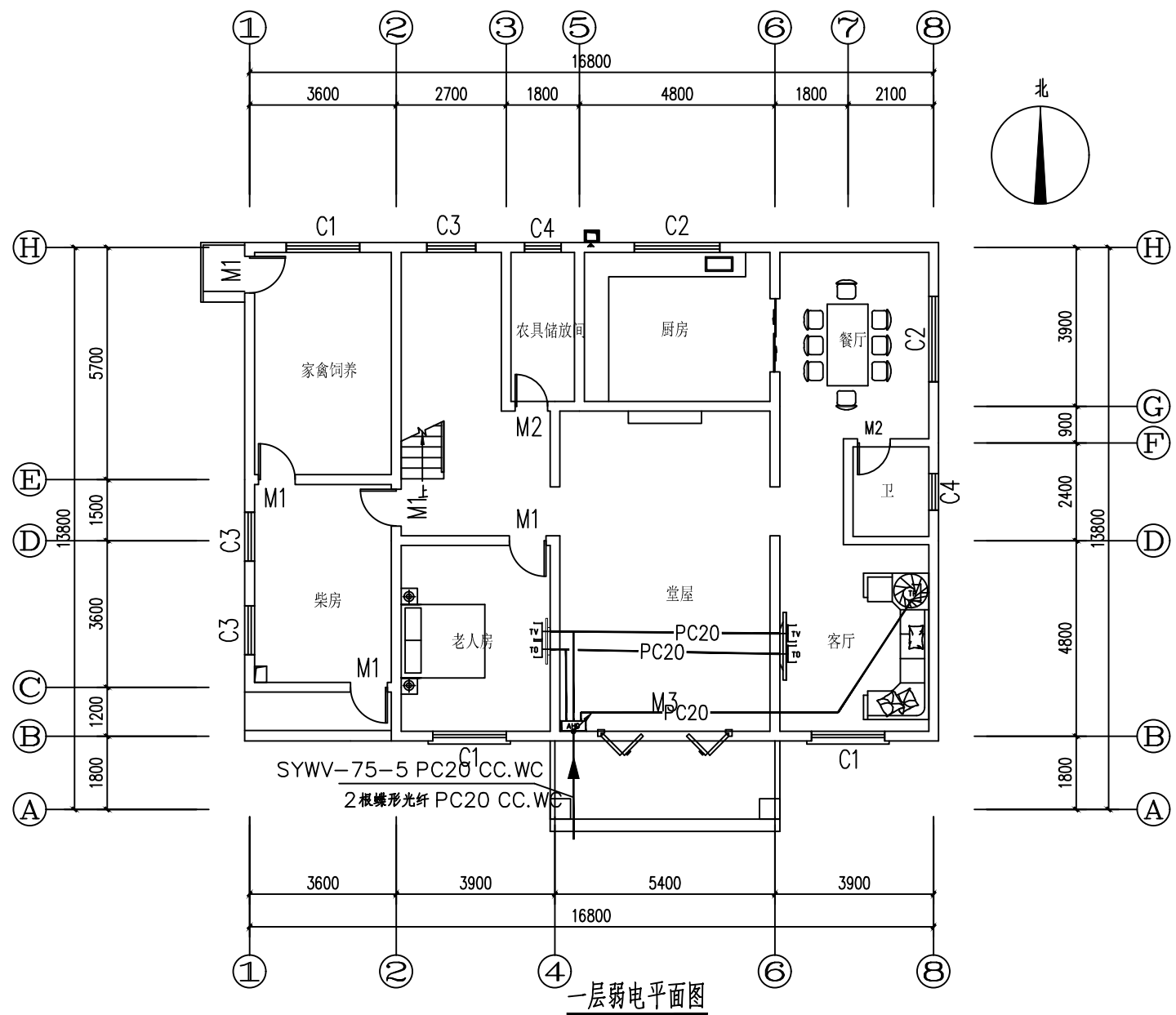
图例

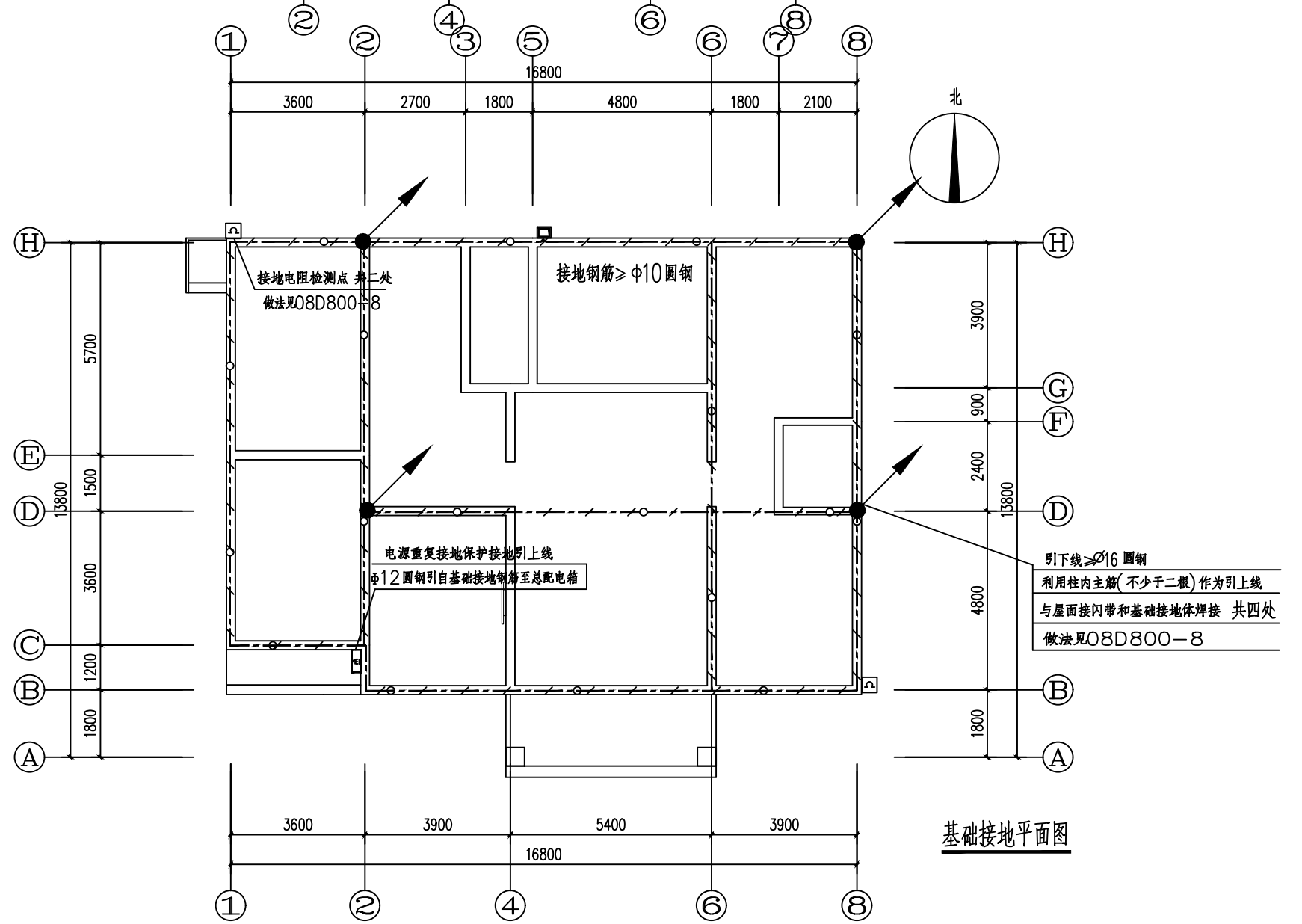
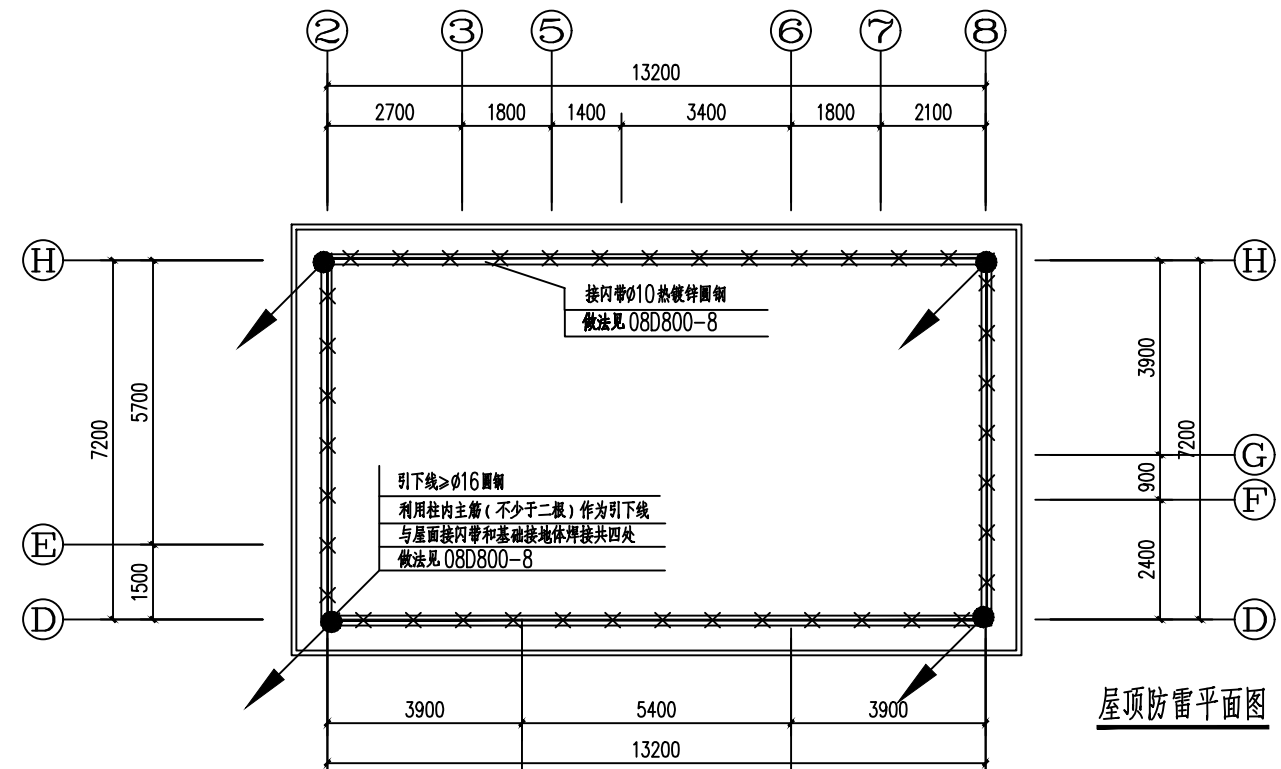
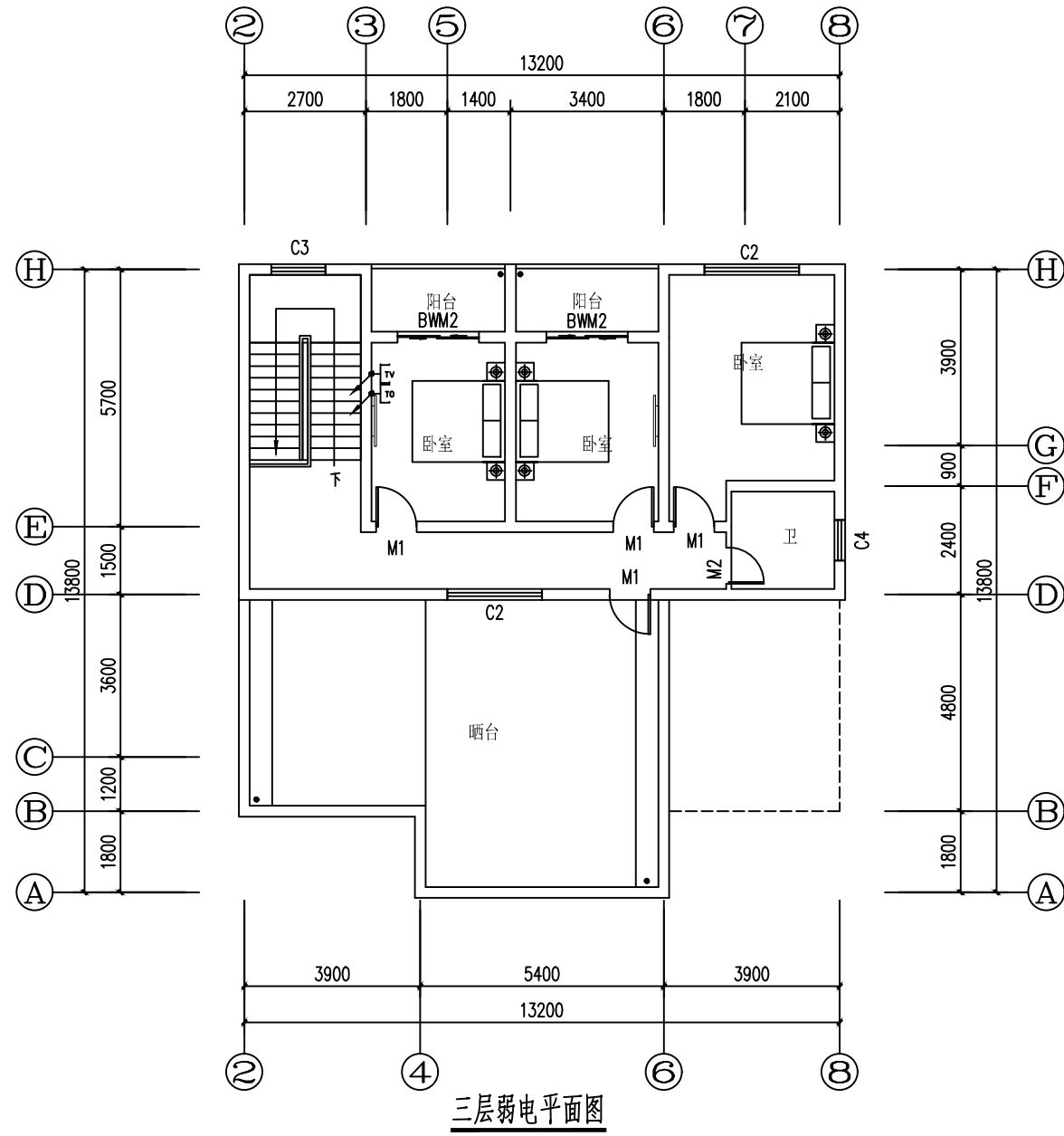
序号	图例	名称	规格	单位	数量	备注
1	□	局部等电位端子箱	135x75x60(宽x高x厚)	个	按实	做法见08D800-8 132
2	□	总等电位端子盒	300x200x120(宽x高x厚)	个	按实	做法见08D800-8 122
3	□	照明配电箱	AL	个	按实	见配电箱系统图
4	⊙	排风扇	APC15A	台	按实	吊项或窗上安装
5	⊙	节能灯	节能灯 36W	盏	按实	吸顶安装
6	⊙	防水防尘吸顶灯	节能灯 厨房36W 厕所9W	盏	按实	吸顶安装或距顶2.5m
7	⊙	单联单控开关	K31/1/2A	个	按实	安装高度1.4m
8	⊙	双联单控开关	K32/1/2A	个	按实	安装高度1.4m
9	⊙	单联双控开关	K33/1/2A	个	按实	安装高度1.4m
10	⊙	防水型插座	K426/10US(配防水盒)	个	按实	安装高度1.5m
11	⊙	多用插座	K426/10US(带安全门)	个	按实	安装高度0.3m
12	□	家居综合配线箱		个	按实	安装高度0.4m
13	⊙	网络插座	B6U1	个	按实	安装高度0.4m
14	⊙	电视插座	B61TV	个	按实	安装高度0.4m
15	⊙	电话插座	BT01	个	按实	安装高度0.4m
16	⊙	感应式自动控制的发光二极管灯	9W	盏	按实	吸顶安装
17	⊙	单相空调插座(挂式)	BT01	个	按实	安装高度1.8m
18	⊙	单相空调插座(立式)	BT01	个	按实	安装高度0.3m
19	⊙	节能灯	节能灯 9W	盏	按实	吸顶安装





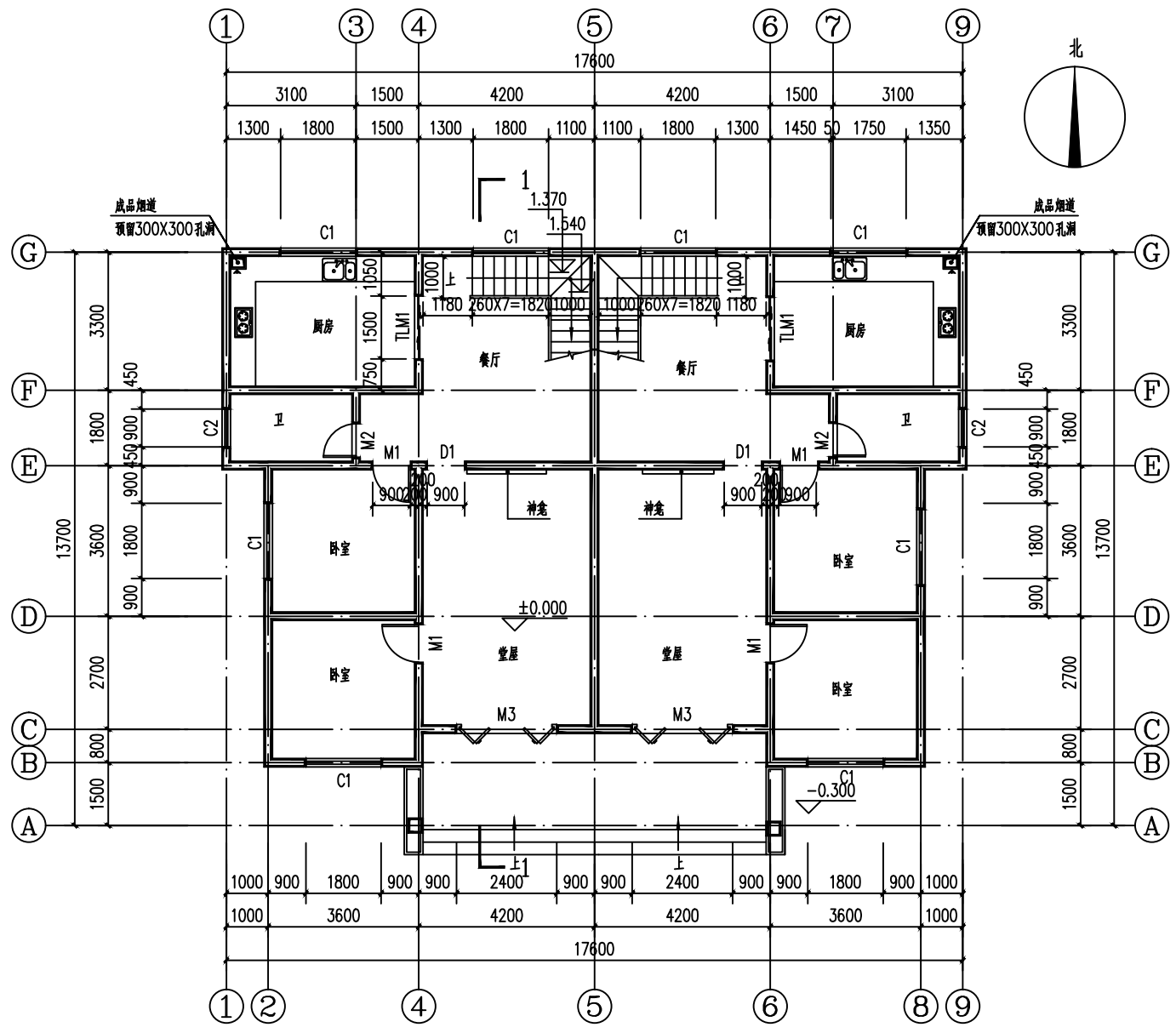






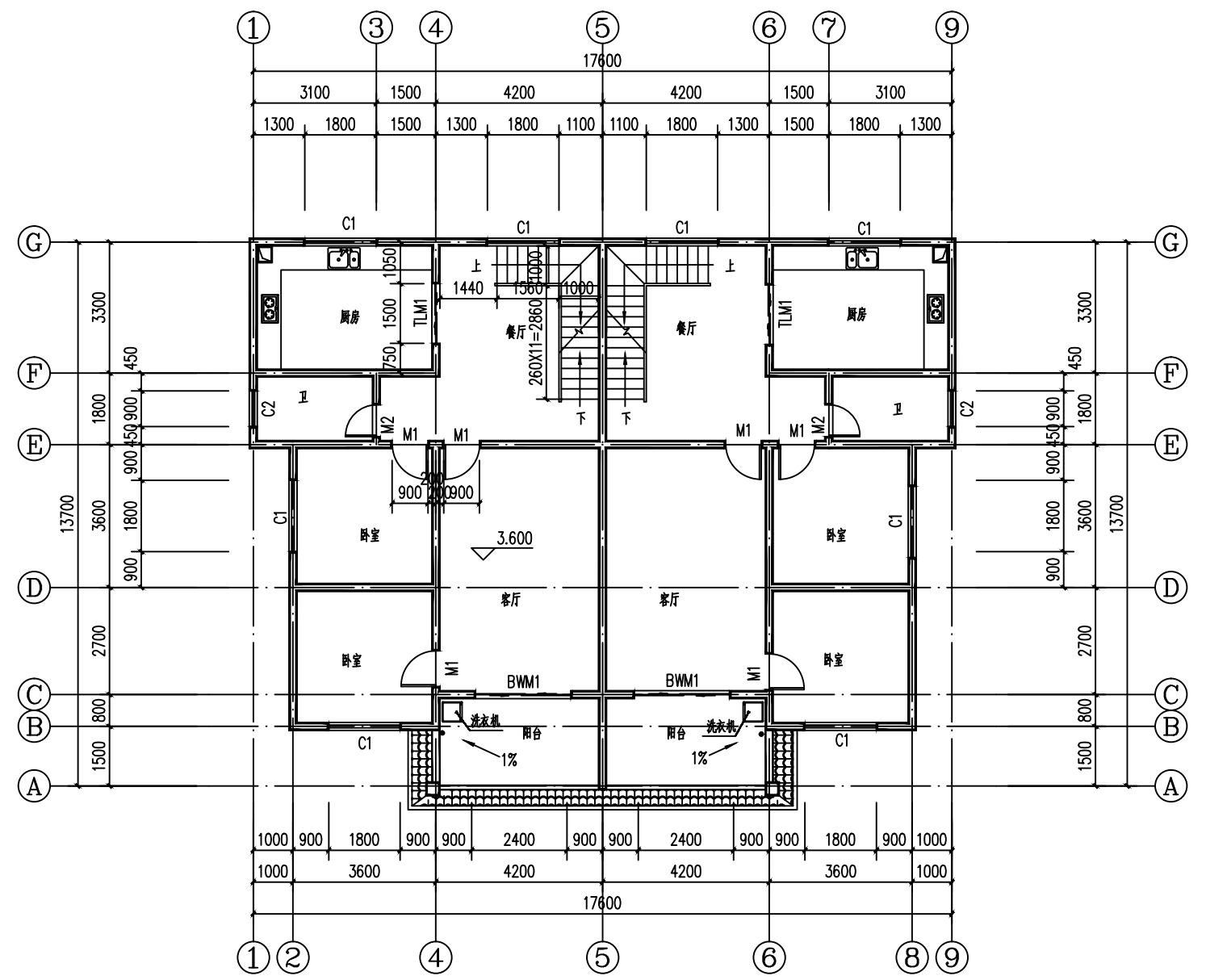
户型十一





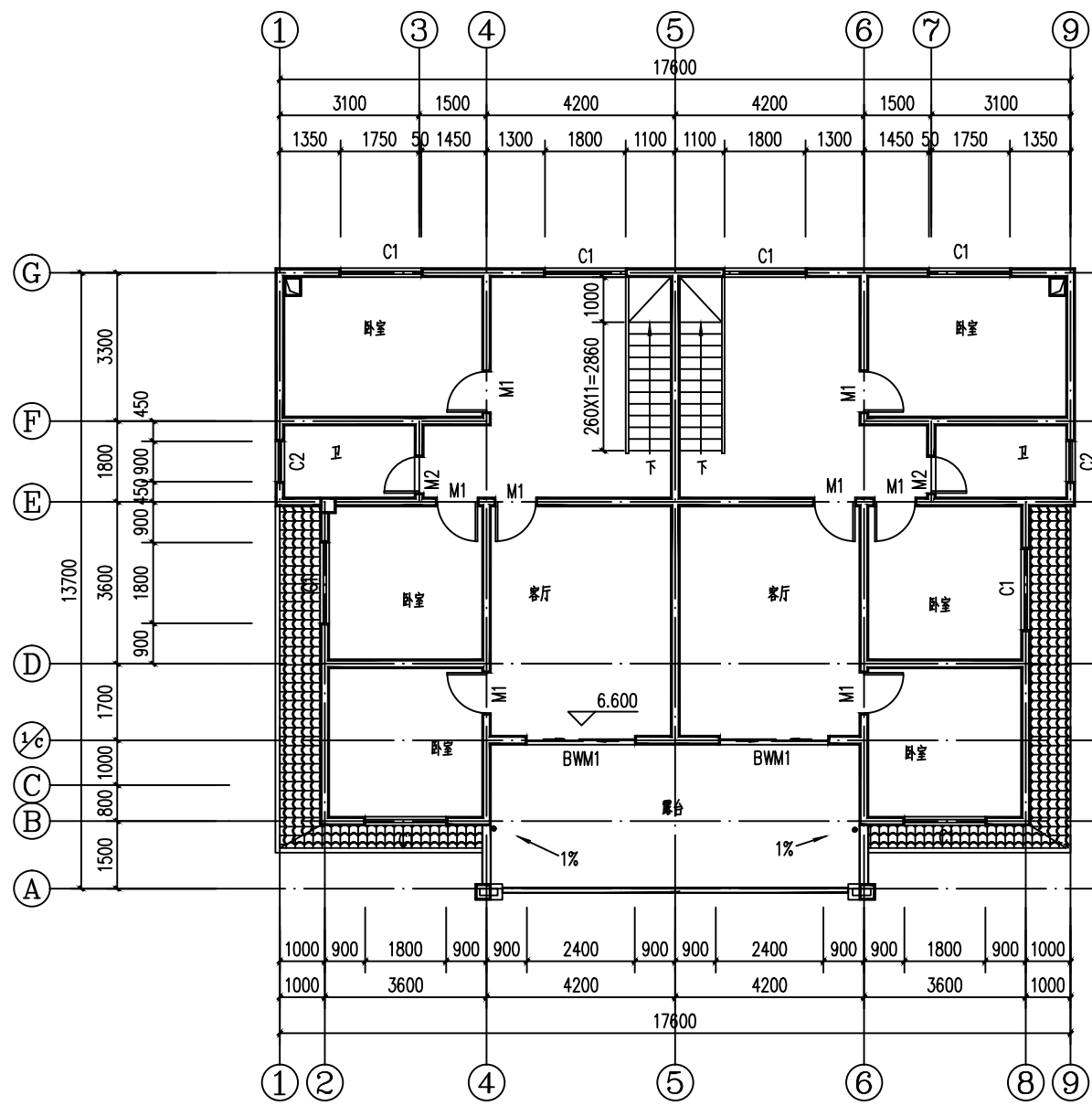
一层平面图

本层面积: 210.00m²
 本栋面积: 611.22m²

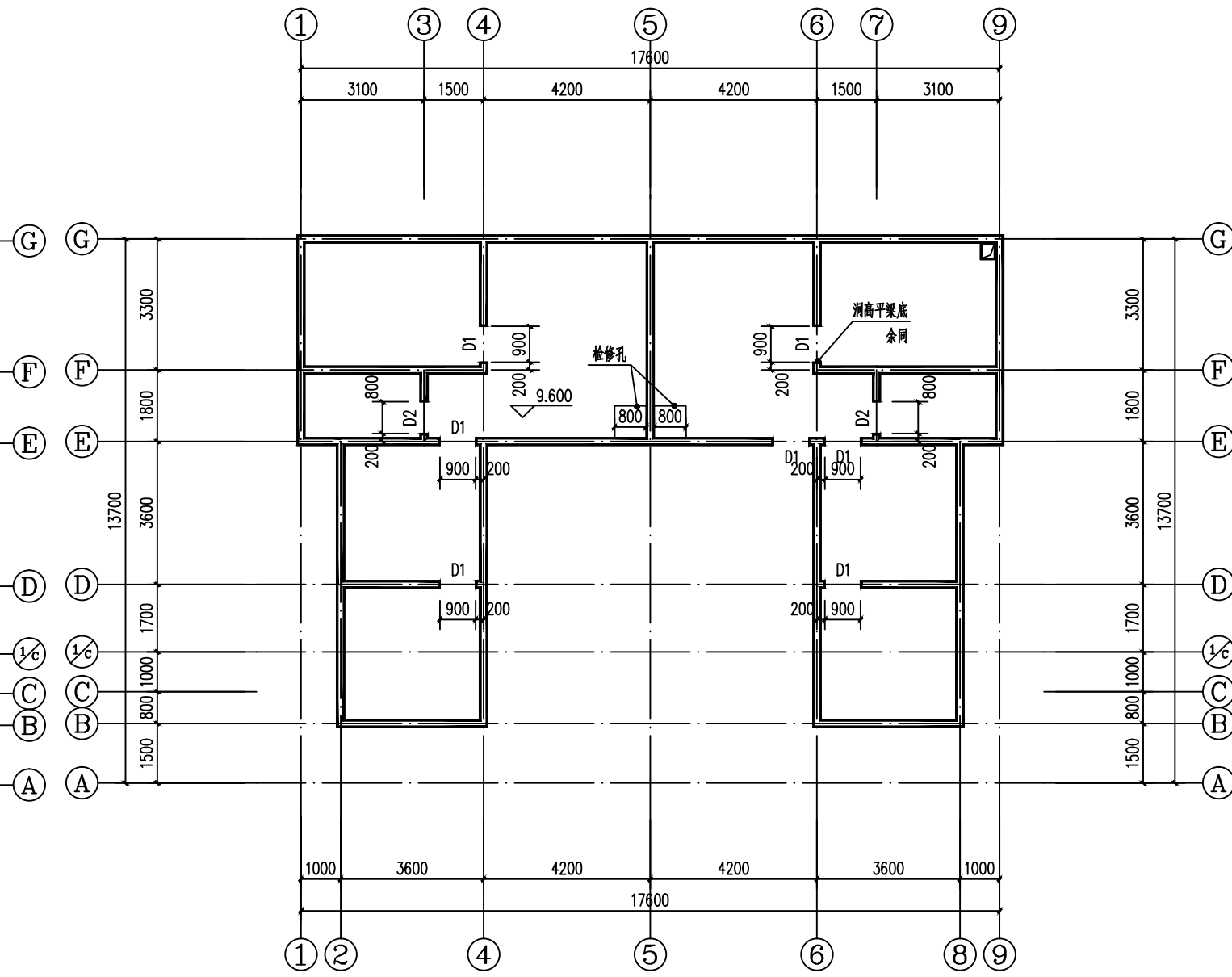


二层平面图

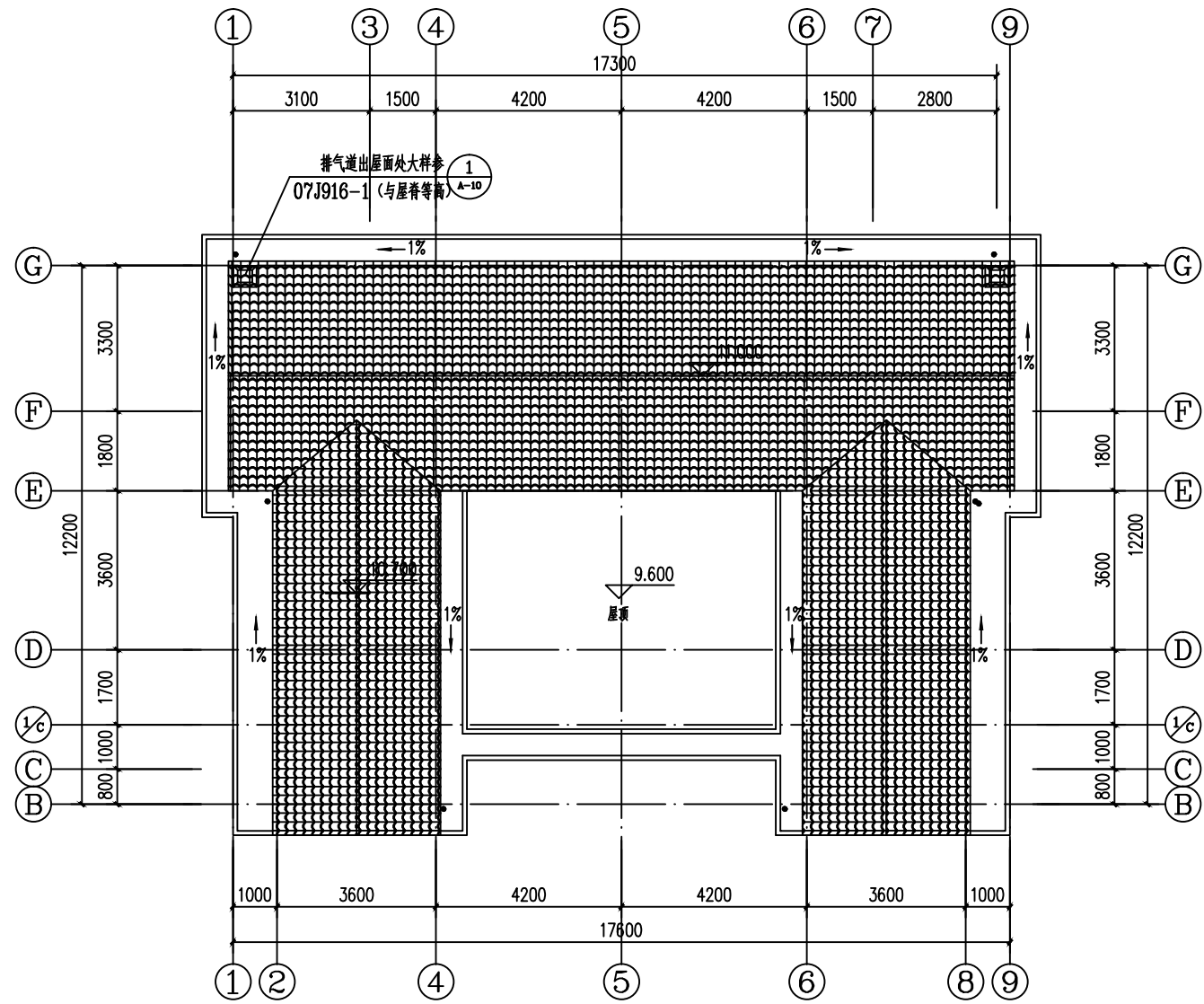
本层面积: 209.46m²



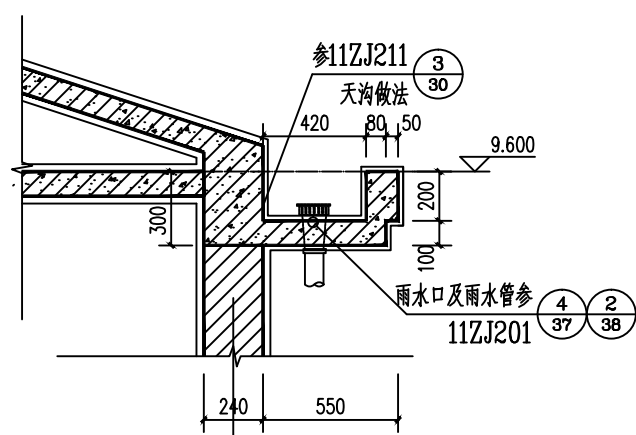
三层平面图
 本层面积:191.76m²



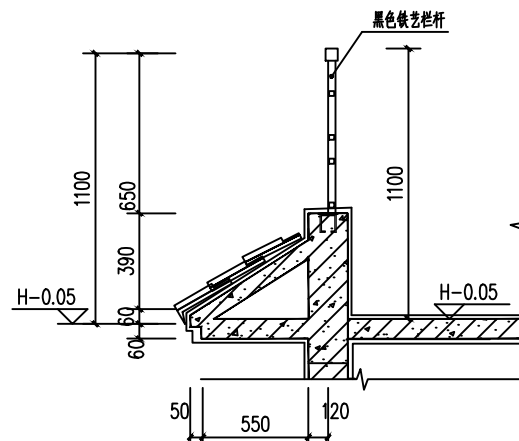
隔热层平面图



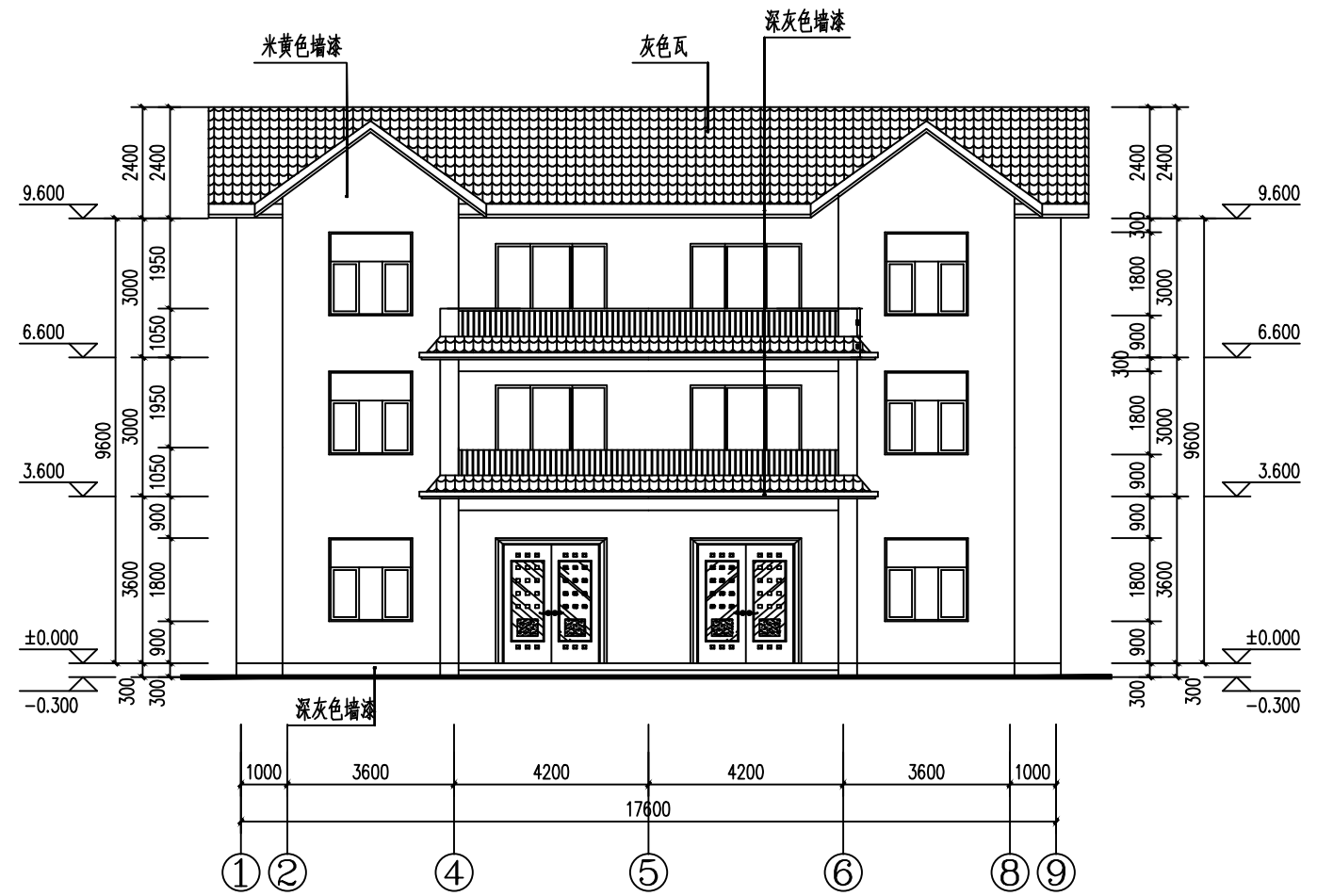
屋顶层平面图



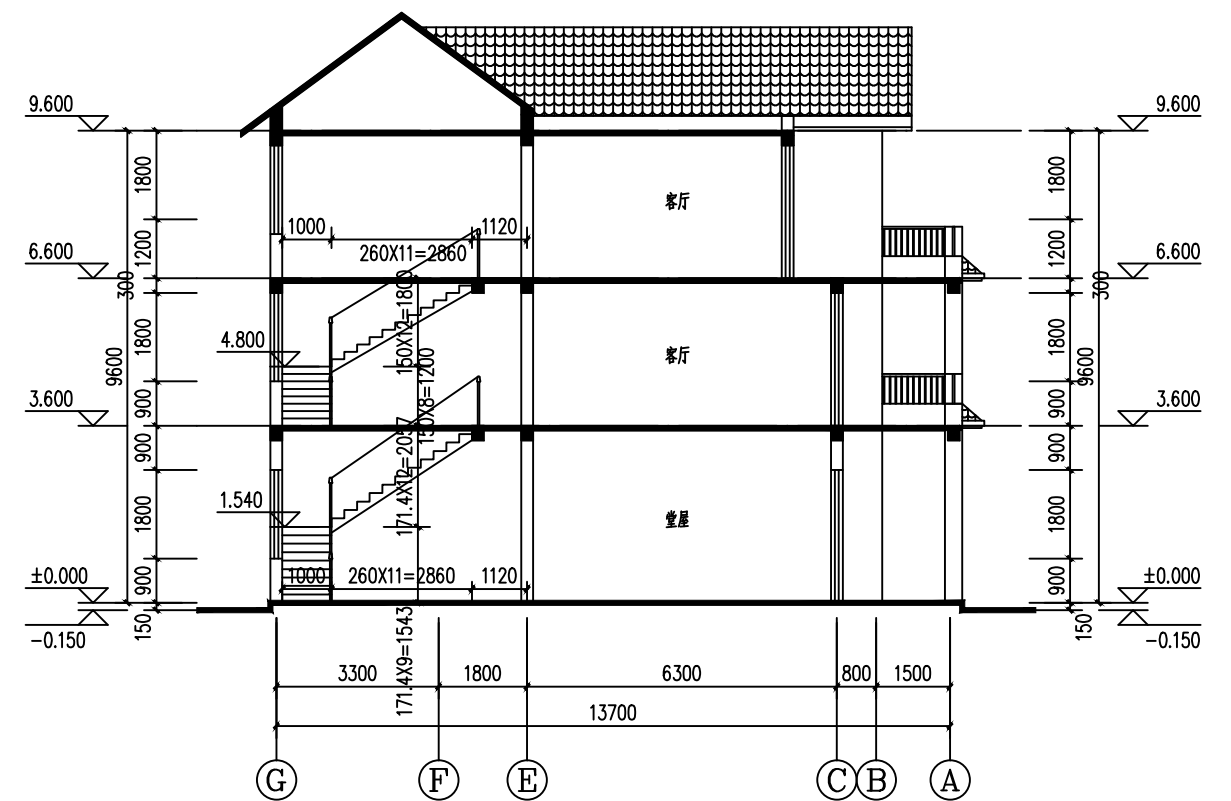
① 天沟大样图



② 阳台大样



①~⑨ 轴立面图



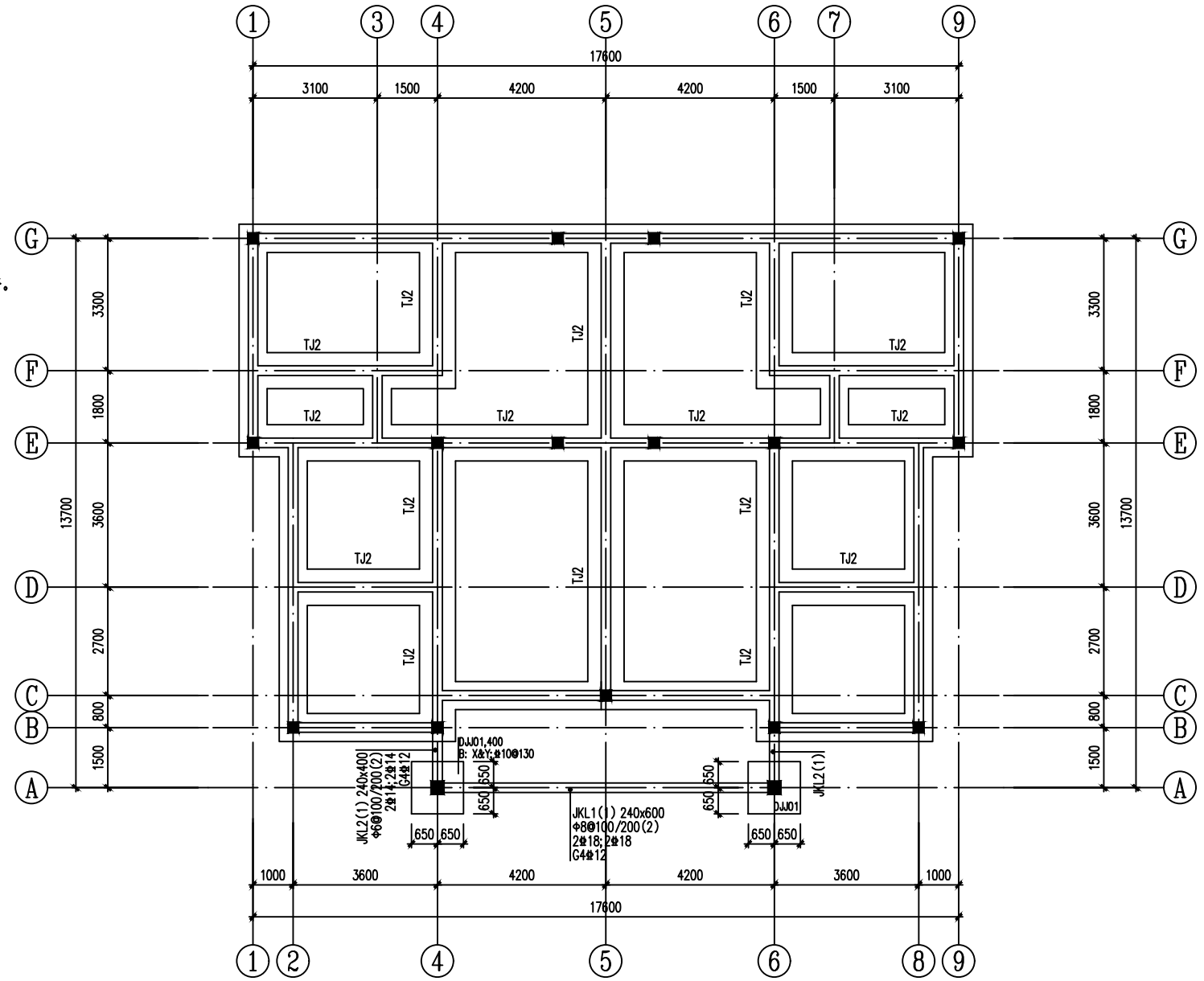
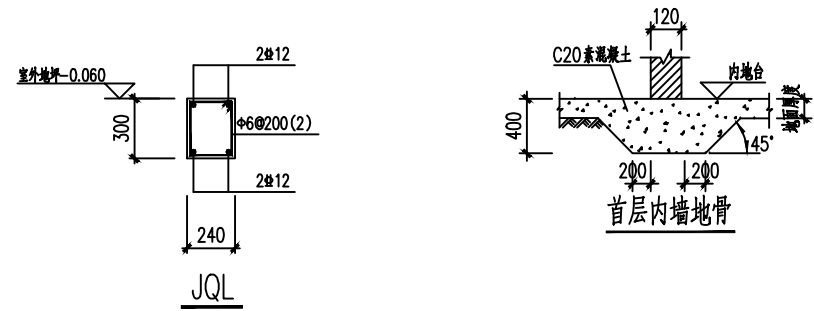
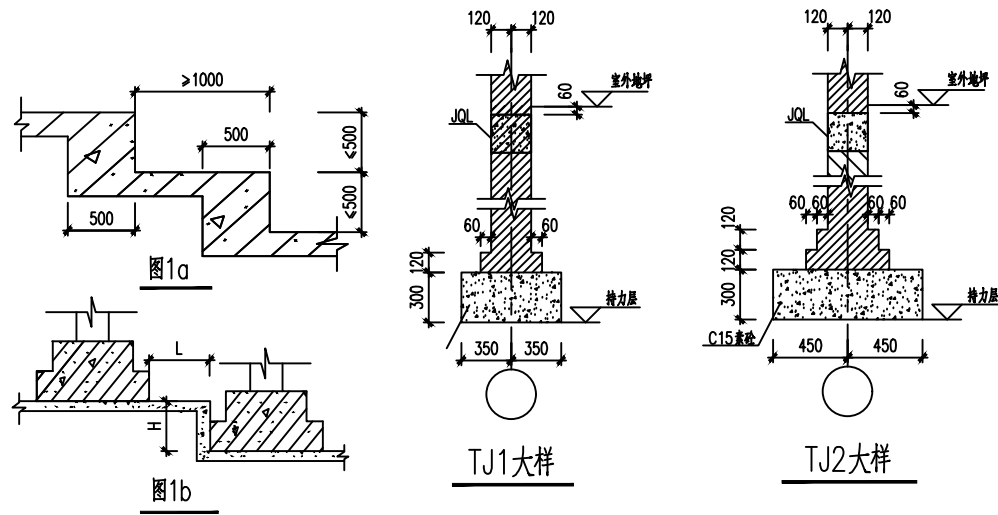
1-1剖面图

基础说明:

本工程采用墙下条基及柱下独立基础,持力层暂定为粘土层,地基承载力特征值暂定为 $f_{ak}=150\text{kpa}$ 。

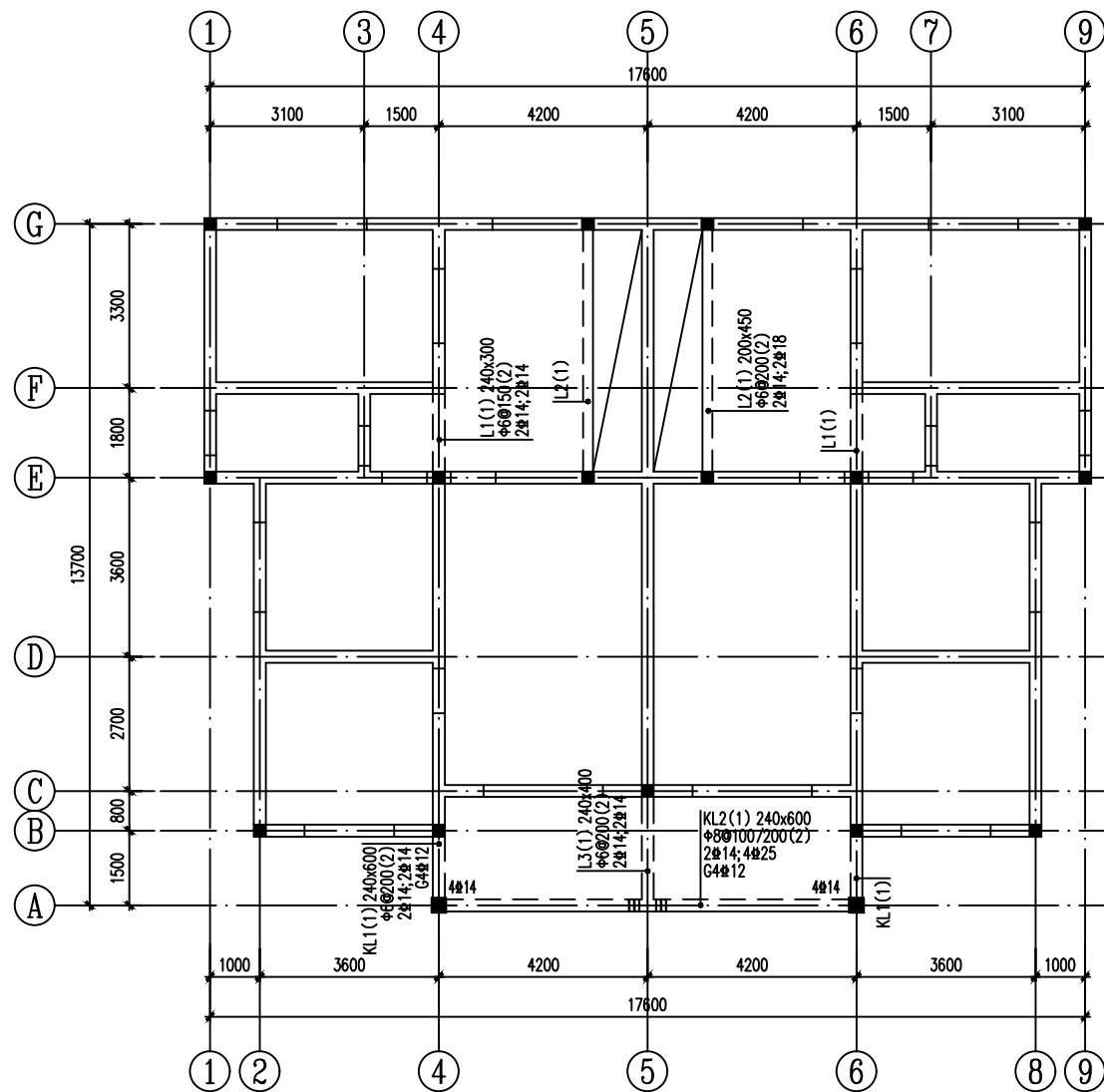
施工前建议先进行施工勘察(如触探)及探洞。

- 1、本工程的地基基础设计等级为丙级,场地类别为II类。
- 2、所有基础埋深不小于1.2米,进入持力层深度不得小于300。
- 3、扩展基础基槽(坑)开挖到底后,应进行基槽(坑)检验,并对持力层地基承载力按规范要求进行检测。
- 4、基础混凝土强度等级C25,垫层素砼C15,基础梁混凝土强度等级C25。
- 5、本工程基础施工前应先进行施工勘察,逐个基础检验基底宽度的1.5倍和5m深度范围内是否存在溶洞、破碎带和软夹层等不良地质条件。施工中如发现不良地质条件或实际地质条件与设计或勘察资料不符时,应及时通知设计方,以便做出相应处理。
- 7、当地基持力层不在同一标高,可做成台阶形式:
 - a、条形基础时,其台阶长大于等于1000,台阶高小于等于500,按(图1a)施工;
 - b、当相邻独立柱基础不在同一标高时,应满足 L/H 大于或等于2,当不满足要求时,应用C15素混凝土填至至相邻较高柱基标高,并做如下图(图1b)所示放坡;
 - c、基础开挖后,应通知勘察、设计单位、会同各有关部门做好验槽工作
- 8、基础的埋深大于1.5米时柱的每边加50MM,墙的每边加65MM。
- 9、基础施工完毕,应分层回填夯实,分层厚度不大于300mm,墙体两侧应同时回填密实
- 10、基础表示方法及构造详见16G101-3。
- 11、基础完成后应按《建筑地基基础设计规范》的相关规定进行检测。

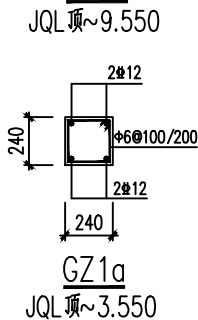
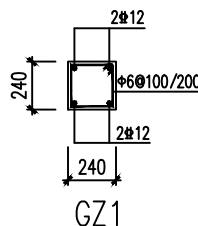
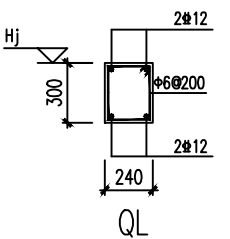


基础布置平面图

1. 未注明的条基均为TJ1。

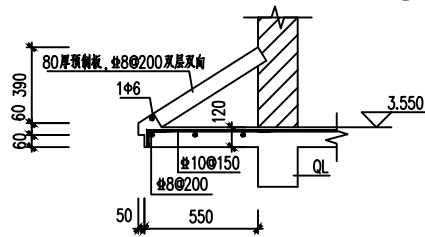


3.550 二层梁平法配筋图

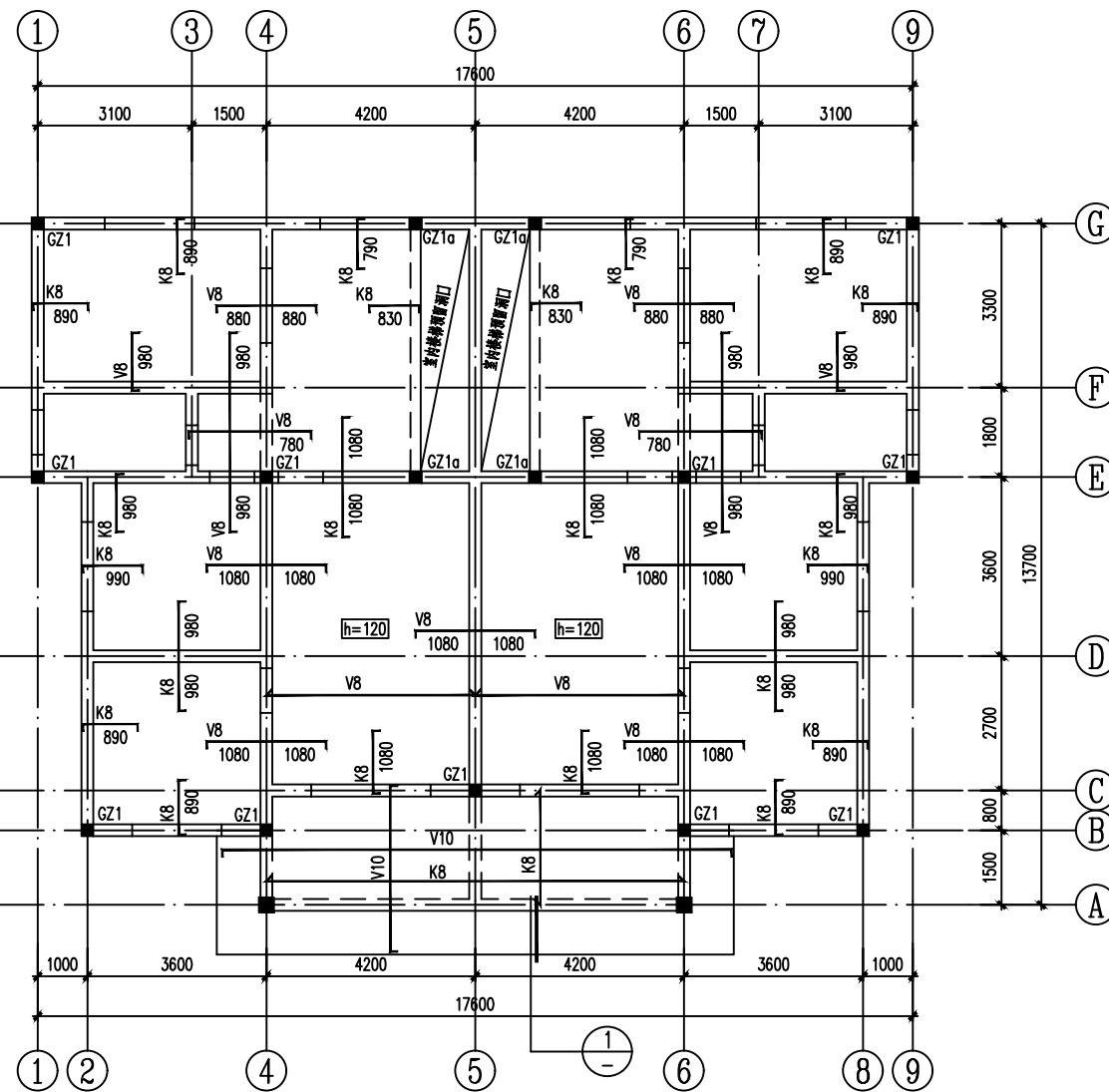


说明:

1. 梁平面整体配筋表示方法及构造要求详见16G101-1。
2. 除图中注明外主梁与次梁交接处每边附加3根共6根附加箍筋(间距50),其直径为对应主梁的箍筋直径。未注明附加吊筋均为2#14
3. 当主梁与次梁一样高时,主梁与次梁交汇处,要将次梁底部钢筋放在主梁底部钢筋上面,将次梁顶部钢筋放在主梁顶部钢筋上面。
4. 除注明外梁顶标高Hj均为板顶标高,若梁两侧板顶标高不同,则梁顶标高以较高侧为准, $H_j = H - 0.050$ (H为建筑标高)。
5. 梁腹板高 ≥ 450 mm时,未特殊注明沿梁高设#10的腰筋,间距 ≤ 200 mm;
6. 未注明门窗洞口过梁等级为二级过梁,过梁支撑长度不得小于240mm。
7. 楼梯间及门厅内墙阳角处的大梁支撑长度不应小于500mm,并应与圈梁连接。
8. 外墙门窗洞口尺寸大于2.1m,洞侧未设置构造柱时,洞侧墙体与相邻构造柱连接,沿墙高每隔360mm配置2#6的通长钢筋和#4分布短钢筋平面内点焊组成的拉结网片或#4点焊网片。
9. 240厚砖墙上均设置QL。



① 挑檐



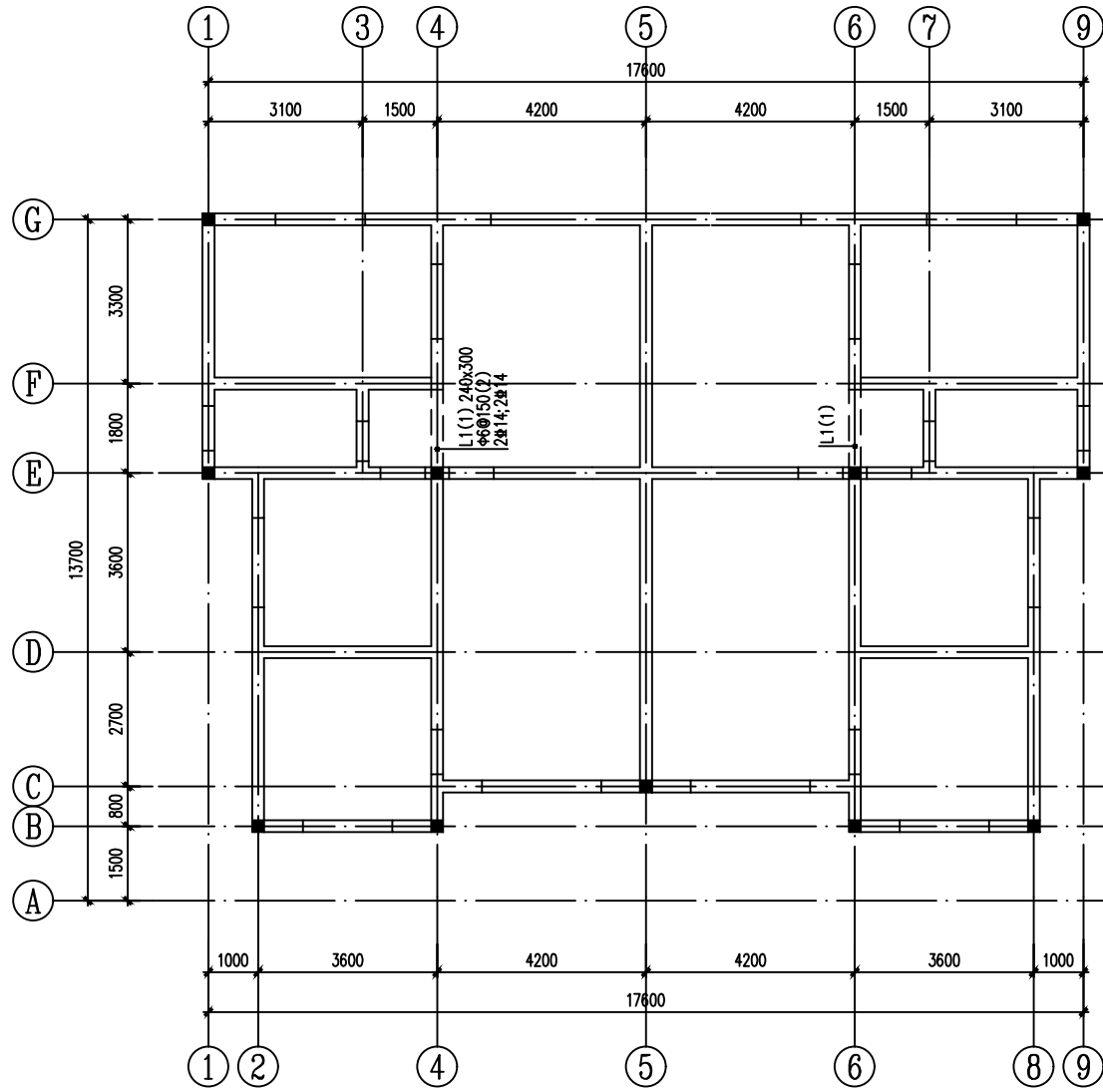
3.550 二层结构平面图

图例:

- 表示板厚100,配筋#8@200双层双向
- 表示板厚120,配筋#8@150双层双向

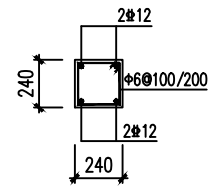
说明:

1. 本项目中“Kd”表示 $d@200$;“Vd”表示 $d@150$;“Pd”表示 $d@180$;“Rd”表示 $d@120$;“Md”表示 $d@100$ (d为钢筋直径)。
2. 图中未特殊注明的板厚100mm,未标出的底筋为 $d@200$ 。
3. 图中未标注尺寸的现浇板钢筋长度均从梁(墙)边算起。
4. 卫生间板顶标高 $H_j = H$ (相应建筑标高) - 0.400;其余 $H_j = H - 0.050$ 。
5. 相邻板标高有高差的情况,板底钢筋和板面钢筋均断开。
6. 墙下无梁处板底增设2#14底筋(间距100)拉通至支座。
7. 外墙门窗洞口尺寸大于2.1m,洞侧未设置构造柱时,洞侧墙体与相邻构造柱连接,沿墙高每隔360mm配置2#6的通长钢筋和#4分布短钢筋平面内点焊组成的拉结网片或#4点焊网片。
8. 卫生间楼板四周除门洞外应做混凝土翻边,高度高于楼面不应小于200,宽度同墙厚度。
9. 两端边间及中间开间大于3.9m,应在板的表面双向配置 $d@200$ 构造防裂钢筋。
10. 楼面板未注明的预留孔洞,预埋管,详见建筑及水施工图。

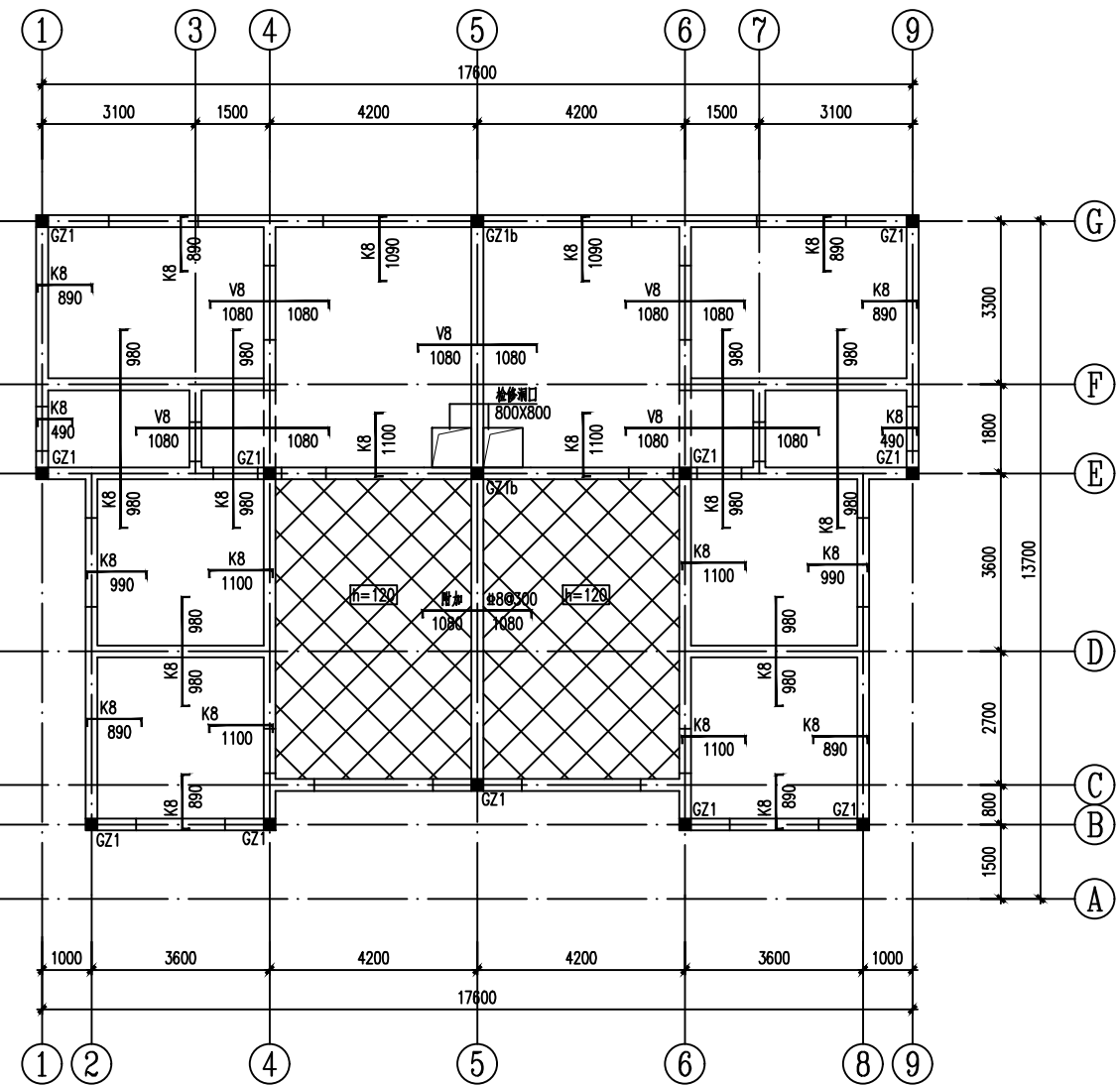


9.550 闷顶层梁平法配筋图

1. 未特殊说明者同二层梁配筋说明。



GZ1b
6.550顶~9.550

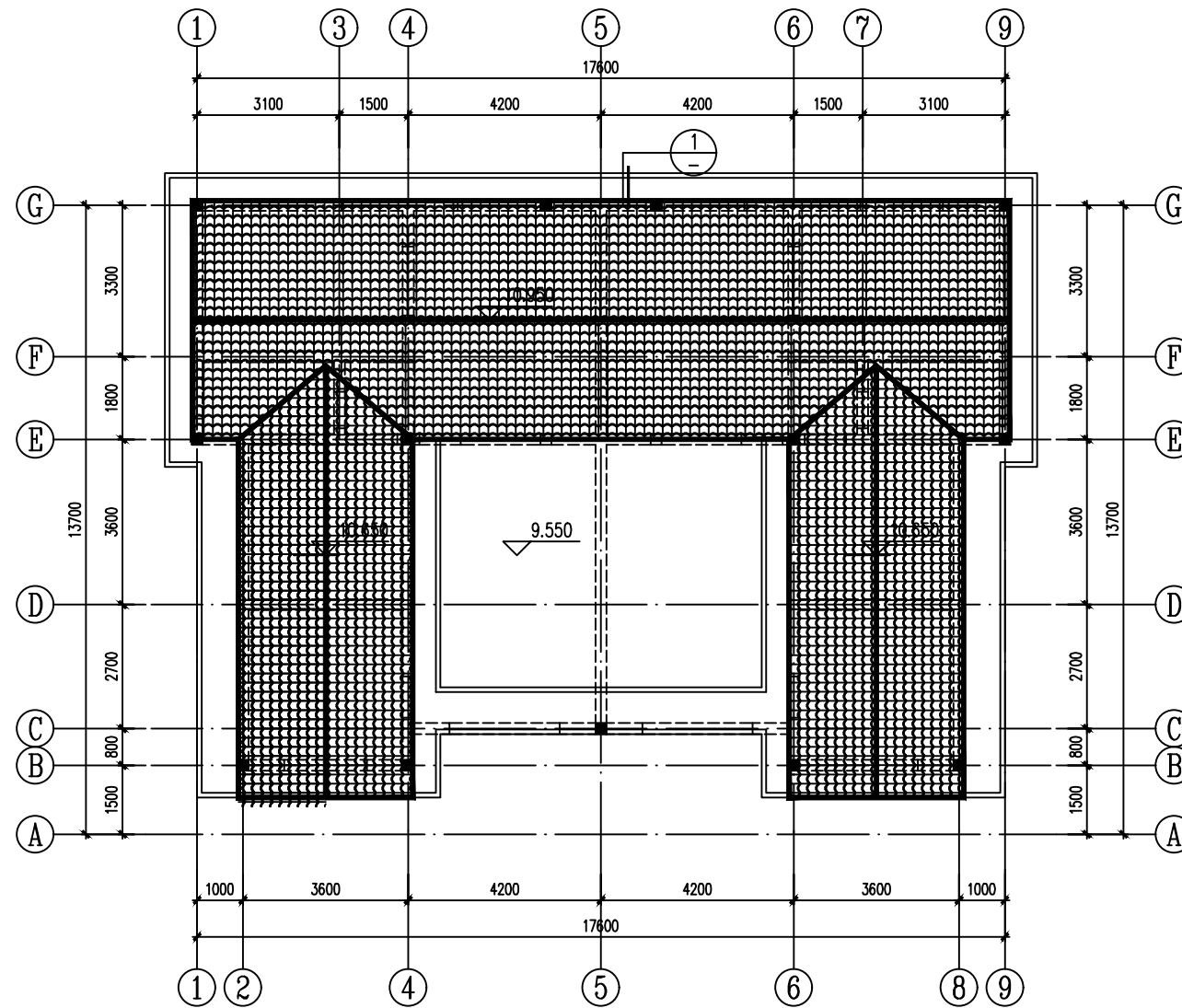


9.550 闷顶层结构平面图

1. 楼板开洞做法详见总说明图二
2. 未特殊说明者同二层结构平面说明。

图例:

- 表示板厚100, 配筋φ8@200双层双向
- 表示板厚120, 配筋φ8@150双层双向

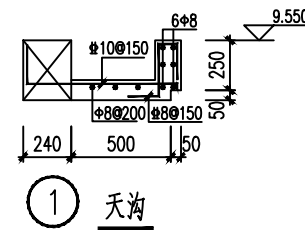


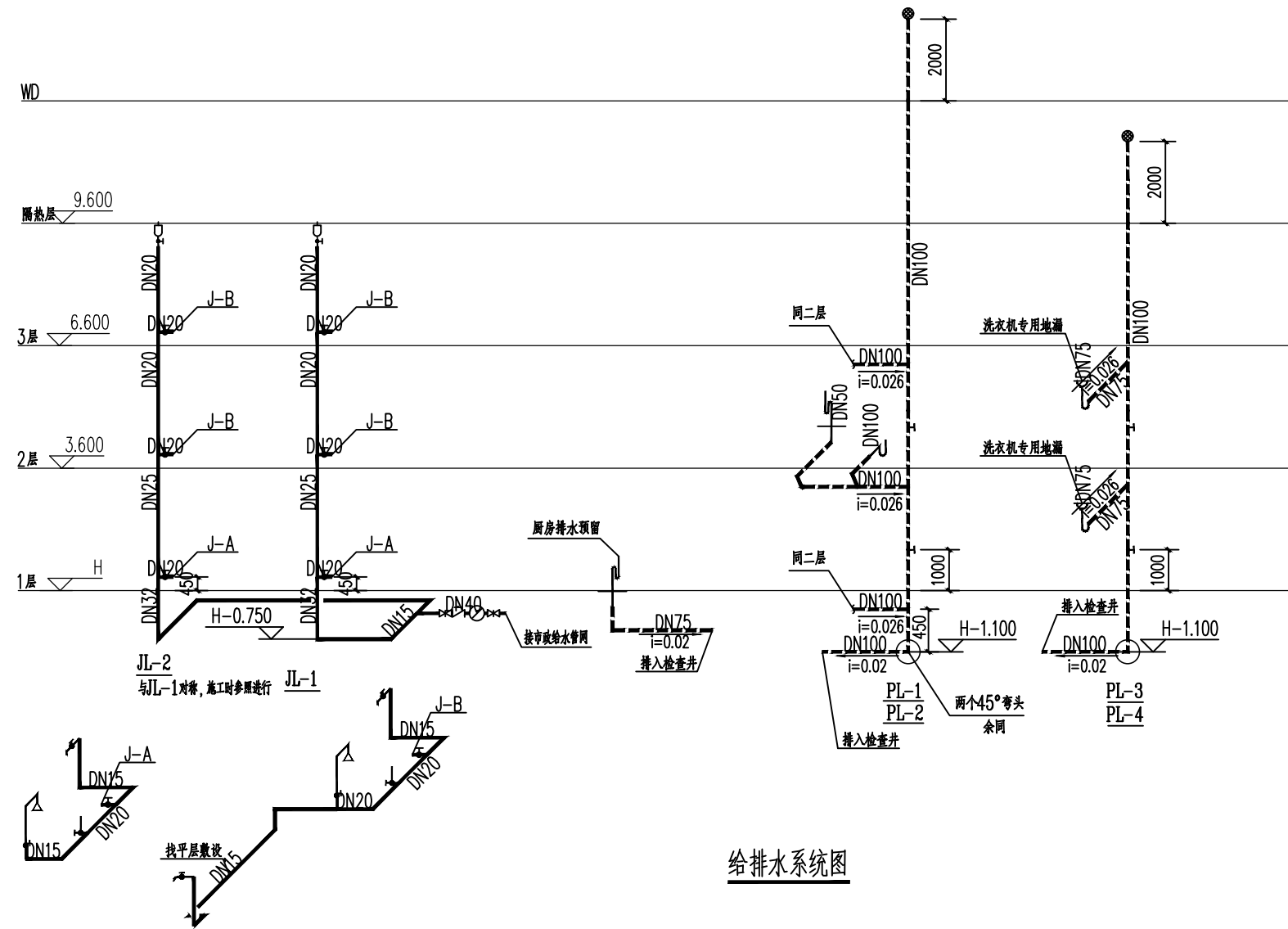
木屋架平面结构布置图

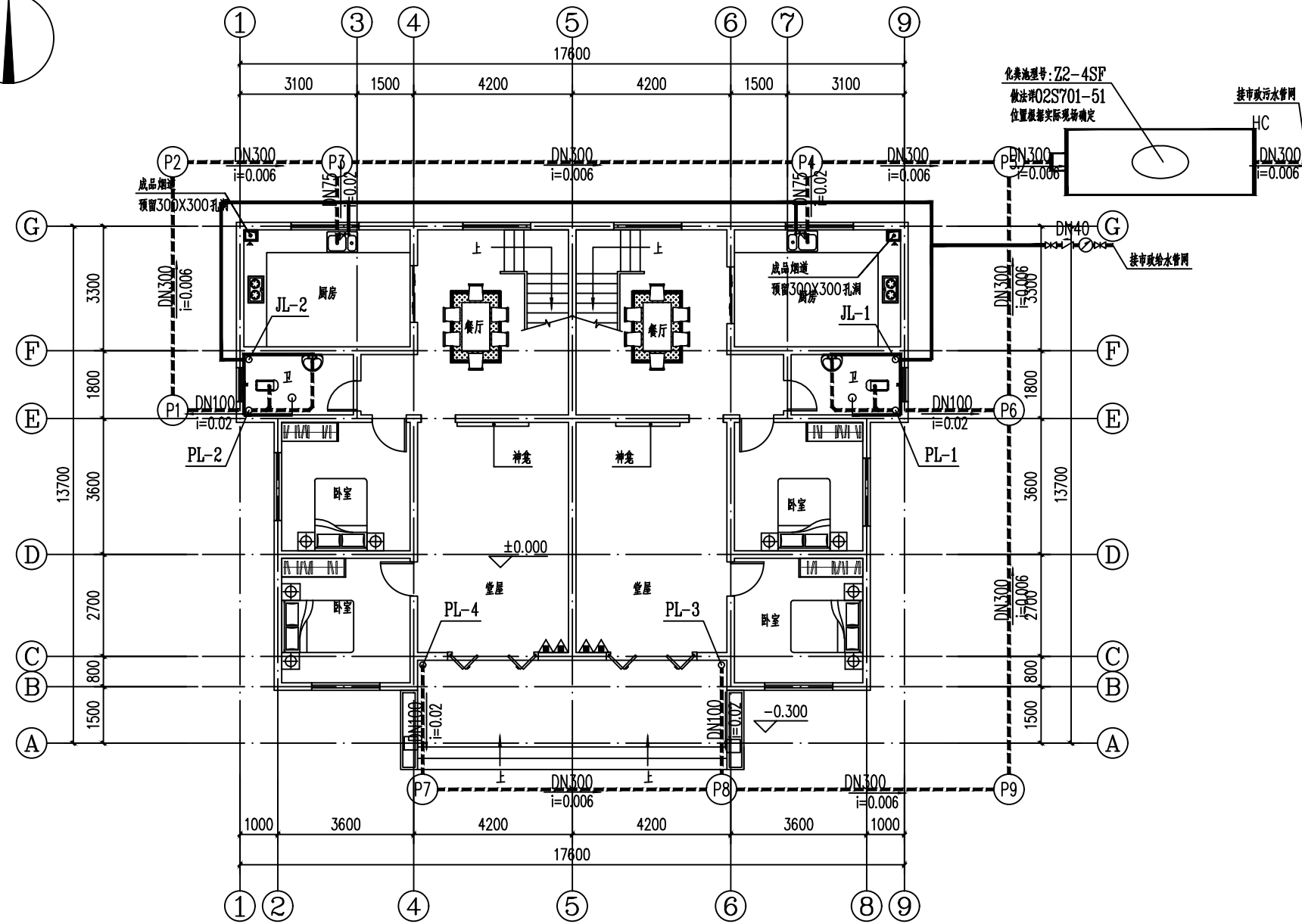
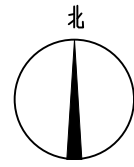
木结构制作、安装说明：

木屋架用户自理，所用材料及基本要求如下：

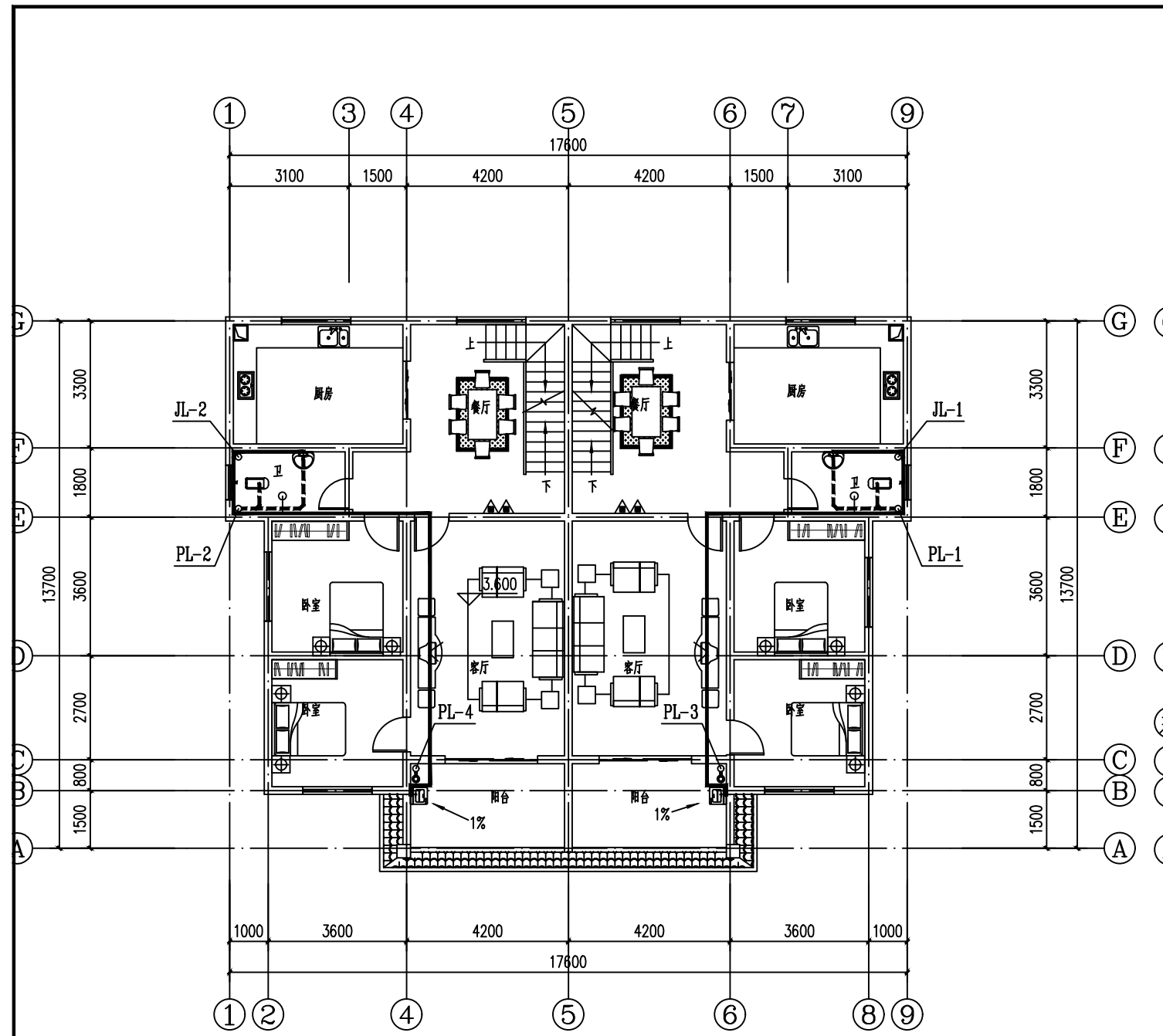
- 1、檩条采用TC11强度等级杉木，直径变化率按9mm/m计。
- 2、图中所注原木直径不小于110（小头直径）。
- 3、全部采用双面马钉（ $\phi 12$ ，横长180mm）。
- 4、木材伸入砌体部分，与砌体接触部分，用防腐油剂涂刷两次。
- 5、原木木材含水率不大于25%，板材和规格材不大于20%。
- 6、木屋架、檩条应涂防火涂料（每平方米的用量不少于0.5kg）。
- 7、屋面檩条间距为500~550mm。



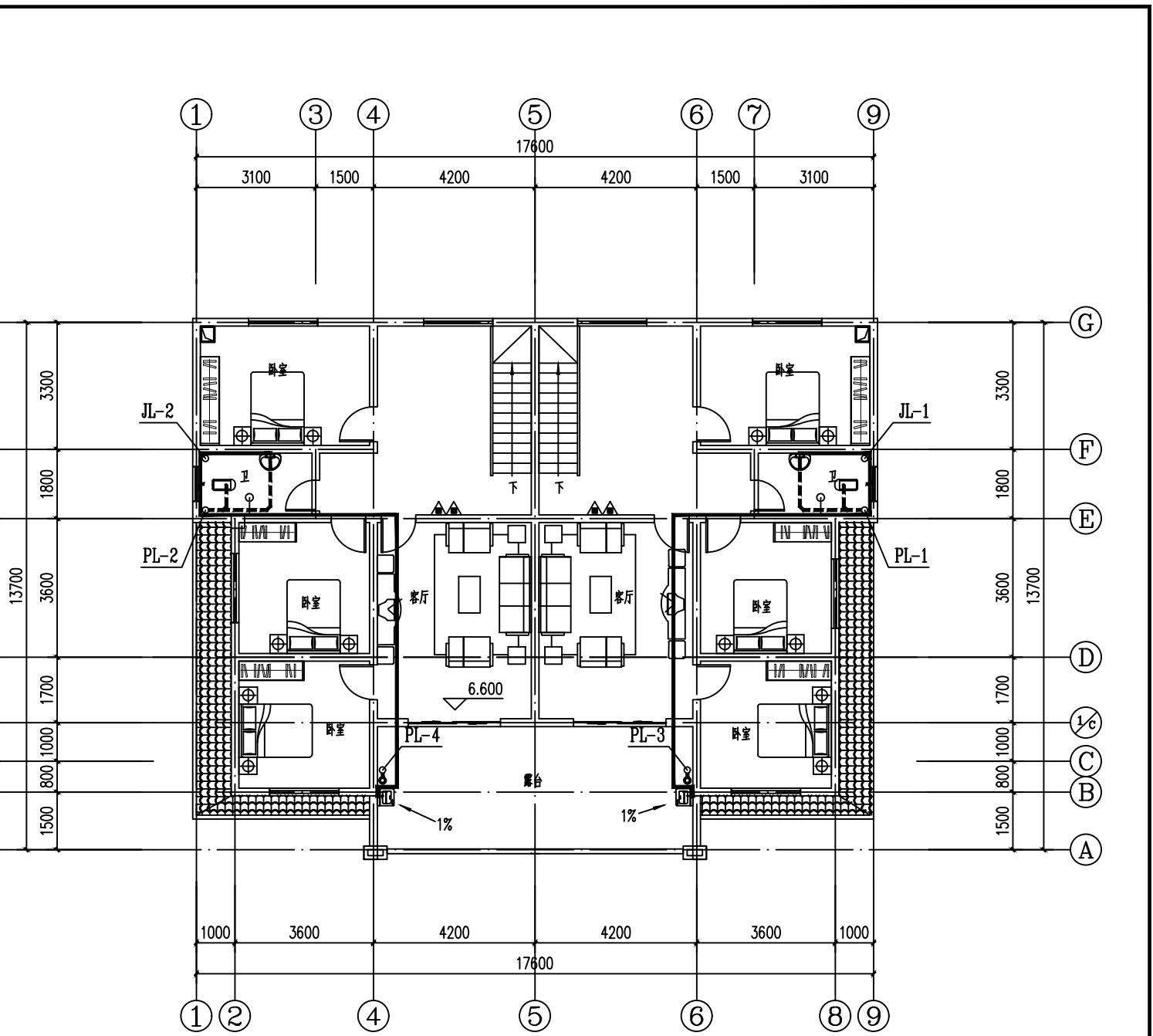




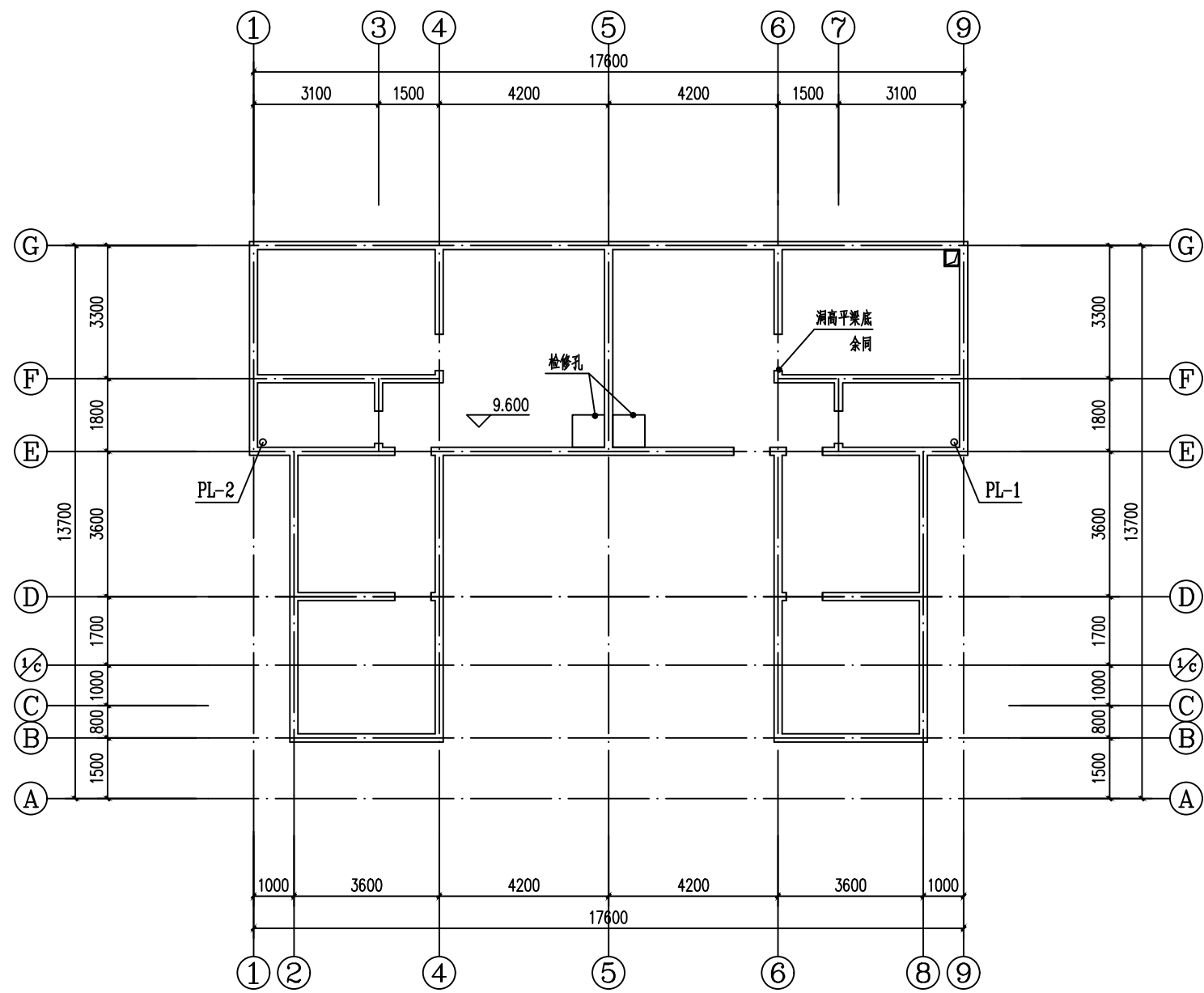
一层给排水平面图



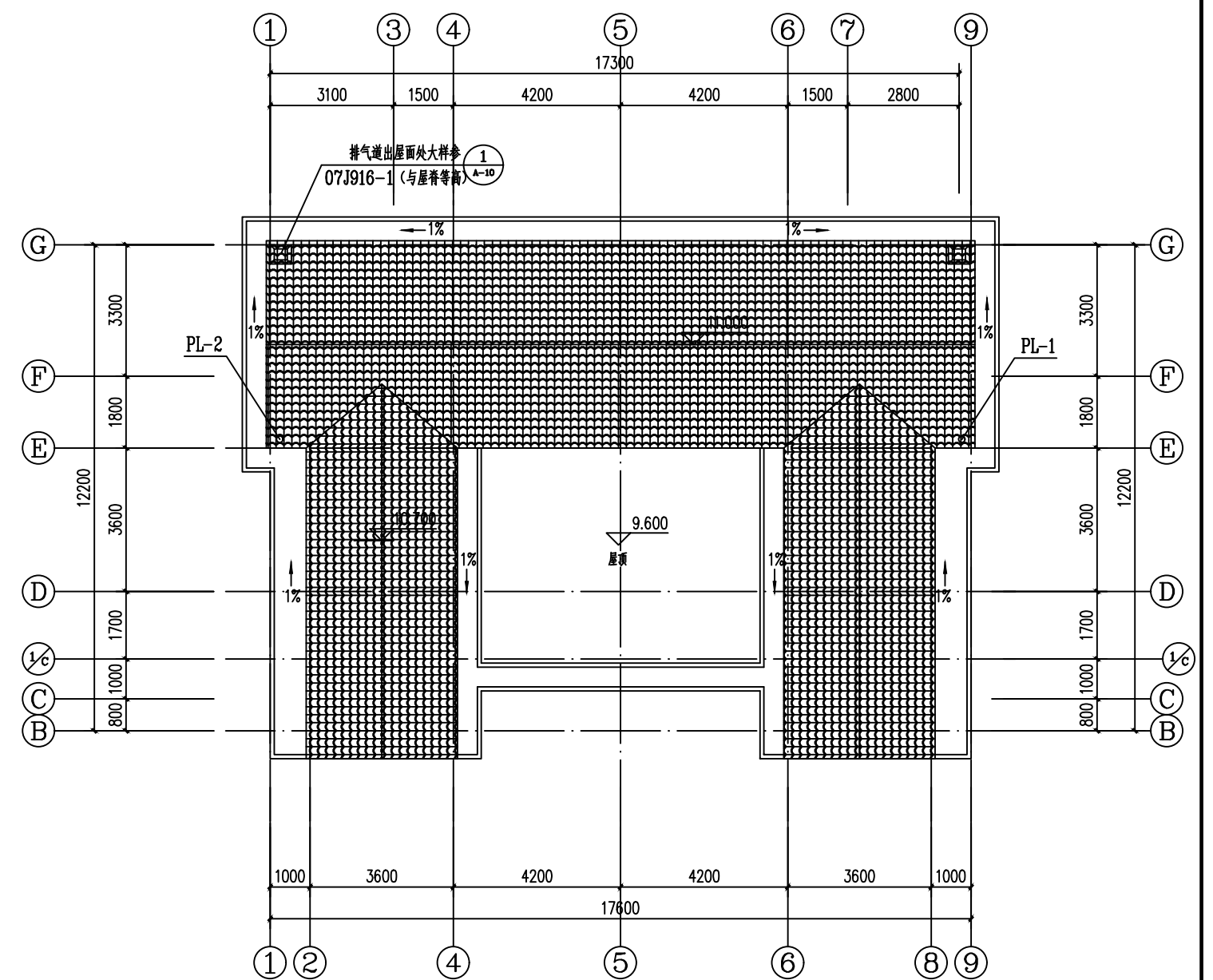
二层给排水平面图



三层给排水平面图



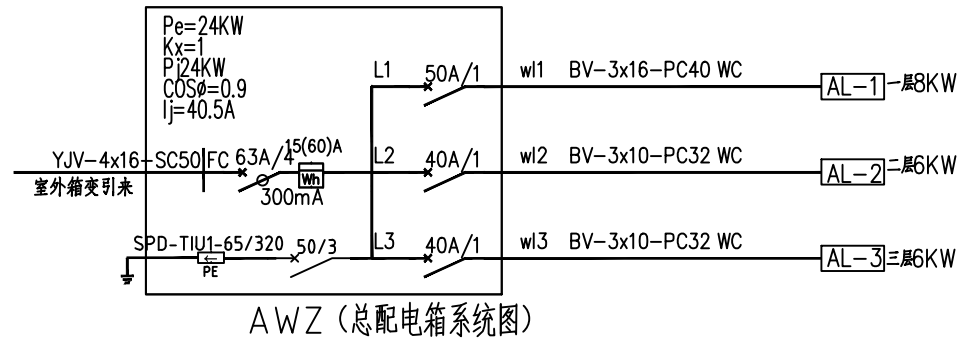
隔热层给排水平面图



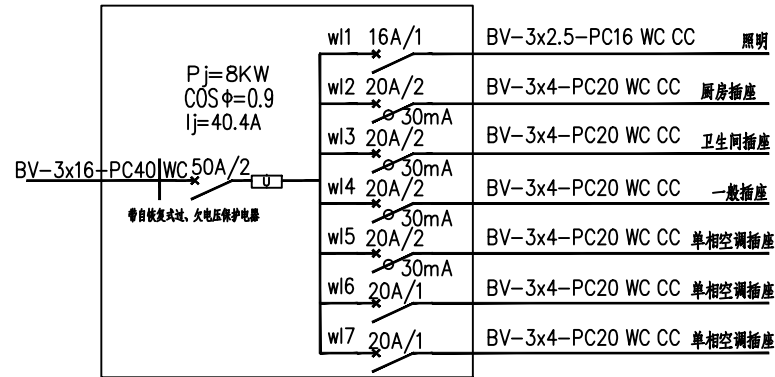
屋顶层给排水平面图

弱电设计说明

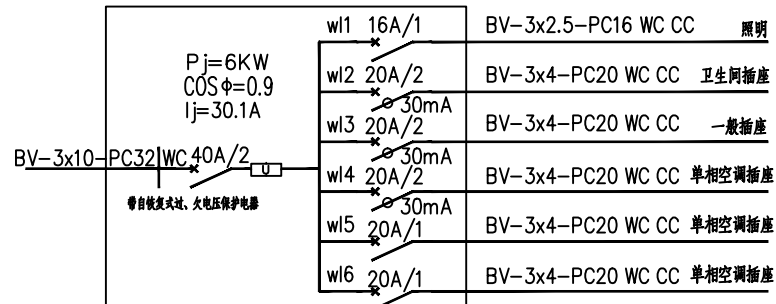
图 例



AWZ (总配电箱系统图)



AL-1(一层配电箱系统图)



AL-2、3(二、三层配电箱系统图)

本工程通信系统根据《住宅小区及商住楼通信设施建设标准》进行设计，做到三网融合、光纤入户，满足多家电信业务经营者平等接入、用户可自由选择电信业务经营者。

1、本工程设有小区设备间(弱电机房)，各电信业务经营者光纤接入各自的光纤配线架，用户设小区总光纤配线架，由小区总光纤配线架引出N+4芯光缆至各单元设备间或单元电井的单元配线箱，单元配线箱(容量为16户)由光纤分纤箱和电视分配箱组成。

2、由单元配线箱采用两根单芯蝶形光纤和一根同轴电缆SYWV75-5引入家庭信息箱(家居配线箱)。

3、每套住宅设置一个家庭信息箱，在住宅客厅、主卧室等处设双向电视传输插座各一个，在客厅、主卧室、书房等处设RJ45信息插座1~2个。采用SYWV75-5同轴电缆和超五类以上四对双绞线由家庭信息箱引至各电视和信息插座。

4、有线电视采用集中分配方式。由单元电视分配箱进户采用SYWV75-5穿一根料管暗敷引入，用户端出口电平应达到有线电视台要求，图像质量不低于4级。

5、信息系统包括语音、数据等信号的传输，由单元光纤分纤箱进户采用两根单芯蝶形光纤穿一根PC20塑料管暗敷引入。

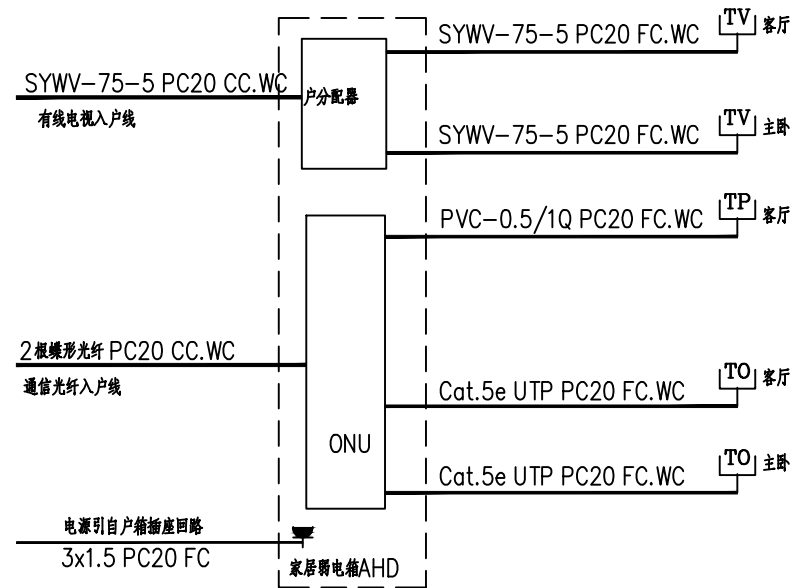
6、电视、电话、网络系统的设备组成和光缆、线管规格由相关业务经营者进行确认或深化设计。

7、小区设备间、单元设备间、单元配线箱等处设置等电位联结端子板；弱电设备电源系统设置浪涌保护器。

8、弱电设备安装处设置AC220V单相五孔电源插座，电源引自小区设备间配电箱或单元公共照明配电箱；家庭信息箱内设置电源插座，电源引自住户配电箱的插座回路。

9、综合布线的电缆从建筑物外面进入建筑物时，应选用适配的信号线路浪涌保护器。

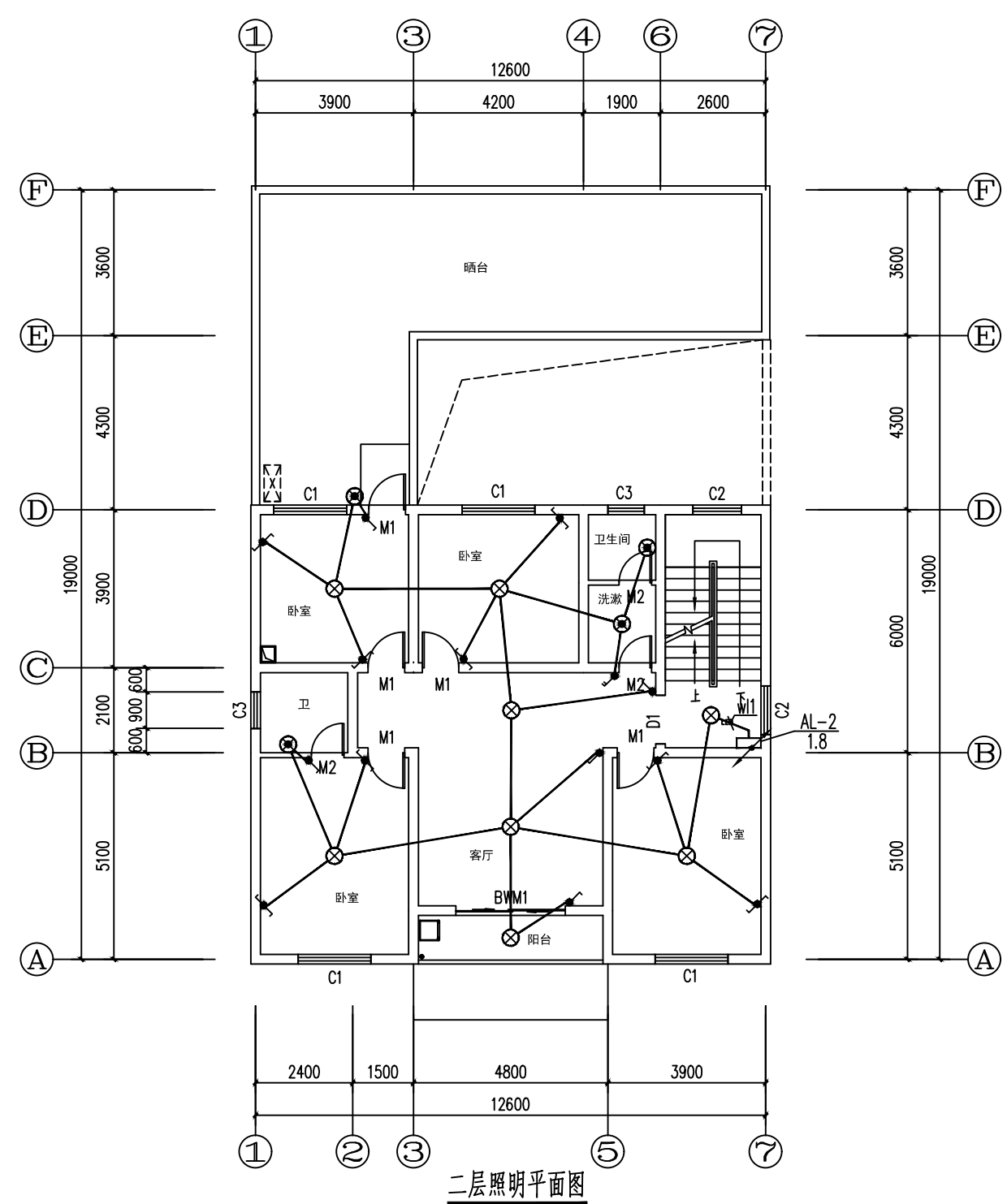
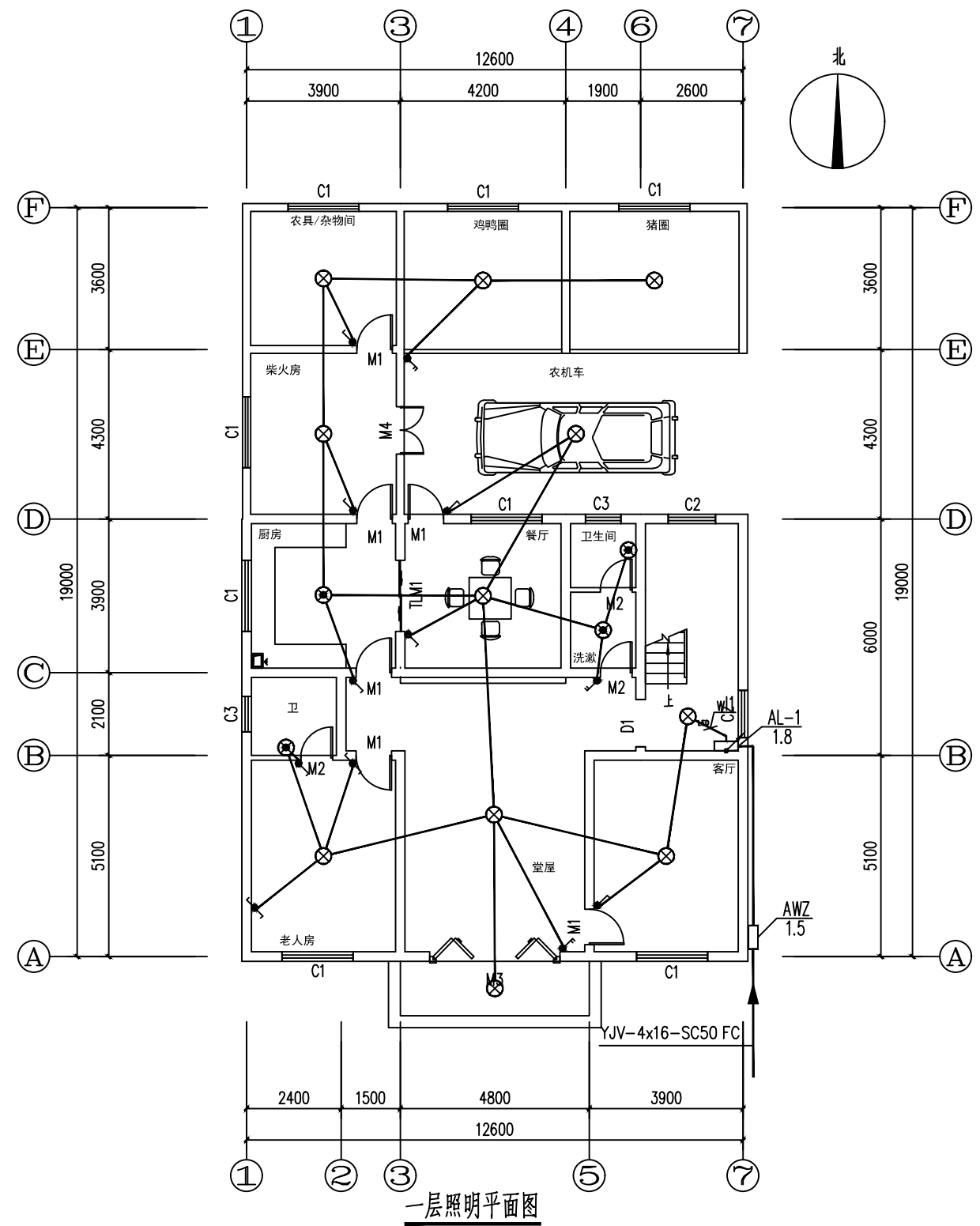
10、在电子系统的室外线路采用光缆时，其引入的终端箱处的电气线路侧，当无金属线路引出本建筑物至其他有自己接地装置的设备时可安装B2类慢上升率试验类型的电涌保护器，其短路电流宜选用75A。

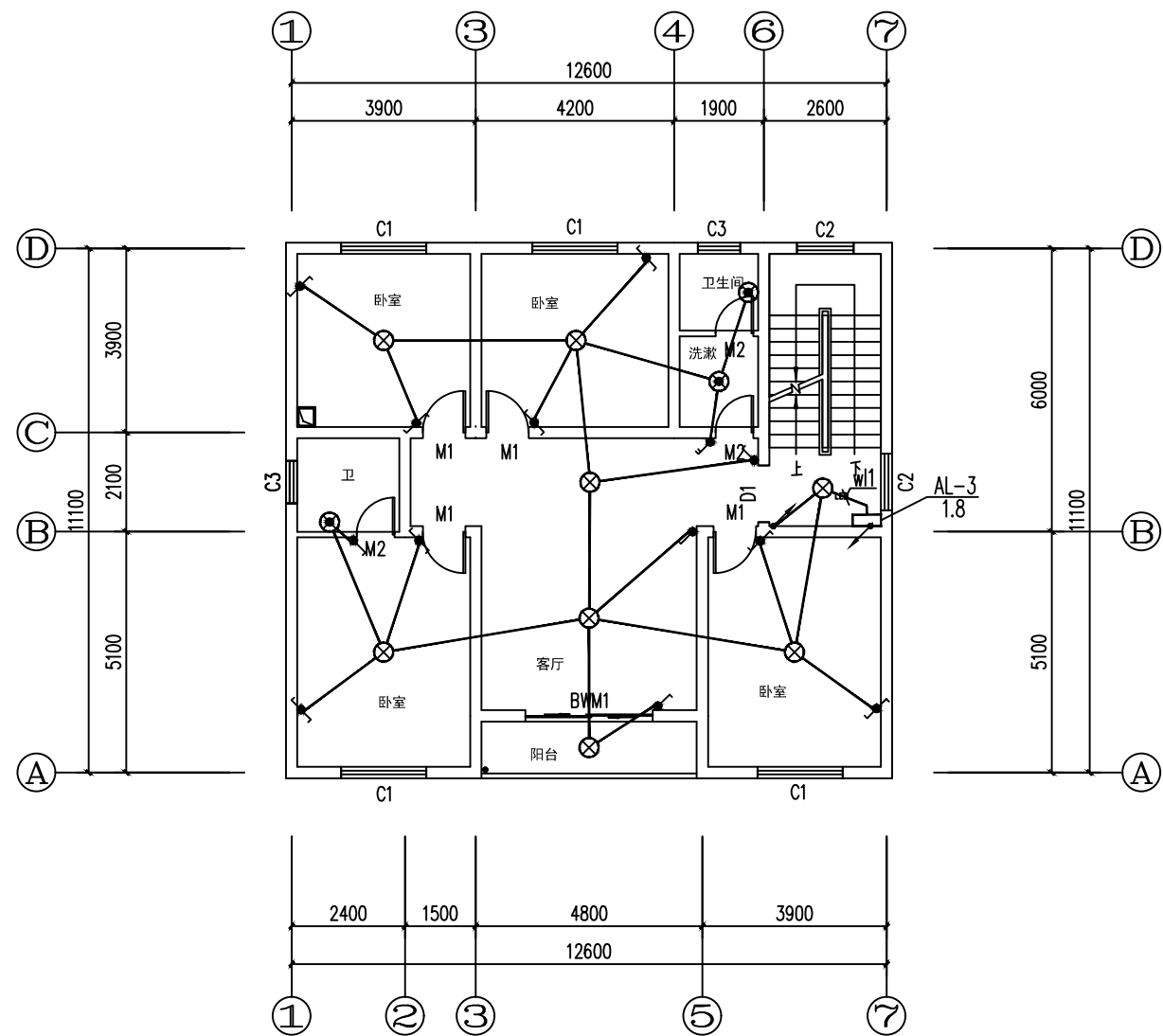


家居配线箱系统

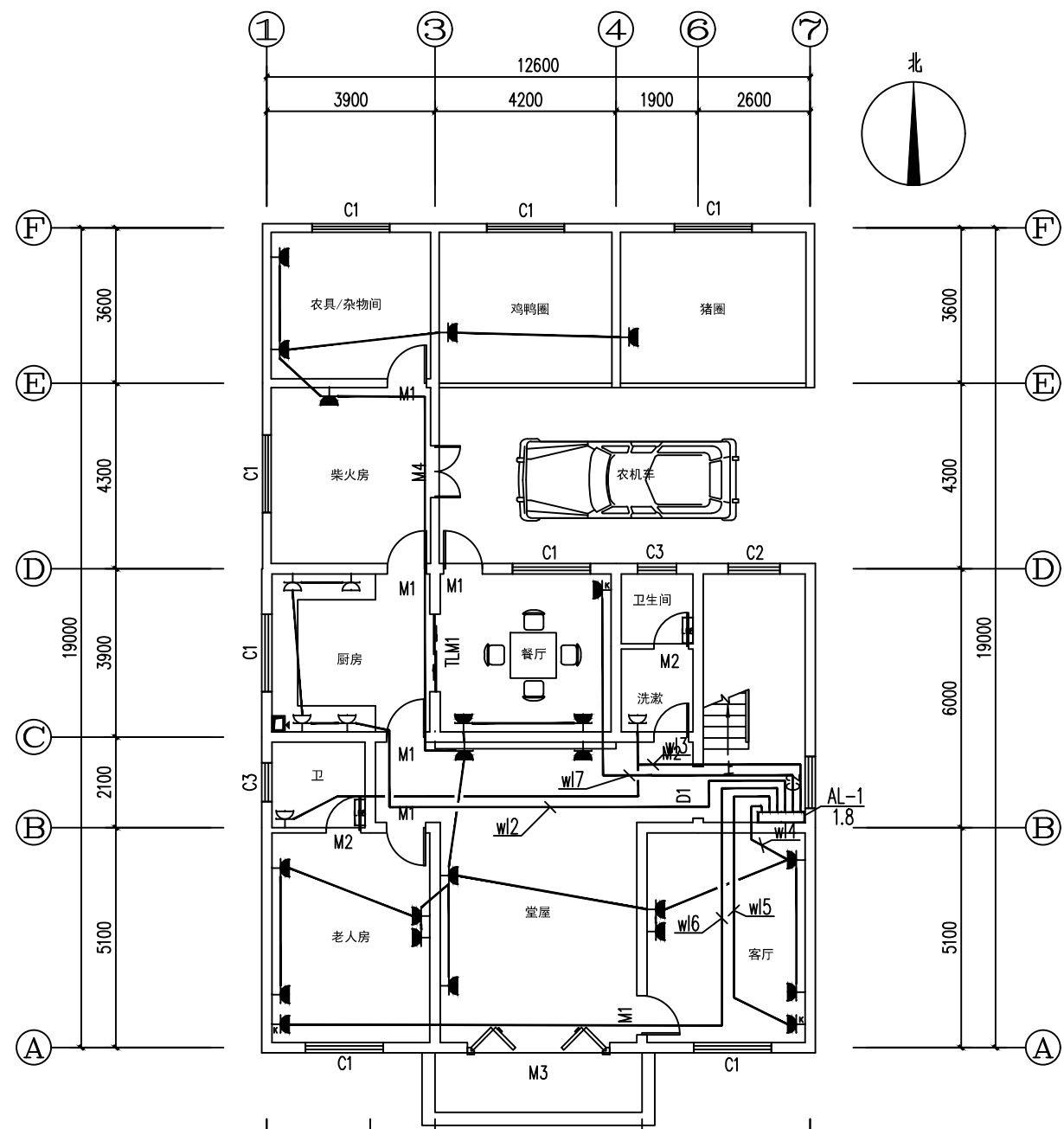
电视、电话、网络插座数量根据不同户型可做相应增减
家居配线箱尺寸400x300x120

序号	图例	名称	规格	单位	数量	备注
1	□	局部等电位端子箱	135x75x60(敷x高x厚)	个	按实	做法见08D800-8 132
2	□	总等电位端子盒	300x200x120(敷x高x厚)	个	按实	做法见08D800-8 122
3	□	照明配电箱	AL	个	按实	见配电箱系统图
4	⊖	排风扇	APC15A	台	按实	吊顶或窗上安装
5	⊙	节能灯	节能灯 36W	盏	按实	吸顶安装
6	⊙	防水防尘吸顶灯	节能灯 厨房36W 厕所9W	盏	按实	吸顶安装或嵌装距地2.5m
7	⚡	单联单控开关	K31/1/2A	个	按实	安装高度1.4m
8	⚡	双联单控开关	K32/1/2A	个	按实	安装高度1.4m
9	⚡	单联双控开关	K33/1/2A	个	按实	安装高度1.4m
10	⚡	防水型插座	K426/10US(配防水盒)	个	按实	安装高度1.5m
11	⚡	多用插座	K426/10US(带安全门)	个	按实	安装高度0.3m
12	□	家居综合配线箱		个	按实	安装高度0.4m
13	□	网络插座	B6U1	个	按实	安装高度0.4m
14	□	电视插座	B61TV	个	按实	安装高度0.4m
15	□	电话插座	BT01	个	按实	安装高度0.4m
16	⊙	感应式自动控制的发光二极管灯	9W	盏	按实	吸顶安装
17	⚡	单相空调插座(挂式)	BT01	个	按实	安装高度1.8m
18	⚡	单相空调插座(立式)	BT01	个	按实	安装高度0.3m
19	⊙	节能灯	节能灯 9W	盏	按实	吸顶安装

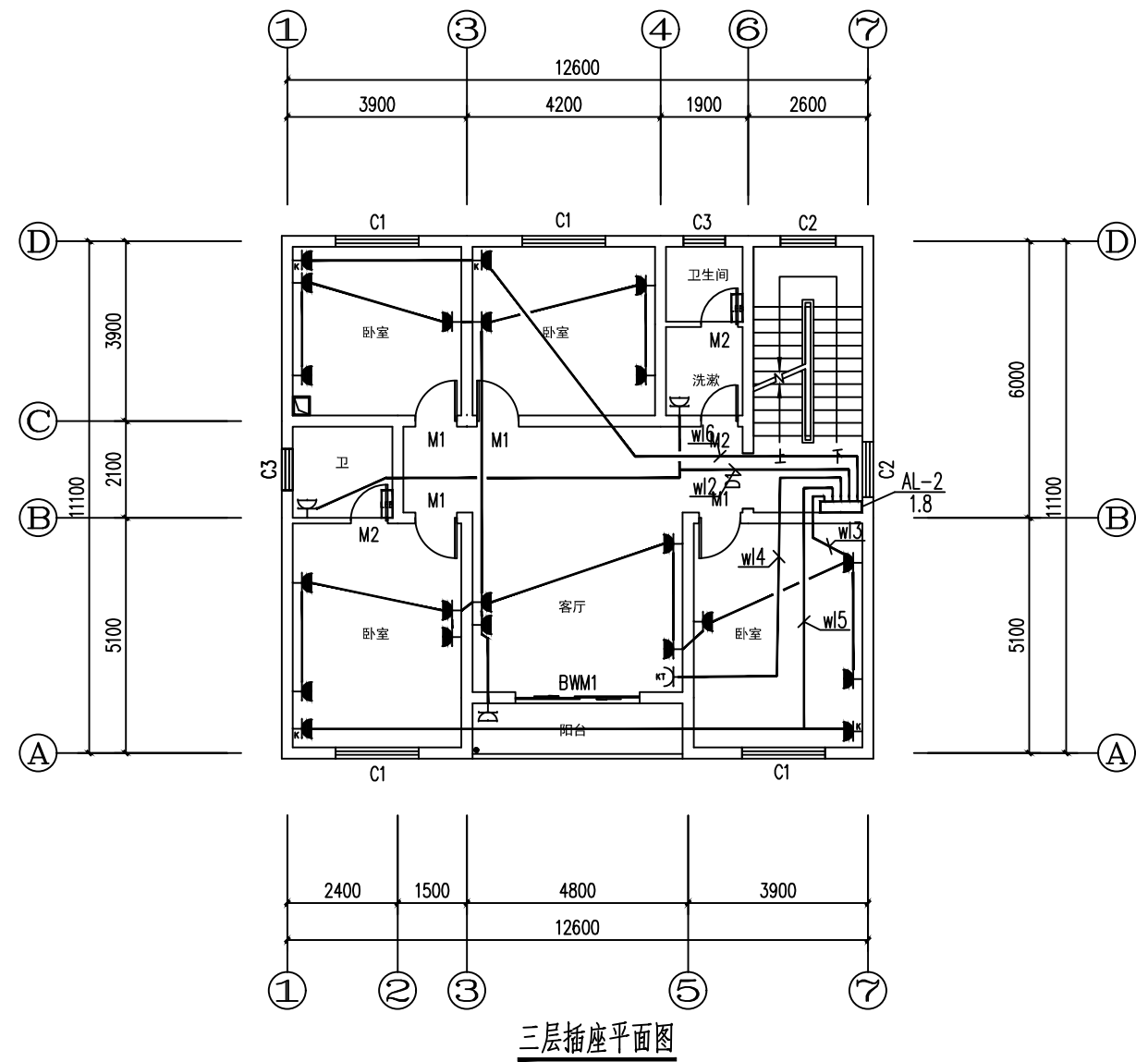
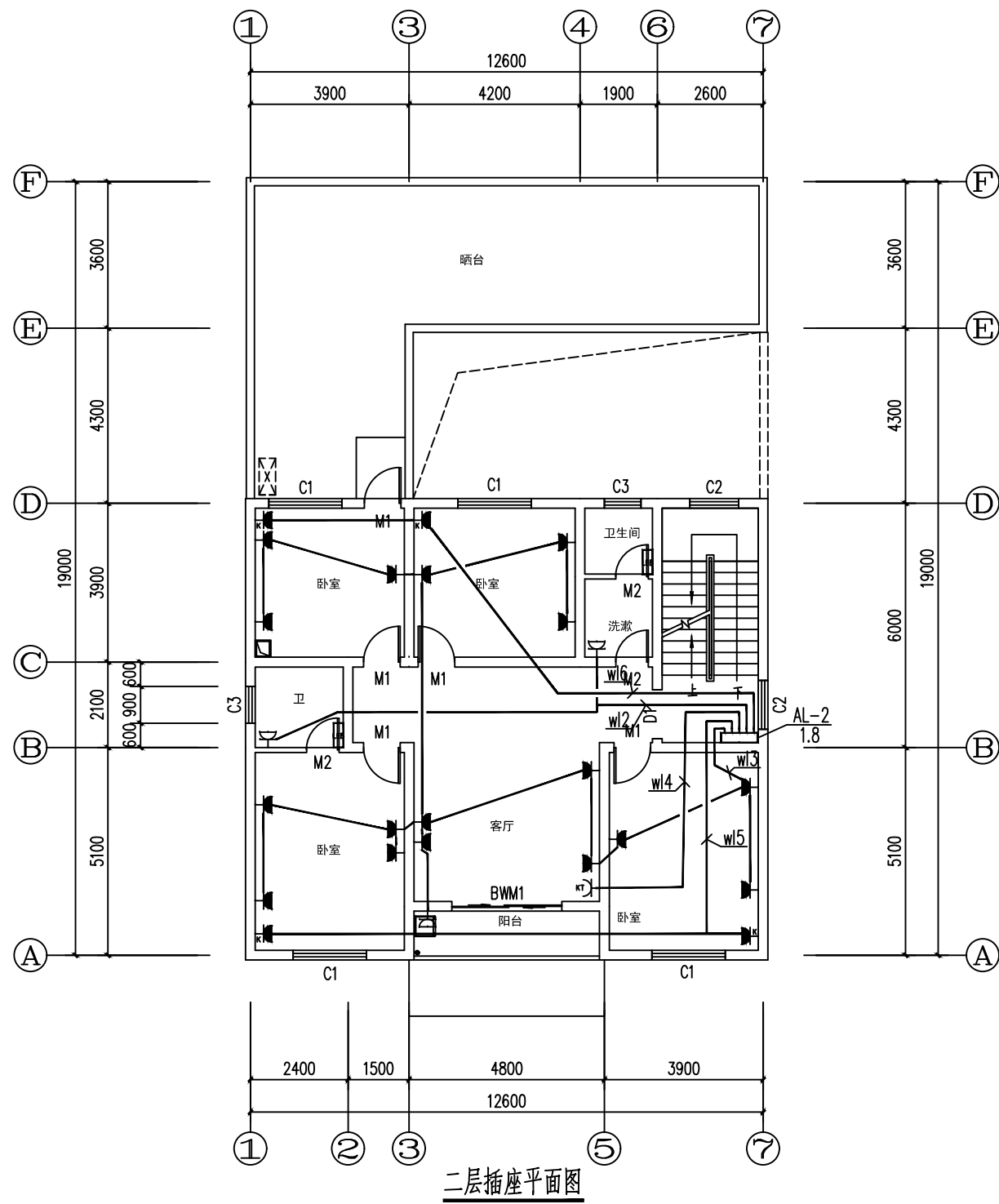


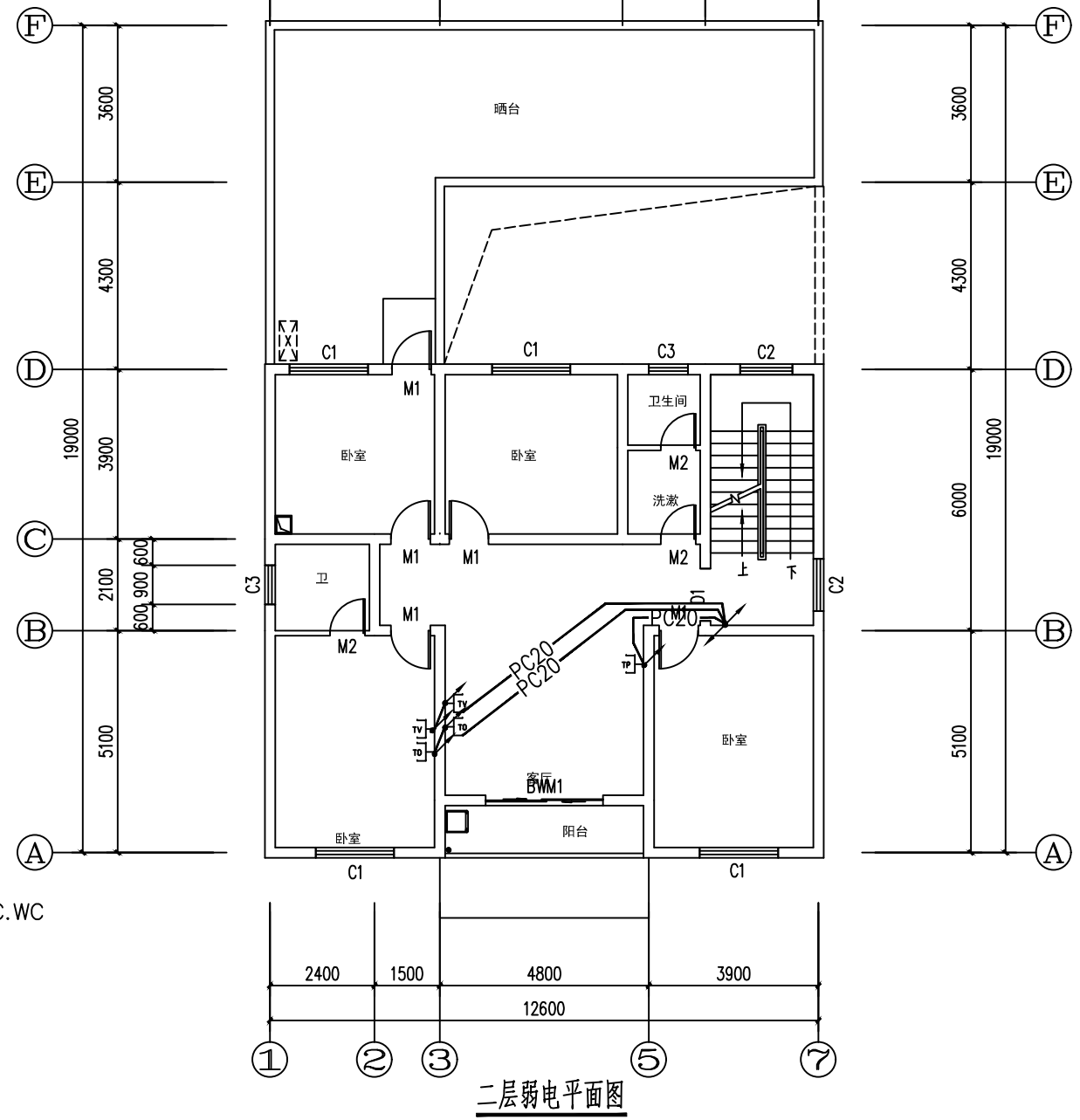
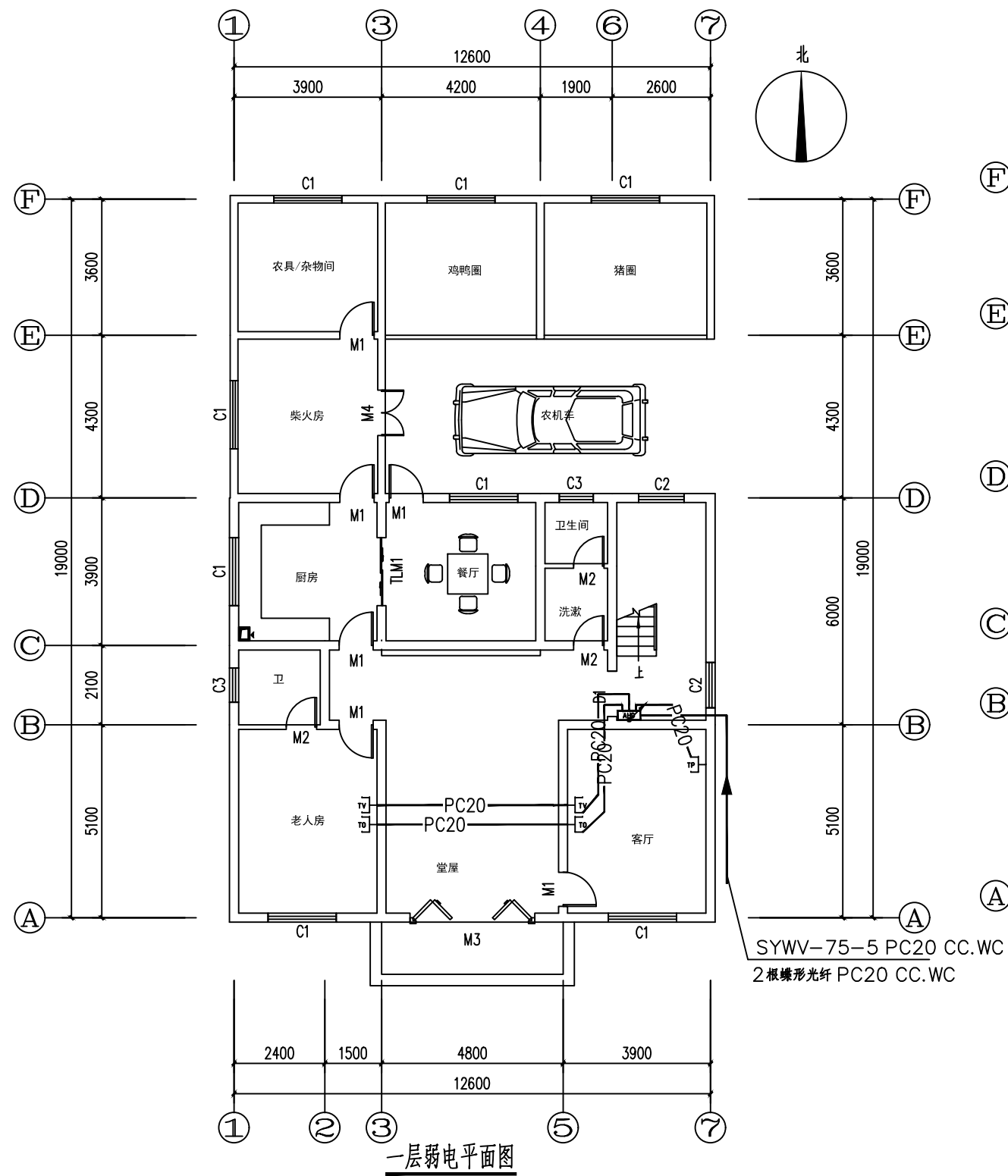


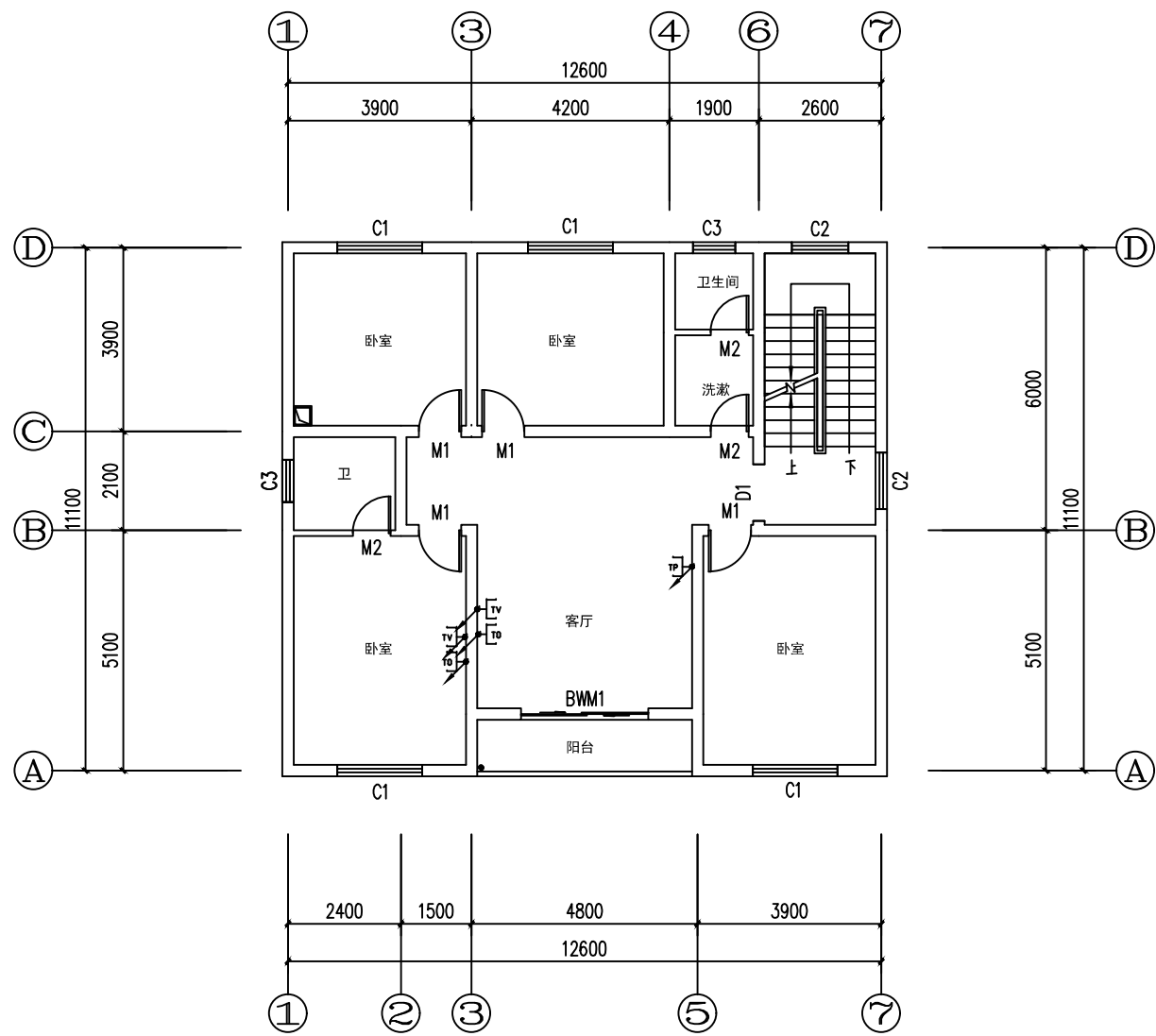
三层照明平面图



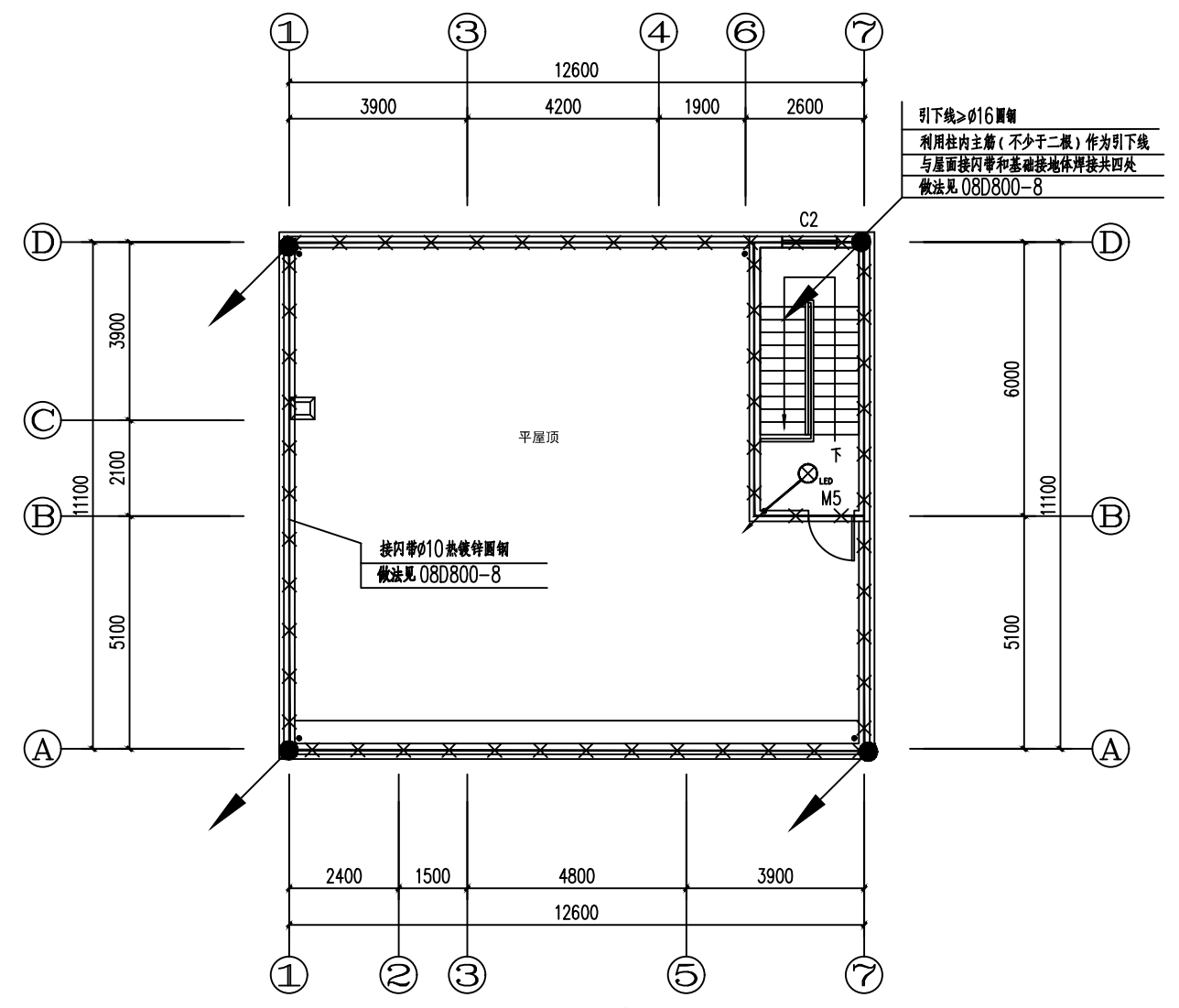
一层插座平面图



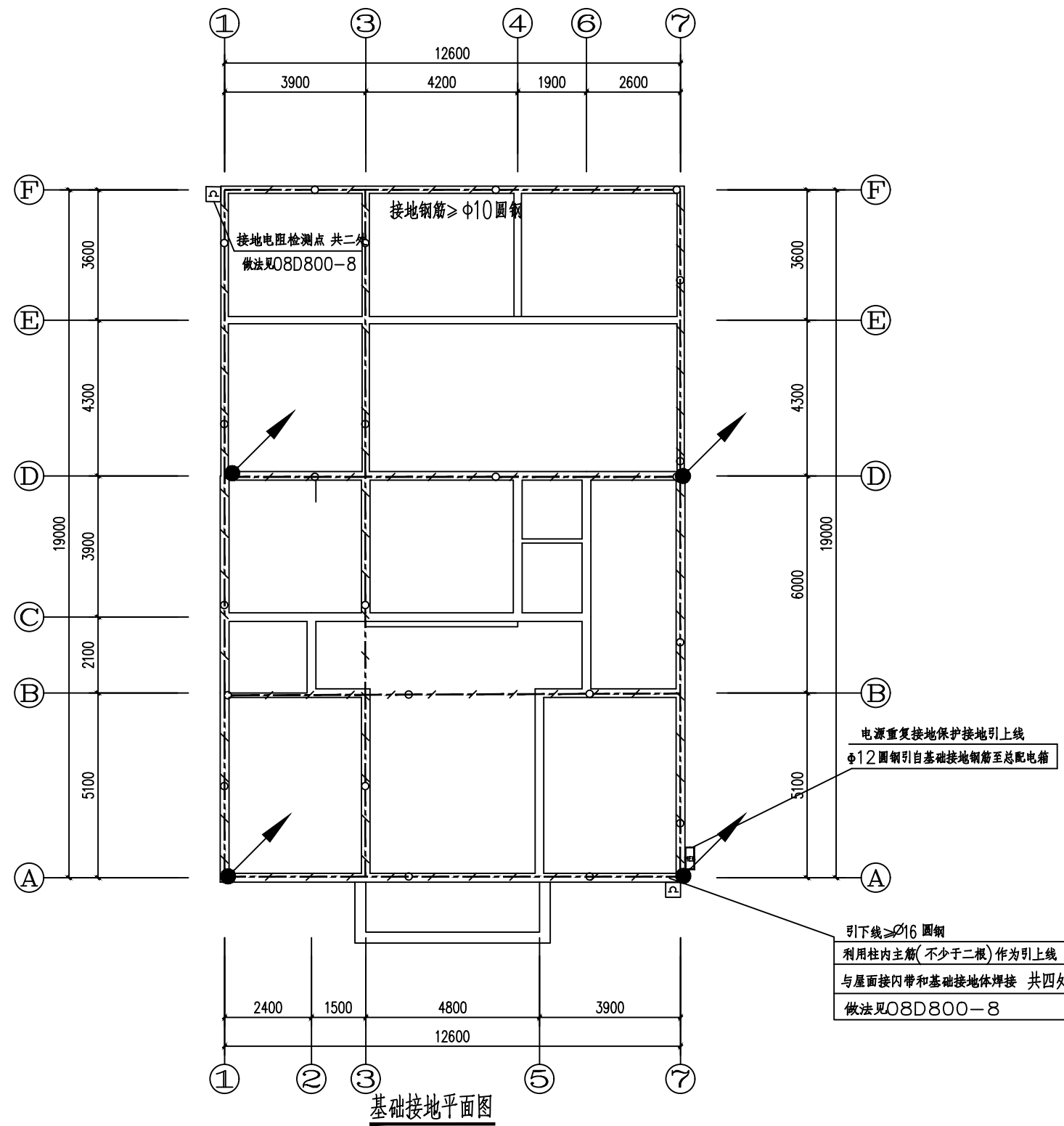




三层弱电平面图

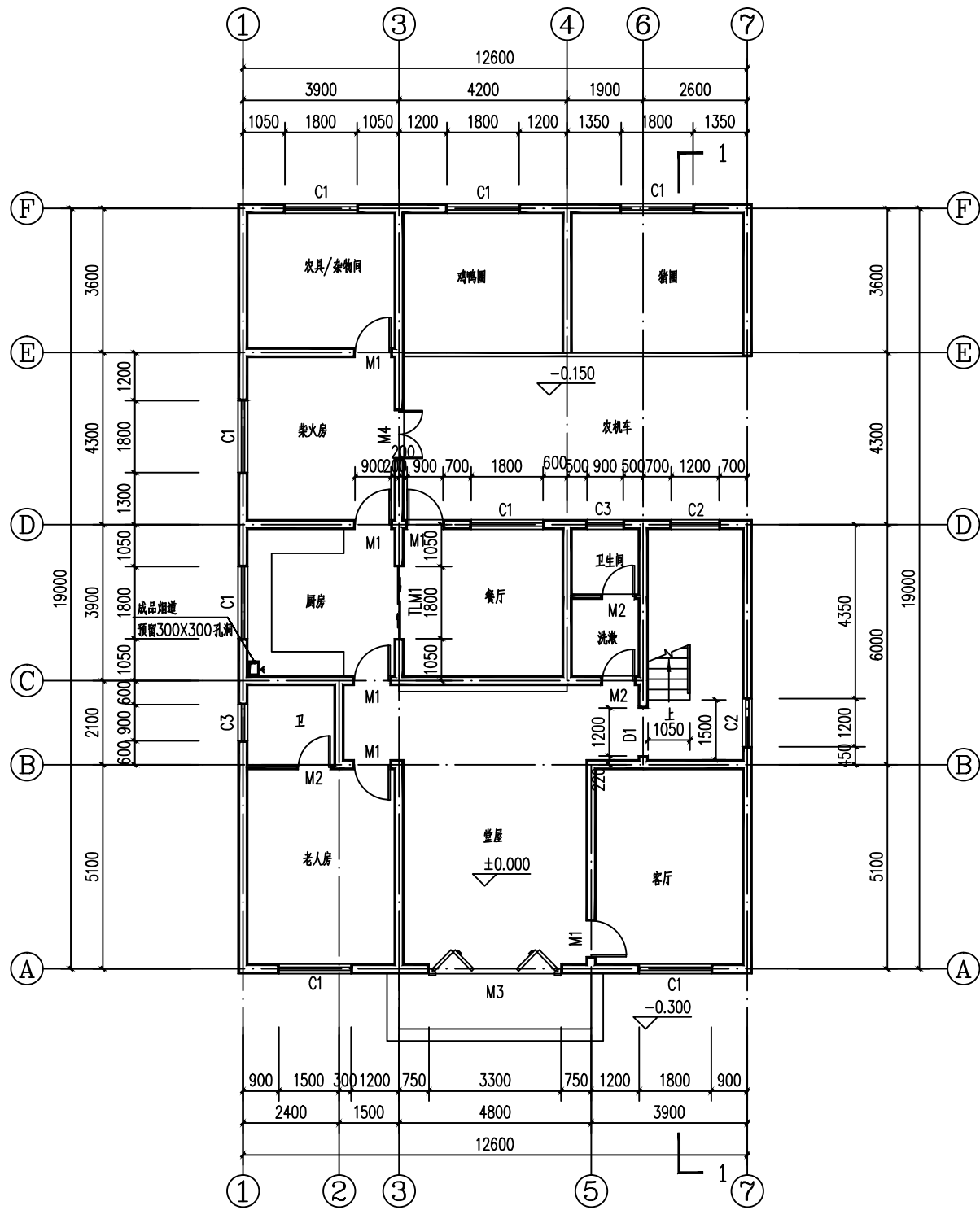


屋顶防雷平面图



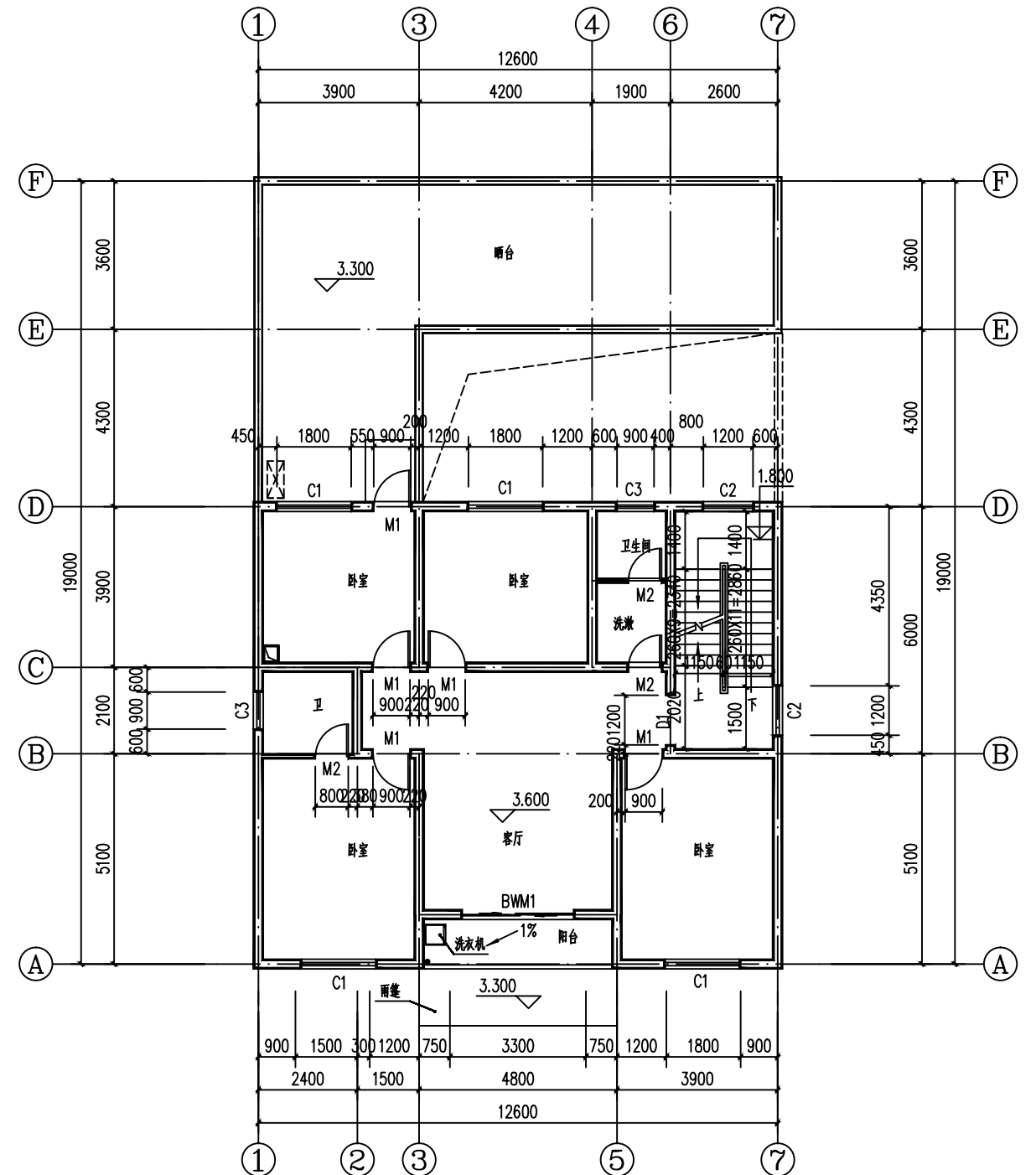
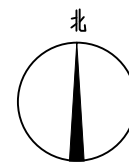
户型十二





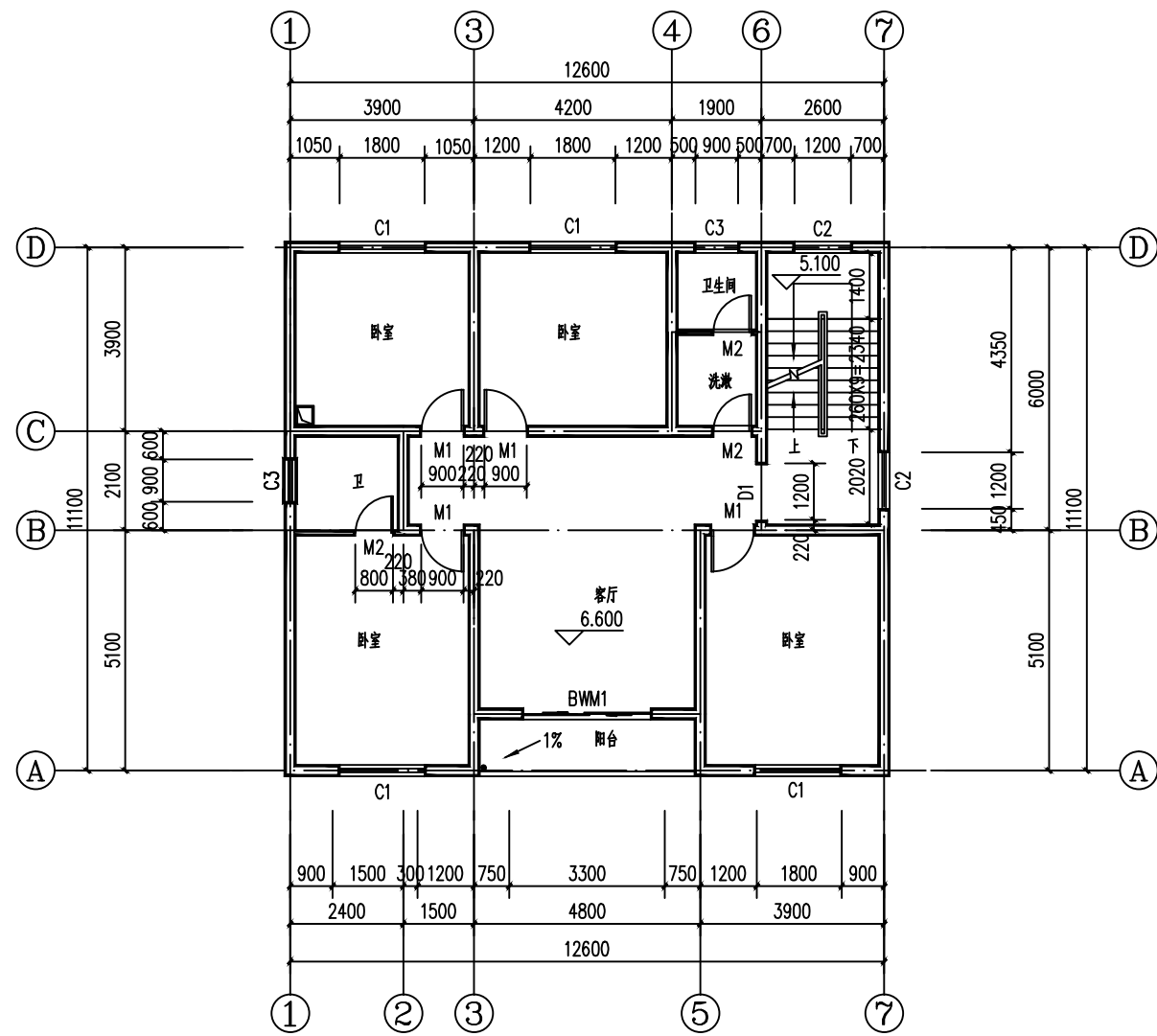
一层平面图

本层面积: 210.00m²
 本栋面积: 512.19m²

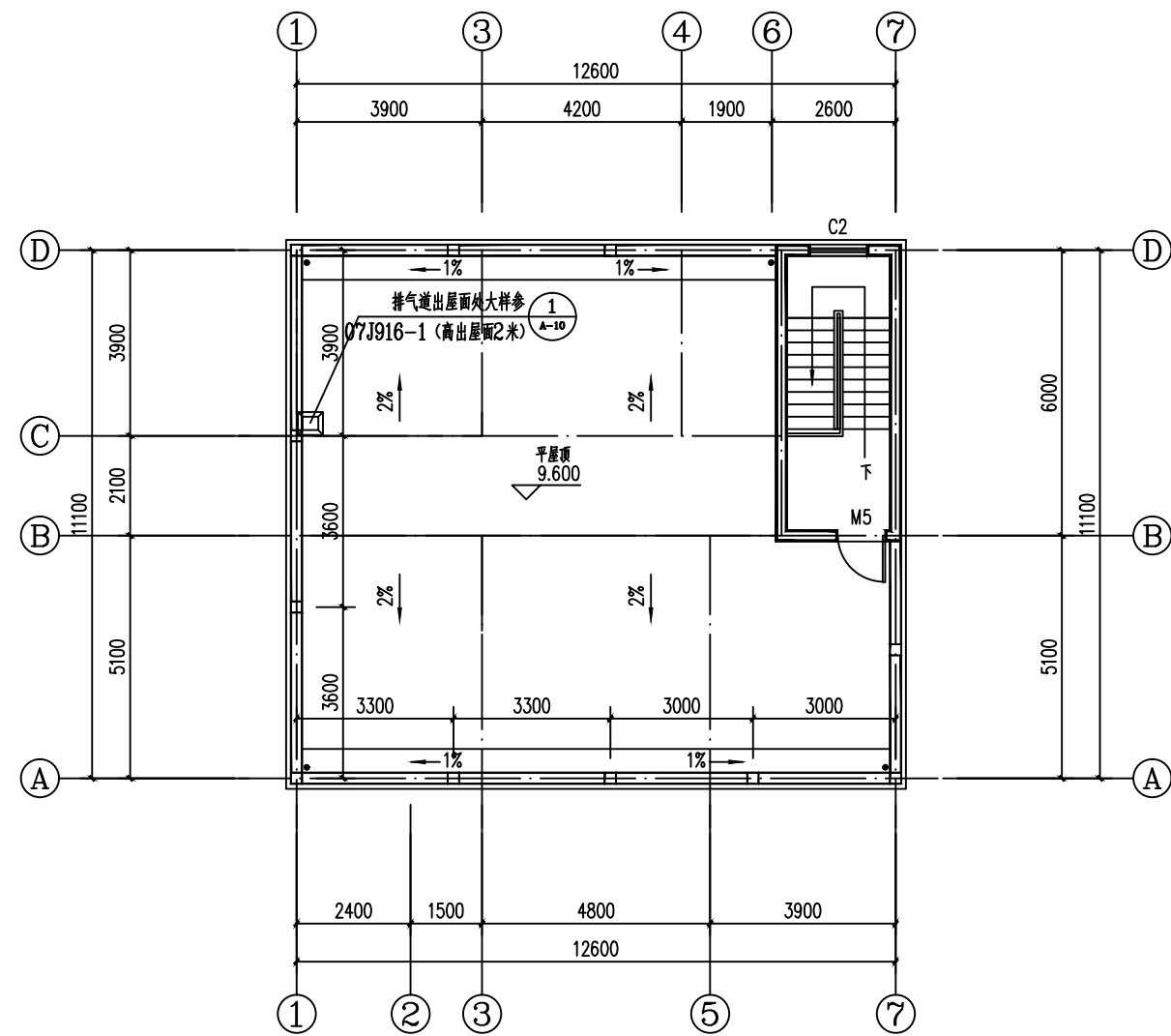


二层平面图

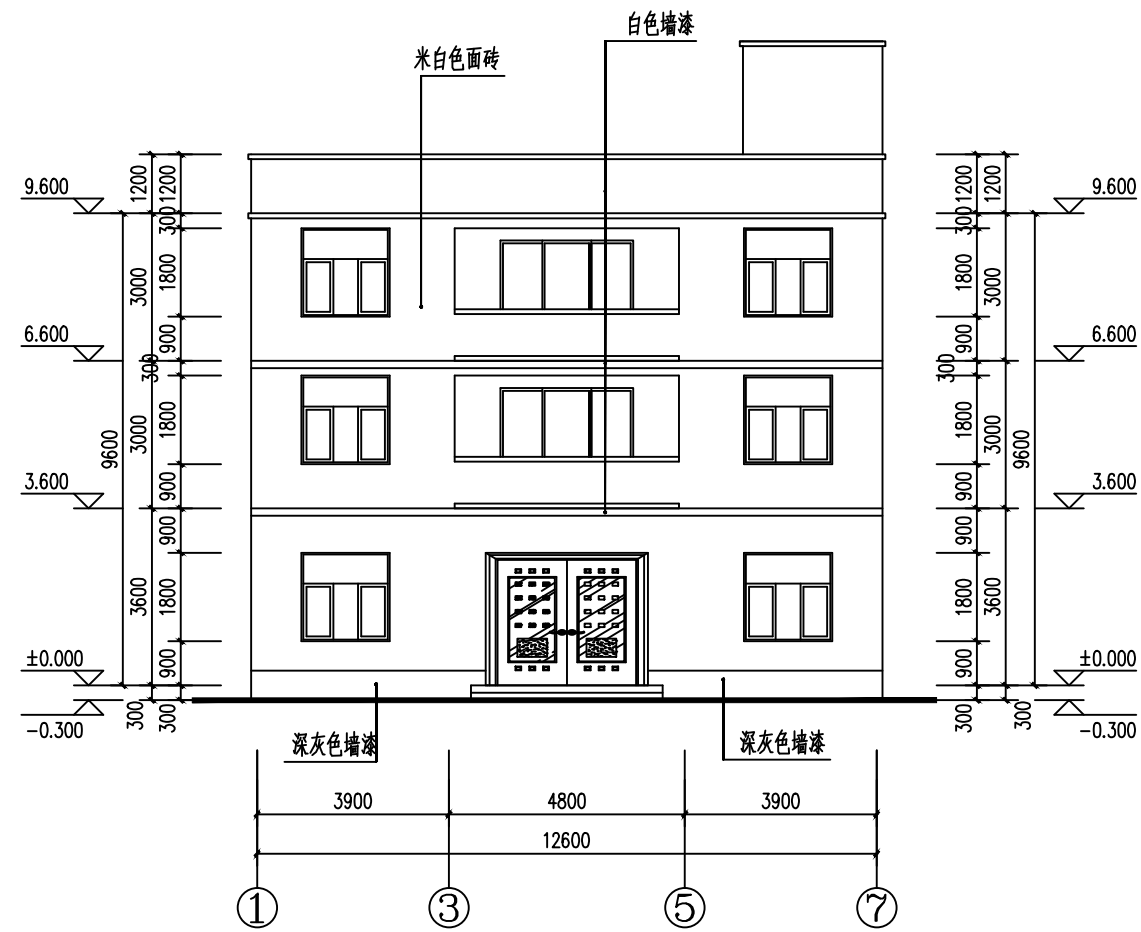
本层面积: 142.86m²



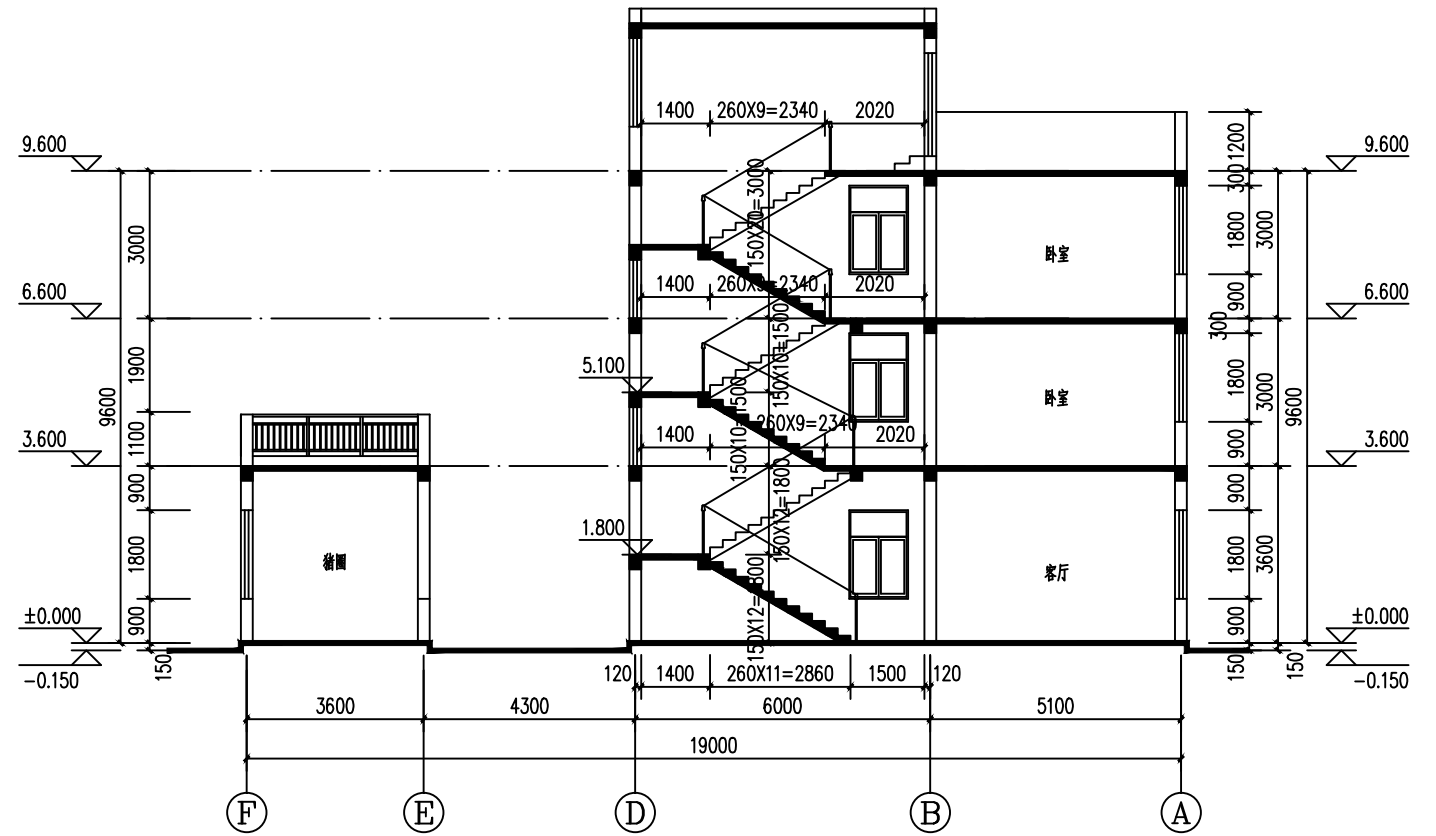
三层平面图
本层面积:142.86m²



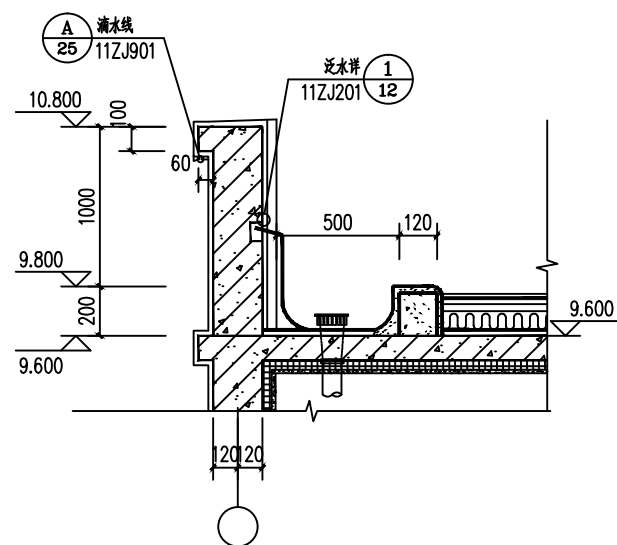
屋顶层平面图
本层面积:16.47m²



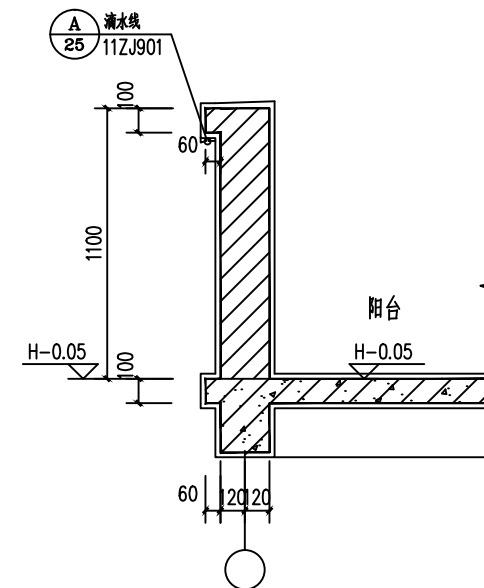
①~⑦轴立面图



1-1剖面图



① 女儿墙及天沟大样图



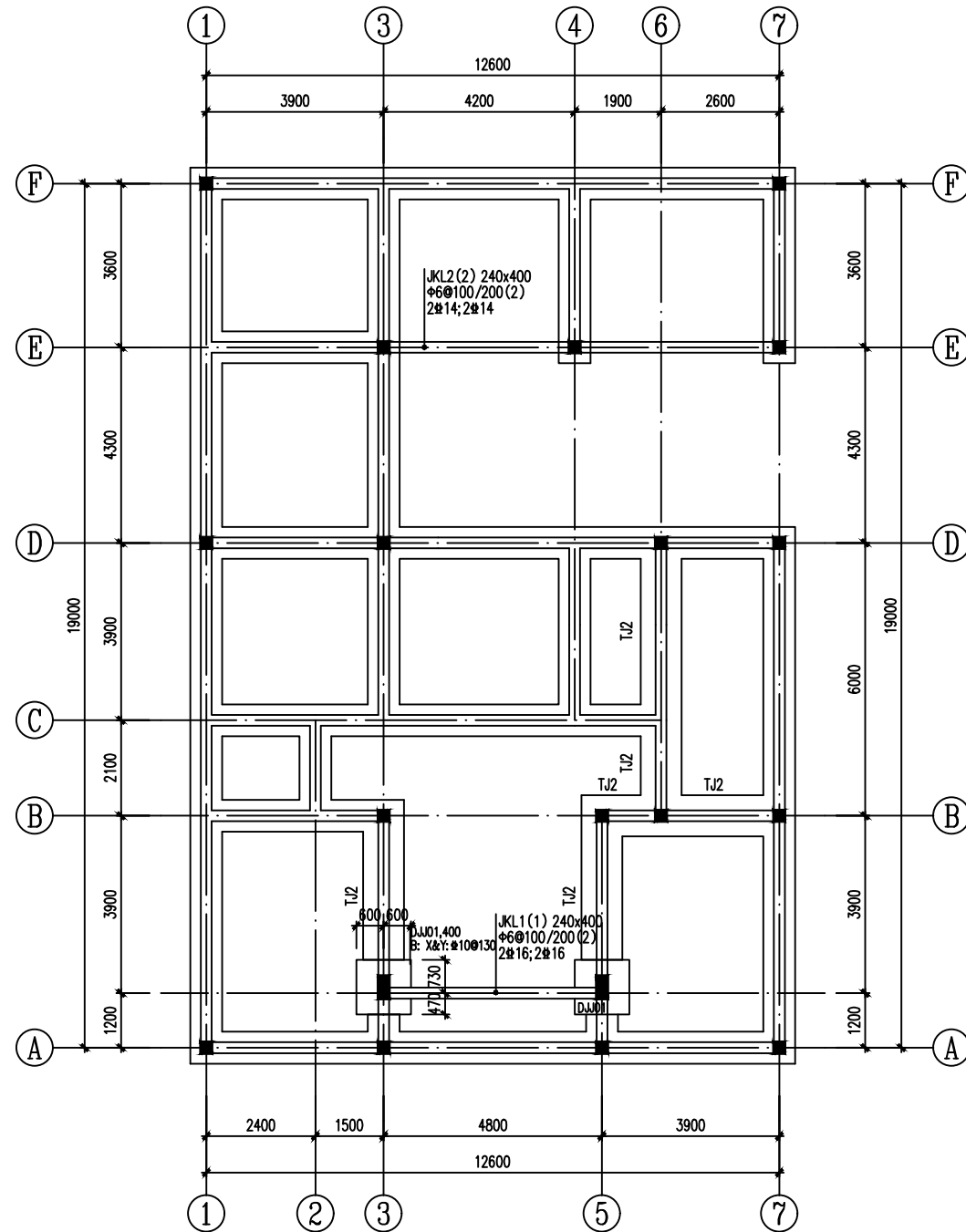
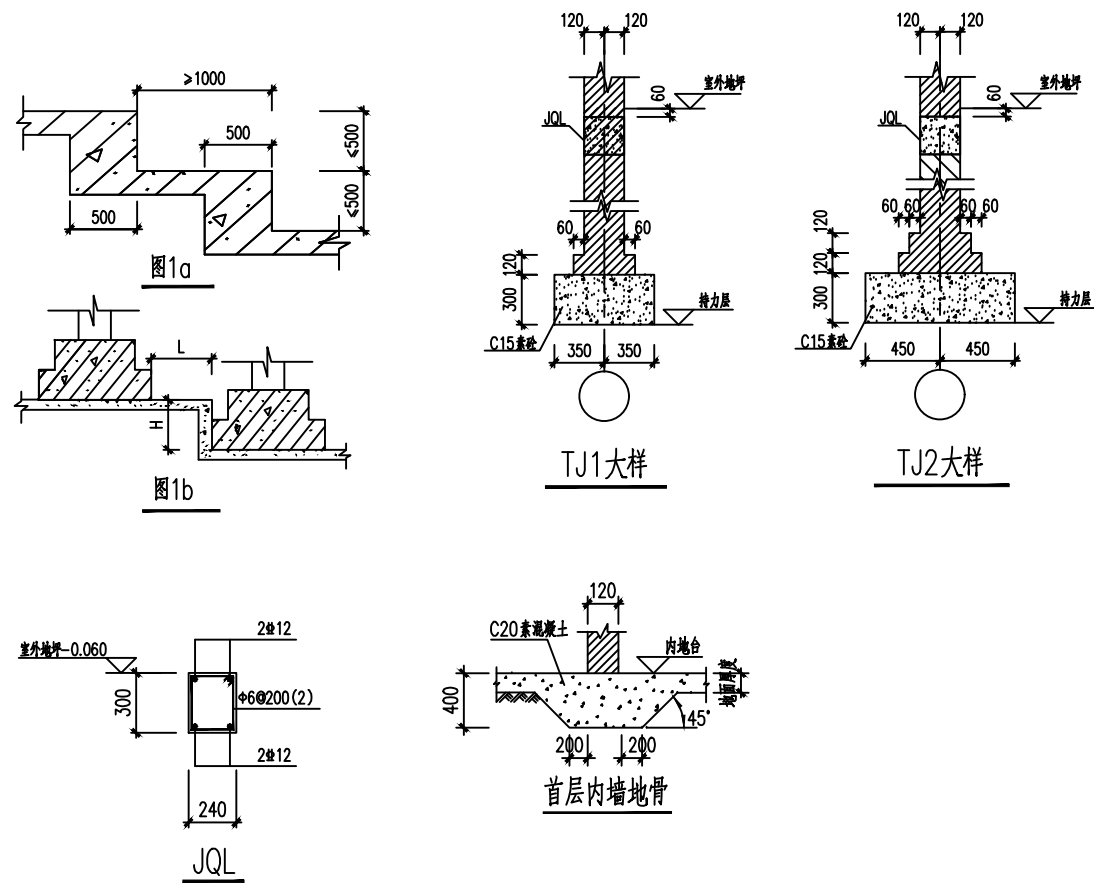
② 阳台大样图

基础说明:

本工程采用墙下条基及柱下独立基础,持力层暂定为粘土层,地基承载力特征值暂定为 $f_{ak}=150\text{kpa}$ 。

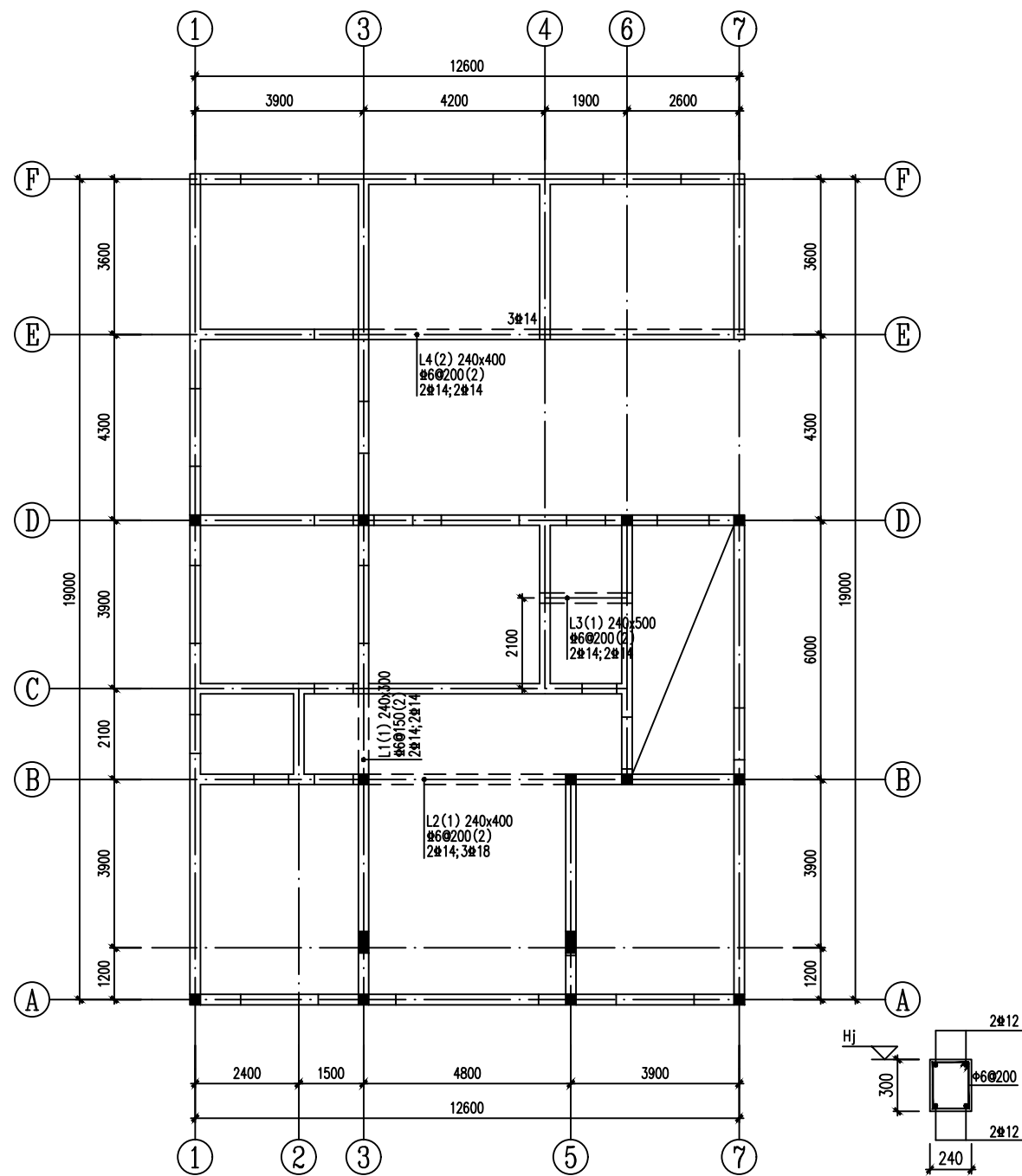
施工前建议先进行施工勘察(如触探)及探洞。

- 1、本工程的地基基础设计等级为丙级,场地类别为II类。
- 2、所有基础埋深不小于1.2米,进入持力层深度不得小于300。
- 3、扩展基础基槽(坑)开挖到底后,应进行基槽(坑)检验,并对持力层地基承载力按规范要求进行检测。
- 4、基础混凝土强度等级C25,垫层素砼C15,基础梁混凝土强度等级C25。
- 5、本工程基础施工前应先进行施工勘察,逐个基础检验基底宽度的1.5倍和5m深度范围内是否存在溶洞、破碎带和软夹层等不良地质条件。施工中如发现不良地质条件或实际地质条件与设计或勘察资料不符时,应及时通知设计方,以便做出相应处理。
- 7、当地基持力层不在同一标高,可做成台阶形式:
 - a、条形基础时,其台阶长大于等于1000,台阶高小于等于500,按(图1a)施工;
 - b、当相邻独立柱基础不在同一标高时,应满足 L/H 大于等于2,当不满足要求时,应用C15素混凝土填至至相邻较高柱基标高,并做如下图(图1b)所示放坡;
 - c、基础开挖后,应通知勘察、设计单位、会同各有关部门做好验槽工作
- 8、基础的埋深大于1.5米时柱的每边加50MM,墙的每边加65MM。
- 9、基础施工完毕,应分层回填夯实,分层厚度不大于300mm,墙体两侧应同时回填密实
- 10、基础表示方法及构造详见16G101-3。
- 11、基础浇完后应按《建筑地基基础设计规范》的相关规定进行检测。



基础布置平面图

1.未注明的条基均为TJ1。

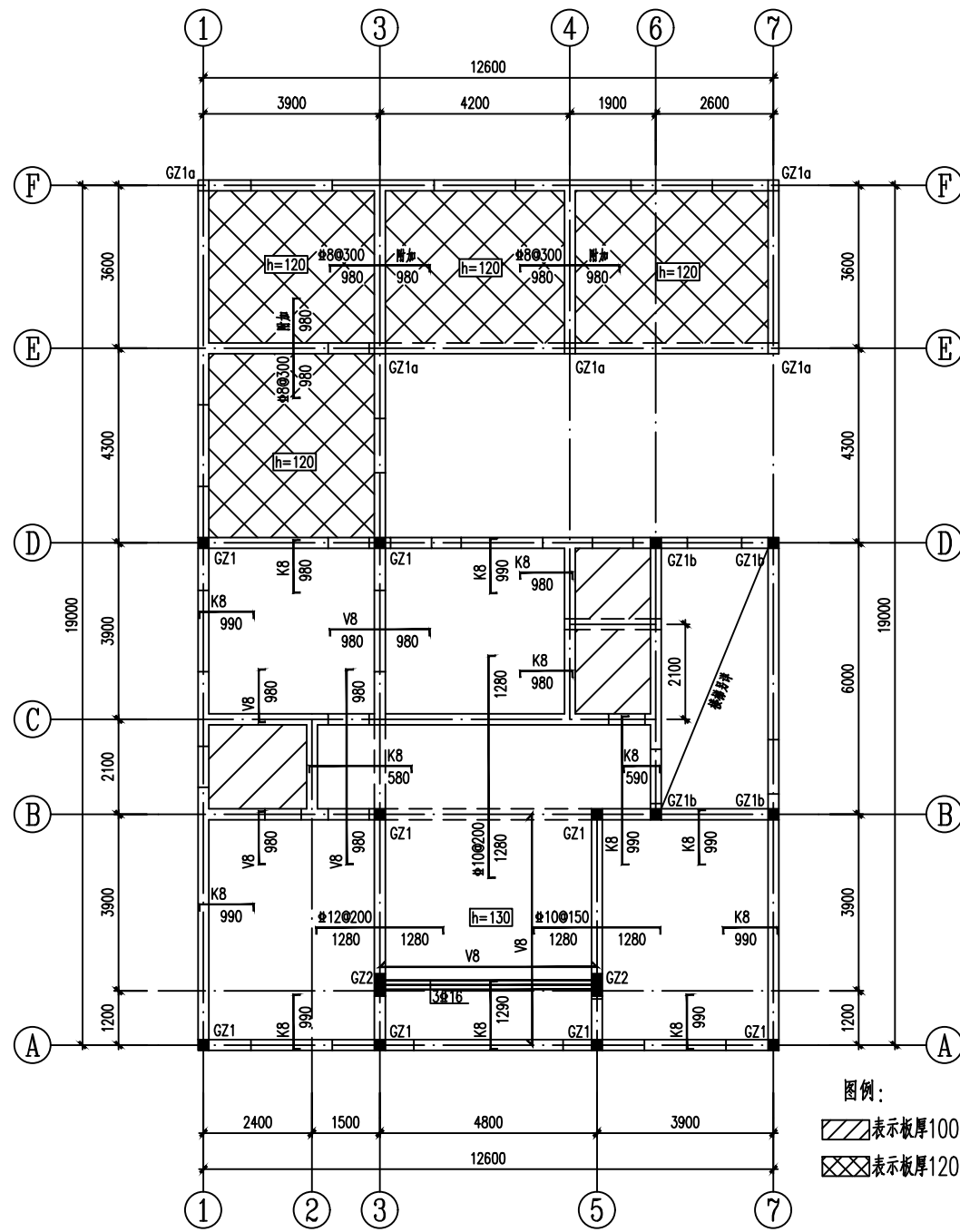
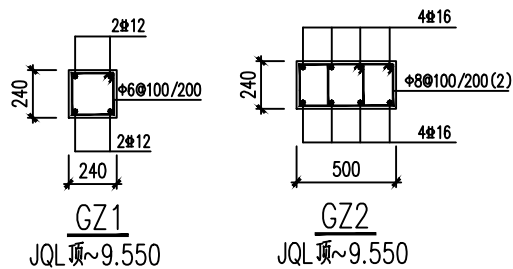


3.550 二层梁平法配筋图

说明:

- 1、梁平面整体配筋表示方法及构造要求详见16G101-1。
- 2、除图中注明外主梁与次梁交接处每边附加3根共6根附加箍筋(间距50),其直径为对应主梁的箍筋直径。未注明附加箍筋均为2#14
- 3、当主梁与次梁一样高时,主梁与次梁交汇处,要将次梁底部钢筋放在主梁底部钢筋上面,将次梁顶部钢筋放在主梁顶部钢筋上面。
- 4、除注明外梁顶标高Hj均为板顶标高,若梁两侧板顶标高不同,则梁顶标高以较高侧为准, $H_j=H-0.050$ (H为建筑标高)。
- 5、梁腹板高 $\geq 450\text{mm}$ 时,未特殊注明沿梁高设10的腰筋,间距 $\leq 200\text{mm}$;
- 6、未注明门窗洞口过梁等级为二级过梁,过梁支撑长度不得小于240mm。
- 7、楼梯间及门厅内墙阳角处的大梁支撑长度不应小于500mm,并与圈梁连接。

- 8、外墙门窗洞口尺寸大于2.1m,洞侧未设置构造柱时,洞侧墙体与相邻构造柱连接,沿墙高每隔360mm配置2#6的通长钢筋和4分布短钢筋平面内点焊组成的拉结网片或中4点焊网片。
- 9、240厚砖墙上均设置QL。

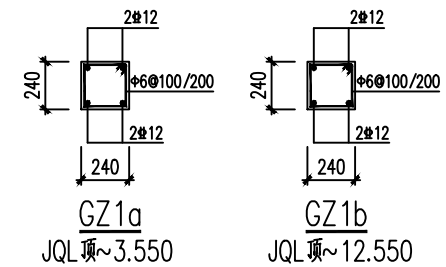


3.550 二层结构平面图

说明:

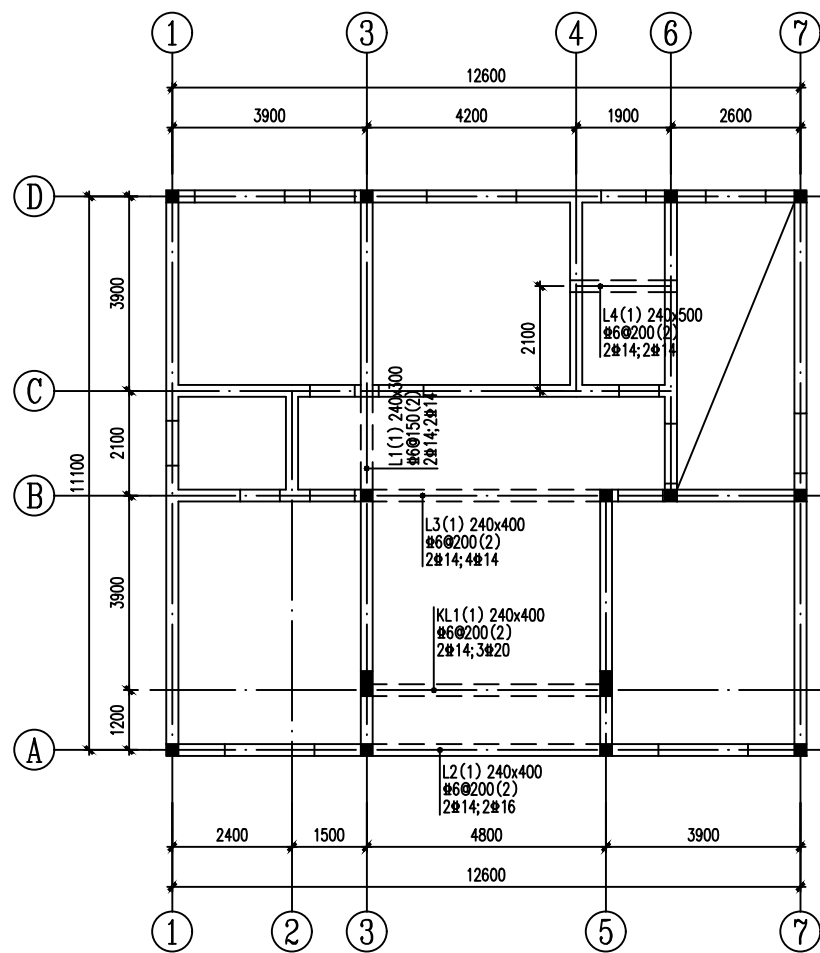
- 1、本项目中“Kd”表示 $d@200$;“Vd”表示 $d@150$;“Pd”表示 $d@180$;“Rd”表示 $d@120$;“Md”表示 $d@100$ (d为钢筋直径)。
- 2、图中未特殊注明的板厚100mm,未标出的底筋为 $8@200$ 。
- 3、图中未标注尺寸的现浇板钢筋长度均从梁(墙)边算起。
- 4、卫生间板顶标高 $H_j=H$ (相应建筑标高)-0.400;其余 $H_j=H-0.050$ 。
- 5、相邻板标高有高低的情况,板底钢筋和板面钢筋均断开。
- 6、墙下无梁处板底增设2#14底筋(间距100)拉通至支座。
- 7、外墙门窗洞口尺寸大于2.1m,洞侧未设置构造柱时,洞侧墙体与相邻构造柱连接,沿墙高每隔360mm配置2#6的通长钢筋和4分布短钢筋平面内点焊组成的拉结网片或中4点焊网片。

- 8、卫生间楼板四周除门洞外应做混凝土翻边,高度高于楼面不应小于200,宽度同墙厚度。
- 9、两端边间及中间开间大于3.9m,应在板的表面双向配置 $6@200$ 构造防裂钢筋。
- 10、楼面板未注明的预留孔洞,预埋管,详见建筑及水电施工图。



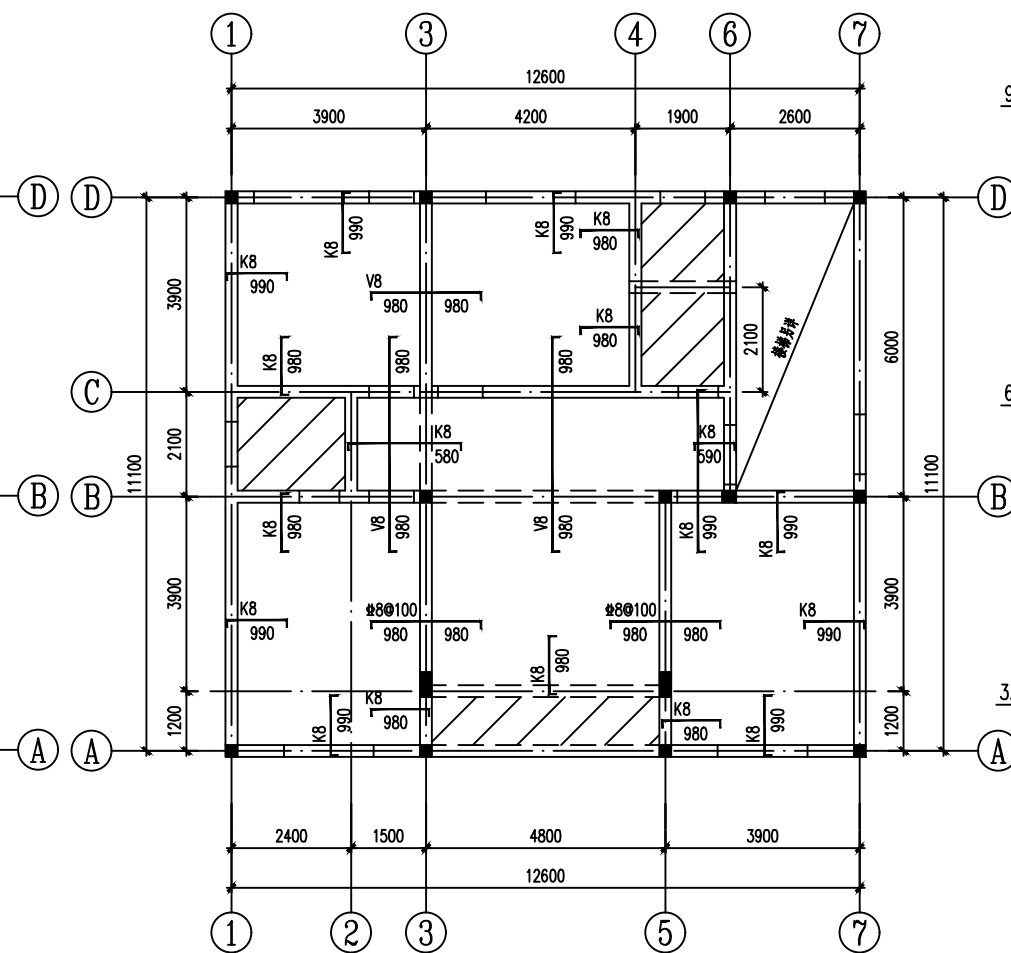
GZ1a
JQL 顶~3.550

GZ1b
JQL 顶~12.550



6.550 三层梁平法配筋图

1. 未特殊说明者同二层梁配筋说明。

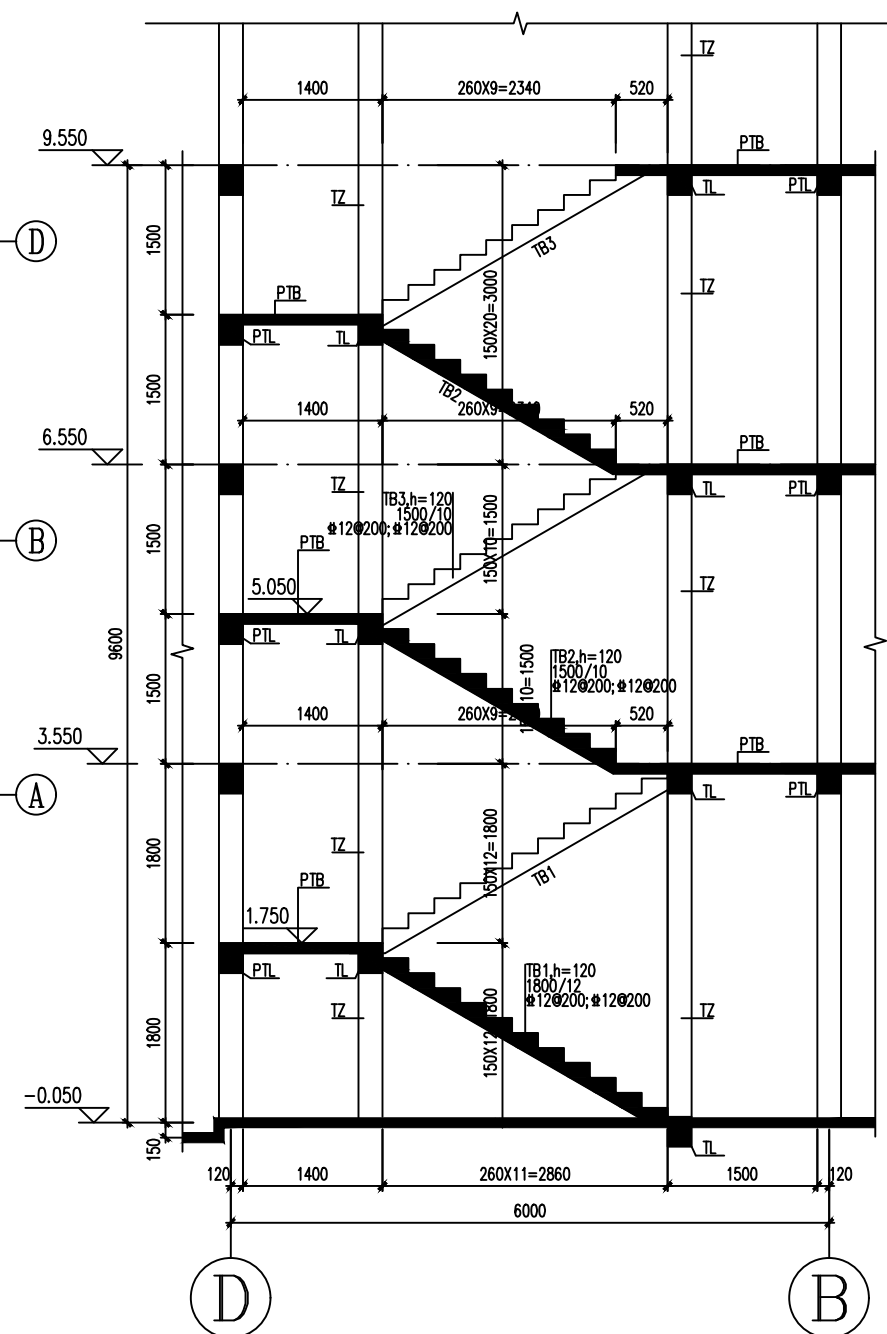
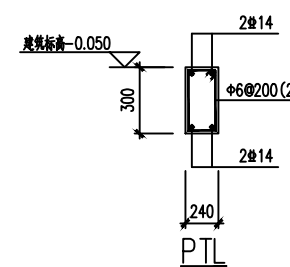
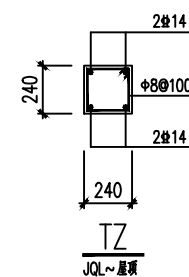
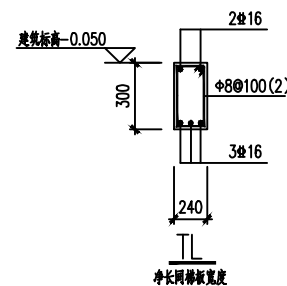


6.550 三层结构平面图

1. 未特殊说明者同二层结构平面说明。

图例：

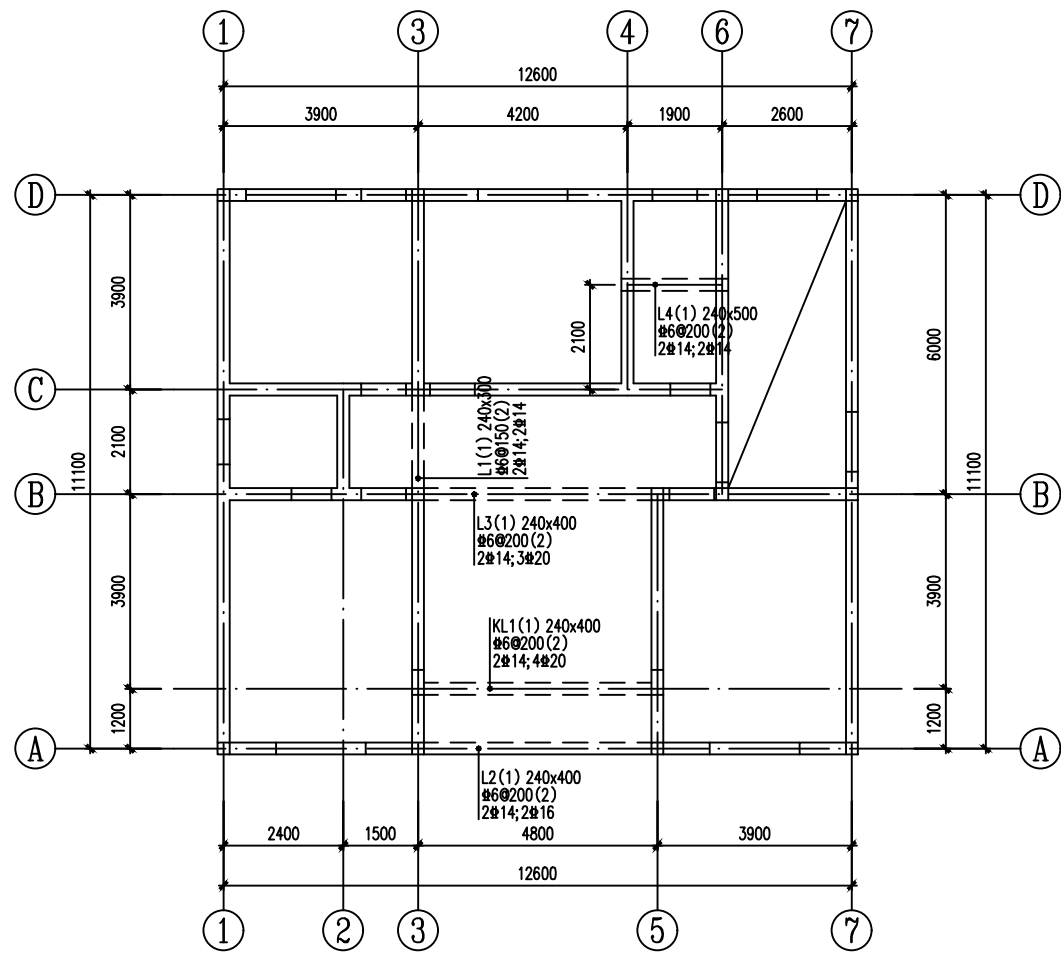
- ▨表示板厚100，配筋#8@200双层双向
- ▩表示板厚120，配筋#8@150双层双向



楼梯剖面

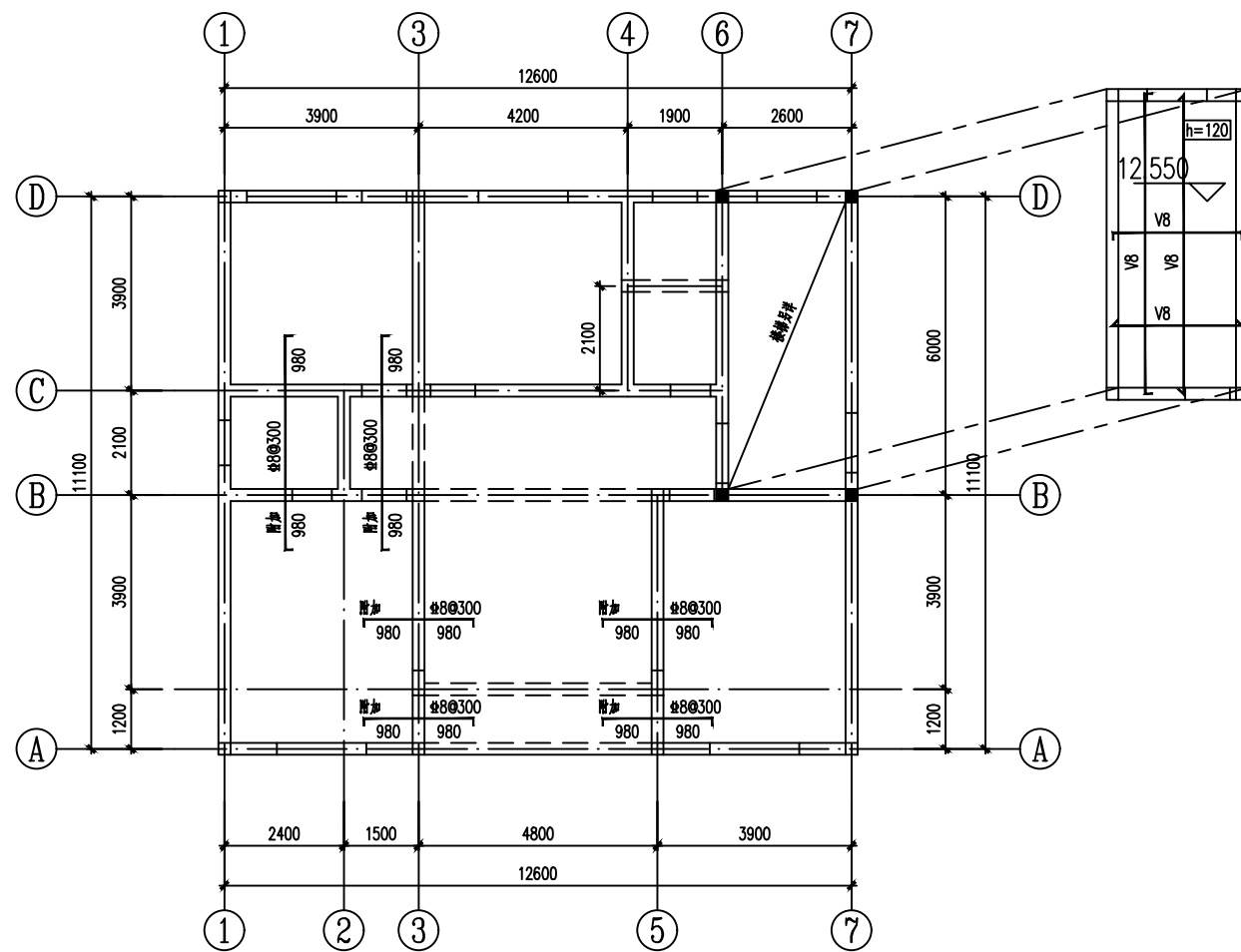
楼梯说明：

1. 混凝土强度等级同相应楼层梁板。
2. 楼梯平法施工图注写方法详见16G101-2。
3. 楼梯钢筋连接构造请按16G101-2有关要求施工。
4. 梯板净跨 ≥ 3 米时，施工时按3/1000起拱。
5. 楼梯栏杆预埋件见建筑图。
6. 楼梯钢筋应先放样再下料。
7. PTB板厚100，配筋#8@200双层双向。
8. 梯板分布筋为#8@200。
9. GZ配筋详见结构平面图。



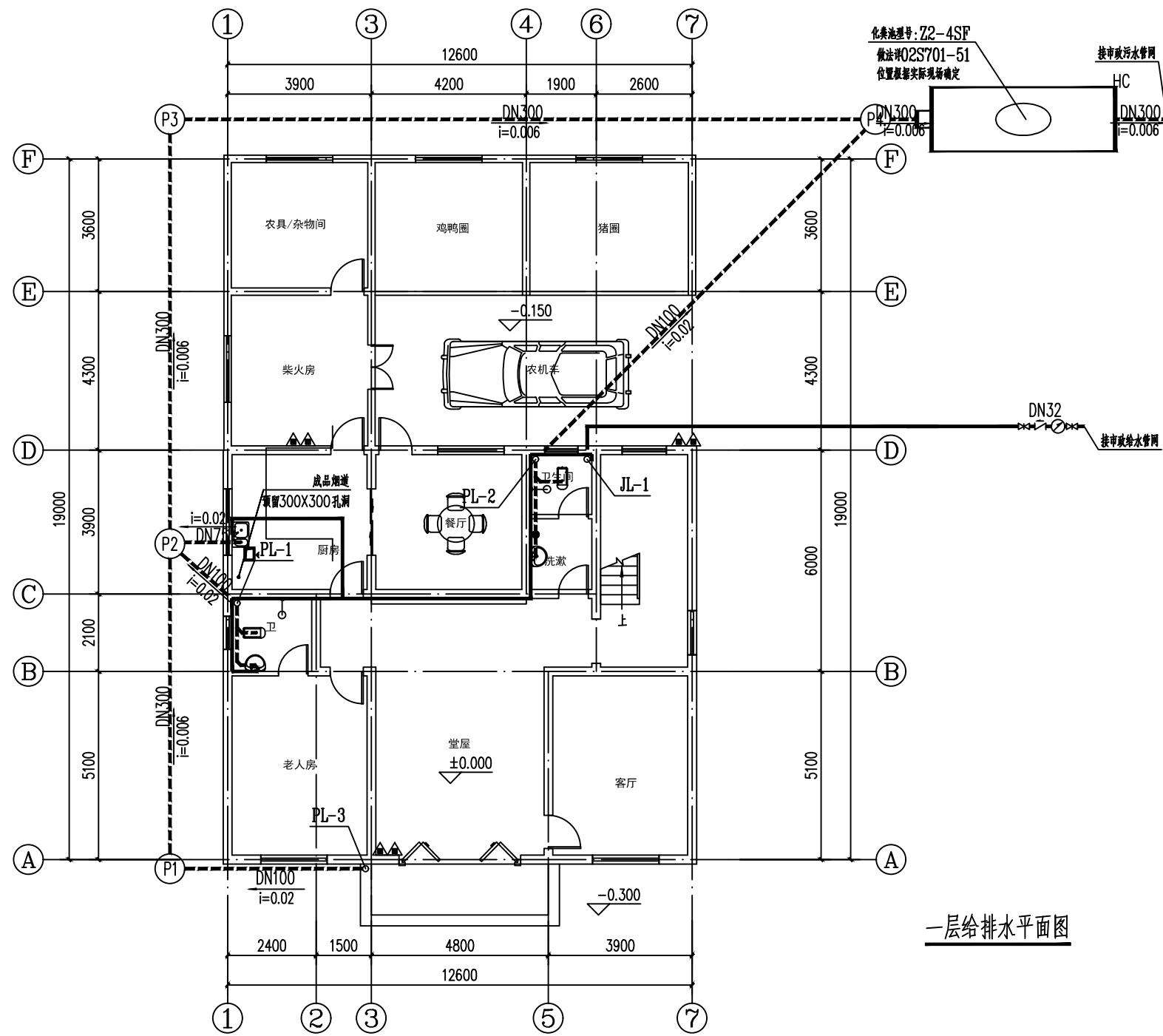
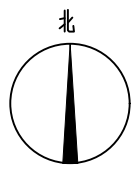
9.550 屋顶层梁平法配筋图

1. 未特殊说明者同二层梁配筋说明。

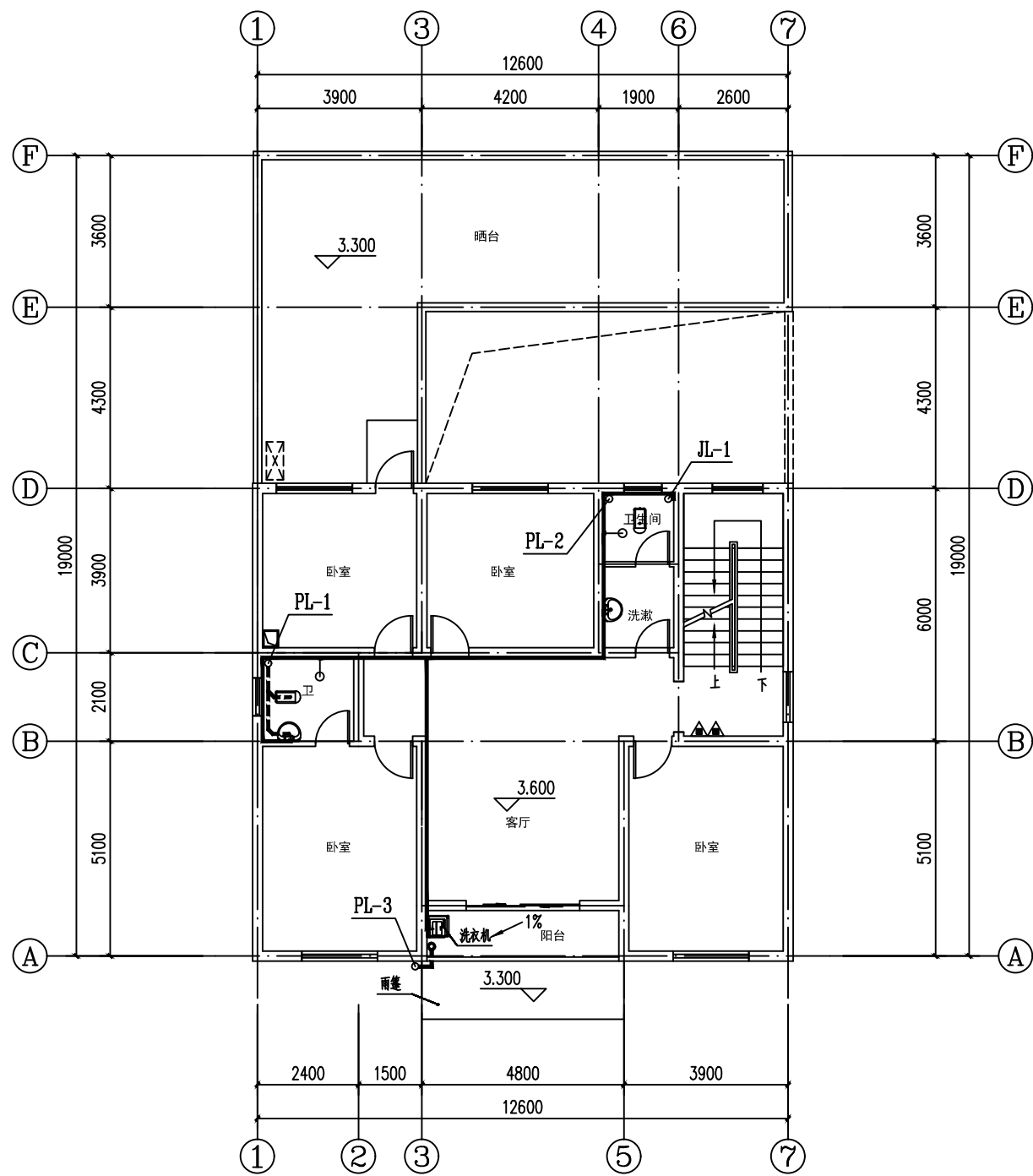


9.550 屋顶层结构平面图

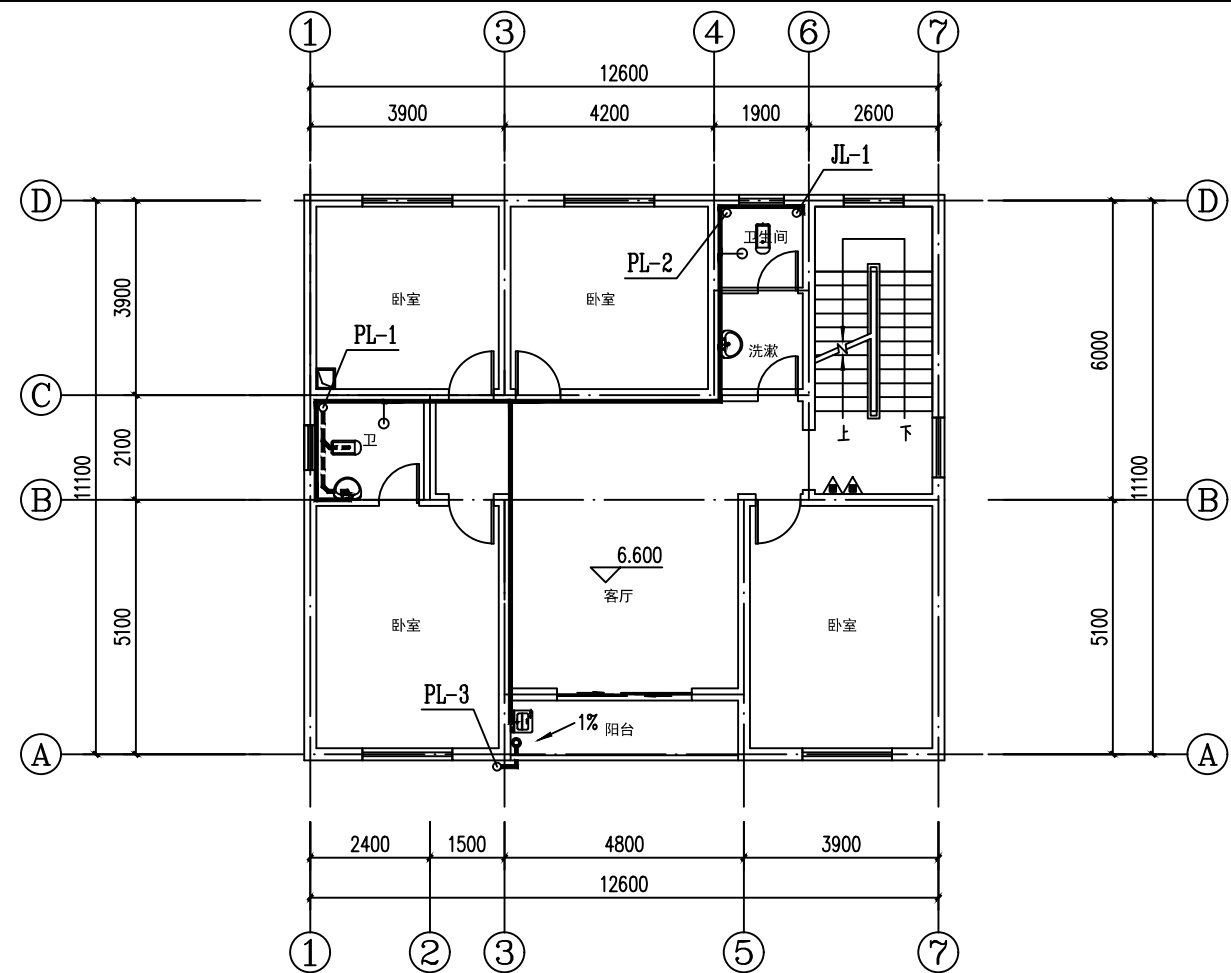
1. 板厚均为120，内配钢筋 $\Phi 8@150$ 双层双向。
2. 未特殊说明者同二层结构平面说明。



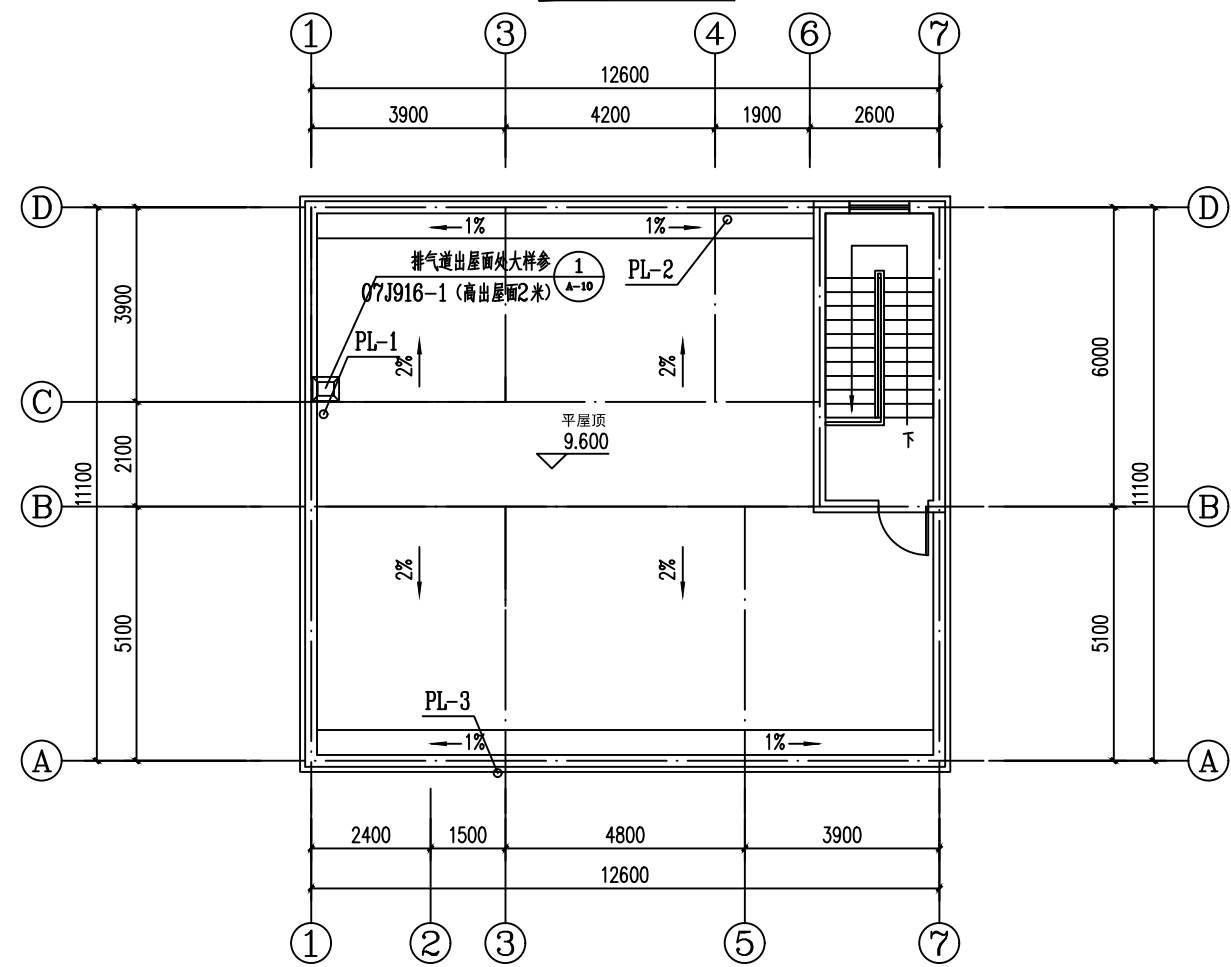
一层给排水平面图



二层给排水平面图



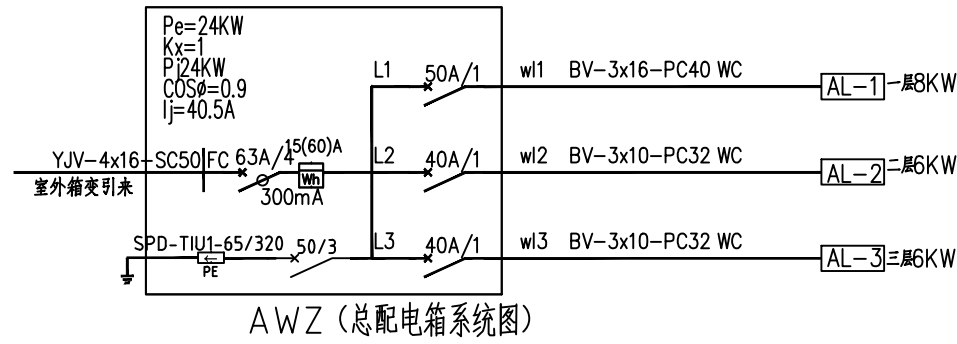
三层给排水平面图



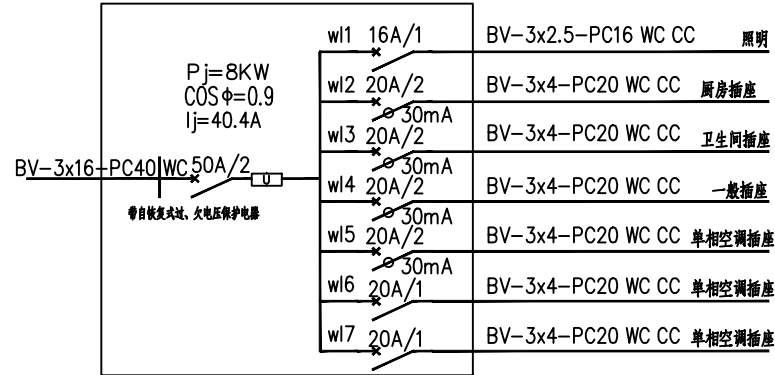
屋顶层给排水平面图

弱电设计说明

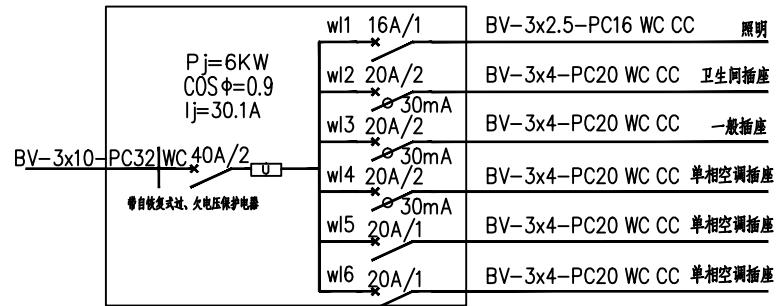
图例



AWZ (总配电箱系统图)



AL-1(一层配电箱系统图)



AL-2、3(二、三层配电箱系统图)

本工程通信系统根据《住宅小区及商住楼通信设施建设标准》进行设计，做到三网融合、光纤入户，满足多家电信业务经营者平等接入、用户可自由选择电信业务经营者。

1、本工程设有小区设备间(弱电机房)，各电信业务经营者光纤接入各自的光纤配线架，用户设小区总光纤配线架，由小区总光纤配线架引出N+4芯光缆至各单元设备间或单元电井的单元配线箱，单元配线箱(容量为16户)由光纤分纤箱和电视分配箱组成。

2、由单元配线箱采用两根单芯蝶形光纤和一根同轴电缆SYWV75-5引入家庭信息箱(家居配线箱)。

3、每套住宅设置一个家庭信息箱，在住宅客厅、主卧室等处设双向电视传输插座各一个，在客厅、主卧室、书房等处设RJ45信息插座1~2个。采用SYWV75-5同轴电缆和超五类以上四对双绞线由家庭信息箱引至各电视和信息插座。

4、有线电视采用集中分配方式。由单元电视分配箱进户采用SYWV75-5穿一根料管暗敷引入，用户端出口电平应达到有线电视台要求，图像质量不低于4级。

5、信息系统包括语音、数据等信号的传输，由单元光纤分纤箱进户采用两根单芯蝶形光纤穿一根PC20塑料管暗敷引入。

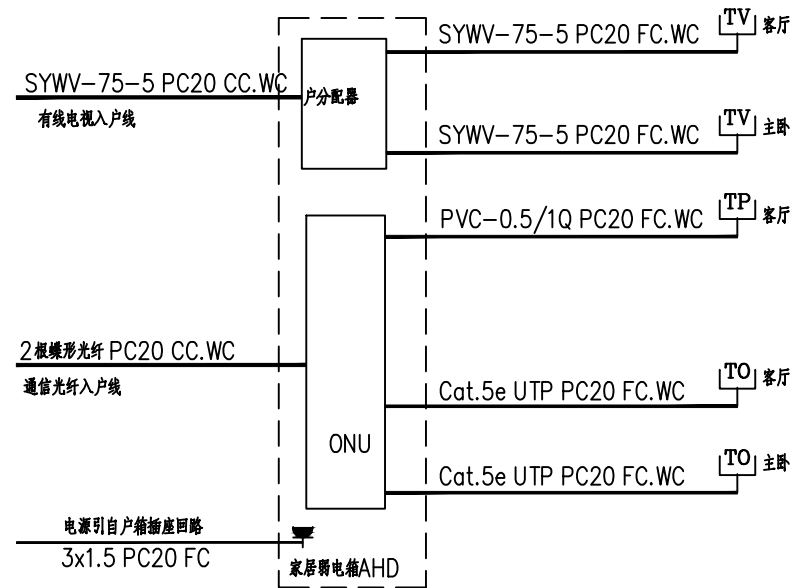
6、电视、电话、网络系统的设备组成和光缆、线管规格由相关业务经营者进行确认或深化设计。

7、小区设备间、单元设备间、单元配线箱等处设置等电位联结端子板；弱电设备电源系统设置浪涌保护器。

8、弱电设备安装处设置AC220V单相五孔电源插座，电源引自小区设备间配电箱或单元公共照明配电箱；家庭信息箱内设置电源插座，电源引自住户配电箱的插座回路。

9、综合布线的电缆从建筑物外面进入建筑物时，应选用适配的信号线路浪涌保护器。

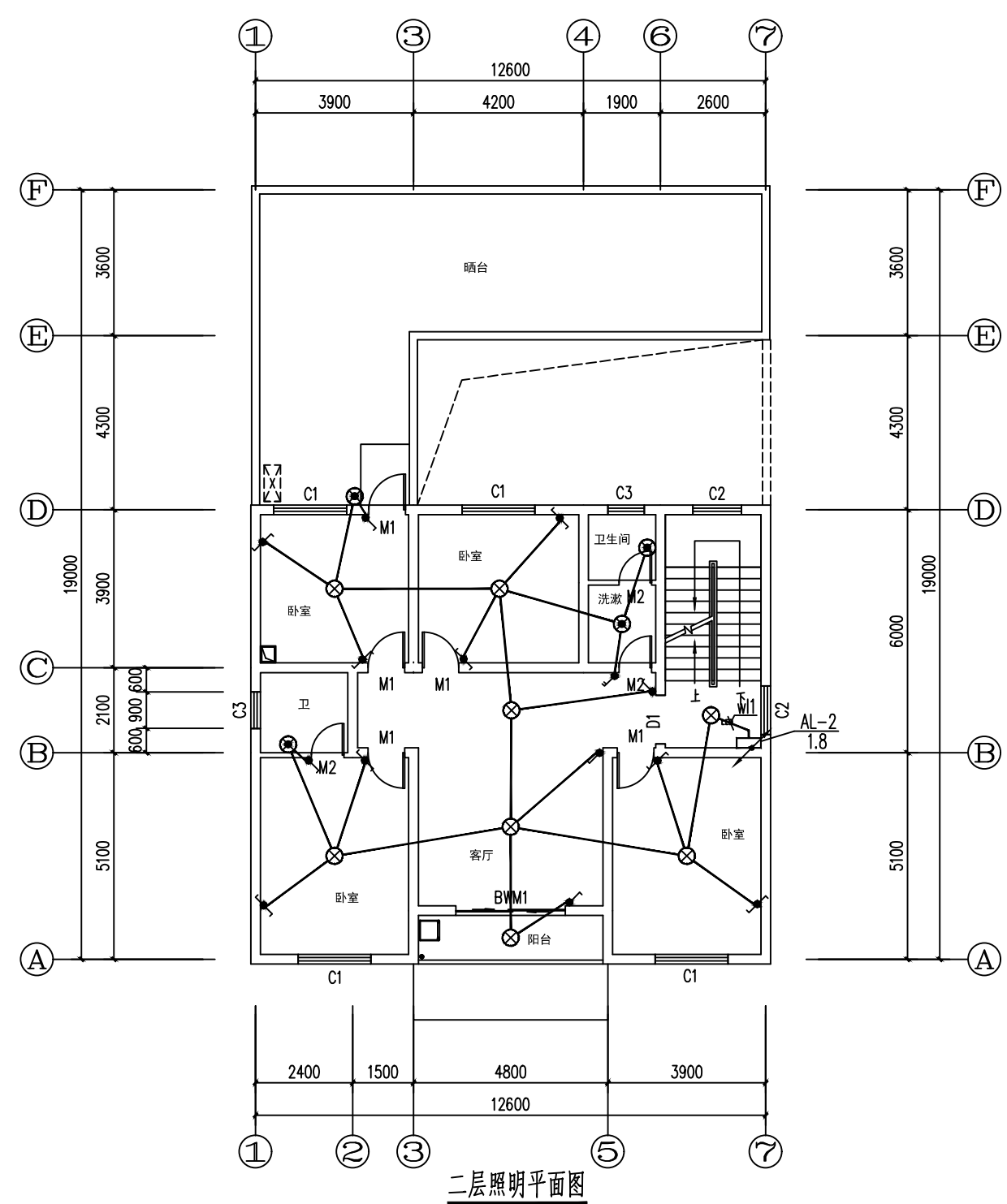
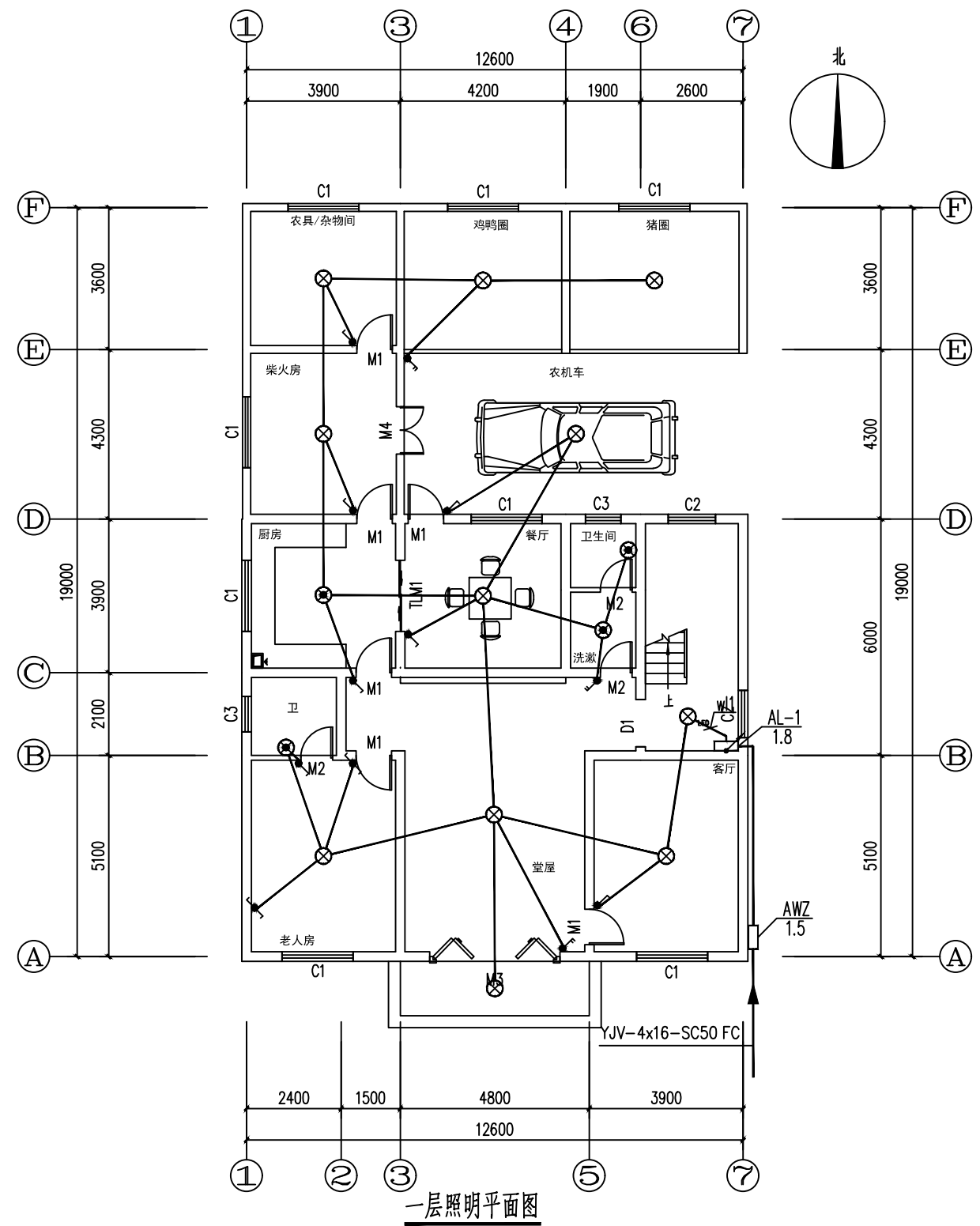
10、在电子系统的室外线路采用光缆时，其引入的终端箱处的电气线路侧，当无金属线路引出本建筑物至其他有自己接地装置的设备时可安装B2类慢上升率试验类型的电涌保护器，其短路电流宜选用75A。

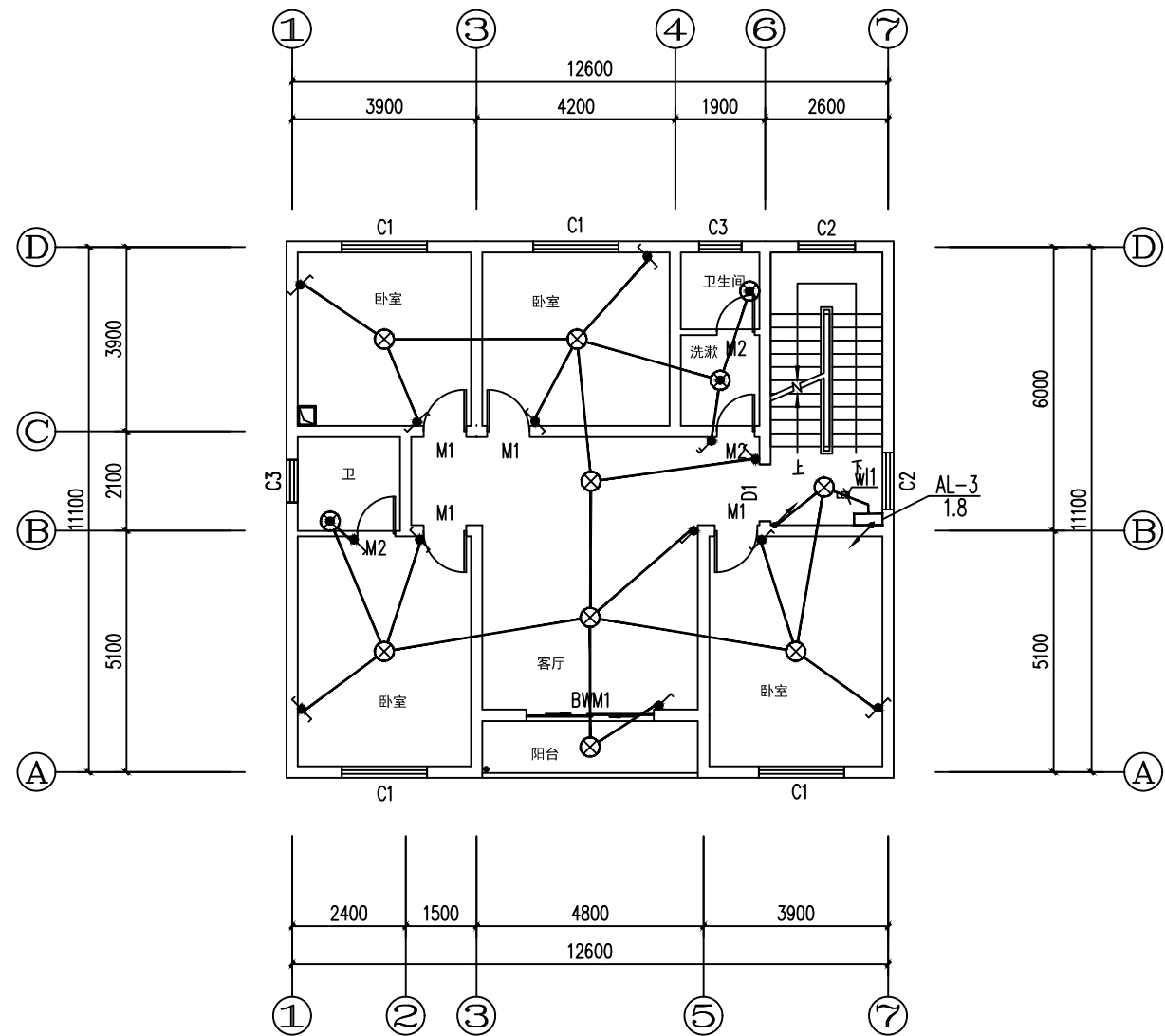


家居配线箱系统

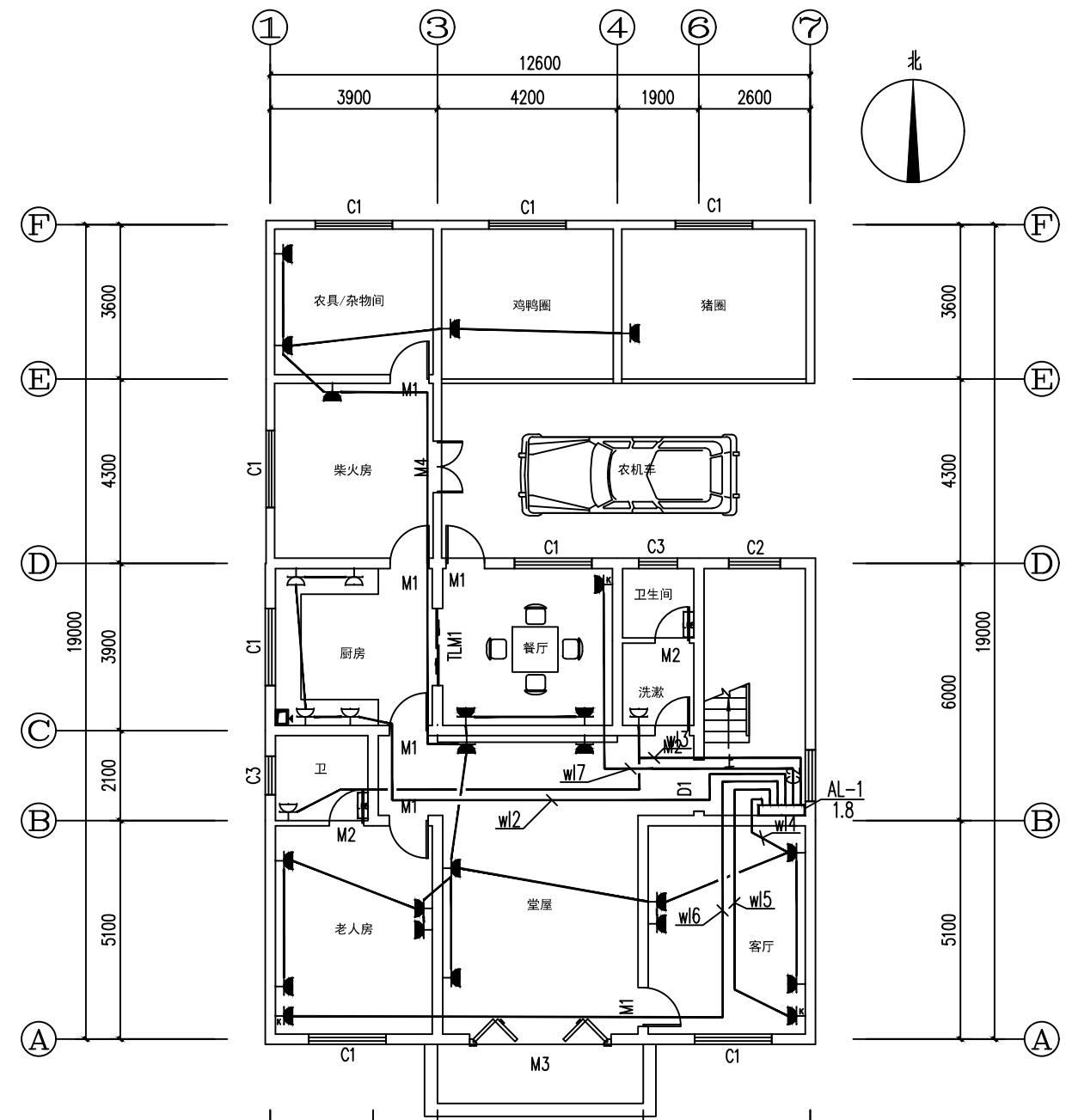
电视、电话、网络插座数量根据不同户型可做相应增减
家居配线箱尺寸400x300x120

序号	图例	名称	规格	单位	数量	备注
1	□	局部等电位端子箱	135x75x60(敷x高x厚)	个	按实	做法08D800-8 132
2	□	总等电位端子盒	300x200x120(敷x高x厚)	个	按实	做法08D800-8 122
3	□	照明配电箱	AL	个	按实	见配电箱系统图
4	⊖	排风扇	APC15A	台	按实	吊顶或窗上安装
5	⊙	节能灯	节能灯 36W	盏	按实	吸顶安装
6	⊙	防水防尘吸顶灯	节能灯 厨房36W 厕所9W	盏	按实	吸顶安装或嵌装距地2.5m
7	⊖	单联单控开关	K31/1/2A	个	按实	安装高度1.4m
8	⊖	双联单控开关	K32/1/2A	个	按实	安装高度1.4m
9	⊖	单联双控开关	K33/1/2A	个	按实	安装高度1.4m
10	⊖	防水型插座	K426/10US(配防水盒)	个	按实	安装高度1.5m
11	⊖	多用插座	K426/10US(带安全门)	个	按实	安装高度0.3m
12	□	家居综合配线箱		个	按实	安装高度0.4m
13	□	网络插座	B6U1	个	按实	安装高度0.4m
14	□	电视插座	B61TV	个	按实	安装高度0.4m
15	□	电话插座	BT01	个	按实	安装高度0.4m
16	⊙	感应式自动控制的发光二极管灯	9W	盏	按实	吸顶安装
17	⊖	单相空调插座(挂式)	BT01	个	按实	安装高度1.8m
18	⊖	单相空调插座(立式)	BT01	个	按实	安装高度0.3m
19	⊙	节能灯	节能灯 9W	盏	按实	吸顶安装

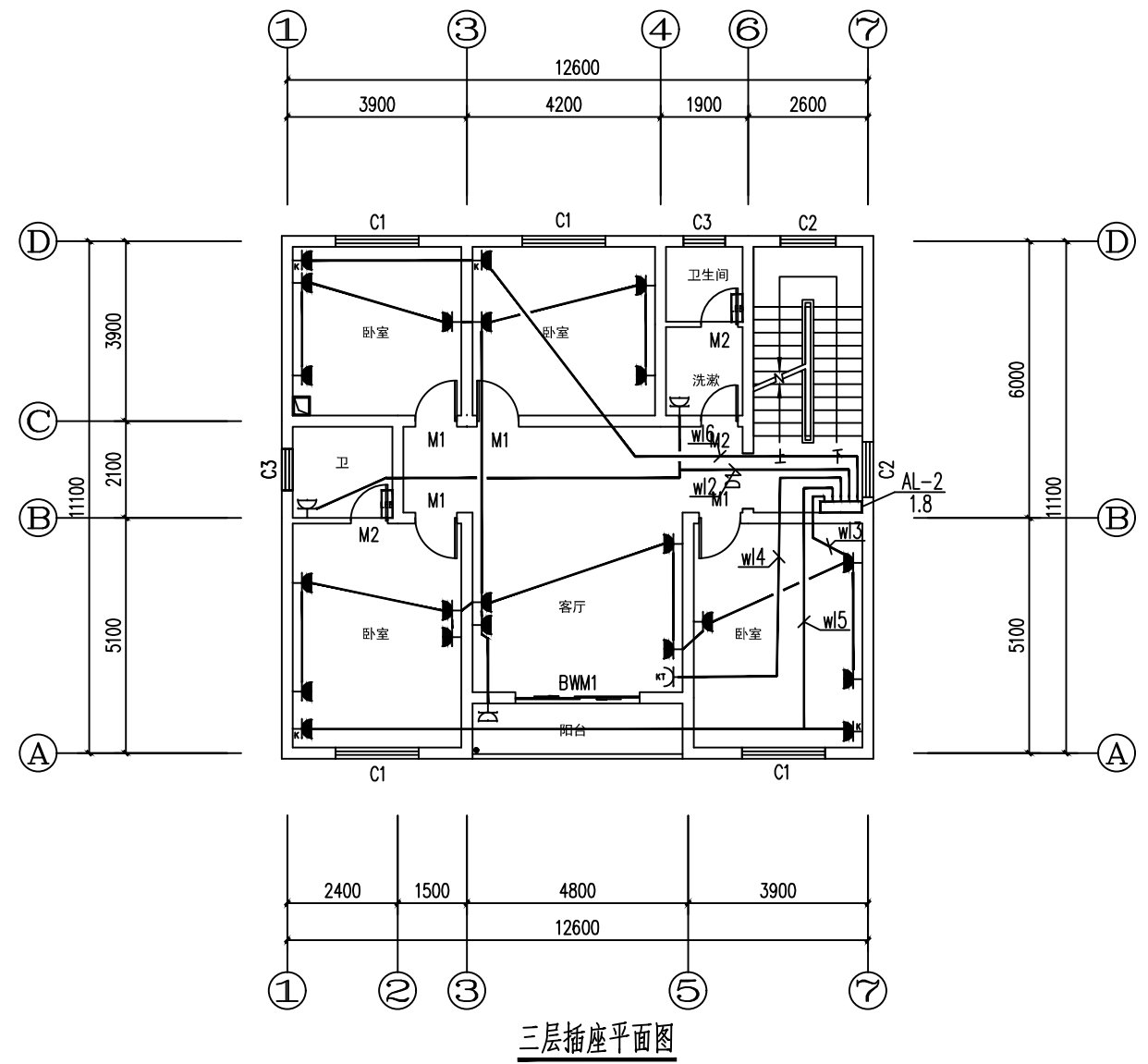
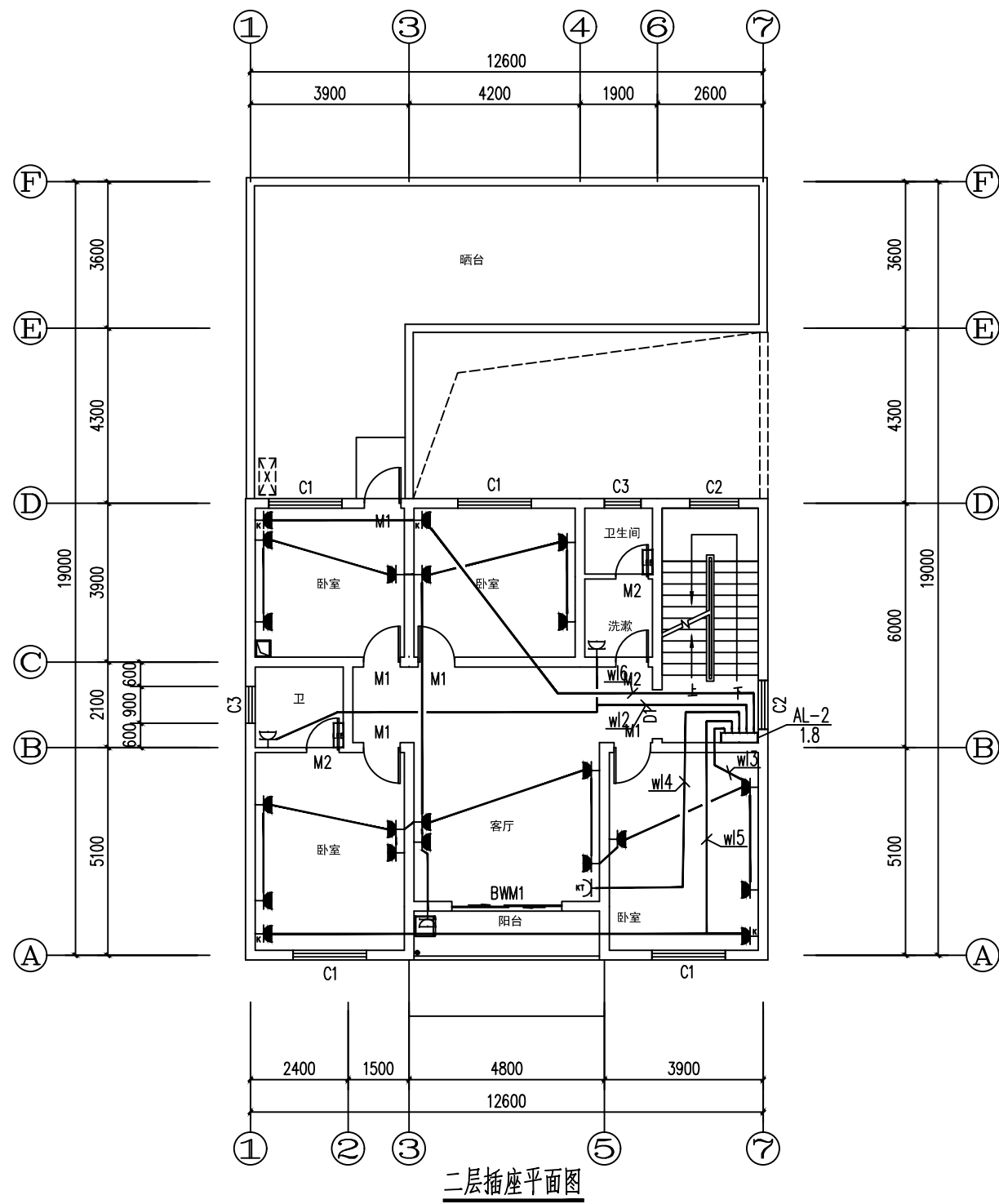


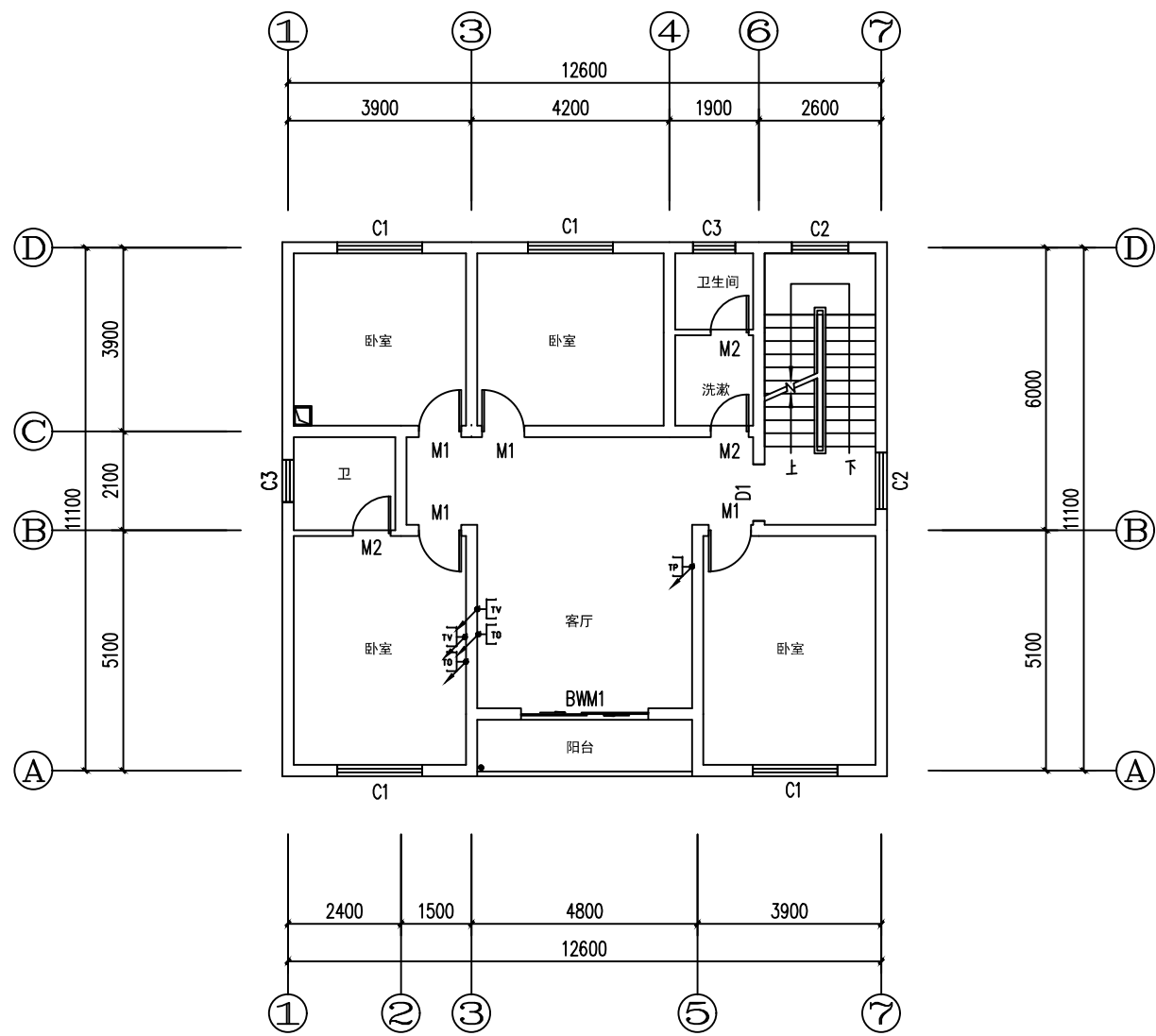


三层照明平面图

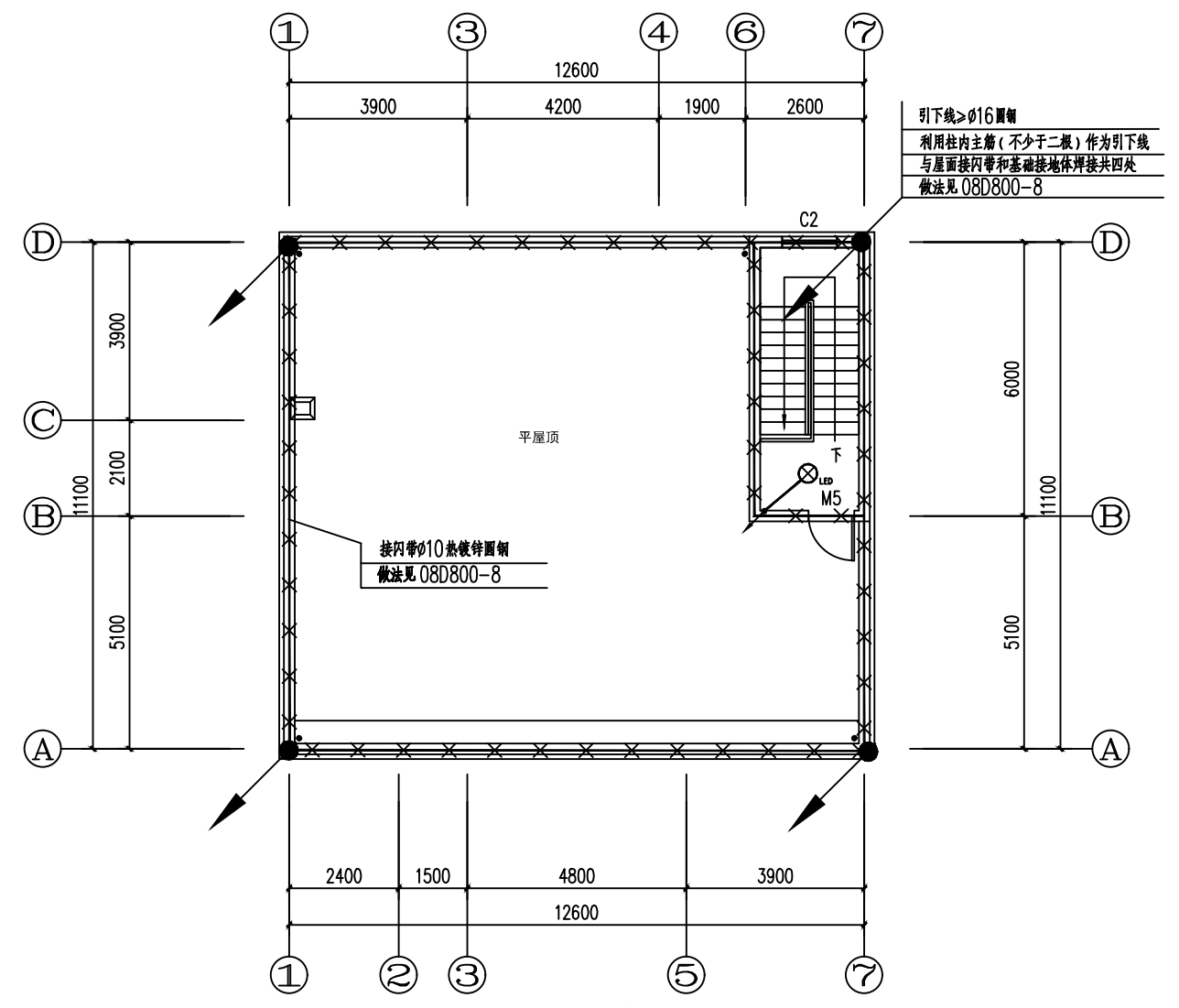


一层插座平面图

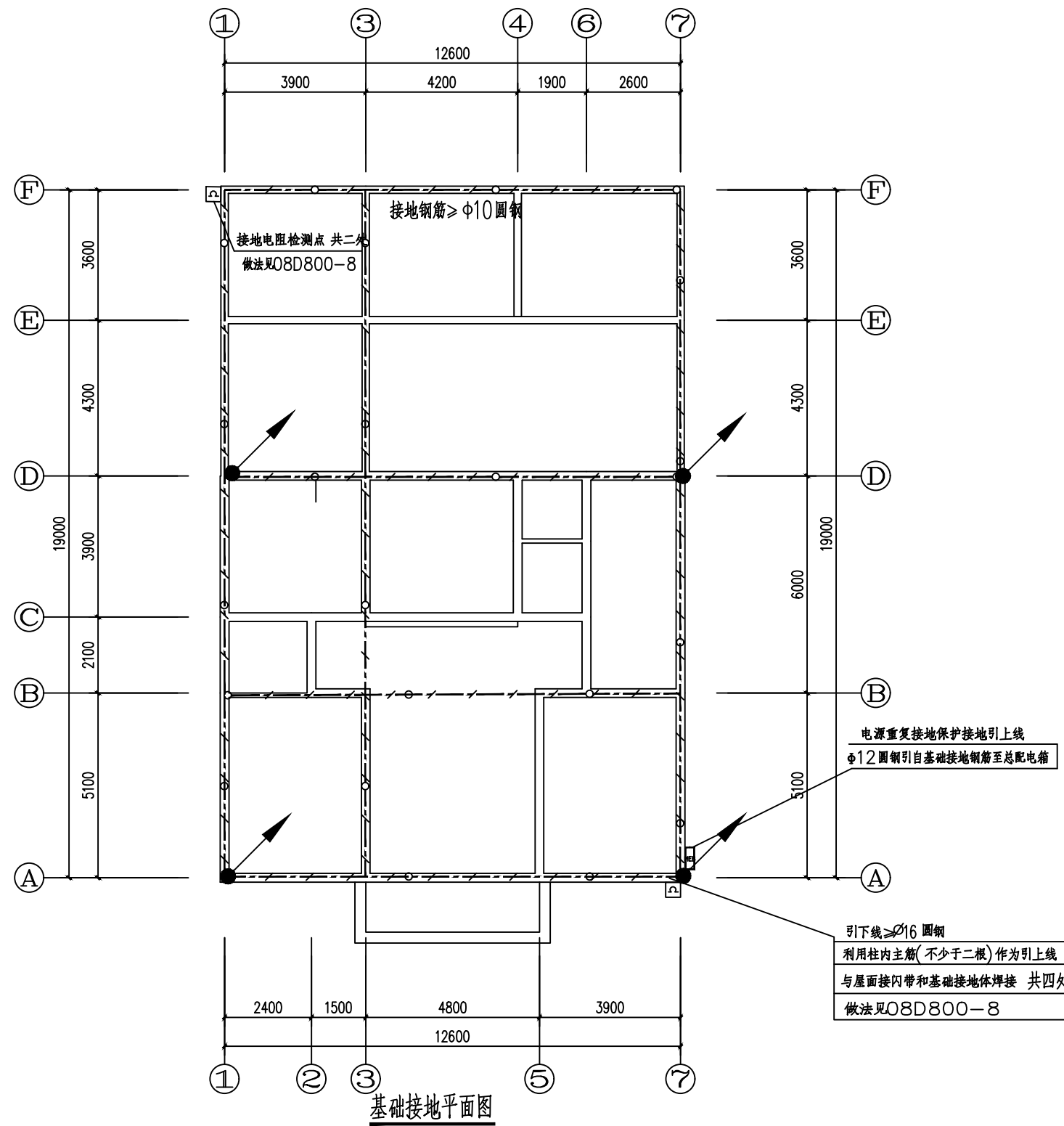




三层弱电平面图



屋顶防雷平面图



后 记

改革开放以来，我国农村发生了翻天覆地的巨大变化，农民的经济条件大有好转，建房积极性很高，但由于防震减灾意识不强，缺乏防震抗震知识，目前所建房屋大都没有考虑抗震设防，农村建房时往往只考虑美观、气派、宽敞、舒适，存在选址不合理、抗震构造措施不够、连接部不牢、施工及建筑材料质量不合格等问题，极易造成“小震致灾，小震大灾”。如 2005 年江西九江 5.7 级地震，震级虽不算太大，却造成 13 人死亡，82 人重伤，许多房屋毁坏的严重灾情。邵阳地震具有震源浅、烈度高、破坏性大的特点，小震致灾的可能性较大，因此，这套图集有较强的针对性和实用性。邵阳市防震减灾科普教育基地（位于邵阳市文化艺术中心东头 B 栋四楼）已于 2021 年 5 月 8 日挂牌开放，里面演示了三种不同建筑结构和七种不同减隔震技术房屋模型的抗震效果，看后会 有所启示。

2007 年以来，市地震局通过现场指导，工匠培训，建设示范工程，以点带面，引导广大农民朋友建造具有抗震性能的房屋。目前全市各县区都创建有一至两个农居工程示范点，新邵县富阳村、白水洞村被评为省级农居工程示范点。为全面提高我市农村房屋抗震设防能力，助力乡村振兴，引导农民自觉建设地震安全房屋，市地震局联合市应急管理局、市自然资源和规划局委托市规划建筑设计（集团）有限公司设计、编制了这套《图集》，《图集》共提供了十二套不同占地面积（户型一至户型四占地约 130 m²，户型五至户型八占地约 180 m²，户型九至户型十二占地约 210 m²）的户型设计图，免费提供给广大农民朋友建房时参考使用。

本图集的编纂，得到了湖南省地震局以及邵阳市应急管理局、邵阳市自然资源和规划局、邵阳市住房和城乡建设局、邵阳市农业农村局等有关单位的大力支持，在此一并表示感谢。

邵阳市地震局

二〇二一年五月